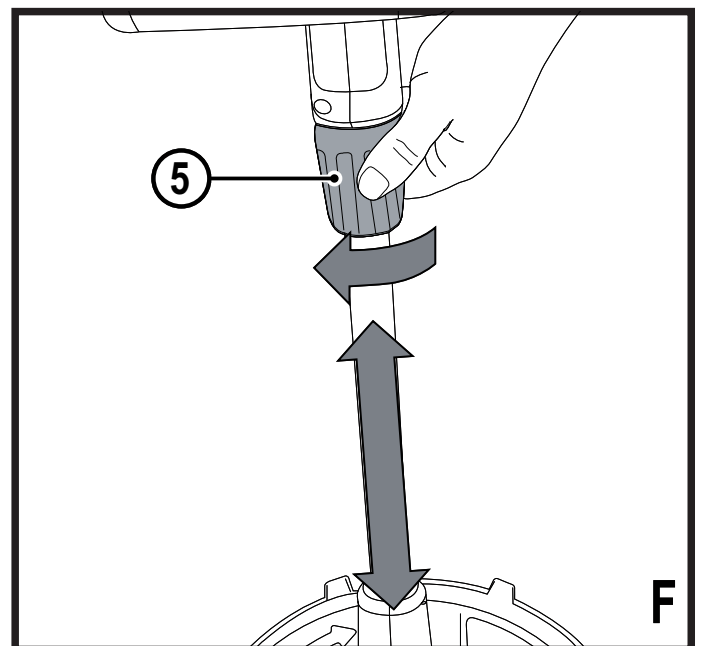
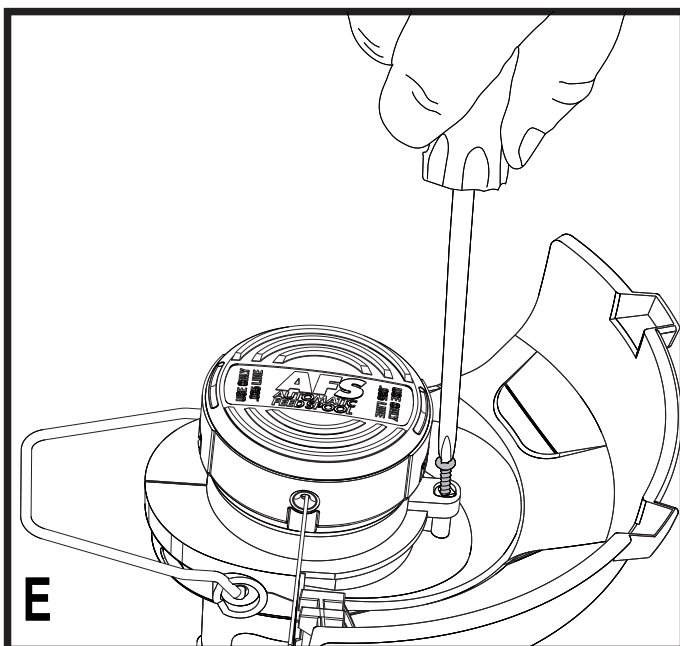
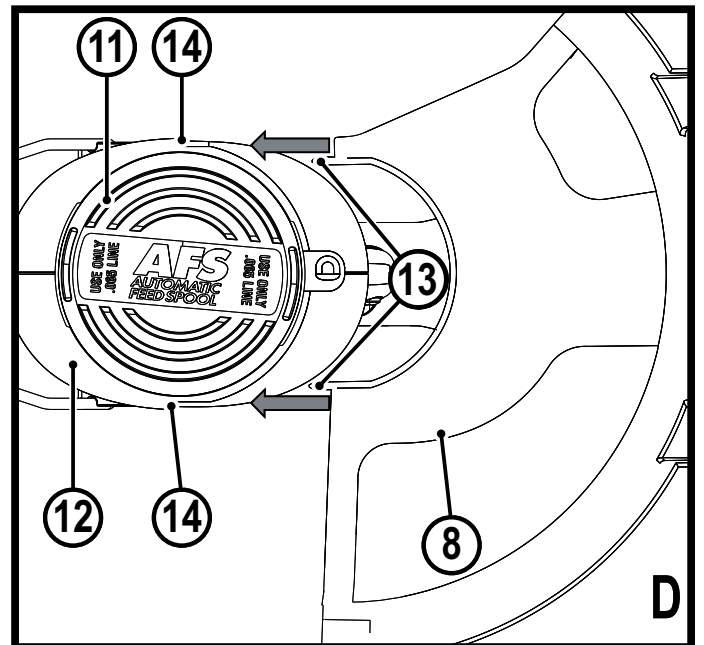
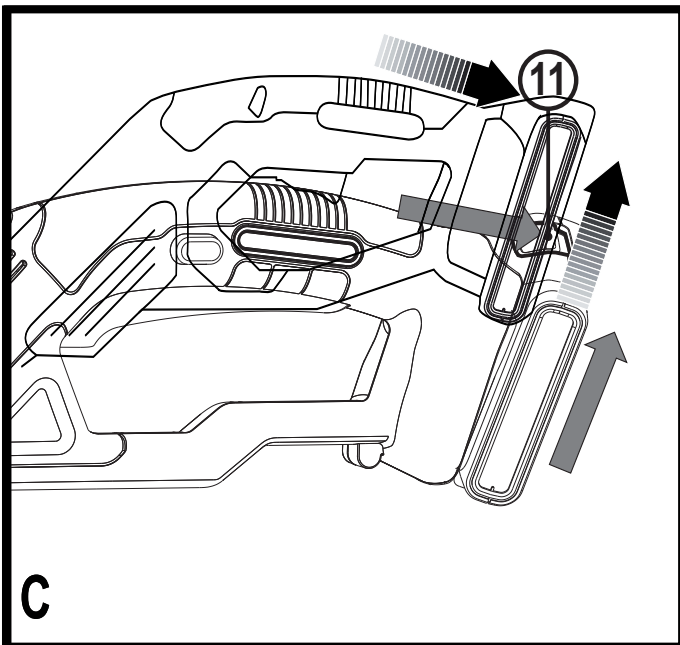
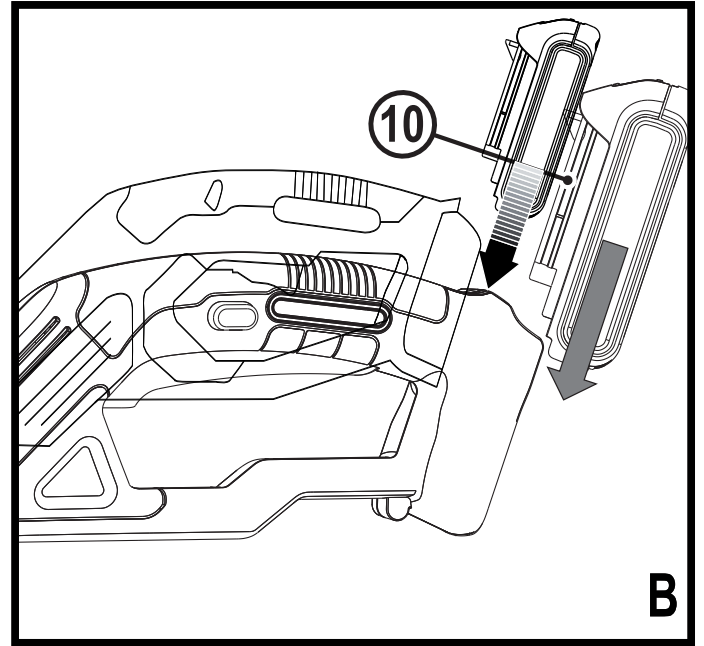
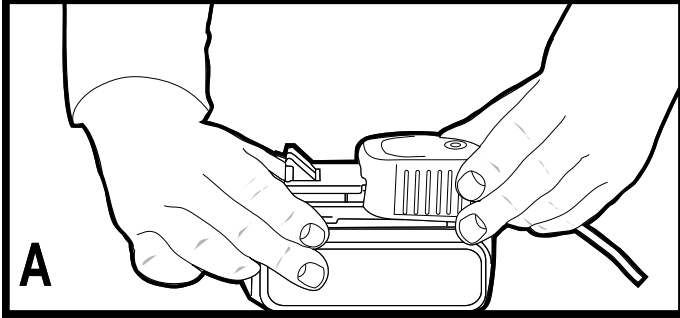
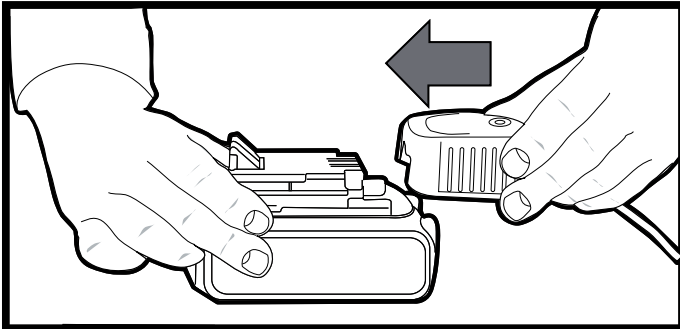


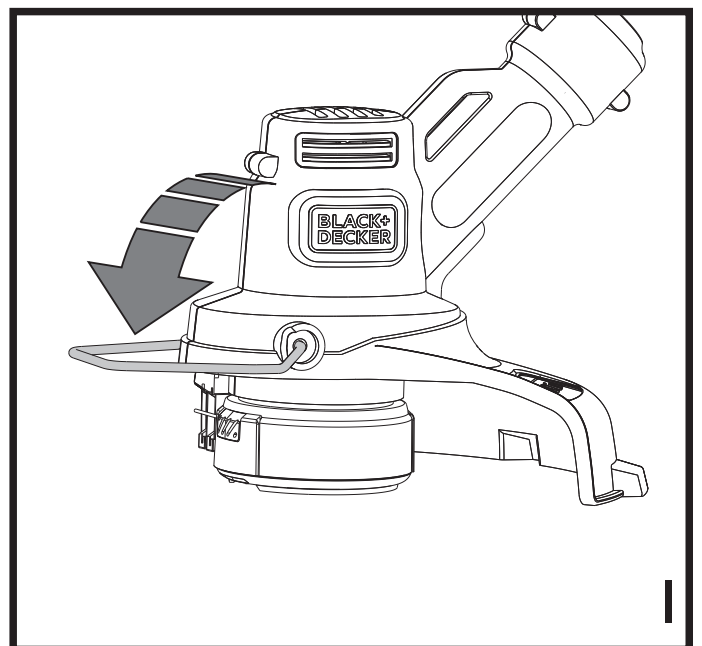
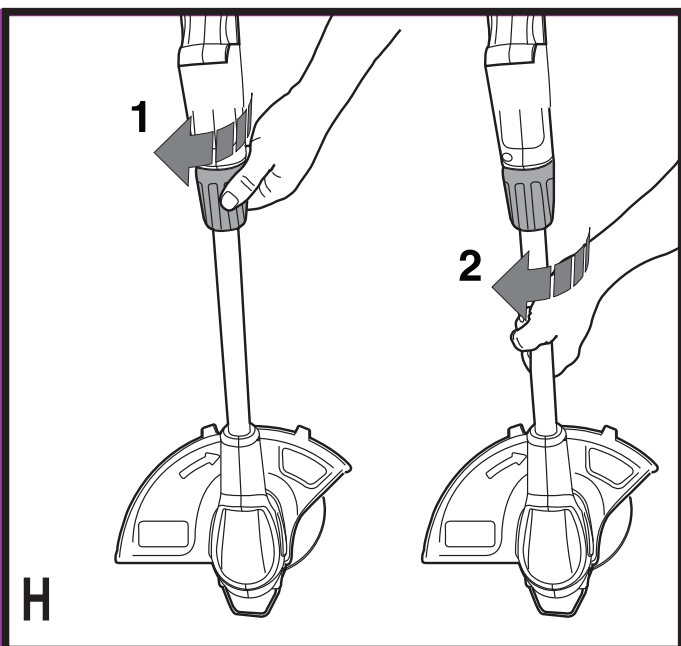
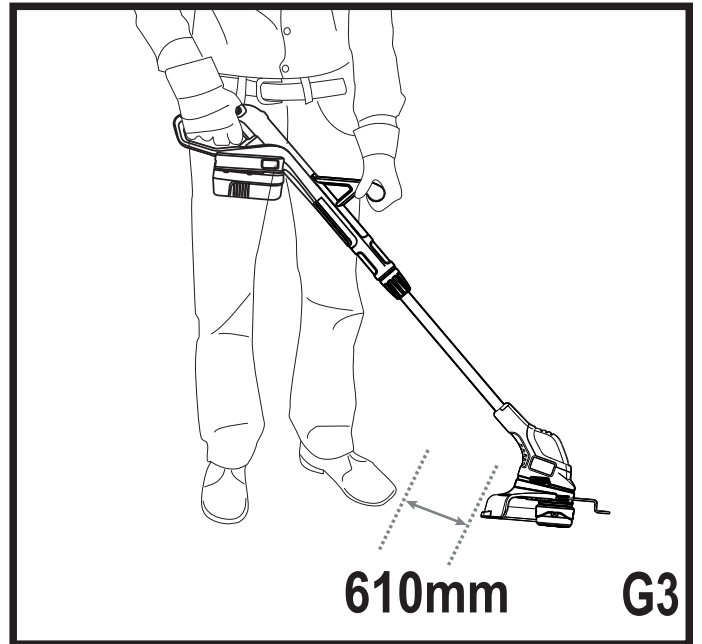
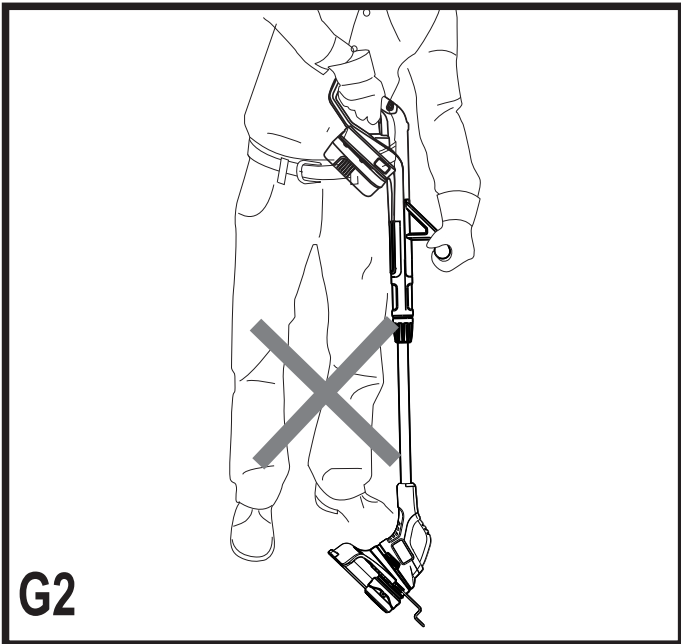
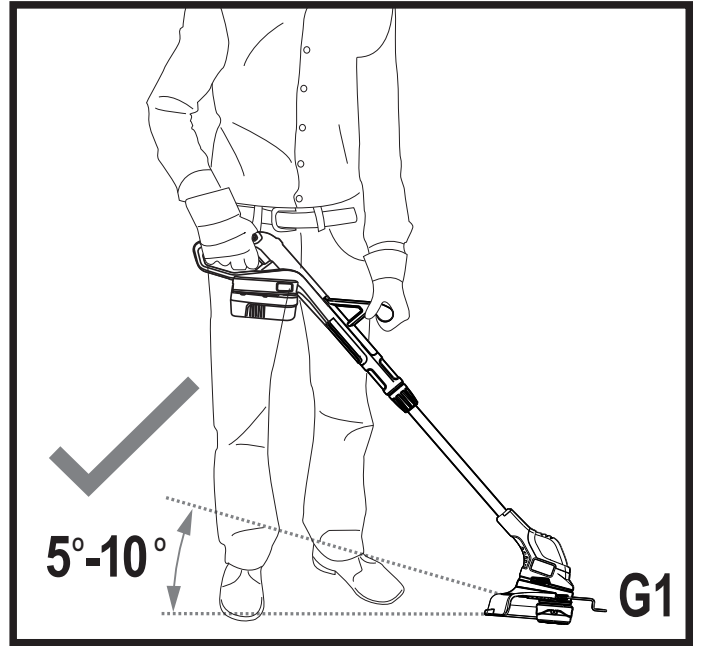
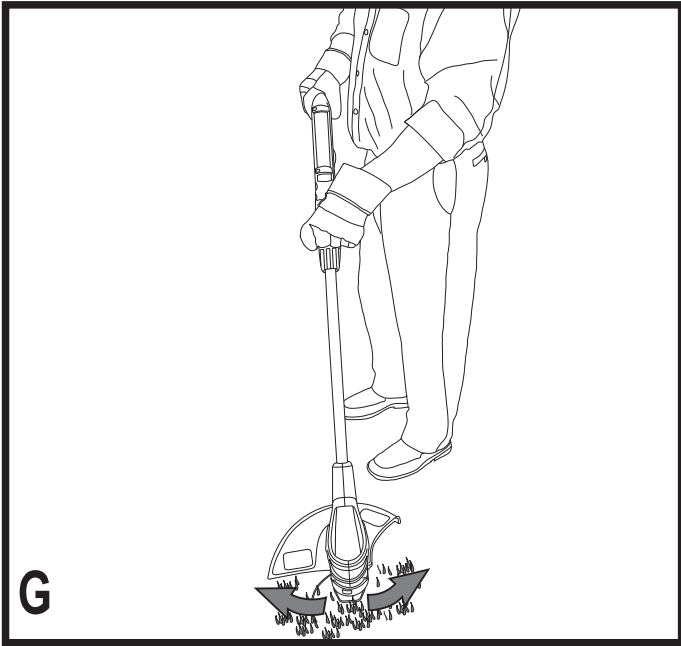
382019 - 03 BAL

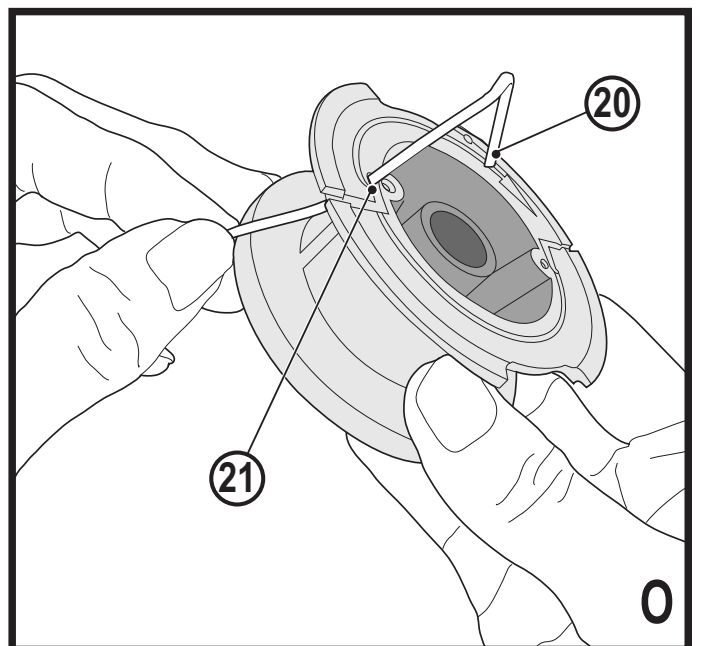
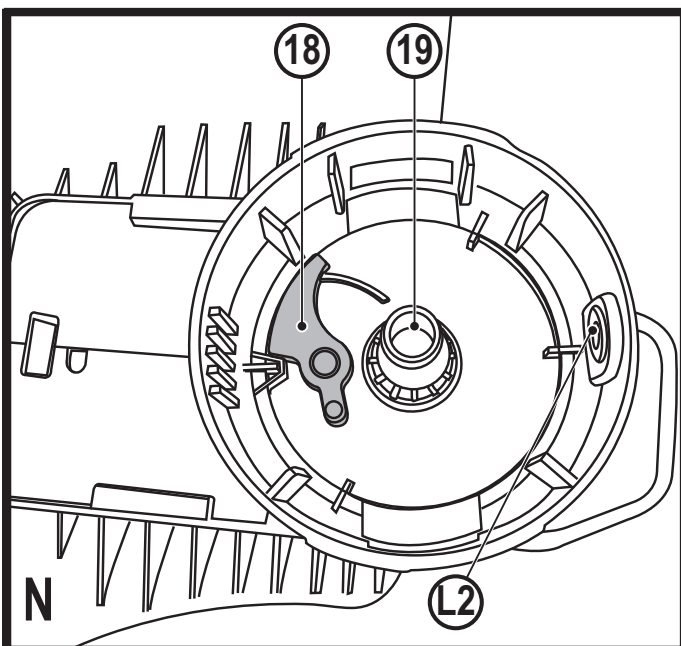
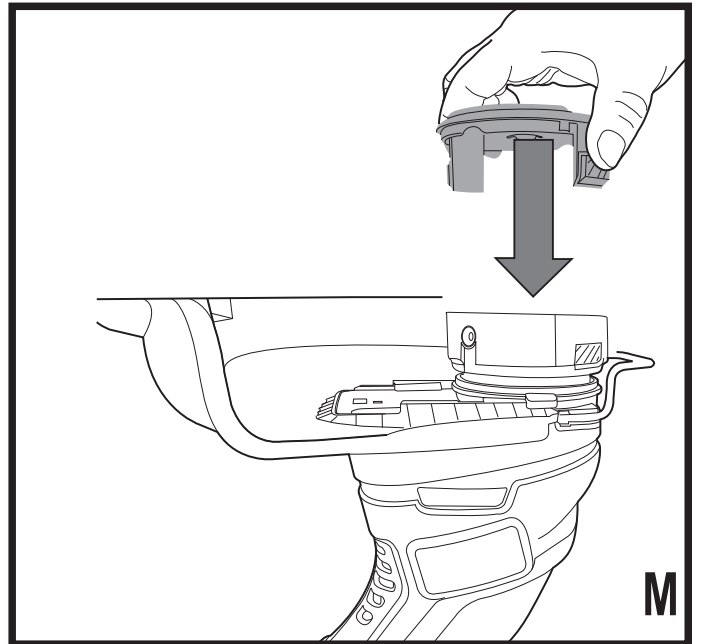
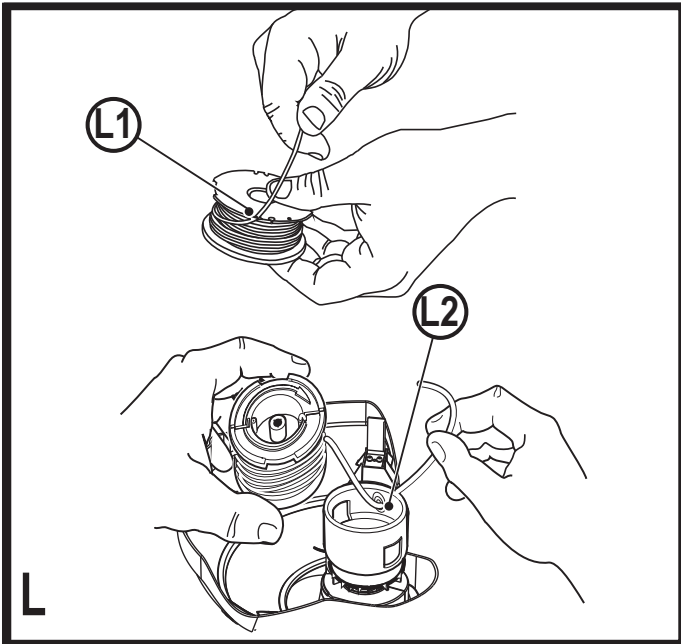
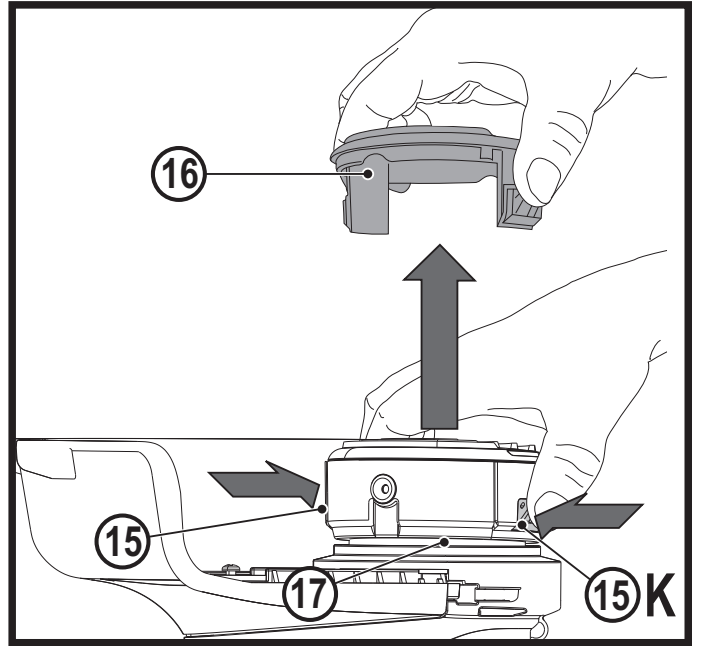
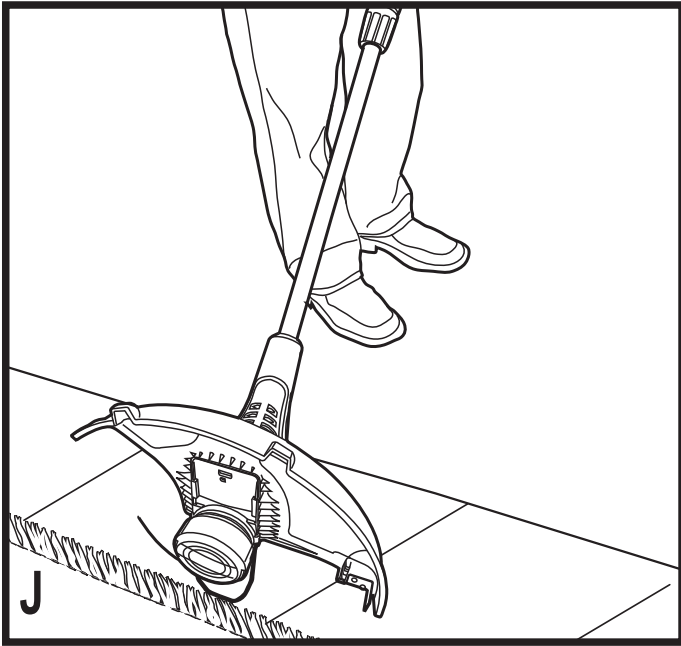
www.blackanddecker.eu

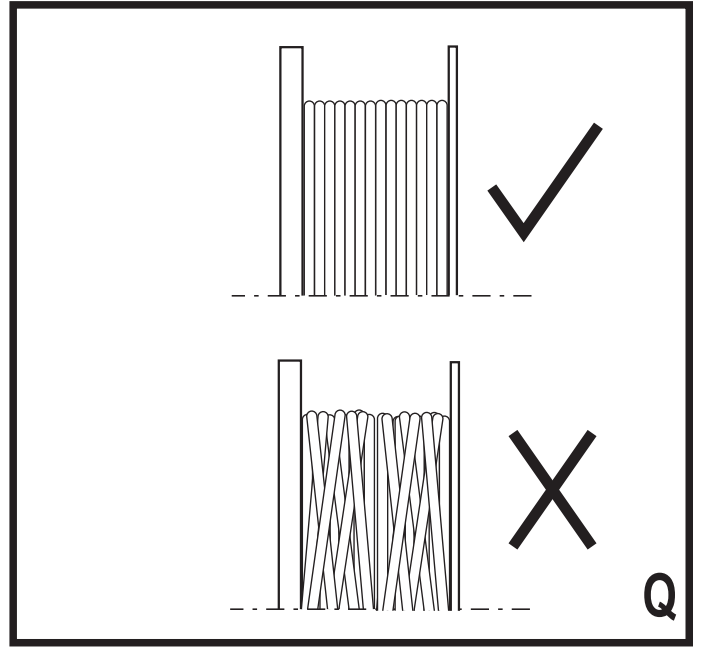
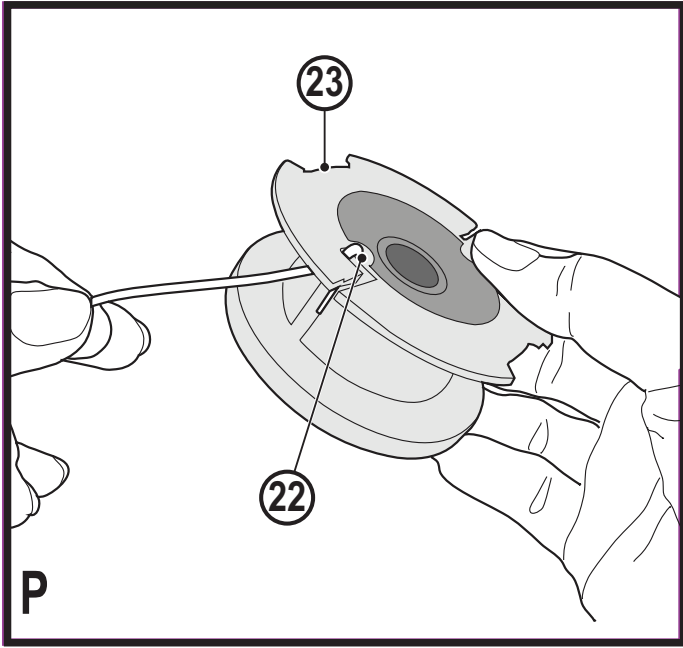
ST182320

Slovenščina	(Prevod izvirnih navodil)	7
Hrvatski	(Prijevod izvornih uputa)	18
Srpski	(Prevod originalnog uputstva)	31
Македонски	(Превод на оригиналните упатства)	42









Predvidena uporaba

Kosilnica na nitko BLACK+DECKER ST182320 je namenjena obrezovanju in oblikovanju robov trate in za rezanje trave v omejenih prostorih. To orodje je namenjeno izključno za domačo uporabo.

Navodila za varno uporabo

Opozorilo! Pri uporabi električnih naprav morate za zmanjšanje nevarnosti požara, električnega udara ter telesnih poškodb in materialne škode vedno upoštevati osnovne varnostne napotke, vključno z naslednjimi.

Opozorilo! Pri uporabi orodja morate upoštevati varnostne napotke. Za svojo osebno varnost in varnost ljudi v bližini preberite pred začetkom dela navodila za uporabo. Navodila hranite na varnem mestu tako za poznejšo uporabo.

- ◆ Pred uporabo orodja natančno preberite ta navodila.
- ◆ Namen uporabe je opisan v teh navodilih. Uporaba katerekoli opreme ali dodatka oziroma način uporabe, ki v teh navodilih ni odobren ali opisan, lahko povzroči nevarnost telesnih poškodb.
- ◆ Shranite navodila za poznejšo uporabo.

Uporaba orodja

Pri uporabi orodja bodite vedno previdni.

- ◆ Vedno nosite zaščitna očala.
- ◆ Naprave ne smejo uporabljati otroci in osebe z omejenimi čutili ali umskimi sposobnostmi ali pomanjkanjem izkušenj ali znanja. Lokalna zakonodaja lahko predvideva starostno omejitev, ki je predpisana za upravljavce naprave.
- ◆ Nikoli ne uporabljajte orodja, če so v bližini ljudje, še posebej otroci, ali domače živali.
- ◆ Ne dopustite, da se v delovnem območju orodja nahajajo otroci ali domače živali in da se dotikajo naprave.
- ◆ Če napravo uporabljate v bližini otrok, morate biti izjemno previdni in pozorni.
- ◆ Naprave ne smejo uporabljati mlade ali neizkušene osebe brez primerne nadzora.
- ◆ Ta naprava ni igrača in ni namenjena igri.
- ◆ Električno orodje uporabljajte samo podnevi ali pod močno umetno svetlobo.

- ◆ Napravo uporabljajte samo na suhih območjih. Pazite, da se naprava ne zmoči.
- ◆ Ne uporabljajte naprave v slabem vremenu, še posebej med nevihto in bliskanjem.
- ◆ Naprave ne potopite v vodo.
- ◆ Ne odpirajte ohišja naprave. Znotraj naprave ni delov, ki bi jih lahko servisiral ali popravil uporabnik.
- ◆ Naprave ne uporabljajte v eksplozivnem ozračju, kot je prisotnost vnetljivih tekočin, plinov ali prahu.
- ◆ Napravo lahko uporabljate samo s priloženim polnilnikom.
- ◆ poškodbe pri zamenjavi delov, rezil in opreme;
- ◆ poškodbe zaradi dolgotrajne uporabe orodja; Če delate z orodjem dalj časa, poskrbite za redne odmore;
- ◆ poškodbe sluha;
- ◆ nevarnost za zdravje zaradi vdihavanja prahu, ki nastaja pri uporabi orodja (na primer: delo z lesom, posebej hrastovim, bukovim in s srednje-gostimi vezanimi ploščami - MDF).

Po uporabi

Ostala tveganja

Pri uporabi orodja se lahko pojavijo druga tveganja, ki niso navedena v varnostnih opozorilih. Ta tveganja so lahko posledica nepravilne uporabe, dolgotrajne uporabe ipd. Kljub uporabi ustreznih varnostnih ukrepov in varnostnih naprav se določenim ostalim tveganjem ni mogoče izogniti. Mednje spadajo:

- ◆ poškodbe zaradi stika z vrtljivimi/premičnimi deli;

- ◆ Otroci ne smejo imeti dostopa do shranjene naprave.
- ◆ Če napravo shranite ali jo prevažate v avtomobilu, jo položite v prtljažnik ali jo privežite tako, da preprečite njeno premikanje ob nenadnih spremembah v hitrosti ali smeri vožnje.

Kontrolni pregledi in popravila

- ◆ Pred uporabo preverite, ali so deli naprave poškodovani oziroma okvarjeni. Preverite morebitne polomljene dele, poškodovana stikala in druge pomanjkljivosti, ki bi lahko vplivale na delovanje naprave.
- ◆ Ne uporabljajte naprave, če je kateri koli njen del poškodovan ali okvarjen.
- ◆ Vse poškodovane ali pokvarjene dele naj zamenja ali popravi pooblaščen servis.
- ◆ Nikoli ne poskušajte odstraniti ali zamenjati drugih delov razen delov, posebej navedenih v teh navodilih.

Varnost drugih ljudi

- ◆ Napravo lahko uporabljajo otroci, če so stari 8 let ali več, in osebe z omejenimi fizičnimi, čutnimi ali umskimi sposobnostmi ali pomanjkanjem izkušenj oz. znanja, če so prejele navodila o varni uporabi naprave in če razumejo potencialne nevarnosti uporabe.

- ◆ Otroci se ne smejo igrati z orodjem. Otroci ne smejo brez nadzora čistiti naprave ali jo vzdrževati.

Tresljaji

Deklarirane vrednosti emisij tresljajev, ki so navedene v tehničnih podatkih in v deklaraciji o skladnosti, so bile izmerjene v skladu s standardno preizkusno metodo, ki jo predpisuje EN50636, in jih lahko uporabljate za medsebojno primerjavo orodij. Deklarirana vrednost tresljajev se lahko uporablja kot predhodna ocena izpostavitve.

Opozorilo! Vrednost tresljajev se med dejansko uporabo orodja lahko glede na način uporabe orodja razlikuje od navedene. Raven tresljajev se lahko zviša nad deklarirano vrednostjo. Pri oceni izpostavljenosti vibracijam za določitev varnostnih ukrepov, ki jih zahteva 2002/44/ES za zaščito oseb, ki pri delu redno uporabljajo električna orodja, mora ocena izpostavljenosti upoštevati dejanske pogoje uporabe in način uporabe orodja, vključno z upoštevanjem vseh elementov

delovnega cikla, kot je čas, ko je orodje izključeno, in čas, ko je vključeno brez delovanja.

Dodatni varnostni napotki za kosilnice na nitko za travo

Opozorilo! Elementi za rezanje se vrtijo tudi še potem, ko motor že ugasnete.

- ◆ Seznanite se s krmilniki in s pravilnim načinom uporabe.
- ◆ Vedno odstranite baterijo, če pustite napravo brez nadzora, pred odstranjevanjem zamašitev, pred čiščenjem in vzdrževanjem, po trku s tujkom. Ali, če se začne naprava neobičajno tresti.
- ◆ Nosite visoko in trdno obuvalo za zaščito nog.
- ◆ Za zaščito nog nosite dolge hlače.
- ◆ Pred uporabo naprave preverite, ali je pot, po kateri boste kosili, očiščena vejic, žic in drugih podobnih ovir.
- ◆ Napravo uporabljajte samo v pokončnem položaju z nitko v bližini tal. Nikoli ne vključite naprave v katerem koli drugem položaju.
- ◆ Med uporabo naprave se premikajte počasi. Zavedajte se, da je sveže pokošena trava vlažna in spolzka.
- ◆ Ne delajte na strmih pobočjih. Delajte prečno preko strmin, ne navzgor ali navzdol.
- ◆ Nikoli ne prečkajte peščenih poti ali cest, če naprava še deluje.
- ◆ Nikoli se ne dotikajte nitke, če je naprava vključena.
- ◆ Orodja nikoli ne odlagajte, dokler se nitka popolnoma ne ustavi.
- ◆ Uporabljajte samo nitke prave vrste. Nikoli ne uporabljajte kovinske nitke ali ribiške vrvice.
- ◆ Pazite, da se ne dotaknete rezila nitke.
- ◆ Vedno držite roke na varni oddaljenosti od nitke, še posebej, ko vključite motor.
- ◆ Pred uporabo naprave in po vsakem udarcu z napravo preverite morebitne znake obrabe ali poškodbe in popravite napravo, če je.
- ◆ Nikoli ne delajte z napravo, če so ščitniki poškodovani, ali če niso nameščeni.

- ◆ Pazite, da se ne boste poškodovali z mehanizmom za prilagajanje dolžine nitke. Ko povlečete novo odrezano nitko, vedno vrnite napravo v prvotni normalni delovni položaj, preden vključite motor.
- ◆ Prezračevalne odprtine morajo biti vedno očiščene in brez koščkov obrezanih vej.

Dodatni varnostni napotki za baterije in polnilnike

Akumulatorji

- ◆ Baterije nikoli ne poskušajte odpreti.
- ◆ Ne izpostavljajte baterij vodi.
- ◆ Baterije ne shranjujte na krajih, kjer lahko temperatura preseže 40 °C.
- ◆ Baterije polnite izključno pri sobni temperaturi med 10 °C in 40 °C.
- ◆ Za polnjenje baterije uporabljajte samo polnilnik, ki je priložen orodju.
- ◆ Ko odstranjujete odslužene baterije, upoštevajte navodila v poglavju "Varovanje okolja".

Polnilniki

- ◆ Polnilnik BLACK+DECKER uporabljajte samo za polnjenje baterije v orodju, ki je priložena. Druge baterije lahko eksplodirajo in povzročijo telesne poškodbe in gmotno škodo.
- ◆ Nikoli ne poskušajte polniti baterij, ki se ne polnijo.
- ◆ Poškodovane električne kable nemudoma zamenjajte.
- ◆ Polnilnika ne izpostavljajte vodi.
- ◆ Ne odpirajte polnilnika.
- ◆ Ne luknjajte polnilnika in ne potiskajte vanj predmetov.



Ta polnilnik je namenjen samo uporabi v notranjih prostorih.



Pred uporabo preberite navodila za uporabo.

Električna varnost



Polnilnik je dvojno izoliran; zato ni potrebna dodatna ozemljitev. Vedno preverite, ali električna napetost ustreza tisti, ki je navedena na ploščici s podatki. Nikoli ne poskušajte zamenjati polnilnika z navadnim električnim vtičem.

- ◆ Če se električni kabel poškoduje, ga lahko zamenja samo proizvajalec ali pooblaščen serviser podjetja BLACK+DECKER, da se izognete potencialnim nevarnostim.

Oznake na napravi

Poleg datumske kode so na orodju tudi naslednje slikovne oznake:



Preberite navodila pred začetkom uporabe.



Med delom s to napravo nosite zaščitna očala.



Med delom s tem orodjem nosite zaščito za sluh.



Pred čiščenjem ali vzdrževalnimi posegi vedno odstranite baterijo.



Bodite pozorni na odletavajoče predmete.



Ljudje v okolici naj se umaknejo na varno razdaljo od območja košnje.



Električnega orodja ne izpostavljajte dežju ali vlagi.



Direktiva 2000/14/EC za zajamčeno zvočno moč.

Funkcije

Ta naprava vključuje nekatere naslednje sestavne dele ali vse.

1. Sprožilno stikalo
2. Gumb za odklepanje
3. Ročaj
4. Pomožni ročaj
5. Regulator za nastavitev višine
6. Glava kosilnice na nitko
7. Robno vodilo
8. Ščitnik
9. Ohišje za kolut
10. Baterija

Polnjenje baterije (sl. A)

Baterijo je treba napolniti pred prvo uporabo in vedno, ko ne more več zagotoviti ustreznega napajanja za postopke, ki ste jih prej z lahkoto opravljali.

Med polnjenjem se lahko polnilnik segreva; to je normalno in ne predstavlja napake.

Opozorilo! Ne polnite baterije pri temperaturah okolja pod 10 °C ali nad 40 °C. Priporočena temperatura pri polnjenju je okoli 24 °C.

Opomba: Polnilnik ne bo začel polniti baterije, če je temperatura celice baterije pod 10 °C ali nad 40 °C.

Baterijo morate pustiti v polnilniku, polnilnik pa bo začel baterijo polniti samodejno, ko se temperatura baterije ustrezno dvigne ali pade.

- ◆ Preden vstavite paket baterij, priključite polnilnik na primerno vtičnico.
- ◆ Vstavite baterijo v polnilnik.



Utripati začne zelena LED lučka, ki označuje, da poteka polnjenje baterije.



Polnjenje je končano, ko začne zelena LED lučka svetiti neprekinjeno. Baterija je popolnoma napolnjena; zdaj jo lahko uporabite ali jo pustite v polnilniku.

Opozorilo! Če je po uporabi naprave baterija izpraznjena, jo čim prej napolnite, saj se življenjska doba baterije močno skrajša, če jo shranite v izpraznjenem stanju.

Diagnostika polnilnika

Ta polnilnik je zasnovan tako, da zazna napake, ki se pojavijo v bateriji ali viru električnega napajanja. Težave so prikazane z utripanjem ene LED lučke v različnih ciklih.

Pokvarjena baterija



Polnilnik lahko zazna izpraznjeno ali poškodovano baterijo. Rdeča LED lučka začne utripati v vzorcu, ki je prikazan na nalepki. Če opazite, da lučka utripa v ciklu pokvarjene baterije, ne nadaljujte s polnjenjem baterije. Baterija je okvarjena in jo je treba vrniti v servis ali v lokalni zbirni center za recikliranje.

Zakasnitev zaradi vročega/mrzlega akumulatorja



Ko polnilnik zazna akumulatorsko baterijo, ki je pretirano vroča ali hladna, avtomatsko vklopi funkcijo zakasnitev zaradi vroče/mrzle akumulatorske baterije. To pomeni, da je polnjenje preloženo, dokler baterija ne doseže primerne temperature. Ko baterija doseže primerno temperaturo, se polnilnik samodejno preklopi v način polnjenja. Ta funkcija zagotavlja maksimalno življenjsko dobo baterije. Ko polnilnik zazna baterijo, ki je prevroča ali prehladna, začne utripati rdeča LED lučka v ciklu, ki je prikazan na nalepki.

Če pustite baterijo v polnilniku

Polnilnik in baterijo lahko z osvetljeno LED pustite priključena neomejeno dolgo. Polnilnik ohranja baterijo napolnjeno.

Pomembni napotki za polnjenje

- ◆ Najdaljšo življenjsko dobo baterije in optimalno delovanje boste dosegli, če akumulatorsko baterijo polnite v temperaturnem razponu med 18 °C - 24 °C (65 °F in 75 °F). NE polnite baterije pri sobnih temperaturah manj kot +4,5 °C (+40 °F), ali več kot +40,5 °C (+105 °F). To je zelo pomembno in bo preprečilo resne poškodbe baterij.
- ◆ Napajalna enota in paket baterij se lahko med polnjenjem zelo segrejeta. To je normalno stanje i ne ukazuje na problem. Da omogočite ustrezno hlajenje baterije, polnilnika ali baterije ne postavljajte v toplem prostoru ali na površino, ki ne omogoča odvajanja toplote
- ◆ Če se baterijski sklop ne polni pravilno:
 - ◆ Preverite, ali je v vtičnici električni tok, tako da priklopite svetilko ali drugo napravo.
 - ◆ Prepričajte se, ali je vtičnica povezana s stikalom za luči, ki izklopi napajanje, ko ugasnete luči.
 - ◆ Polnilnik in paket baterij postavite v prostor, kjer je temperatura zraka približno 18 °C - 24 °C (65 °F - 75 °F).
 - ◆ Če težav povezanih s polnjenjem ni mogoče odpraviti, odnesite akumulatorsko baterijo in polnilnik na pooblaščen servisni center.
- ◆ Ta baterijski sklop z dolgo življenjsko dobo morate napolniti, ko ne zmore več zagotavljati dovolj moči za dela, ki jih je sicer prej z lahkoto opravljal. Naprave v tem

stanju NE UPORABLJAJTE. Upoštevajte napotke za polnjenje. Akumulatorsko baterijo lahko začnete polniti tudi, ko je do polovice ali deloma napolnjena; takšno početje ne škoduje bateriji.

- ◆ Tuj material iz prevodnih snovi, med katere med drugim spada tudi kamena volna, aluminijasta folija ali nabrani kovinski delci, morate odstraniti iz bližine prezračevalnih odprtin. Če v polnilniku ni akumulatorja, vedno izklopite polnilnik iz električnega omrežja. Izklopite polnilnik pred nameranim postopkom čiščenja.
- ◆ Ne zamrznete polnilnika in ga ne potopite v vodo ali drugo tekočino.

Opozorilo! Nevarnost električnega udara. Pazite, da v notranjost polnilnika ne prodre tekočina. Nikoli ne skušajte brez razloga odpreti akumulatorja. Če se plastično ohišje baterije poškoduje, odnesite baterijo na pooblaščen servisni center za recikliranje.

Vstavljanje v in odstranjevanje baterije iz orodja

Opozorilo! Pred namestitvijo ali odstranitvijo baterije se prepričajte, ali je zaporni gumb, ki preprečuje vklop in zagon orodja, aktiviran.

Vstavljanje baterije

Vstavite baterijo (10) v orodje, tako da zaslišite klik (sl. B). Prepričajte se, da je paket baterij popolnoma nameščen in se je ustrezno zaskočil na mesto.

Demontaža paketa baterij

Pritisnite gumb za sprostitev baterije (11), kot je prikazano na sl. C, in izvlecite baterijo iz orodja.

Sestavljanje

Opozorilo! Pred sestavljanjem se prepričajte, ali je kosilnica izklopljena in baterija odstranjena.

Zahtevana orodja za sestavljanje (niso priložena): izvijač za križni urez.

Namestitev ščitnika (sl. D, E)

Opozorilo! Odstranite baterijo iz orodja, preden nameravate na kosilnico namestiti ščitnik, robno vodilo ali ročaj. Nikoli ne uporabljajte naprave brez trdno nameščenega ščitnika. Ščitnik ščiti upravljavca pred poškodbami, zato mora biti vedno pravilno nameščen.

- ◆ S ščitnika odstranite vijak.
- ◆ Obrnite kosilnico, tako da gledate navzdol v pokrovček koluta (16).
- ◆ Obrnite ščitnik (8) na glavo in ga vstavite do konca v ohišje motorja (12). Zagotovite, da se jezički (13) na ščitniku zagozdijo v luknje (14) na ohišju motorja, kot je prikazano na sliki D.
- ◆ Nadaljujte s potiskanjem ščitnika v ohišje motorja, dokler ne zaslišite "klika", ko se zaskoči v ležišče.

- ◆ Za zaključek namestitve s pomočjo križnega izvijača vstavite vijak ščitnika in ga trdno privijte, kot je prikazano na sliki E.
- ◆ Ko je ščitnik nameščen, odstranite pokrivalo nitke za rezanje, ki je na robu ščitnika.

Opozorilo! Nikoli ne uporabljajte naprave, če ščitnik ni pravilno pritrjen.

Nastavitev višine (sl. F, G–G3)

Opozorilo! Prilagodite dolžino kosilnice, tako da dosežete pravilni delovni položaj, kot kažejo slike G–G3.

- ◆ Skupno višino kosilnice lahko nastavite, tako da odvijete obroč za nastavitev višine (5) in ga vrtite v smeri puščice, kot kaže slika F.
- ◆ Zgornji del ohišja premikajte naravnost gor ali dol. Ko dosežete zeleno višino, zategnite obroč z vrtenjem nasprotno od smeri, prikazane na sliki F.

Sprostitev rezalne nitke

Med transportom je rezalna nitka s trakom prilepljena na ohišje koluta.

- ◆ Odstranite trak, ki pritruje nitko na ohišje koluta.

Delovanje

Opozorilo! Vedno uporabljajte zaščitna očala.

Opozorilo! Pred košnjo se prepričajte, ali uporabljate pravi tip nitke.

Opomba: Pred košnjo vedno preverite teren in odstranite predmete, kot so žice, kabli in druge trde predmete, ki se lahko zataknejo v vrtečo se nitko ali kolut. Bodite še posebej pozorni na žice, ki so lahko upognjene navzven v pot kosilnice, kot so zanke ob vznožju žične ograje.

Vklop in izklop

- ◆ Za vklop orodja pritisnite zaporni gumb (2) in stisnite sprožilno ročico (1).
- ◆ Napravo izključite, tako da sprostite sprožilno ročico.

Upravljanje nitne kosilnice (sl. F, G–G3)

- ◆ Ko je kosilnica vključena, jo nagnite in jo počasi premikajte s strani na stran, kot kaže slika G.
- ◆ Kot košnje naj bo med 5° in 10°, kot je prikazano na sl. G1. Ne prekoračite kota 10° (sl. G2). Kosite s konico nitke. Razdaljo od trdih površin lahko ohranjate s pomočjo robnega vodila (7).
- ◆ Vzdržujte minimalno varnostno razdaljo najmanj 600 mm med ščitnikom in vašimi nogami, kot je prikazano na sliki G3. To razdaljo vzpostavite, tako da ustrezno prilagodite splošno višino kosilnice, kot kaže slika I.

Preklop v način Urejanje (sl. H, I)

Opozorilo! Pri uporabi kot urejevalnik robov lahko zadenete ob kamenje, koščke kovine in druge podobne predmete, ki

jih nitka lahko odvrže z veliko hitrostjo. Kosilnica na nitko in ščitnik sta zasnovana tako, da je ta nevarnost čim manjša. Kljub temu **MORATE ZAGOTOVITI**, da so ljudje in domače živali najmanj 30 m stran. Optimalne rezultate dosežete na robovih, ki so globlji od 50 mm.

- ◆ Odstranite baterijo iz kosilnice.
- ◆ Za delovanje kot naprava za oblikovanje robov obrnite obroč (5) tako, kot je prikazano v 1. delu slike H.
- ◆ Držite kovinsko steblo in obrnite spodnje ohišje za 180°, kot je prikazano v 2. delu.
- ◆ Obračajte obroč, dokler ni zategnjen.
- ◆ Z robnim vodilom (7) vodite kosilnico na nitko, kot je prikazano na sliki I.
- ◆ Nitno kosilnico postavite nad površino tako, kot je prikazano na sliki J.
- ◆ V položaj za košnjo se vrnite tako, da popustite obroč in obrnete spodnji del ohišja nazaj za 180°. Obračajte obroč, dokler ni zategnjen.

Uporabni nasveti

- ◆ Najboljše rezultate in najmanjšo obrabo nitke boste dosegli, če nitke ne potiskate v območje košnje. Robno vodilo je zasnovano za uporabo vzdolž ograj, hišnih sten in cvetličnih gred.
- ◆ Lesene in mrežaste ograje in žice povzročijo dodatno obrabo nitke, celo trganje nitke. Kamnite in opečne stene, robniki in leseni količki lahko hitreje obrabijo nitko.
- ◆ Ne vlecite spodnjega pokrova ohišja koluta po tleh ali drugi površini.
- ◆ Pri košnji dolge trave kosite od zgoraj navzdol in ne prekoračite višine 300 mm.
- ◆ Najboljše rezultate boste dosegli, če držite kosilnico nagnjeno v smeri kota rezanja.
- ◆ Kosilnica reže pri premikanju kosilnice od desne proti levi. To prepreči odletavanje drobirja v upravljavca.
- ◆ Pri košnji se izogibajte dreves in grmičevja. Drevesne skorje, lesene letve, vodila in leseni koli bodo zlahka poškodovali nitko.

Nitka / podajanje nitke

Kosilnica uporablja okroglo najlonsko rezilno nitko premera 1,65 mm. Med uporabo se konice najlonske nitke odrgnejo, razcepijo in obrabijo, zato posebni kolut s samodejnim podajanjem samodejno poda in prilagodi novo dolžino nitke. Nitka se bo obrabljala hitreje in treba jo bo pogosteje dodajati, če režete ali obrezujete travo vzdolž pločnikov ali drugih grobih površin ali če režete debelejšje trave ali druge rastline. Napredni mehanizem samodejnega podajanja nitke zazna, ko je potrebno več rezalne nitke in jo poda ter nastavi pravilno dolžino vedno, ko je to treba. Ne udarjajte s kosilnico ob trdo podlago z namenom podajanja nitke ali za kakšno drugo opravilo.

Odpravljanje blokad in zapletenih nitk (sl. K, L, M)

Opozorilo! Pred menjavo pribora ali nastavitvijo kosilnice odstranite akumulatorsko baterijo. Takšni preventivni ukrepi zmanjšujejo nevarnost neželenega zagona orodja. Pri košnji goščav in steblastega plevela se lahko zgodi, da se podajalnik nitke zamaši z odrezki ali drugimi materiali, kar lahko privede do tega, da se bo nitka zagostila. Če želite odpraviti zagosteno nitko, upoštevajte spodnje korake.

- ◆ Odstranite baterijo iz kosilnice.
- ◆ Pritisnite sprostilno zaskočko (15) na pokrovu koluta (16) nitke, kot je prikazano na sliki K, in odstranite pokrov tako, da ga povlečete naravnost s koluta.
- ◆ Izvlecite najlonsko nitko in iz območja koluta očistite odtrgane kose nitke ali drobir.
- ◆ Vstavite kolut in nitko v kolut, tako da nitko napeljete v za to namenjene zareze, kot kaže slika L1.
- ◆ Potisnite konec nitke skozi ustrezno luknjo v ohišju koluta. Povlecite ohlapno nitko do konca skozi zadrževalne zareze, prikazane na sliki L2.
- ◆ Rahlo pritisnite navzdol na kolut in ga zavrtite, dokler ne začutite, da se zaskoči, nato ga potisnite v ležišče. (Ko je kolut v ležišču, se neovirano zavrti za nekaj stopinj v levo ali desno).
- ◆ Bodite pozorni, da se nitka ne zagost pod kolutom.
- ◆ Poravnajte podaljške na pokrovu koluta z odprtini na ohišju koluta.
- ◆ Potisnite pokrov koluta nazaj na kolut, kot kaže slika M, tako da pritisnete na ušesci in na ohišje koluta.

Opomba: Poskrbite, da bo pokrov popolnoma nameščen; prepričajte se, ali slišite dva glasna klika, ki označujeta, da sta se obe ušesci pravilno zaskočili. Vklopite napravo. V nekaj trenutkih boste zaslišali delovanje mehanizma za samodejno podajanje nitke na pravilno dolžino.

Opozorilo! Da se izognete poškodbi kosilnice, ne dovolite, da nitka štrli iz ohišja mimo rezila; odrežite jo, tako da sega samo do rezila.

Opomba: Drugi nadomestni deli (ščitniki, pokrovčki koluta itd.) so na voljo preko servisnih centrov BLACK+DECKER. Poiščite najbližji servisni center tako, da obiščete spletno stran www.blackanddecker.com.

Opozorilo! Uporaba kateregakoli pribora, ki ni priporočen za BLACK+DECKER orodje, je lahko nevarna.

Zamenjava koluta (sl. K, L, M, N)

- ◆ Odstranite baterijo iz kosilnice.
- ◆ Pritisnite jezička (15) in odstranite pokrov koluta (16) iz ohišja koluta (17) (sl. K).
- ◆ Primit prazen kolut z eno roko in ohišje koluta z drugo ter izvlecite kolut.
- ◆ Če se ročica (18) (slika N) v podnožju ohišja zagost, jo premaknite v pravilni položaj in šele nato vstavite novi kolut v ohišje.

- ◆ Odstranite zemljo ali travo s koluta in iz ohišja.
- ◆ Sprostite konec nitke in speljite nitko v ušesce (L2), sl. L.
- ◆ Vzemite novi kolut in ga potisnite na nastavek (19) (slika N) v ohišju. Počasi obračajte kolut, dokler se ne zaskoči v ležišče. Nitka mora segati približno 1,36 mm iz ohišja.
- ◆ Poravnajte jezičke na pokrovu koluta z režami na ohišju (slika M).
- ◆ Potisnite pokrovček na ohišje koluta, tako da se varno zaskoči v ležišču.

Navijanje nitke na kolut (sl. O, P, Q)

Nadomestna nitka je na voljo pri vašem pooblaščenem prodajalcu. Opomba: Ročno naviti koluti se običajno zapletejo pogosteje kot originalni tovarniški koluti BLACK+DECKER. Za doseganje najboljših rezultatov priporočamo uporabo originalnih tovarniških kolotov. Za montažo nove nitke upoštevajte korake v nadaljevanju:

- ◆ odstranite baterijo iz kosilnice;
- ◆ odstranite prazen kolut iz kosilnice, kot je opisano v razdelku "Zamenjava koluta";
- ◆ odstranite vso preostalo nitko s koluta;
- ◆ na koncu rezalne nitke naredite zanko, veliko okoli 19 mm (20); podajte rezalno nitko v eno od rež za zasidranje nitke (21), kot kaže slika O;
- ◆ vstavite 19 mm dolg konec nitke v luknjo (22) v kolutu, ki se nahaja poleg reže, kot je prikazano na sliki P. Prepričajte se, ali je nitka tesno zategnjena ob kolutu, kot je prikazano na sl. P;
- ◆ navijte nitko na kolut v smeri puščice na kolutu; nitko navijajte enakomerno in v plasteh; nitke ne navijajte navzkriž (slika Q);
- ◆ ko navita rezalna nitka sega do višine vdolbin (23), odrežite nitko (slika P);
- ◆ vstavite kolut v kosilnico, kot je opisano v razdelku "Zamenjava koluta".

Vzdrževanje

Baterijska ali električna naprava/orodje BLACK+DECKER je zasnovano tako, da deluje dolgo brez posebnega vzdrževanja. Stalno in zadovoljivo delovanje je odvisno od pravilne skrbi za napravo in rednega čiščenja.

Razen rednega čiščenja ne potrebuje polnilnik nobenega vzdrževanja.

Opozorilo! Pred vzdrževanjem električnih naprav s kablom/brez kabla:

- ◆ izklopite orodje in izvlecite kabel iz električnega omrežja.
- ◆ ali izklopite in odstranite baterijo iz naprave, če ima naprava vloženo ločeno baterijo;
- ◆ ali do konca izpraznite baterijo, če je sestavni del naprave, nato napravo izključite.

- ◆ Pred čiščenjem izklopite polnilnik iz električnega omrežja. Razen rednega čiščenja ne potrebuje polnilnik nobenega vzdrževanja.
- ◆ Redno čistite prežračevalne reže v orodju/polnilniku s pomočjo mehke ščetke ali suhe krpe.
- ◆ Ohišje motorja redno čistite z vlažno krpo. Ne uporabljajte kemičnih čistil ali sredstev za čiščenje, ki drgnejo.
- ◆ Redno čistite nitko in kolut z mehko ščetko ali suho krpo.
- ◆ Redno odstranjujte travo in zemljo izpod ščitnika s topim strgalom.

Odpravljanje težav

Težava	Rešitev
Naprava deluje počasi.	<p>Odstranite baterijo iz kosilnice.</p> <p>Preverite, ali se kolut neovirano vrti. Po potrebi previdno očistite.</p> <p>Preverite, ali nitka ne sega več kot pribl. 122 mm iz koluta. Če je konec nitke daljši, ga odrežite, tako da seže do rezila.</p>
Samodejno podajanje nitke ne deluje.	<p>Več nitke se podaja, ko se nitka skrajša na približno 76 mm. Za določitev, ali se nitka ne podaja, naj se nitka obrabi mimo te točke.</p> <p>Pritiskajte na jezičke in odstranite pokrov koluta s kolutom iz ohišja koluta v glavi kosilnice.</p> <p>Prepričajte se, ali nitka ni prekržana na kolutu, kot je prikazano na (sl. Q). Če je, jo odvijte in znova navijte pravilno.</p> <p>Preverite morebitne poškodbe na spodnjem delu koluta. Če je kolut poškodovan, zamenjajte kolut.</p> <p>Povlecite nitko, da sega pribl. 122 mm iz koluta. Če na kolutu ne ostane dovolj nitke, vstavite nov kolut z nitko.</p> <p>Poravnajte jezičke na pokrovčku koluta z luknjami na ohišju.</p> <p>Potisnite pokrovček koluta na ohišje, tako da se varno zaskoči v ležišču.</p>

	<p>Če nitka štrli iz ohišja preko rezila, jo odrežite, tako da sega samo do rezila. Če samodejno podajanje še vedno ne deluje ali če je kolut zagozden, poskusite naslednje: Previdno očistite kolut in ohišje. Prepričajte se, ali uporabljate nitko pravilnega premera in velikosti (2,00 mm) - manjša ali večja rezilna nitka bo negativno vplivala na delovanje samodejnega podajalnega mehanizma.</p> <p>Odstranite kolut in preverite, ali se vzvod ohišja koluta lahko premika neovirano.</p> <p>Odstranite kolut in odvijte nitko, nato jo ponovno navijte enakomerno. Vstavite kolut v ohišje.</p>
Prekomerno podajanje nitke	<p>Bodite pozorni, da režete s konico nitke, dolgo 1,77 mm, ki sega iz ohišja. Po potrebi uporabite robno vodilo, da ohranite pravilno razdaljo.</p> <p>Pazite, da ne prekoračite kota 10°, kot je prikazano na (sl. G1).</p>
Nitka se odvije, ko odstranite pokrovček ali kolut	<p>Pred odstranitvijo se prepričajte, ali je nitka pravilno pritrjena v reži (sl. L1).</p>

Varovanje okolja



Odpadke odlagajte ločeno. Orodij in baterij, označenih s tem simbolom, ne odlagajte skupaj z drugimi gospodinjstvi odpadki.

Izdelek in baterija vsebujeta materiale, ki jih je mogoče znova uporabiti ali reciklirati in tako zmanjšati potrebo po surovinah. Električne izdelke in akumulatorje reciklirajte v skladu s krajevnimi predpisi. Za dodatne podrobnosti obiščite spletno stran www.2helpU.com.

Tehnični podatki

		ST182320
Vhodna napetost	V _{DC}	18
Hitrost v prostem teku	min ⁻¹	900
Teža	kg	2,05

Baterija		BL2018
Napetost	V _{DC}	18
Zmogljivost	Ah	2,0
Tip		Litijev-ionski

Polnilnik		905902** (tip 1)
Vhodna napetost	V _{AC}	230
Izhodna napetost	V _{DC}	18
Tok	mA	400

Povprečna vrednost tresljajev na roki/rami v skladu z EN50636-2-91: = < 3,6 m/s², negotovost (K) = 1,5 m/s².

L_{PA} (raven zvočnega tlaka) 76 dB(A)
negotovost (K) = 2,6 dB(A)

Izjava EU o skladnosti

DIREKTIVA STROJI DIREKTIVA HRUP NA PROSTEM



ST182320 baterijska kosilnica na nitko

Black & Decker izjavlja, da so izdelki, opisani pod "tehničnimi podatki" v skladu z: 2006/42/ES, EN60335-1:

2012 + A11:2014, EN50636-2-91:2014

2000/14/ES, Kosilnica za obrezovanje trave, L ≤ 50 cm,
Dodatek VI

DEKRA Certification B.V., Utrechtseweg 310, 6802 ED
Arnhem, Nizozemska

št. ID priglasenega urada: 0344

Raven zvočne moči v skladu z 2000/14/ES
(člen 12, dodatek III L ≤ 50 cm):

L_{WA}(izmerjena zvočna moč) 88 dB(A),
negotovost (K) (K)= 2,6 dB(A)

L_{WA} (zagotovljena zvočna moč) 96 dB(A)

Ti izdelki so v skladu tudi z direktivo 2014/30/EU in
2011/65/EU.

Za več informacij se posvetujte s podjetjem Black & Decker na spodnjih naslovih, ali poiščite kontaktne podatke na zadnji strani navodil.

Podpisani je odgovoren za sestavo tehnične dokumentacije in daje to izjavo v imenu podjetja Black & Decker.

R. Laverick

Direktor inženiringa

Black & Decker Europe, 210 Bath Road, Slough,

Berkshire, SL1 3YD

Velika Britanija

16. 11. 2016

Garancija

Na osnovi zaupanja v svoje izdelke daje Black & Decker 24-mesečno garancijo, ki velja od dneva nakupa. Ta garancija je dodatek in v nobenem primeru ne vpliva na vaše uzakonjene pravice. Garancija je veljavna znotraj ozemlja držav članic EU in na evropskem trgovinskem območju.

Za garancijski zahtevek boste morali skladno s pravili in pogoji poslovanja podjetja Black & Decker prodajalcu ali pooblaščenemu serviserju predložiti dokazilo o nakupu orodja. Pravila in pogoje 2-letne garancije podjetja Black & Decker in lokacijo najbližjega pooblaščenega serviserja lahko najdete na spletni strani **www.2helpU.com**, ali stopite v stik z najbližjo trgovino Black & Decker; naslovi trgovin so navedeni v tem priročniku.

Obiščite našo spletno stran **www.blackanddecker.co.uk** in prijavite svoj novi Black & Deckerjev izdelek, da boste ostali seznanjeni o naših novih izdelkih in posebnih ponudbah.

Namjena

Ovaj šišač BLACK+DECKER ST182320 predviđen je za rezanje i obradu rubova travnjaka i rezanje trave u skućenim prostorima. Ovaj je uređaj predviđen isključivo za uporabu u neprofesionalne svrhe.

Sigurnosne upute

Upozorenje! Tijekom upotrebe uređaja napajanih iz električne mreže pridržavajte se osnovnih sigurnosnih mjera, uključujući sljedeće, kako biste smanjili rizik od požara, strujnog udara, tjelesnih ozljeda i materijalne štete.

Upozorenje! Tijekom upotrebe ovog uređaja potrebno je pridržavati se sigurnosnih pravila. Radi vaše sigurnosti i sigurnosti drugih osoba, prije upotrebe uređaja pročitajte ove upute. Ove upute spremite za slučaj potrebe.

- ◆ Prije upotrebe uređaja pažljivo pročitajte cijeli priručnik.
- ◆ U ovom priručniku opisana je predviđena namjena. Upotreba bilo kojeg dodatnog pribora ili opreme, kao i primjena ovog uređaja u svrhe koje nisu opisane u ovom priručniku može predstavljati opasnost od tjelesnih ozljeda.
- ◆ Ovaj priručnik čuvajte za slučaj potrebe.

Upotreba ovog uređaja

Budite pažljivi tijekom upotrebe ovog uređaja.

- ◆ Uvijek koristite zaštitne naočale.
- ◆ Nikada ne dopustite da djeca, osobe sa smanjenim fizičkim, osjetilnim ili psihičkim sposobnostima ili nedostatkom iskustva i znanje ili osobe koje nisu upoznate s uputama da upotrebljavaju ovaj stroj, a lokalni propisi mogu ograničiti dob rukovatelja.
- ◆ Nikada ne upotrebljavajte električni alat dok su u blizini druge osobe, a osobito djeca ili kućni ljubimci.
- ◆ Ne dopustite djeci i životinjama da budu blizu radnog područja ili da dodiruju uređaj.
- ◆ Potreban je poseban nadzor ako se uređaj upotrebljava u blizini djece.
- ◆ Ovaj uređaj nije namijenjen upotrebi od strane mlađih ili nestručnih osoba bez dodatnog nadzora.
- ◆ Uređaj se ne smije upotrebljavati kao igračka.

- ◆ Uređaj upotrebljavajte isključivo po danu ili uz dobro umjetno osvjetljenje.
- ◆ Koristite samo na suhom mjestu. Pazite da se uređaj ne smoči.
- ◆ Izbjegavajte uporabu stroja u lošim vremenskim uvjetima, a osobito kada postoji opasnost od grmljavine.
- ◆ Uređaj ne uranjajte u vodu.
- ◆ Ne otvarajte kućište tijela. Unutar uređaja nema dijelova koje bi korisnik mogao popraviti.
- ◆ Uređaj ne koristite u eksplozivnom okruženju, kao što je blizina zapaljivih tekućina, plinova ili prašine.
- ◆ Uređaj koristite samo uz napajanje koje je s njim isporučeno.

Stalno prisutni rizici

Tijekom upotrebe alata mogu nastati dodatni rizici, koji nisu navedeni u priloženim sigurnosnim upozorenjima. Ti rizici mogu nastati uslijed nepravilne upotrebe, duge upotrebe itd.

Čak i uz primjenu važećih sigurnosnih propisa i sigurnosnih uređaja, neke stalno prisutne

rizike nije moguće izbjeći. Oni obuhvaćaju:

- ◆ Ozljede uzrokovane dodirivanjem rotirajućih/pokretnih dijelova.
- ◆ Ozljede prouzrokovane tijekom promjene dijelova, oštrica ili dodatne opreme.
- ◆ Ozljeda prouzrokovane produljenom upotrebom alata. Radite redovite pauze tijekom dulje upotrebe bilo kojeg alata.
- ◆ Oštećenje sluha.
- ◆ Opasnosti za zdravlje uslijed udisanja prašine nastale tijekom upotrebe alata (npr. tijekom rada s drvom, osobito hrastovinom, bukovinom i ivericom).

Nakon upotrebe

- ◆ Kada nije u upotrebi, uređaj se mora spremati na suho i dobro prozračeno mjesto izvan dosega djece.
- ◆ Djeca ne bi smjela imati pristup spremljenim uređajima.
- ◆ Kad se uređaj čuva ili prevozi u vozilu, potrebno ga je smjestiti u prtljažnik ili spriječiti njegovo pomicanje uslijed naglih

promjena u brzini i smjeru kretanja vozila.

Pregledi i popravci

- ◆ Prije upotrebe provjerite uređaj radi mogućih oštećenja ili neispravnih dijelova. Provjerite ima li polomljenih dijelova ili bilo kojih drugih stanja koja bi mogla utjecati na rad uređaja.
- ◆ Ne upotrebljavajte uređaj ako je bilo koji dio oštećen ili neispravan.
- ◆ Neka bilo koje oštećene ili neispravne dijelove popravi ili zamijeni ovlašteni serviser.
- ◆ Nikad ne pokušavajte uklanjati ili mijenjati bilo koje dijelove osim onih koji su navedeni u ovom priručniku.

Sigurnost drugih osoba

- ◆ Ovaj uređaj mogu rabiti djeca od 8 godina naviše i osobe sa smanjenim fizičkim, osjetilnim ili mentalnim sposobnostima, nedostatkom iskustva i znanja ako su pod nadzorom ili su upućene u sigurnu uporabu uređaja i opasnosti koje iz toga proizlaze.

- ◆ Djeca se ne smiju igrati uređajem. Čišćenje i održavanje ne smiju obavljati djeca bez nadzora.

Vibracije

Deklarirane vrijednosti emisija vibracija, koje su navedene u tehničkim podacima i izjavi o usklađenosti, izmjerene su u skladu sa standardiziranom metodom ispitivanja navedenom u normi EN50636 i mogu se koristiti za međusobno uspoređivanje alata. Deklarirana emisija vibracija može se upotrijebiti i za preliminarno procjenjivanje izloženosti.

Upozorenje! Vibracije tijekom stvarne upotrebe električnog alata mogu se razlikovati od deklariranih vrijednosti, ovisno o načinima na koje se alat koristi. Razina vibracija može porasti iznad navedene razine.

Pri ocjenjivanju izloženosti vibracijama kako bi se odredile sigurnosne mjere prema dokumentu 2002/44/EZ za zaštitu osoba koje redovito koriste električne alate potrebno je uzeti u obzir procjenu izloženosti vibracijama, stvarne uvjete i način

upotrebe alata, uključujući i sve dijelove radnog ciklusa, kao što je vrijeme od isključivanja alata do potpunog zaustavljanja i vrijeme od uključivanja do postizanja pune radne brzine.

Dodatne sigurnosne upute za šišače trave

Upozorenje! Rezni elementi nastavljaju s vrtnjom i nakon isključivanja motora.

- ◆ Upoznajte se s kontrolama i pravilnom upotrebom uređaja.
- ◆ Uvijek izvadite bateriju kada ostavljate uređaj bez nadzora, prije uklanjanja blokade, prije čišćenja i održavanja, nakon udarca u strani predmet. Ili kada uređaj započne neuobičajeno vibrirati.
- ◆ Obujte visoke i zatvorene cipele ili čizme kako biste zaštitili stopala.
- ◆ Obucite hlače s dugim nogavicama kako biste zaštitili noge.
- ◆ Prije upotrebe uređaja provjerite da na mjestima rezanja nema štapova, kamenja, žice i drugih prepreka.
- ◆ Uređaj upotrebljavajte samo u uspravnom položaju, pri čemu rezna nit mora biti blizu tla. Uređaj nikad ne uključujte u bilo kojem drugom položaju.
- ◆ Polako se krećite tijekom upotrebe uređaja. Budite na oprezu jer svježe odrezana trava je vlažna i skliska.
- ◆ Ne radite na strmim kosinama. Radite poprečno na smjer kosine, a ne uzbrdo ili nizbrdo.
- ◆ Ne prelazite preko šljunčanih staza ili cesta dok je uređaj uključen.
- ◆ Ne dodirujte reznu nit dok je uređaj pokrenut.
- ◆ Uređaj ne odlažite dok se kretanje rezne niti potpuno ne prekine.
- ◆ Upotrebljavajte isključivo odgovarajuću vrstu rezne niti. Nikad ne upotrebljavajte metalnu reznu nit ili ribolovne niti.
- ◆ Pazite da ne dodirujete oštricu za skraćivanje rezne niti.
- ◆ Ruke i noge u svakom trenutku držite podalje od rezne niti, posebice pri uključivanju motora.
- ◆ Prije uporabe uređaja i nakon bilo kakvog udarca provjerite ima

li znakova habanja ili oštećenja te po potrebi popravite.

- ◆ Uređaj ne upotrebljavajte ako su štitnici oštećeni ili nisu postavljeni.
- ◆ Budite oprezni kako vas ugrađeni dio za skraćivanje rezne niti ne bi ozlijedio. Nakon produljivanja rezne niti uređaj uvijek vratite u njegov normalni radni položaj prije ponovnog uključivanja.
- ◆ Provjeravajte jesu li ventilacijski otvori čisti i bez naslaga.

Dodatne sigurnosne upute za baterije i punjače

Baterije

- ◆ Nikada i ni iz kojeg razloga ne pokušavajte otvarati.
- ◆ Bateriju ne izlažite vodi.
- ◆ Ne pohranjujte na mjestima na kojima bi temperatura mogla biti viša od 40 °C.
- ◆ Punjenje izvodite isključivo pri okolnim temperaturama između 10 °C i 40 °C.
- ◆ Puniti isključivo punjačem koji je isporučen uz alat.

- ◆ Pri zbrinjavanju baterija pridržavajte se uputa u odjeljku "Zaštita okoliša".

Punjači

- ◆ Svoj BLACK+DECKER punjač koristite isključivo za punjenje akumulatora u alatu uz koji je isporučen. Ostale baterije mogu prsnuti i uzrokovati tjelesne ozljede i materijalnu štetu.
- ◆ Ne pokušavajte puniti baterije koje za to nisu predviđene.
- ◆ Odmah zamijenite oštećene kabele.
- ◆ Punjač ne izlažite vodi.
- ◆ Ne otvarajte punjač.
- ◆ Punjač ne ispitujte drugim uređajima.



Punjač je predviđen isključivo za upotrebu u zatvorenim prostorima.



Prije upotrebe pročitajte priručnik s uputama.

Zaštita od električne struje



Ovaj punjač dvostruko je izoliran, stoga žica uzemljenja nije potrebna. Uvijek provjerite odgovara li napon električne mreže naponu navedenom na nazivnoj oznaci. Ne pokušavajte jedinicu punjača zamijeniti običnim utikačem električne mreže.

- ◆ Ako je kabel napajanja oštećen, mora ga zamijeniti proizvođač ili ovlašteni servis tvrtke BLACK+DECKER kako bi se izbjegle opasnosti.

Oznake na uređaju

Na uređaju su uz datumsku oznaku navedeni sljedeći simboli upozorenja:



Prije upotrebe pročitajte priručnik.



Tijekom upotrebe ovog uređaja koristite zaštitne naočale.



Tijekom upotrebe ovog uređaja koristite odgovarajuću zaštitu za sluh.



Uvijek uklonite bateriju iz uređaja prije obavljanja čišćenja ili održavanja.



Pazite na leteće predmete. Promatrače držite podalje od područja rezanja.



Uređaj ne izlažite kiši ili visokoj vlazi.



Zajamčena zvučna snaga prema direktivi 2000/14/EZ.

Značajke

Ovaj uređaj sadrži neke ili sve od sljedećih značajki.

1. Okidač
2. Gumb za deblokadu
3. Rukohvat
4. Pomoćni rukohvat
5. Prsten za prilagođavanje visine
6. Glava šišača
7. Rubna vodilica
8. Štitnik
9. Kućište kalema
10. Baterija

Punjenje baterije (sl. A)

Akumulator je potrebno napuniti prije prve upotrebe i kad izgubi snagu na zadacima koji su dotad bili izvođeni s lakoćom.

Baterija se može ugrijati tijekom punjenja. To je normalno i ne predstavlja problem.

Upozorenje! Ne punite bateriju ako je okolna temperatura ispod 10°C ili iznad 40°C. Preporučena temperatura punjenja je oko 24°C.

Napomena: Punjač neće puniti bateriju ako je temperatura ćelije ispod približno 10 °C ili iznad 40 °C.

Bateriju treba ostaviti u punjaču, koji će je automatski početi puniti čim se ćelije dovoljno zagriju ili ohlade.

- ◆ Punjač priključite u odgovarajuću električnu utičnicu prije umetanja baterije.
- ◆ Bateriju umetnite u punjač.



Zelena lampica treperi, što znači da se baterija puni.



Kada lampica svijetli ravnomjerno, punjenje je dovršeno. Baterija je potpuno napunjena i može se odmah koristiti ili ostaviti u punjaču.

Upozorenje! Ispražnjene baterije što prije napunite. U suprotnom će se njihov vijek trajanja značajno smanjiti.

Dijagnostika punjača

Ovaj punjač detektira neke poteškoće do kojih može doći vezano uz baterije i izvor napajanja. Poteškoće se naznačuju različitim obrascima treperenja lampice.

Loša baterija



Punjač može detektirati slabu ili oštećenu bateriju. Crvena lampica treperi obrascem naznačenim na oznaci. Ako primijetite ovaj obrazac koji upućuje na lošu bateriju, nemojte nastaviti s punjenjem. Predajte bateriju na servis ili na reciklažno mjesto.

Odgoda u slučaju vruće/hladne baterije



Kad punjač detektira da je baterija prevruća ili prehladna, automatski započinje s odgodom u slučaju vruće ili hladne baterije, odgađajući punjenje sve dok baterija ne postigne odgovarajuću temperaturu. Tada punjač automatski započinje s punjenjem. Ova značajka omogućuje produljenje vijeka trajanja baterije. Pri detekciji vruće/hladne baterije crvena lampica treperi obrascem prikazanim na oznaci.

Ostavljanje baterije u punjaču

Punjač i baterija mogu se neograničeno ostaviti priključeni dok svijetli LED lampica. Punjač će održavati bateriju svježom i potpuno napunjenom.

Važne napomene o punjenju

- ◆ Najdulji vijek trajanja i najbolja učinkovitost postižu se punjenjem pri temperaturama 18°C- 24 °C. NE punite bateriju pri okolnim temperaturama ispod +4,5 °C ili iznad +40,5 °C. To je važno i sprječava ozbiljno oštećenje baterije.
- ◆ Punjač i baterija mogu se zagrijati tijekom punjenja. To je normalno i ne predstavlja problem. Za brže hlađenje baterije nakon upotrebe izbjegavajte ostavljanje baterije i punjača u toplim okruženjima, kao što su metalne alatnice, neizolirane prikolice i sl.
- ◆ Ako se baterija ne puni pravilno:
 - ◆ Provjerite ispravnost priključka tako da priključite u svjetiljku ili drugi uređaj.

- ◆ Provjerite je li utičnica priključena na sklopku za svjetlo koja isključuje napajanje kada isključite svjetla.
- ◆ Punjač i bateriju premjestite na lokaciju na kojoj je okolna temperatura zraka približno 18 - 24 °C.
- ◆ Ako se problemi s punjenjem nastave, predajte uređaj, bateriju i punjač na servis.
- ◆ Bateriju treba puniti kada snaga nije dovoljna za zadatke koji su do tada bili obavljani s lakoćom. U tom slučaju PREKINITE s upotrebom alata. Primijenite upute u opisu postupka punjenja. Možete puniti i bateriju koja je samo djelomično prazna bez ikakvih negativnih posljedica.
- ◆ Električno vodljivi strani predmeti kao što su, između ostalih, čelična vuna, aluminijska folija ili bilo kakve nakupine metalnih čestica, moraju se držati podalje od otvora punjača. Punjač uvijek isključite iz električnog napajanja ako baterija nije postavljena. Punjač prije čišćenja isključite iz napajanja.
- ◆ Punjač ne uranjajte u vodu i druge tekućine te ga ne izlažite niskim temperaturama.

Upozorenje! Opasnost od strujnog udara. Ne dopustite da u punjač dospije bilo kakva tekućina. Nikad i ni iz kojeg razloga ne pokušavajte otvarati bateriju. Ako plastično kućište baterije napukne, reciklirajte je u servisu.

Postavljanje i uklanjanje baterije

Upozorenje! Provjerite je li gumb za blokiranje aktiviran kako biste spriječili aktivaciju prije uklanjanja ili postavljanja baterije.

Postavljanje baterije

Umetnite bateriju (10) u uređaj dok se ne začuje "klik" (sl. B). Provjerite je li baterija potpuno učvršćena u svom ležištu.

Uklanjanje baterije

Pritisnite gumb za oslobađanje baterije (11) kao što je prikazano na sl. C i izvucite bateriju iz uređaja.

Sastavljanje

Upozorenje! Prije sastavljanja provjerite je li alat isključen i baterija uklonjena.

Alat potreban za sastavljanje (nije isporučen): Križni odvijač.

Pričvršćivanje štitnika (sl. D, E)

Upozorenje! Prije postavljanja štitnika, rubne vodilice ili rukohvata izvadite bateriju iz uređaja. Nikada ne upotrebljavajte uređaj bez čvrsto postavljenog štitnika. Štitnik uvijek mora biti pravilno pričvršćen na uređaj radi zaštite korisnika.

- ◆ Uklonite vijak sa štitnika.
- ◆ Okrenite šišač naopako tako da gledate na poklopac svitka (16).

- ◆ Preokrenite štitnik (8) i potpuno ga gurnite u kućište motora (12). Osigurajte da oba jezičca (13) na štitniku sjednu u rebra (14) na kućištu motora prema prikazu na slici D.
- ◆ Nastavite gurati štitnik dok ne začujete "klik" da je sjeo na mjesto.
- ◆ Pomoću križnog odvijača umetnite vijak štitnika i čvrsto ga zategnite prema prikazu na slici E kako biste dovršili sastavljanje štitnika.
- ◆ Kada se ugradi štitnik, uklonite poklopac s linijske oštrice za rezanje koja se nalazi na rubu štitnika.

Upozorenje! Alat nikad ne upotrebljavajte ako štitnik nije pravilno postavljen.

Podešavanje visine (sl. F, G–G3)

Upozorenje! Podesite dužinu šišača tako da postignete odgovarajuće radne položaje kao što je prikazano na sl. G–G3.

- ◆ Ukupna visina šišača može se prilagoditi tako da se otpusti obujmica za podešavanje visine (5) i okrene u smjeru strelice prema prikazu na sl. F.
- ◆ Pomaknite gornje kućište ravno gore ili dolje. Kada postignete željenu visinu, zategnite obujmicu tako da je okrenete u smjeru suprotnom od prikazanog na sl. F.

Oslobađanje rezne niti

Tijekom transporta rezna je nit zalijepljena vrpcom u kućištu svitka.

- ◆ Uklonite traku koja reznu nit pričvršćuje za kućište svitka.

Upotreba

Upozorenje! Uvijek upotrijebite zaštitu za oči.

Upozorenje! Prije nego što započnete šišanje, upotrijebite samo odgovarajuću vrstu rezne niti.

Napomena: Pregledajte područje koje šišate i uklonite sve žice, kabele i slične predmete koji bi se mogli zapetljati o rotirajuću nit ili svitak. Budite osobito oprezni kako biste izbjegli sve žice koje bi se mogle ispriječiti na putu uređaja, kao što je bodljikava žica ograde.

Uključivanje i isključivanje

- ◆ Da biste uključili uređaj, pritisnite gumb za deblokadu (2) te stisnite prekidač (1).
- ◆ Za isključivanje uređaja pustite prekidač.

Uporaba šišača (sl. F, G–G3)

- ◆ Kada je uređaj uključen, nagnite šišač i pomičite ga lijevo-desno kao što je prikazano na slici G.
- ◆ Zadržite kut od 5° do 10° prema prikazu na sl. G1. Nemojte prijeći 10° (sl. G2). Režite vrhom niti. Da biste zadržali udaljenost od tvrdih površina, upotrijebite rubnu vodilicu (7).

- ◆ Zadržite minimalni razmak od 600mm između štitnika i stopala prema prikazu na slici G3. Da biste postigli taj razmak, podesite ukupnu visinu šišača kao što je prikazano na sl. F.

Prebacivanje u način rada s rubljenjem (sl. H, I)

Upozorenje! Kada se upotrebljava kao šišač rubova, stijene, komadi metala i drugi predmeti mogu se izbaciti od strane niti pri velikoj brzini. Šišač i štitnik projektirani su kako bi smanjili opasnost. Međutim, **PRIPAZITE** da druge osobe i ljubimci budu najmanje na udaljenosti od 30 m. Optimalni rezultati rezanja postižu se na rubovima dubljim od 50 mm.

- ◆ Uklonite bateriju iz šišača.
- ◆ Da upravljate kao šišačem za održavanje okrenite steznu glavu (5) prema prikazu u dijelu 1 na sl. H.
- ◆ Držite metalnu osovinu i okrećite donje kućište za 180° prema prikazu u dijelu 2.
- ◆ Okrećite steznu glavu dok se ne učvrsti.
- ◆ Rubnu vodilicu (7) podignite u položaj za rubljenje prema prikazu na slici I.
- ◆ Postavite šišač iznad površine prema prikazu na slici J.
- ◆ Vratite u položaj za šišanje tako da otpustite steznu glavu za blokadu i okrenite donje kućište natrag za 180°. Okrećite steznu glavu dok se ne učvrsti.

Korisni savjeti za rezanje

- ◆ Upotrijebite vrh niti da obavite rezanje; ne primjenjujte silu na glavu niti u nerezanoj travi. Za najbolje rezultate koristite rubnu vodilicu duž ograda, kuća i cvjetnjaka.
- ◆ Žičane i kolčane ograde izazivaju dodatno trošenje niti, pa čak i njezino pucanje. Zidovi od kamena i opeke, rubnici i drvo brzo mogu istrošiti nit.
- ◆ Ne dopustite da se kapa svitka povlači po tlu ili drugim površinama.
- ◆ U duljem raslinju režite od vrha prema dolje i ne prelazite visinu od 300 mm.
- ◆ Držite šišač nagnutim prema području koje režete; to je najbolje područje rezanja.
- ◆ Šišač reže kada ga pomičete lijevo-desno. Time izbjegavajte da ostaci lete prema rukovatelju.
- ◆ Izbjegavajte drveće i grmlje. Kora drveta, drveni oblici, kućne fasade i stupovi ograde mogu se lako oštetiti radom niti.

Rezna nit/odmatanje niti

Ovaj šišač koristi okruglu najlonsku nit promjera 1,65 mm. Za vrijeme uporabe vrhovi najlonskih niti se oštećuju i troše i poseban svitak za odmatanje niti automatski odmata i podrezuje svježu duljinu niti. Rezna nit trošit će se brže i bit će je potrebno više odmatati ako se rezanje ili rubljenje izvodi duž pločnika ili drugih abrazivnih površina te ako se reže čvršći korov.

Napredni automatski mehanizam odmatanja niti osjeća kada treba više rezne niti i odmotava i podrezuje ispravnu duljinu niti kada je to potrebno. Ne bacajte šišač na tlo u pokušaju odmatanja rezne niti ili u druge svrhe.

Otklanjanje uzroka zaglavljenja i zapetljane niti (sl. K, L, M)

Upozorenje! Izvadite bateriju iz šišača prije bilo kakvog sastavljanja, podešavanja ili zamjene pribora. Te mjere sigurnosti smanjuju rizik od nehotičnog pokretanja električnog uređaja. Povremeno, a osobito prilikom šišanja guste trave ili one debljih stabljika, čvorište za izvlačenje niti može se začepiti grančicama ili drugim materijalom, a nit zaglaviti. Da biste uklonili uzrok zaglavljenja, napravite sljedeće.

- ◆ Uklonite bateriju iz šišača.
- ◆ Pritisnite jezičke za oslobađanje (15) na poklopcu svitka (16), kao što je prikazano na sl. K i uklonite poklopac tako da ga povučete.
- ◆ Izvucite svitak najlonske niti i uklonite napuklu nit ili nakupine od košnje iz područja svitka.
- ◆ Postavite svitak i nit na poklopac svitka s niti postavljenom u utore, kao što je prikazano na sl. L1.
- ◆ Umetnite kraj niti kroz odgovarajući otvor u kućištu svitka. Povucite nit kroz otvor tako da ispadne iz utora prema prikazu na sl. L2.
- ◆ Lagano pritisnite svitak prema dolje i zakrećite ga dok ne osjetite da se namjestio u svom položaju, a zatim ga pritisnite i učvrstite. (Kada je postavljen, svitak se može slobodno okretati nekoliko stupnjeva lijevo i desno).
- ◆ Pazite da se nit ne zaglavi ispod svitka.
- ◆ Poravnajte jezičke poklopcu svitka s utorima na kućištu svitka.
- ◆ Ponovo postavite poklopac svitka kao na slici M, tako da pritisnete izbočine i gurnete ga u kućište svitka.

Napomena: Provjerite je li poklopac pravilno postavljen. Prilikom zahvaćanja izbočina čuje se "klik". Uključite uređaj. Za najviše nekoliko sekundi začet ćete kako se nit automatski reže na odgovarajuću dužinu.

Upozorenje! Kako biste izbjegli oštećenje uređaja, ako duljina rezne niti prelazi oštricu za skraćivanje, odrežite je tako da bude tik do oštrice.

Napomena: Ostali zamjenski dijelovi (štitnici, poklopci svitka itd.) dostupni su putem BLACK+DECKER servisa. Da biste saznali lokaciju najbližeg servisa, posjetite www.blackanddecker.com.

Upozorenje! Uporaba pribora koji nije preporučio BLACK+DECKER za uporabu s ovim uređajem može biti opasna.

Zamjena svitka (sl. K, L, M, N)

- ◆ Uklonite bateriju iz uređaja.
- ◆ Pritisnite jezičke (15) i uklonite poklopac svitka (16) s kućišta svitka (17) (sl. K).

- ◆ Primate prazan svitak jednom rukom i kućište svitka drugom rukom te izvucite svitak van.
- ◆ Ako ručica (18) (sl. N) u podnožju kućišta postane pomaknuta, zamijenite u ispravnom položaju prije umetanja novog svitka u kućište.
- ◆ Uklonite svu nečistoću ili travu iz kućišta i svitka.
- ◆ Odvijte završetak rezne niti i provedite nit kroz otvor (L2) prema slici L.
- ◆ Novi svitak postavite na osovinu (19) (sl. N) u kućištu. Lagano zakrećite svitak dok ne sjedne u mjestu. Nit bi trebala izlaziti približno 136 mm iz kućišta svitka.
- ◆ Poravnajte jezičke na poklopcu svitka s utorima na kućištu (sl. M).
- ◆ Pritisnite kapu na kućište tako da se učvrsti u svom položaju.

Ponovno namatanje svitka (sl. O, P, Q)

Zamjenska nit također se može nabaviti kod lokalnog dobavljača. Napomena: Ručno namotani svici nove niti vjerojatno će se zaglavljivati češće od BLACK+DECKER tvornički namotanih svitaka. Za najbolje rezultate preporučujemo tvornički namotane svitke. Da biste postavili novu nit, napravite sljedeće:

- ◆ Uklonite bateriju iz uređaja.
- ◆ Uklonite prazan svitak iz uređaja prema opisu u poglavlju "Zamjena svitka".
- ◆ Uklonite ostatak rezne niti sa svitka.
- ◆ Savijte kraj rezne niti na otprilike 19 mm (20). Provucite reznu nit u jedan od pričvrstnih utora (21) prema prikazu na sl. O.
- ◆ Provucite 19 mm nove niti u otvor (22) u svitku pokraj utora prema prikazu na sl. P. Pazite da nit bude zategnuta uz svitak prema prikazu na sl. P.
- ◆ Namotajte reznu nit na svitak u smjeru strelice na svitku. Pazite da nit namotate uredno i u slojevima. Nemojte križati nit (sl. Q).
- ◆ Kada namotana rezna nit dođe do udubljenja (23), odrežite je (sl. P).
- ◆ Postavite svitak na uređaj prema opisu u poglavlju "Zamjena svitka".

Održavanje

Ovaj BLACK+DECKER žični/bežični električni uređaj/alat projektiran je za dugotrajnu upotrebu uz minimalno održavanje. Neprekinuta i zadovoljavajuća upotreba ovisi o pravilnom održavanju i redovitom čišćenju alata/uređaja. Ovaj punjač ne zahtijeva nikakvo održavanje osim redovitog čišćenja.

Upozorenje! Prije bilo kakvog održavanja žičnog/bežičnog električnog alata:

- ◆ Isključite uređaj i iskopčajte ga iz utičnice.

- ◆ Ili isključite uređaj/alat i izvadite bateriju ako je zaseban dio.
- ◆ Ili potpuno ispraznite bateriju ako je integralan dio te isključite uređaj.
- ◆ Punjač prije čišćenja iskopčajte iz napajanja. Ovaj punjač ne zahtijeva nikakvo održavanje osim redovitog čišćenja.
- ◆ Ventilacijske otvore na alatu i punjaču redovito čistite mekim kistom, četkom ili suhom krpom.
- ◆ Kućište motora redovito čistite vlažnom krpom. Ne upotrebljavajte abrazivna ili sredstva za čišćenje na bazi otapala.
- ◆ Reznu nit i svitak redovito čistite mekim kistom ili suhom krpom.
- ◆ Pomoću tupog strugača redovito stružite travu i nečistoće s donje strane štitnika.

Otklanjanje poteškoća

Problem	Rješenje
Alat radi usporeno.	<p>Uklonite bateriju iz šišača.</p> <p>Provjerite može li se kućište svitka neometano okretati. Po potrebi pažljivo očistite.</p> <p>Provjerite da slobodni dio rezne niti koji izlazi iz kućišta svitka nije dulji od otprilike 122 mm. Ako je duljina veća, odrežite je tako da jedva dolazi u dodir s oštricom za skraćivanje.</p>
Automatsko odmatanje niti ne funkcionira.	<p>Više niti izvlači se kada je skraćena na približno 76 mm. Da biste provjerili izvlačenje niti, pustite je da se istroši na ovu duljinu.</p> <p>Držite jezičke pritisnute i odvojite poklopac svitka sa svitkom od njegovog kućišta u glavi šišača.</p> <p>Pazite da se nit ne križa na svitku prema prikazu (sl. Q). Ako se to dogodi, odmotajte reznu nit i uredno je ponovo namotajte.</p> <p>Provjerite jesu li oštećene staze na dnu svitka. Ako jesu, zamijenite svitak.</p> <p>Povucite reznu nit dok ne bude provirivala od otprilike 122 mm iz svitka. Ako na svitku nema dovoljno rezne niti, postavite novi svitak.</p> <p>Poravnajte jezičce na kapi svitka s urezima na kućištu.</p>

Pritisnite kapu svitka na kućište tako da se učvrsti u svom položaju.

Ako duljina rezne niti prelazi oštricu za skraćivanje, odrežite je tako da bude tik do oštrice. Ako automatsko odmatanje niti i dalje ne funkcionira ili je svitak zaglavljnjen, pokušajte sljedeće: Pažljivo očistite svitak i kućište. Provjerite koristite li nit odgovarajuće veličine i promjera (2,00 mm). Manje i veće dimenzije utječu na funkcioniranje sustava automatskog odmatanja.

Uklonite svitak i provjerite može li se poluga u kućištu svitka neometano pomicati.

Uklonite svitak i odmotajte reznu nit, a zatim je uredno namotajte. Zamijenite svitak u kućištu.

Prekomjerno odmatanje

Režite vrhom niti otprilike 177 mm od svitka. Po potrebi upotrijebite rubnu vodilicu kako biste održali odgovarajući razmak.

Pazite da ne prijedete kut od 10° (sl. G1).

Nit se odvija kada uklonite poklopac ili svitak.

Prije uklanjanja učvrstite nit u utorima (sl. L1).

Zaštita okoliša



Odlazite sa zasebnim otpadom. Proizvodi i baterije označeni ovim simbolom ne smiju se odlagati s komunalnim otpadom.

Proizvodi i baterije sadrže materijale koji se mogu reciklirati radi smanjenja potrošnje sirovina i očuvanja prirodnih resursa. Električne proizvode i baterije reciklirajte sukladno lokalnim propisima. Više informacija dostupno je na adresi www.2helpU.com.

Tehnički podaci

		ST182320
Ulazni napon	V _{DC}	18
Brzina bez opterećenja	min ⁻¹	900
Masa	kg	2,05

Baterija		BL2018
Napon	V DC	18
Kapacitet	Ah	2,0
Tip		Li-Ion

Punjač		905902** (tip 1)
Ulazni napon	V _{AC}	230
Izlazni napon	V _{DC}	18
Struja	mA	400

Vrijednost vibracija tijekom nošenja kod šake/ruke prema EN50636-2-91: = < 3,6 m/s², nesigurnost (K) = 1,5 m/s².

L_{PA} (zvučni tlak) 76 dB(A)
nesigurnost (K) = 2,6 dB(A)

EU izjava o usklađenosti

DIREKTIVA O STROJEVIMA - DIREKTIVA O BUCI
U UPOTREBI NA OTVORENOM



ST182320 - bežični šišač s niti

Black & Decker izjavljuje da su proizvodi opisani u odjeljku "tehnički podaci" u skladu sa sljedećim propisima:
2006/42/EZ, EN60335-1: 2012 + A11:2014,
EN50636-2-91:2014

2000/14/EC, Rezač trave, L ≤ 50 cm, Dodatak VI

DEKRA Quality B.V., Utrechtseweg 310, 6802 ED Arnhem,
The Netherlands Obaviješteno tijelo ID br.: 0344

Razine zvučne snage u skladu s 2000/14/EZ
(članak 12, Dodatak III, L ≤ 50 cm):

L_{WA} (izmjerena zvučna snaga) 88 dB(A)
Nesigurnost = 2,6 dB(A)

L_{WA} (zajamčena zvučna snaga) 96 dB(A)

Ovi proizvodi također su usklađeni s direktivama 2014/30/EU
i 2011/65/EU.

Za dodatne informacije kontaktirajte tvrtku Black & Decker
putem sljedeće adrese ili pogledajte prilog pri kraju priručnika.

Dolje potpisani odgovoran je za usklađenost tehničke
dokumentacije i ovu izjavu daje u ime tvrtke Black & Decker.

R. Laverick
Direktor inženjeringa
Black & Decker Europe, 210 Bath Road, Slough,
Berkshire, SL1 3YD
United Kingdom
16.11.2016.

Jamstvo

Black & Decker siguran je u kvalitetu svojih proizvoda i svojim kupcima pruža 24-mjesečno jamstvo od datuma kupnje. Ovo jamstvo dodatak je vašim zakonskim pravima i ni na koji ih način ne narušava. Ovo jamstvo valjano je na području država članica Europske unije i Europske zone slobodnog trgovanja.

Da biste potraživali jamstvo, ono mora biti sukladno uvjetima i odredbama tvrtke Black & Decker, a prodavaču ili ovlaštenom servisu potrebno je priložiti dokaz o kupnji. Uvjete i odredbe dvogodišnjeg jamstva tvrtke Black & Decker i lokaciju najbližeg ovlaštenog servisa pronaći ćete na internetu na adresi **www.2helpU.com** ili putem lokalnog ureda tvrtke Black & Decker na adresi navedenoj u ovom priručniku.

Posjetite našu web-lokaciju **www.blackanddecker.co.uk** kako biste registrirali svoj novi Black & Decker proizvod i provjerili nove proizvode i posebne ponude.

JAMSTVENA IZJAVA

- ◆ Jamčimo da navedeni proizvod koji smo isporučili nema nedostataka ili grešaka u konstrukciji ili tvorničkoj montaži.
- ◆ Jamstveni rok je 24 mjeseci od dana kupnje. Jamčimo da će navedeni proizvod koji smo isporučili u jamstvenom roku ispravno funkcionirati kod normalne upotrebe ukoliko će se korisnik pridržavati priloženih uputa o uporabi.
- ◆ Jamčimo da je za isporučeni proizvod osigurano servisno održavanje i potrebni rezervni dijelovi u toku 7 godina od datuma kupnje.
- ◆ Obvezujemo se na zahtjev imatelja jamstvenog lista podnesenog u jamstvenom roku, o svom trošku osigurati otklanjanje kvarova i nedostataka proizvoda koji proizlaze iz nepodudarnosti stvarnih sa propisanim, odnosno deklariranim karakteristikama kvalitete proizvoda. Popravak se obvezujemo izvršiti u roku od 45 dana od dana prijave kvara. Ako proizvod ne popravimo u tom roku obvezujemo se zamijeniti ga novim ili vratiti uplaćenu svotu.
- ◆ Jamstvo vrijedi uz predočenje originalnog računa prodavača te pravilno ispunjenog jamstvenog lista ovjerenog pečatom prodavača.
- ◆ Troškove prijevoza odnosno prijenosa proizvoda koji nastaju pri popravku odnosno njegovoj zamjeni u garantnom roku snosi nositelj jamstva. Bez obzira na način dostave ovlaštenom servisu, kupac je obavezan podignuti proizvod po izvršenom servisnom popravku i isto potvrditi svojim potpisom.
- ◆ Nepravilnosti koje su nastale nestručnim rukovanjem, rukovanjem suprotnim navedenim u uputama ili mehaničkim oštećenjem isključene su iz jamstva.
- ◆ Proizvod ne smije biti prethodno otvaran ili popravlján od strane neovlaštenih osoba.
- ◆ Ako popravak traje duže od 14 dana, jamstveni rok se produžuje za trajanje servisa.

RADOVI I DIJELOVI OBUHVAĆENI JAMSTVOM

- ◆ Kvarovi nastali greškom prilikom tvorničkog sklapanja i pakiranja
- ◆ Puknuća lomovi dijelova strojeva i alata prouzročeni nekvalitetnim materijalom tj. tvorničkom greškom
- ◆ Indirektni kvarovi uzrokovani točkom 2
- ◆ Kvarovi nastali odmah po puštanju stroja/ uređaja u rad

RADOVI I DIJELOVI KOJI NISU PREDMET JAMSTVA

1. Oštećena i kvarovi nastali:
 - ◆ Prilikom nepravilnog sastavljanja uređaja od strane kupca
 - ◆ Nepravilnim rukovanjem i nenamjenskim korištenjem
 - ◆ Korištenjem neadekvatnih goriva, maziva, napona, opterećenja
 - ◆ Servisiranjem ili rastavljanjem uređaja od strane neovlaštenih osoba
2. Dijelovi koji spadaju u potrošni materijal:
 - ◆ Kvarovi nastali nedovoljnim održavanjem ili servisiranjem
 - ◆ Kvarovi nastali radi preopterećivanja ili pregrijavanja uređaja ili njihovih sastavnih dijelova

TIP PROIZVODA:	
Prodajno mjesto:	Pečat:
Datum prodaje:	Potpis:

Ovlašteni Serviseri:**ALATI MAŠIĆ**

Županijska 38, 31000 OSIJEK
T: 00 385 (0) 31 200 888
M: 00 385 (0) 98 506 174

ALATI MILIĆ D.O.O.

Mirka Viriusa 2, 10090 ZAGREB
T: 00 385 (0)1 3734 791
T: 00 385 (0)9 137 33 000
F: 00 385 (0)1 3906 790
info@alatomilic.hr
<http://www.alatomilic.hr/>

ELEKTROMEHANIKA TERLEVIĆ d.o.o.

Ročka 39, 52440 POREČ
T: 00 385 (0) 52 438 297
F: 00 385 (0) 52 438 297
elektroterlevic@inet.hr
<http://elektromehanika-terlevic.hr/index.html>

GEMMA SERVIS

Andrije peruča 38, 51000 Rijeka
T: +38551217118
M: 098211784
F: +38551217118
gemma-servis@ri.t-com.hr
<http://gemmaservis.fullbusiness.com>

GROM d.o.o

Hrvatskih vladara 33, 22 243 MURTER
T: 00 385 95 909 6164
gromelectro@gmail.com

MEĐIMURKA BS SERVIS

Kalnička 6, 40000 ČAKOVEC
T: 00 385 (0) 40 384 660
M: 00 385 (0) 40 500 634
servis@medjimurka-bs.hr
<http://profi-al.hr/zagreb-hrvatska/>

PAVLOV ALATI

Cesta Dr. F. Tuđmana 273, 21213 KAŠTEL
GOMILICA
T: 00 385 (0) 21 220 022
M: 00 385 (0) 21 221 122
F: 00 385 (0) 21 220 022
servis-pavlov@st.t-com.hr

PROFI – AL OBRT

Mikulinci 4a, 10010 ZAGREB
T: 00 385 (0)1 66 22 820
T: 00 385 (0)98 718 108
F: 00 385 (0) 1 66 22 823
info@profi-al.hr
<http://profi-al.hr/zagreb-hrvatska/>

TITAN d.o.o.

Bogoslava Šuleka 19, 47000 KARLOVAC
T: 00 385 (0) 47 63 63 11
F: 00 385 (0) 47 63 63 10
info@titan.com.hr
<http://www.titan.com.hr/>

VERMA d.o.o.

Pere Devčića 23, 10290 ZAPREŠIĆ
T: +385 1 3357 496
servis@verma.hr / verma@verma.hr
www.verma.hr

Namena

Vaš BLACK+DECKER ST182320 električni trimer za travu je dizajniran za podrezivanje i završnu obradu rubova travnjaka i šišanje trave na skućenom prostoru. Ovaj aparat je namenjen samo za privatnu upotrebu.

Sigurnosna uputstva

Upozorenje! Pri korišćenju uređaja sa mrežnim napajanjem neophodno je pridržavati se osnovnih sigurnosnih mera predostrožnosti, uključujući i one navedene u nastavku, kako bi se smanjila opasnost od požara, električnog udara, telesnih povreda i materijalnih šteta.

Upozorenje! Pri korišćenju ove mašine moraju se poštovati bezbednosna pravila. Radi svoje bezbednosti i bezbednosti posmatrača, obavezno pročitajte ova uputstva pre uključivanja mašine. Sačuvajte ova uputstva za kasnije potrebe.

- ◆ Pre nego što počnete da koristite ovaj aparat, pažljivo pročitajte ovo uputstvo za upotrebu.
- ◆ Namena je opisana u ovom uputstvu za upotrebu. Upotreba bilo kakvih dodatnih pribora ili priključaka ili vršenje bilo koje druge operacije ovim aparatom koja nije preporučena u ovom

uputstvu za upotrebu može izazvati opasnost od fizičkih povreda.

- ◆ Sačuvajte ovo uputstvo za upotrebu za kasnije potrebe.

Korišćenje vašeg aparata

Uvek budite pažljivi kada koristite ovaj uređaj.

- ◆ Uvek nosite zaštitne naočare.
- ◆ Nikad ne dozvolite deci, osobama sa smanjenim fizičkim, senzoričkim ili mentalnim sposobnostima ili nedostatkom iskustva i znanja ili osobama koje nisu upoznate sa ovim uputstvima da koriste ovu mašinu, lokalni propisi mogu da ograničavaju starost operatera.
- ◆ Nikad ne uključujte mašinu dok se u blizini nalaze drugi ljudi, a naročito deca ili kućni ljubimci.
- ◆ Ne dozvoljavajte da deca ili životinje prilaze radnom području ili dodiruju uređaj.
- ◆ Neophodan je neprekidan nadzor kada se uređaj koristi u blizini dece.
- ◆ Ovaj uređaj nije predviđen za korišćenje od strane mladih ili nemoćnih lica bez nadzora.

- ◆ Ovaj uređaj se ne sme koristiti kao igračka.
- ◆ Aparat koristite samo po dnevnom svetlu ili sa dobrom veštačkom rasvetom.
- ◆ Koristiti samo na suvom mestu. Ne dozvolite da se uređaj pokvasi.
- ◆ Izbegavajte upotrebu uređaja u lošim vremenskim uslovima kada postoji opasnost od gromova.
- ◆ Ne uranjajte aparat u vodu.
- ◆ Ne otvarajte kućište. Unutra se ne nalaze delovi koje može da servisira korisnik.
- ◆ Ne uključujte aparat u eksplozivnim atomsferama, na primer u prisustvu zapaljivih tečnosti, gasova ili prašine.
- ◆ Uređaj se sme koristiti samo sa isporučenom jedinicom za napajanje.

Preostale opasnosti

Pri radu sa ovim alatom mogu se javiti dodatni preostali rizici, koji možda nisu uvršteni u priloženim upozorenjima za bezbedan rad. Sledeći rizici mogu nastati zbog

nenamenske upotrebe, produžene upotrebe itd.

I pored primene relevantnih bezbednosnih propisa i implementacije bezbednosnih uređaja, izvesne preostale opasnosti se ne mogu izbeći. To su:

- ◆ Povrede izazvane dodirivanjem rotirajućih/pokretnih delova.
- ◆ Povrede izazvane pri promeni delova, noževa ili pribora.
- ◆ Povrede izazvane dugotrajnom upotrebom alata. Ako sa bilo kojim alatom radite duže vreme, pobrinite se da redovno pravite pauze.
- ◆ Slabljenje sluha.
- ◆ Opasnosti po zdravlje izazvani udisanjem prašine koja se stvara pri korišćenju alata (primer:-rad sa drvetom, naročito sa hrastom, bukvom i MDF-om)

Posle upotrebe

- ◆ Kada se ne koristi, uređaj treba čuvati na suvom mestu sa dobrom ventilacijom koje je van domašaja dece.
- ◆ Deca ne treba da imaju pristup odloženim aparatima.

- ◆ Kada se aparat skladišti ili transportuje u vozilu, treba ga osigurati tako da se spreči kretanje usled iznenadnih promena brzine ili smera.

Inspekcije i popravke

- ◆ Pre upotrebe proverite da li je aparat oštećen i da li ima neispravne delove. Proverite da li ima polomljenih delova i da li postoji bilo koje drugo stanje koje može uticati na rad ovog aparata.
- ◆ Ne koristite aparat ako je neki deo oštećen ili neispravan.
- ◆ Bilo koje oštećene ili neispravne delove treba da popravi ili zameni ovlašćeni serviser.
- ◆ Nikad ne pokušavajte da uklonite ili zamenite bilo koji deo osim onog koji je naveden u ovom priručniku.

Bezbednost drugih osoba

- ◆ Ovaj uređaj se može koristiti od strane dece od 8 godina pa naviše i od strane osoba sa smanjenim fizičkim, čulnim i mentalnim sposobnostima ili sa nedostatkom iskustva i znanja, ako su pod nadzorom ili ako

su im date instrukcije u vezi upotrebe uređaja na bezbedan način i ako razumeju povezane opasnosti.

- ◆ Deca ne smeju da se igraju sa uređajem. Čišćenje i održavanje ne sme da bude obavljeno od strane dece bez nadzora.

Vibracije

Emisioni nivo vibracija naveden u ovim uputstvima je izmeren prema mernom postupku koji je standardizovan u EN50636 i može se koristiti za upoređivanje alata. Deklarisana emisiona vrednost vibracija se takođe može koristiti za preliminarnu procenu izloženosti.

Upozorenje! Emisija vibracija tokom stvarne upotrebe električnog alata može se razlikovati od deklarisanе vrednosti, zavisno od načina na koji se alat koristi. Nivo vibracija može da se poveća iznad navedenog nivoa.

Pri proceni izloženosti vibracijama radi definisanja bezbednosnih mera koje propisuje 2002/44/EC radi zaštite osoba koje redovno koriste električne alate na radnom mestu, procena izloženosti vibracijama treba da uzme u obzir realne

uslove upotrebe i način na koji se alat koristi, kao i sve delove radnog ciklusa kao što je vreme rada uređaja, ali i vreme kada je alat isključen i kada radi u praznom hodu.

Dodatna sigurnosna uputstva za električne trimere za travu

Upozorenje! Rezni elementi rotiraju i nakon isključivanja motora.

- ◆ Upoznajte se sa kontrolama i pravilnim korišćenjem aparata.
- ◆ Uvek uklonite bateriju iz uređaja kada god ga ostavljate bez nadzora, pre čišćenja neke blokade, pre čišćenja i održavanja, nakon udaranja u nekom predmetu. Ili kada god uređaj počne nenormalno da vibrira.
- ◆ Nosite zaštitne cipele ili čizme da biste zaštilili noge.
- ◆ Nosite dugačke pantalone da biste zaštilili noge.
- ◆ Pre korišćenja aparata proverite da li je putanja rezanja čista, odnosno očišćena od grančica, kamenja, žica i bilo kakvih drugih prepreka.
- ◆ Aparat koristite samo u uspravnom položaju tako da rezni najlon bude postavljen blizu tla. Nikad ne uključujte aparat u bilo kom drugom položaju.
- ◆ Polako se krećite kada koristite ovaj aparat. Imajte na umu da je sveže ošišana trava vlažna i klizava.
- ◆ Ne radite na strminama. Na strminama radite poprečno, a ne nagore i nadole.
- ◆ Nikad ne prelazite preko šljunkovitih staza ili puteva sa uključenim aparatom.
- ◆ Nemojte nikad da dodirujete rezni najlon dok aparat radi.
- ◆ Ne spuštajte aparat dok se rezni najlon potpuno ne zaustavi.
- ◆ Koristite samo odgovarajući tip reznog najlona. Nikad ne koristite metalnu nit ili strunu za pecanje.
- ◆ Pazite da ne dodirnete nož za sečenje najlona.
- ◆ Ruke i noge uvek postavite dalje od reznog najlona, naročito prilikom uključivanja motora.

- ◆ Pre korišćenja aparata i posle bilo kakvog udara proverite da li postoje znaci oštećenja ili habanja i popravite po potrebi.
- ◆ Nikad ne uključujte aparat sa oštećenim štitnicima ili bez montiranih štitnika.
- ◆ Pazite da se ne povredite bilo kojim uređajem koji je montiran za sečenje najlona. Nakon razvlačenja novog reznog najlona uvek vratite mašinu u normalan radni položaj pre nego što je uključite.
- ◆ Pobrinite se da ventilacioni prorezi budu uvek čisti i da se čiste od otpadaka.

Dodatna sigurnosna uputstva za baterije i punjače

Baterije

- ◆ Nikad i ni iz kojeg razloga ne pokušavajte otvarati.
- ◆ Bateriju ne izlažite vodi.
- ◆ Ne čuvajte ih na mestima na kojima temperatura može da pređe 40 °C.
- ◆ Punjenje izvodite isključivo pri okolnim temperaturama između 10 °C i 40 °C.

- ◆ Punite ih samo punjačem koji je isporučen uz alat.
- ◆ Ako odlažete baterije u otpad, pratite uputstva koja su navedena u odeljku „Zaštita životne sredine“.

Punjači

- ◆ Vaš BLACK+DECKER punjač koristite samo za punjenje baterije u alatu sa kojim je isporučen. Ostale baterije mogu prsnuti i uzrokovati telesne povrede i materijalnu štetu.
- ◆ Ne pokušavajte puniti baterije koje za to nisu predviđene.
- ◆ Neispravne kablove odmah zamenite.
- ◆ Ne izlažite punjač vodi.
- ◆ Ne otvarajte punjač.
- ◆ Ne rastavljajte punjač.



Ovaj punjač je namenjen samo za upotrebu u zatvorenom prostoru.



Pre upotrebe pročitajte uputstvo za upotrebu.

Električna bezbednost



Vaš punjač je dvostruko izolovan; zato nije potreban kabl za uzemljenje. Uvek proverite da li napon elektro mreže odgovara naponu na natpisnoj pločici uređaja. Nikad ne pokušavajte da zamenite punjač običnim mrežnim utikačem.

- ◆ U slučaju da se kabl ošteti, mora ga zameniti proizvođač ili ovlašćeni BLACK+DECKER servisni centar da bi se izbegla opasnost.

Nalepnice na aparatu

Na uređaju su uz datumsku oznaku navedeni sledeći simboli upozorenja:



Pročitati uputstvo pre rada sa ovim aparatom.



Nosite zaštitne naočare dok radite sa ovim aparatom.



Nosite odgovarajuću zaštitu za sluh dok radite sa ovim aparatom.



Pre čišćenja ili održavanja uvek izvadite bateriju iz aparata.



Pazite se od letećih predmeta. Udaljite posmatrača iz zone rezanja.



Ne izlažite aparat kiši ili visokoj vlažnosti.



Direktiva 2000/14/EC garantovana zvučna snaga.

Karakteristike

Ovaj uređaj sadži neke ili sve sledeće delove.

1. Okidač
2. Dugme za blokadu
3. Ručka
4. Pomoćna ručica
5. Prsten za regulaciju visine
6. Glava trimera
7. Ugaona vođica
8. Štitnik
9. Kućište za kolut
10. Baterija

Punjenje baterije (sl. A)

Baterija mora da se napuni pre prve upotrebe i uvek kad ne proizvodi dovoljnu snagu pri obavljanju poslova koje ste ranije obavljali s lakoćom.

Punjač se može zagrejati tokom punjenja; to je normalno i ne ukazuje na problem.

Upozorenje! Ne puniti bateriju na sobnim temperaturama ispod 10 °C ili iznad 40 °C. Preporučena temperatura punjenja: oko 24 °C.

Napomena: Punjač neće puniti bateriju ako je temperatura ćelija ispod 10 °C ili iznad 40 °C.

Bateriju treba ostaviti u punjaču, a punjač će započeti automatsko punjenje kada se temperatura ćelije dovoljno poveća ili smanji.

- ◆ Punjač priključite na odgovarajuću utičnicu pre stavljanja punjive baterije.
- ◆ Bateriju umetnite u punjač.



Zelena LED lampica treperi, što znači da se baterija puni.



Završetak punjenja se signalizira kontinuiranim svetljenjem zelene LED. Punjiva baterija je tada potpuno napunjena i može se koristiti ili ostaviti u punjaču

Upozorenje! Dopunite ispražnjene baterije što je pre moguće nakon upotrebe ili vek trajanja baterije može značajno da se smanji.

Dijagnostika punjača

Ovaj punjač je konstruisan da detektuje određene probleme koje mogu nastati sa punjivom baterijom ili izvorom napajanja. Poteškoće se naznačuju različitim obrascima treperenja lampice.

Loša baterija



Punjač može detektovati slabu ili oštećenu bateriju. Crvena LED sijalica treperi prema šablonu označenom na etiketi. Ako vidite ovaj obrazac treperenja za lošu bateriju, onda nemojte nastavljati sa punjenjem baterije. Vratite je servisu ili mestu za sakupljanje radi reciklaže

Kašnjenje zbog vruće/hladne baterije



Ako punjač detektuje da je baterija previše vruća ili previše hladna, on automatski pokreće kašnjenje zbog vruće/hladne baterije i odlaže punjenje dok baterija ne postigne odgovarajuću temperaturu. Nakon hlađenja baterije, punjač se automatski uključuje u režimu punjenja. Ova funkcija obezbeđuje maksimalan vek trajanja baterije. Crvena LED dioda treperi po obrascu označenom na etiketi kada je otkriveno odlaganje zbog vruće/hladne baterije.

Ostavljanje baterije u punjaču

Punjač i baterija mogu se neograničeno ostaviti priključeni dok svetli LED lampica. Punjač će održavati bateriju potpuno napunjenom.

Važne napomene o punjenju

- ◆ Najduži vek trajanja i najbolje performanse se dobijaju ako se punjiva baterija puni pri temperaturama vazduha između 18° - 24 °C (65 °F i 75 °F). NE punite punjive baterije kada je temperatura vazduha ispod +4,5°C (+40°F) ili iznad +40,5°C (+105°F). To je važno i sprečava ozbiljna oštećenja punjive baterije.
- ◆ Punjač i baterija mogu se zagrejati tokom punjenja. To je normalno stanje i ne ukazuje na problem. Da bi se potpomoglo hlađenje punjive baterije nakon upotrebe, izbegavajte postavljanje punjača i punjive baterije u toplj

sredini kao što je metalna konstrukcija ili prikolica bez izolacije

- ◆ U slučaju da se baterija ne puni pravilno:
 - ◆ Proverite ispravnost priključka tako što ćete priključiti lampu ili drugi uređaj
 - ◆ Proverite da li je utičnica povezana na vod koji koristi prekidač za svetlo, koji isključuje napajanje kada isključite svetla.
 - ◆ Pomerite punjač i punjivu bateriju gde je temperatura vazduha otprilike 18° - 24°C (65°F - 75°F).
 - ◆ Ako se problemi s punjenjem nastave, odnesite aparat, bateriju i punjač na servis.
- ◆ Punjiva baterija treba da se napuni ako ne proizvodi dovoljnu snagu pri obavljanju poslova koje ste ranije obavljali s lakoćom. U tom slučaju PREKINITE s upotrebom alata. Sledite postupak punjenja. Takođe možete delimično napuniti punjivu bateriju bez nepovoljnog uticaja na punjivu bateriju.
- ◆ Strani materijali koji su provodljivi, kao što su čelična vuna, aluminijumska folija ili nagomilavanje metalnih opiljaka, ali ne samo oni, moraju se držati dalje od šupljina na punjaču. Punjač treba uvek iskopčati od izvora napajanja kada se u njemu ne nalazi baterija. Iskopčajte punjač sa napajanja pre radova na čišćenju.
- ◆ Ne zamrzavajte ili potapajte punjač u vodu ili druge tečnosti.

Upozorenje! Opasnost od električnog udara. Ne dozvolite da bilo kakva tečnost prodre u punjač. Nikad ne pokušavajte da otvorite punjivu bateriju. Ako plastično kućište punjača napukne ili se polomi, onda ga vratite ovlašćenom servisu radi recikliranja.

Instaliranje i uklanjanje punjive baterije iz uređaja

Upozorenje! Uverite se da dugme za blokadu nije u isključenom stanju da biste sprečili aktiviranje prekidača pre uklanjanja ili instaliranja baterije.

Postavljanje baterije

Umetnite bateriju (10) u uređaj dok se ne čuje "klik" (sl. B). Proverite da li je baterija potpuno učvršćena u svom ležištu.

Uklanjanje baterije

Pritisnite dugme za oslobađanje baterije (11) kao što je prikazano u slici C i izvadite bateriju iz uređaja.

Montaža

Upozorenje! Pre montaže se uverite da je alat isključen i da je baterija uklonjena.

Neophodan alat za montažu (nije isporučen): Phillips odvijač.

Nameštanje štitnika (sl. D, E)

Upozorenje! Uklonite bateriju iz aparata pre nego što pokušate da pričvrstite štitnik, vođicu za ivicu ili ručicu. Nikada nemojte koristiti aparat bez pričvršćenog štitnika u mestu. Štitnik mora uvek da bude na uređaju radi zaštite korisnika.

- ◆ Uklonite zavrtnaj iz štitnika.
- ◆ Okrenite trimer naopačke tako da gledate naniže prema poklopcu koluta (16).
- ◆ Okrenite štitnik (8) naopačke i gurnite ga kompletno na kućište motora (12). Uverite se da su jezičci (13) na štitniku upali u otvore (14) na kućištu motora kao što je prikazano na slici D.
- ◆ Nastavite da gurate štitnik dok ne čujete njegovu završavanje u mestu.
- ◆ Pomoću phillips odvijača umetnite zavrtnaj štitnika i čvrsto pritegnite kao što je prikazano na slici E da biste završili montažu štitnika.
- ◆ Nakon instaliranja štitnika uklonite poklopac od noža za odsecanje najlona, koji se nalazi na ivici štitnika.

Upozorenje! Nikad ne koristite alat bez pravilno postavljenog štitnika.

Podešavanje visine (sl. F, G–G3)

Upozorenje! Podesite dužinu trimera da biste dobili pravilan radni položaj prikazan u slikama G–G3.

- ◆ Ukupna visina trimera može da bude podešavana olabavlivanjem prstena za podešavanje visine (5) i okretanjem u smeru strelice na sl. F.
- ◆ Pomerite gornje kućište pravo uvis ili naniže. Kada postignete željenu visinu, pritegnite prsten okretanjem u smeru suprotnom od prikazanog u sl. F.

Oslobađanje reznog najlona

Rezni najlon je zalepljen selotejpom za kućište koluta radi transporta.

- ◆ Uklonite traku kojom je zalepljen rezni najlon za kućište koluta.

Rukovanje

Upozorenje! Koristite uvek pravilnu zaštitu za oči.

Upozorenje! Pre početka trimovanja koristite samo pogodan tip reznog najlona.

Napomena: Pregledajte područje koje ćete kositi i uklonite sve žice, kablove ili predmete koji liče na žice i koji se mogu upetljati sa rotirajućim najlonom ili kolutom. Budite naročito pažljivi prilikom izbegavanja žice koja bi mogla biti savijena prema spolja u putanji aparata, kao što su žice od žičane ograde.

Uključivanje i isključivanje

- ◆ Za uključivanje alata pritisnite dugme za deblokadu (2) a zatim stisnite okidač (1).

- ◆ Da isključite alat, otpustite okidač.

Rad sa trimerom (sl. F, G–G3)

- ◆ Kada je uređaj uključen, nagnite uređaj i polako zamahujte trimer od jedne ka drugoj strani kao što je prikazano u slici G.
- ◆ Održavajte ugao rezanja od 5° do 10° kao na slici G1. Nemojte prekoračiti 10° (sl G2). Režite sa vrhom najlona. Da biste održavali rastojanje od tvrdih površine koristite ugaonu vođicu (7).
- ◆ Održavajte minimalno rastojanje od 600mm između štitnika i vaših nogu kao što je prikazano u slici G3. Za postizanje ovog rastojanja podesite ukupnu visinu trimera kao na slici F.

Pretvaranje u režim za ivice (sl. H, I)

Upozorenje! Kada se trimer koristi za obradu ivica, od strane najlona može da bude odbačeno kamenje, komadi metala i ostali predmeti pri visokoj brzini. Trimer i štitnik su konstruisani da smanje opasnost. Međutim, **UVERITE SE** da su ostale osobe i životinje udaljene najmanje 30 m. Optimalni rezultati rezanja se postižu na ivicama dubljim od 50 mm.

- ◆ Uklonite bateriju iz trimera.
- ◆ Za obradu ivica okrećite prsten (5) kao što je prikazano u deo 1 slike H.
- ◆ Držite metalnu osovinu i okrećite donje kućište za 180° kao što je prikazano u deo 2.
- ◆ Okrećite prsten dok nije zategnut.
- ◆ Podignite vođicu za obradu ivice (7) u položaj za obradu ivice kao što je prikazano na slici I.
- ◆ Pozicionirajte trimer iznad površine kao što je prikazano na slici J.
- ◆ Vratite se u režimu podrezivanja olabavlivanjem prstena i okretanjem donjeg kućišta nazad za 180°. Okrećite prsten dok nije zategnut.

Korisni saveti za košenje

- ◆ Koristite vrh najlona za rezanje; nemojte siliti glavu u neokošenu travu. Koristite ugaonu vođicu duž ograde, kuća ili leja sa cvećem za najbolje prakse.
- ◆ Žičane ograde sa kolcima prouzrokuju dodatno trošenje najlona, čak i lomljenje. Kamene zidovi i zidovi od opeke, ivičnjaci i drvo mogu ubrzano potrošiti najlon.
- ◆ Nemojte dozvoliti da se poklopac koluta vuče po zemlji ili drugim površinama.
- ◆ Kod visokih trava kosite od vrha prema naniže i nemojte prekoračiti visinu od 300 mm.
- ◆ Držite trimer nagnut prema površini koju kosite, to je najbolje područje za košenje.
- ◆ Trimer kosi kada uređaj pomerate od leve ka desnoj strani. Time se izbegava bacanje krhotine prema operateru.

- ◆ Izbegavajte drveće i žbunje. Kore drveća, drvene letve, građa i stubovi ograde mogu lako oštetiti najlon.

Rezni najlon / trošenje najlona

Vaš trimmer koristi okrugli najlonski konac prečnika 1,65 mm. Tokom upotrebe, vrhovi najlona postaju pocepani i potrošeni i specijalan kolut za samostalno punjenje će automatski puniti i odrezati novu dužinu najlona. Rezni najlon se brže haba i troši ako se rezanje ili obrada ivice vrši duž pločnika ili drugih abrazivnih površina ili ako se kosi gušći korov.

Napredan automatski mehanizam za punjenje najlona oseća kada je potreban dodatan najlon i puni i podrezuje pravilnu dužinu najlona kada god je to neophodno. Ne udarajte uređaj od zemlju da biste dopunili najlon ili iz bilo kog drugog razloga.

Oslobađanje zaglavljene stanja i upletenog najlona (sl. K, L, M)

Upozorenje! Uklonite bateriju iz trimera pre podešavanja sklopa ili promene pribora. Takve preventivne bezbednosne mere smanjuju opasnost od slučajnog pokretanja uređaja. Ponekad se glava trimera može blokirati biljnim sokom ili drugim materijalima i kao rezultat toga najlon postaje zapleten, naročito kada se kosi debela trava ili korov sa stabiljkama. Da biste očistili blokadu pratite korake navedene ispod.

- ◆ Uklonite bateriju iz trimera.
- ◆ Pritisnite jezičke za oslobađanje najlona (15) na poklopcu koluta (16) kao što je prikazano na slici K i skinite poklopac tako što ćete ga povući u pravcu.
- ◆ Izvucite kolut iz poklopca koluta i uklonite iskidani najlon ili prljavštinu iz područja koluta.
- ◆ Stavite kolut i najlon u poklopac koluta s koncem parkiranim u obezbeđenim prorezima kao na slici L1.
- ◆ Utaknite kraj konca kroz odgovarajući otvor u kućištu za kolut. Povucite labav najlon kroz uređaj dok ne počne da viri iz otvora za držanje kao na slici L2.
- ◆ Pritisnite nežno kolut naniže i okrećite ga dok ne upadne u mestu, a onda pritisnite za završavanje u mestu. (Kada je u mestu, kolut se slobodno okreće nekoliko stepeni levo ili desno).
- ◆ Vodite računa o tome da se najlon ne zaglavi ispod koluta.
- ◆ Poravnajte jezičke za poklopac koluta s prorezima na kućištu za kolut.
- ◆ Utaknite kolut nazad kao na slici M tako što ćete pritisnuti ušice i pritiskanjem u kućište za kolut.

Napomena: Uverite se da je poklopac kompletno postavljen, slušajte da biste čuli dva klika koji osiguravaju da su obe ušice pravilno locirane. Uključite aparat. Za nekoliko sekundi ili manje čućete automatsko sečenje najlona na pravilnu dužinu.

Upozorenje! Ako rezni najlon štrči van noža za sečenje, odsecite ga tako da dopire do noža da biste izbegli oštećenje uređaja.

Napomena: Ostali delovi za zamenu (štitnici, poklopci koluta, itd.) su dostupni preko BLACK+DECKER servisa. Da biste pronašli lokaciju vašeg lokalnog servisa posetite www.blackanddecker.com.

Upozorenje! Korišćenje dodatne opreme koja nije preporučena za upotrebu sa BLACK+DECKER bi mogla da bude opasna.

Zamena koluta (sl. K, L, M, N)

- ◆ Uklonite bateriju od aparata.
- ◆ Pritisnite jezičke (15) i skinite poklopac koluta (16) od kućišta koluta (17) (slika K).
- ◆ Uhvatite jednom rukom prazan kolut a drugom rukom kućište za kolut i izvucite kolut vani.
- ◆ Ako je poluga (18) (slika N) u osnovi kućišta van svog mesta, vratite je u pravilan položaj pre umetanja novog koluta u kućištu.
- ◆ Uklonite bilo kakvu prljavštinu i travu sa koluta i kućišta.
- ◆ Odvojite kraj reznog najlona i provucite ga kroz ušice (L2) slika L.
- ◆ Novi kolut stavite na ispupčenje (19) (slika N) u kućištu. Malo okrenite kolut tako da se uglavi. Najlon treba da štrči oko 136 mm iz kućišta.
- ◆ Poravnajte jezičke na poklopcu koluta sa otvorima u kućištu (slika M).
- ◆ Pritisnite poklopac na kućištu dok se čvrsto ne uglavi na svom mestu.

Namotavanje koluta sa najlonom (sl. O, P, Q)

Kod vašeg prodavca možete kupiti najlon na veliko.

Napomena: Ručno namotavani koluti verovatno češće postaju zapleteni nego koluti namotani u BLACK+DECKER fabrici. Zbog toga preporučujemo da koristite fabričke kolute. Da biste namotali najlon, pratite sledeće korake:

- ◆ Uklonite bateriju od aparata.
- ◆ Skinite prazan kolut sa aparata na gore opisani način u „Zamena koluta“
- ◆ Skinite preostali rezni najlon sa koluta.
- ◆ Savijte kraj reznog najlona na dužini od oko 19 mm (20). Provucite rezni najlon u jedan od proreza (21) kao na slici O.
- ◆ Utaknite 19 mm kraj najlona u otvor (22) u kolutu pored proreza kao na slici P. Uverite se da je najlon zategnut na kolutu kao na slici P.
- ◆ Namotajte rezni najlon na kolut u smeru strelice na kolutu. Pobrinite se da najlon namotavate uredno i u slojevima. Nemojte ukrštati (slika Q).
- ◆ Kada odmotani rezni najlon dopre do udubljenja (23), odsecite ga (slika P).
- ◆ Namestite kolut na aparat na gore opisani način u „Zamena koluta“.

Održavanje

Vaš BLACK+DECKER uređaj/alat sa kablom ili bežični uređaj/alat dizajniran je za rad u dužem vremenskom periodu sa minimalnim zahtevima u pogledu održavanja. Kontinuirani zadovoljavajući rad zavisi od pravilnog održavanja alata/aparata i redovnog čišćenja.

Vaš punjač ne zahteva nikakvo drugo održavanje osim redovnog čišćenja.

Upozorenje! Pre obavljanja bilo kakvih radova na održavanju električnih alata sa ili bez kabla:

- ◆ Isključite alat i izvucite utikač alata iz utičnice.
- ◆ Ili isključite alat i izvadite bateriju iz uređaja/alata ako uređaj/alat ima posebnu bateriju.
- ◆ Ili potpuno ispraznite bateriju ako je ugrađena u alat, a zatim isključite alat.
- ◆ Pre čišćenja isključite punjač iz struje. Vaš punjač ne zahteva nikakvo drugo održavanje osim redovnog čišćenja.
- ◆ Redovno čistite ventilacione otvore na vašem alatu/uređaju i punjaču pomoću mekane četke ili suve krpe.
- ◆ Redovno čistite kućište motora koristeći vlažnu krpu. Ne koristite bilo kakva sredstva za čišćenje koja su abrazivna ili sadrže rastvarač.
- ◆ Redovno čistite rezni najlon i kolut pomoću mekane četke ili suve krpe.
- ◆ Redovno koristite tupi strugač za uklanjanje trave i prljavštine ispod štitnika.

Rešavanje problema

Problem	Rešenje
Aparat radi sporo.	Uklonite bateriju iz trimera. Proverite da li kućište koluta može slobodno da rotira. Pažljivo ga očistite ako je potrebno. Proverite da li rezni najlon ne štrči više od 122 mm iz koluta. Ako štrči, odsecite ga tako da samo dopire do noža za sečenje najlona.
Automatsko uvlačenje najlona ne funkcioniše.	Izbacuje se više najlona kada je najlon skraćen na otprilike 76 mm. Da biste utvrdili da li se izbacuje najlon, neka se najlon potroši posle ove tačke. Držite pritisnutim jezičke i skinite poklopac koluta sa kolutom iz kućišta na glavi trimera.

Uverite da najlon nije ukršten na kolutu kao što je objašnjeno u (sl. Q). Ako jeste, onda odmotajte najlon i namotajte ga pravilno.

Proverite staze na dnu koluta na oštećenja. Ako su oštećene, zamenite kolut.

Rezni najlon izvucite tako da štrči 122 mm iz koluta. Ako je rezni najlon na kolutu nedovoljan, postavite novi kolut reznog najlona.

Poravnajte jezičke na poklopcu koluta sa otvorima na kućištu.

Pritisnite poklopac na kućištu dok se čvrsto ne uglati na svom mestu.

Ako rezni najlon štrči van noža za sečenje, odsecite ga tako da dopire do noža. U slučaju da automatsko uvlačenje najlona i dalje ne funkcioniše ili je kolut blokiran, pokušajte sledeće: Pažljivo očistite poklopac koluta i kućište. Uverite se da koristite pravilnu veličinu i prečnik reznog najlona (2,00 mm) - manje ili veće veličine utiču na funkcionalnost sistema za automatsko uvlačenje.

Izvadite kolut i proverite da li se poluga u kućištu može slobodno pomerati.

Izvadite kolut i odmotajte rezni najlon, a zatim ga ponovo uredno namotajte. Vratite kolut u kućištu.

Prekomerno uvlačenje

Uverite se da kosite sa vrhom najlona 177 mm od koluta. Koristite ugaonu vodiču da biste osigurali održavanje pravilnog odstojanja.

Uverite se da ne prekoračujete ugao od 10° kao što je prikazano na (sl. G1).

Najlon se odmotava kada se ukloni poklopac ili kolut

Uverite se da ste postavili najlone u otvore za držanje (slika L1) pre skidanja.

Zaštita životne sredine



Odvojeno sakupljanje. Proizvodi i baterije označene ovim simbolom ne smeju da budu odloženi sa otpadom iz domaćinstva.

Proizvodi i baterije sadrže materijale koji se mogu reciklirati, smanjujući time potražnju za sirovinama.

Reciklirajte električne proizvode i baterije u skladu sa lokalnim propisima. Više informacija možete naći na www.2helpU.com.

Dolepotpisani je odgovoran za pripremu tehničke dokumentacije i daje ovu izjavu za račun kompanije Black & Decker.

Tehnički podaci

		ST182320
Ulazni napon	V_{DC}	18
Brzina u praznom hodu	min^{-1}	900
Težina	kg	2,05

Baterija		BL2018
Napon	V_{DC}	18
Kapacitet	Ah	2,0
Tip		Litijum-jonska

Punjač		905902** (tip. 1)
Ulazni napon	V_{AC}	230
Izlazni napon	V_{DC}	18
Struja	mA	400

Izmerena vrednost vibracije šake/ruke prema EN50636-2-91:
 $= < 3,6 \text{ m/s}^2$, odstupanje (K) = $1,5 \text{ m/s}^2$.

L_{PA} (zvučni pritisak) 76 dB(A)
odstupanje (K) = 2,6 dB(A)

EC izjava o usklađenosti

DIREKTIVA ZA MAŠINE DIREKTIVA ZA BUKU NA
OTVORENOM PROSTORU



ST182320 akumulatorski trimer

Black & Decker izjavljuje da su proizvodi opisani u delu „Tehnički podaci“ usklađeni sa: 2006/42/EC, EN60335-1: 2012 + A11:2014, EN50636-2-91:2014

2000/14/EC, Električni trimer za travu, $L \leq 50 \text{ cm}$, Dodatak VI

DEKRA Certification B.V., Utrechtseweg 310, 6802 ED
Arnhem, Holandija ID br. ovlašćenog tela: 0344

Nivo zvučne snage prema 2000/14/EC

(Član 12, Aneks III, $L \leq 50 \text{ cm}$):

L_{WA} (izmerena zvučna snaga) 88 dB(A)

odstupanje = 2,6 dB(A)

L_{WA} (garantovana zvučna snaga) 96 dB(A)

Ovi proizvodi su takođe usklađeni sa direktivom 2014/30/EU
i 2011/65/EU.

Za više informacija kontaktirajte Black & Decker na sledećoj
adresi ili ih potražite u uputstvu za upotrebu.

R. Laverick

Direktor za inženjering

Black & Decker Europe, 210 Bath Road, Slough,

Berkshire, SL1 3YD

Velika Britanija

16/11/2016

Garancija

Black & Decker je siguran u kvalitet svojih proizvoda i nudi potrošačima garanciju od 24 meseca od datuma kupovine. Ova garancija je dodatna i ni na koji način ne osporava vaša zakonska prava. Ova garancija važi na teritorijama država članica Evropske Unije i na slobodnom evropskom tržištu.

Za podnošenje zahteva za garanciju, zahtev mora da bude u skladu sa Black & Decker uslovima i odredbama, i neophodno je da podnesete dokaz o kupovini prodavcu ili ovlašćenom serviseru. Uslove i odredbe Black & Decker garancije koja važi 2 godine i lokacije najbližeg ovlašćenog servisera možete naći na Internetu na adresi www.2helpU.com, ili stupanjem u kontakt sa vašom lokalnom Black & Decker kancelarijom na adresi označenoj u ovom uputstvu.

Posetite našu web lokaciju www.blackanddecker.co.uk da biste registrovali svoj novi Black & Decker proizvod i da biste bili redovno obaveštavani o novim proizvodima i specijalnim ponudama.

Наменета употреба

Вашиот BLACK+DECKER ST182320 тример е дизајниран за поткастрување и средување на рабови на тревници и за косење на трева на ограничени површини. Овој уред е наменет само за домашна употреба.

Упатства за безбедна употреба

Предупредување! Кога се употребуваат електрични уреди мора да се почитуваат основните мерки на безбедност, вклучувајќи ги и овие, за да се намали ризикот од пожар, електричен удар, лични повреди и материјална штета.

Предупредување! Кога ја употребувате машината, безбедносните правила мора да се следат. За вашата сопствена безбедност и за безбедноста на набљудувачите, ве молиме прочитајте ги овие упатства пред да започнете да работите со машината. Ве молиме зачувајте ги овие упатства за понатамошна употреба.

- ◆ Прочитајте ја целата содржина на ова упатство внимателно пред да почнете да ракувате со уредот.
- ◆ Намената е опишана во ова упатство за употреба.

Употребата на било која помошна опрема или додаток, или извршувањето на било кои работи со овој уред освен оние препорачани во ова упатство за употреба може да предизвика ризик од повреда на ракувачот.

- ◆ Сочувајте го ова упатство за идно прегледување.

Употреба на уредот

Бидете внимателни секогаш кога го употребувате уредот.

- ◆ Секогаш употребувајте заштитни или работни очила.
- ◆ Никогаш не им дозволувајте на деца, лица со намалена физички, сензорни и ментални способности или без искуство и знаење или луѓе кои не се запознале со овие упатства да ја употребуваат машината, локалните регулативи може да ја ограничат возраста на ракувачот.
- ◆ Никогаш не работете со машината додека во близина има луѓе, особено деца или домашни миленичиња.

- ◆ Не им дозволувајте на деца или животни да се приближат до работното место или да го допираат уредот.
- ◆ Внимателно набљудување е потребно кога уредот се користи во близина на деца.
- ◆ Овој уред не е наменет за употреба од страна на деца или физички слаби лица без надзор.
- ◆ Овој уред не смее да се употребува како играчка.
- ◆ Употребувајте го уредот само при дневна светлост или при добро вештачко осветлување.
- ◆ Употребувајте го само на суви места. Не дозволувајте уредот да се навлажни.
- ◆ Избегнувајте употреба на уредот при лоши временски услови, особено кога има ризик од грмотевици.
- ◆ Не го потопувајте уредот во вода.
- ◆ Не го отворајте куќиштето. Внатре нема делови што може да ги поправа корисникот.
- ◆ Немојте да го употребувате уредот во експлозивни окружувања, какви што

постојат кога има присуство на запалливи течности, гасови или честички.

- ◆ Овој уред треба да се употребува само со единицата за напојување што е обезбедена со уредот.

Преостанати ризици

Кога се употребува алатката може да се јават дополнителни преостанати ризици што не се вклучени во предупредувањата. Овие ризици може да се појават поради неправилна употреба, долготрајна употреба и др.

Дури и ако се применат соодветните правила за безбедност и се воведат безбедносна опрема, одредени останати ризици не може да се избегнат. Тоа се:

- ◆ Повреди предизвикани поради допир на вртечки или подвижни делови.
- ◆ Повреди при менување на делови, сечила или додатоци.
- ◆ Повреди предизвикани поради долготрајна употреба на алатката. Кога користите алатка подолг период,

обезбедете да правите повремени паузи.

- ◆ Оштетување на слухот.
- ◆ Здравствените опасности предизвикани од дишење на прав произведен од употребата на Вашата алатка (на пример:- обработка на дрво, особено даб, бука и иверица.)

После употреба

- ◆ Кога не се употребува, уредот треба да се одложи на суво и добро проветрено место, надвор од досег на деца.
- ◆ Децата не треба да имаат пристап до одложените уреди.
- ◆ Кога уредот е одложен или се превезува со возило, треба да се стави во багажникот или да се прицврсти за да се спречи негово поместување како резултат на ненадејни промени на брзината или правецот.

Преглед и поправка

- ◆ Пред употреба, проверете дали уредот е оштетен или има неисправни делови. Проверете дали има скршени

делови или било каква друга состојба што би можела да влијае на неговото работење.

- ◆ Не го користете уредот ако некој дел е оштетен или дефектен.
- ◆ Обезбедете оштетените или неисправните делови да бидат поправени или заменети од страна на овластен сервисер.
- ◆ Никогаш не се обидувајте да отстраните или замените било кој дел, освен оние назначени во ова упатство.

Безбедност на други лица

- ◆ Овој уред може да се употребува од деца над 8-годишна возраст и лица со намалени физички, сетилни или ментални способности или со недоволно искуство и знаење ако се под надзор и им се дадени упатства за употреба на уредот на безбеден начин и ако ги разбираат потенцијалните ризици.
- ◆ Децата не треба да си играат со уредот. Чистење и одржување не треба да се

врши од страна на деца без надзор.

Вибрации

Декларираните вредности на емитирани вибрации кои се наведени во техничките податоци и декларацијата за сообразност се измерени во склад со стандардната метода за тестирање според EN50636 и можат да се користат за споредување на една алатка со друга. Декларираната вредност на емитирани вибрации може исто така да се користи за прелиминарна проценка на изложеност на вибрации.

Предупредување! Вредноста на емитирани вибрации за време на користењето на електричната алатка може да се разликува од декларираната вредност во зависност од начинот на кој алатката се употребува. Нивото на вибрации може да се зголеми над декларираното ниво.

Кога се проценува изложеноста на вибрации за да се одредат мерките за безбедност кои ги пропишува 2002/44/ЕК за заштита на лица кои редовно

употребуваат електрични алатки на работното место, проценката на изложеност на вибрации треба да ги земе во предвид условите и начинот на кој алатката се употребува, вклучувајќи ги и сите делови од работниот циклус, како што се времињата кога алатката е исклучена, кога е вклучена и неоптоварена, и времето на работење со неа.

Дополнителни безбедносни упаства за тримери за трева

Предупредување! Секачките елементи продолжуваат да ротираат откако ќе се исклучи моторот.

- ◆ Запознајте се со контролите и соодветната употреба на уредот.
- ◆ Секогаш отстранете ја батеријата од уредот кога уредот се остава без надзор, пред да чистите блокада, пред да вршите чистење или одржување, по наидување на стран предмет. Или кога машината ќе почне да вибрира прекумерно.

- ◆ Носете дебели чевли или чизми за да ги заштитите вашите стапала.
- ◆ Носете долги панталони за да ги заштитите вашите нозе.
- ◆ Пред да почнете да го користите уредот, проверете дали вашата патека на косење е чиста од стапчиња, камења, жици и други пречки.
- ◆ Користете го уредот само во исправена позиција, со конецот за косење блиску до земјата. Никогаш не го вклучувајте уредот во друга позиција.
- ◆ Движете се бавно додека го користите уредот. Имајте на ум дека свежо искосената трева е влажна и лизгава.
- ◆ Не работете на стрмни удољници. На удољници работете странично, а не нагоре и надолу.
- ◆ Никогаш не поминувајте низ патеки или патишта со чакал додека уредот работи.
- ◆ Не го допирајте конецот за косење додека уредот работи.
- ◆ Не го спуштајте уредот додека конецот за косење целосно не престане да се движи.
- ◆ Употребувајте го само соодветниот тип на конец за косење. Никогаш не користете метален конец за косење или рибарски конец.
- ◆ Внимавајте да не го допрете сечивото за поткастрување со конецот.
- ◆ Држете ги рацете и стапалата подалеку од конецот за косење, особено кога го вклучувате моторот.
- ◆ Пред употреба на уредот и после секој удар, проверувајте за знаци на истрошеност или оштета и поправете ги соодветно.
- ◆ Не работете со уредот со оштетени или без штитници.
- ◆ Внимавајте од можност за повреда од додатоци за кастрење монтирани по должината на линијата. По продолжување на новиот конец за косење, секогаш враќајте ја машината во нејзината нормална состојба за работа пред да ја вклучите.

- ◆ Секогаш осигурајте да отворите за вентилација бидат исчистени од отпаден материјал.

Дополнителни упатства за безбедност за батерии и полначи

Батерии

- ◆ Никогаш не се обидувајте да ја отворите поради која било причина.
- ◆ Не ја изложувајте батеријата на вода.
- ◆ Не ја одлагајте на места каде температурата може да надмине 40 °C.
- ◆ Полнете ја само при температура во просторијата од 10 °C до 40 °C.
- ◆ Полнете само со полначот кој се испорачува со алатката.
- ◆ Кога се ослободувате од батериите, следете ги упатствата кои се дадени во одделот „Заштита на животната средина“.

Полначи

- ◆ Користете го вашиот BLACK+DECKER полнач само за полнење на батеријата на алатката со која е испорачан. Другите батерии можат да пукнат, предизвикувајќи повреда на ракувачот и оштетување.
- ◆ Никогаш не се обидувајте да ги полните неполнивите батерии.
- ◆ Обезбедете неисправните каблови веднаш да бидат заменети.
- ◆ Не го изложувајте полначот на вода.
- ◆ Не го отварајте полначот.
- ◆ Не го чепкајте полначот со шилести предмети.



Полначот е наменет само за употреба во затворен простор.



Прочитајте го упатството за употреба пред да го употребите полначот.

Безбедност од електричен удар



Вашиот полнач е двојно изолиран; затоа не е потребна жица за заземјување. Секогаш проверете дали напонот на струјното напојување одговара на напонот кој е деклариран на плочката. Никогаш не се обидувајте да го замените приклучокот на полначот со обичен приклучок за струја.

- ◆ Ако струјниот кабел е оштетен, мора да биде заменет од страна на производителот или на овластен сервисен центар на BLACK+DECKER за да се избегне несреќа.

Назнаки на уредот

Следните пиктограми се прикажани на алатката заедно со шифрата на датумот:



Прочитајте го прирачникот пред да започнете со работа.



Носете заштитни очила кога работите со овој уред.



Носете заштита за ушите кога работите со овој уред.



Секогаш извадете ја батеријата од уредот пред да вршите какво било чистење или поправки.



Внимавајте на излетани предмети. Држете ги набљудувачите подалеку од местото на сечење.



Не го изложувајте уредот на дожд или висока влажност.



Директива 2000/14/ЕК за загарантирана звучна моќност.

Карактеристики

Овој уред има некои или сите од долу наведените карактеристики.

1. Чкрапало
2. Копче за заклучување
3. Рачка
4. Помошна дршка
5. Прстен за подесување на висина
6. Глава на тример
7. Рабник
8. Штитник
9. Куќиште на навој
10. Батерија

Полнење на батеријата (Скица А)

Батеријата треба да се наполни пред првата употреба и секогаш кога ќе нема да може да обезбеди доволно сила за работи кои претходно биле лесно извршувани.

Полначот може да се загрее за време на полнењето; ова е нормално и не значи дека постои проблем.

Предупредување! Не ја полнете батеријата при температури во просторијата пониски од 10 °C или

повисоки од 40°C. Препорачана температура при полнење: околу 24 °C.

Напомена: Полначот нема да ја полни батеријата ако температурата на ќелијата е под 10 °C или над 40 °C.

Батеријата треба да се остави во полначот и полначот автоматски ќе почне да ја полни кога температурата на ќелијата ќе се зголеми или намали.

- ◆ Вклучете го приклучокот на полначот во соодветна приклучница за струја пред да го вметнете батерискиот пакет.
- ◆ Вметнете го батерискиот пакет во полначот.



Зелената LED-светилка ќе трепка, укажувајќи дека батеријата се полни.



Завршетокот на полнењето ќе биде означен со тоа што зелената LED-светилка ќе свети непрекинато. Во тој момент, пакетот е целосно наполнет и може да се употребува или може да се остави да стои во полначот

Предупредување! Наполнете ги испразнетите батерии што е можно побрзо по употребата или рокот на траење на батеријата може да биде многу намален.

Дијагностика на полначот

Овој полнач е дизајниран да открие одредени проблеми коишто можат да се појават кај батериските пакети или изворот на енергија. Проблемите се укажуваат така што една од LED-светилките ќе трепка во различни шеми.

Фалшлива батерија



Полначот може да открие слаба или оштетена батерија. Црвената LED-светилка ќе трепка во шемата што е укажана на етикетата. Ако ја видите шемата на трепкање за фалшлива батерија, не продолжувајте да ја полните батеријата. Однесете ја батеријата во сервисен центар или во место на собирање за рециклирање

Застој поради топла или ладна батерија



Кога полначот ќе препознае батерија која е премногу топла или премногу ладна, тој автоматски влегува во режим на застој поради топла или ладна батерија и ќе го прекине полнењето се додека батеријата не се нормализира. Откако ќе се случи ова, полначот автоматски се префрла на режим на полнење на батеријата. Оваа можност осигурува максимален век на траење на батеријата. Црвената LED-светилка ќе трепка

во шемата што е укажана на етикетата кога ќе биде откриен застој поради топла или ладна батерија.

Оставање на батеријата во полначот

Полначот и батеријата може да се остават поврзани на неодредено време додека свети LED индикаторот. Полначот ќе ја одржува батеријата свежа и целосно наполнета.

Важни забелешки за полнење

- ◆ Најдолг рок на траење и изведба можат да бидат обезбедени ако батерискиот пакет се полни кога атмосферската температура е меѓу 65 °F и 75 °F (18° - 24 °C). НЕ го полнете батерискиот пакет на атмосферска температура под +40°F (+4,5°C) или над +105°F (+40,5°C). Ова е важно и ќе спречи сериозно оштетување на батерискиот пакет.
- ◆ Додека се врши полнење, полначот и батерискиот пакет можат да станат топли на допир. Ова е нормална состојба и не значи дека постои проблем. За да се забрза ладењето на батерискиот пакет по употребата, избегнувајте да го поставувате полначот или батерискиот пакет во топла средина како што се метална шупа или неизолирана приколка
- ◆ Ако батерискиот пакет не се полни како што треба:
 - ◆ Проверете ја струјата на приклучницата со вклучување на лампа или друг уред
 - ◆ Проверете да видите дали приклучницата е поврзана со прекинувач за светилка кој ја исклучува струјата кога ќе ги исклучите светилките.
 - ◆ Преместете ги полначот и батерискиот пакет на место каде атмосферската температура е околу 65°F - 75°F (18° - 24°C).
 - ◆ Ако проблемот со полнењето продолжи, однесете ги алатката, батерискиот пакет и полначот во вашиот локален сервисен центар.
- ◆ Батерискиот пакет треба да се дополнува кога ќе нема да може да обезбеди доволно сила за работи кои претходно биле лесно извршувани. НЕ ПРОДОЛЖУВАЈТЕ да ја употребувате алатката во ваква ситуација. Следете ја процедурата за полнење. Исто така, можете да полните и делумно употребен пакет кога сакате без негативно влијание врз батерискиот пакет.
- ◆ Страните тела што спроведуваат електрична струја како што се, но не е ограничено само на нив, челична волна, алуминиумска фолија, било какво насобирање на метални честички или други страни тела мора да се држат подалеку од отворите на полначот. Секогаш исклучувајте го полначот од извор на струја кога нема батериски пакет во отворот. Исклучете го полначот од довод на струја пред да започнете да го чистите.

- ◆ Немојте да замрзнувате или да го потопувате полначот во вода или во други течности.

Предупредување! Опасност од електричен удар. Не дозволувајте било каква течност да навлезе во полначот. Никогаш не се обидувајте да го отворите батерискиот пакет поради било која причина. Ако пластичното куќиште на батерискиот пакет се скрши или се напукне, однесете го во сервисен центар за рециклирање.

Монтирање и отстранување на батерискиот пакет од уредот

Предупредување! Обезбедете дека копчето за заклучување е активирано за да се спречи вклучување на прекинувачот пред монтирањето или инсталирање на батеријата.

Монтирање на батерискиот пакет

Вметнете ја батеријата (10) во уредот додека не чуete гласно кликување (Скица В). Обезбедете дека батерискиот пакет е целосно наместен и целосно фиксиран.

Отстранување на батерискиот пакет

Притиснете го копчето за ослободување на батеријата (11) како што е прикажано на скица С и извлекете го батерискиот пакет од уредот.

Склопување

Предупредување! Пред склопувањето, осигурајте се дека алатката е исклучена и дека батеријата е отстранета.

Потребни алатки за составување (не се обезбедени):
Крстаст одвртувач.

Прикачување на штитникот (Скици D, E)

Предупредување! Отстранете ја батеријата од апаратот пред да се обидете да ги закачите штитникот, рабникот или рачката. Никогаш не работете со уредот без добро наместен штитник. Штитникот мора секогаш да биде соодветно прикачен на уредот за да го заштити ракувачот.

- ◆ Отстранете ја завртката од штитникот.
- ◆ Завртете го тримерот наопаку така што ќе гледате во капачето на навојот (16).
- ◆ Свртете го штитникот (8) наопаку и целосно лизнете го во куќиштето на моторот (12). Обезбедете дека јазичињата (13) на штитникот навлегуваат во ребрата (14) на куќиштето на моторот како што е прикажано на скица D.
- ◆ Продолжете да го лизгате штитникот додека не чуete кликување дека тој се наместил.
- ◆ Со употребување на крстест одвртувач, вметнете ја завртката на штитникот и добро затегнете ја

како што е прикажано на скица E за да го завршите склопувањето на штитникот.

- ◆ Кога штитникот ќе биде инсталиран, отстранете ја навлакмата од сечивото за поткастрување на конецот што се наоѓа на работ од штитникот.

Предупредување! Никогаш не ја користете алатката ако штитникот не е правилно монтиран.

Подесување на висина (Скица F, G-G3)

Предупредување! Наместете ја должината на тримерот за да добиете соодветни работни положби прикажани на сликите G-G3.

- ◆ Вкупната висина на тримерот може да се прилагоди со олабавување на прстенот за подесување на висина (5) и ротирање во правец на стрелката прикажана на скица F.
- ◆ Поместете го горното куќиште право нагоре или надолу. Кога ќе се постигне посакуваната висина, затегнете го прстенот со вртење спротивно од насоката прикажана на скица F.

Ослободување на конецот за косење

При транспорт, конецот за косење е залепен со лента за куќиштето на навојот.

- ◆ Извадете ја лентата што го држи конецот за косење залепен за куќиштето на навојот.

Употреба

Предупредување! Секогаш носете заштитни очила.

Предупредување! Пред да започнете со поткастрување, употребете само соодветен вид на конец за косење.

Напомена: Прегледајте го местото што ќе се поткаструва и отстранете ги жиците, каблите или другите долгнавести предмети што би можеле да се заплеткаат со вртчекиот конец или навој. Бидете особено внимателно да ги избегнете жиците кои би биле свиткани нанадвор на патеката на уредот, како што се куките на основите на оградата.

Вклучување и исклучување

- ◆ За вклучување на алатката, притиснете го копчето за заклучување (2), а потоа притиснете го прекинувачот (1).
- ◆ За исклучување на уредот, отпуштете го прекинувачот.

Управување со тримерот (Скици F, G-G3)

- ◆ Со вклучена единица, закосете ја единицата и полека нишајте го тримерот лево-десно како што е прикажано на скица G.
- ◆ Одржувајте агол на сечење од 5° до 10° како што е прикажано на скица G1. Не надминувајте 10° (Скица G2). Сечете со врвот од конецот. За

да одржувате далечина од тврдите површини, употребувајте рабник (7).

- ◆ Одржувајте минимално растојание од 600 mm меѓу штитникот и вашите нозе како што е прикажано на скица G3. За да се постигне ова растојание, прилагодете ја целокупната висина на тримерот, како што е прикажано на слика F.

Преминете во режим на рабење (Скица H, I)

Предупредување! Додека се употребува како порабник, камењата, парчињата метал и другите предмети можат да бидат исфрлени со голема брзина од конецот.

Тримерот и штитникот се дизајнирани да ја намалат опасноста. Сепак, **ОБЕЗБЕДЕТЕ** дека другите личности и милениците се на далечина од најмалку 30 m.

Оптимални резултати на косење ќе се достигнат на рабови подлабоки од 50 mm.

- ◆ Отстранете ја батеријата од тримерот.
- ◆ За да дејствувате за одржување на рабови, свртете го прстенот (5) како што е прикажано во прв дел на скица H.
- ◆ Држете ја металната оска и ротирајте го долниот дел од куќиштето 180° како што е прикажано во втор дел.
- ◆ Свртете го прстенот додека не се затегне.
- ◆ Подигнете го водичот за работ (7) во положбата на работ, како што е прикажано на скица I.
- ◆ Поставете го тримерот над површината како што е прикажано на скица J.
- ◆ Вратете се во положбата за подкастрување со олабавување на бравата на прстенот и вртење на долното куќиште назад за 180°. Свртете го прстенот додека не се затегне.

Помошни совети за косење

- ◆ Употребете го врвот на конецот за косењето; не ја туркајте главата на конецот во неисечената трева на сила. За најдобри резултати, употребувајте прирабник по ширината на материјали како што се огради, куќи или леи.
- ◆ Оградите од жица и од дрво предизвикуваат дополнително абење па дури и кинење на конецот. Сидови од камен и од цигли, рабови и дрво можат брзо да го избат конецот.
- ◆ Не дозволувајте капачето на навојот да се влече на земја или на други површини.
- ◆ На обраснати места косете од нагоре кон надолу и не надминувајте височина од 300 mm.
- ◆ Држете го тримерот закосен кон местото што се коси; ова е најдобриот начин на косење.
- ◆ Тримерот коси кога ја движите единицата од десно кон лево. Ова ќе избегне исфрлање на остатоци кон ракувачот.

- ◆ Избегнувајте дрва и грмушки. Конецот лесно може да оштети кора на дрво, дрвени калапи, заштитни огради и столбови за ограда.

Конец за косење / пуштање на конец

Вашиот тример користи ОКРУГОЛ најлонски конец со дијаметар од 1,65 mm. За време на употребата, врвовите на најлонските линии ќе се извалкаат и ќе се истрошат, а специјалниот навој за автоматско полнење автоматски ќе се храни и ќе ја намали нова должина на линијата. Конецот за косење ќе се истроши побрзо и ќе биде помалку ефикасен ако косењето или порабувањето се врши во близина на тротоари и други абразивни површини или ако се коси поцврст плевел.

Напредниот механизам за механичко полнење на линиите чувствува кога е потребна поголема линија за сечење и пушта и ја крати точната должина на линија секогаш кога е потребно. Не ја удирајте единицата на земја во обид да пуштите конец или за какви било други цели.

Чистење на блокади и преплетен конец (Скици K, L, M)

Предупредување! Отстранете ја батеријата од тримерот пред да правите какво било прилагодување на склопот или менување на додатоци. Таквите превентивни безбедносни мерки го намалуваат ризикот за случајно вклучување на уредот. Повремено, особено кога сечете густ или стеблест плевел, основата за пуштање на конецот може да се запуши со нектар или друг материјал и, како резултат на тоа, конецот ќе се блокира. За да го исчистите блокирањето, следете ги долунаведените чекори.

- ◆ Отстранете ја батеријата од тримерот.
- ◆ Притиснете ги јазичињата за ослободување (15) на капачето на навојот (16) како што е прикажано на скица K и извадете го капачето со негово извлекување.
- ◆ Повлечете го навојот надвор и исчистете ги искинатите конци или остатоците од косењето од местото за навојот.
- ◆ Ставете го навојот и конецот во капаче со конецот „сместен“ во слотови, како што е прикажано на скица L1.
- ◆ Вметнете го крајот на конецот преку соодветната дупка во куќиштето на навојот. Повлечете го конецот за затегнување низ неа додека не се извлече од лежиштата за задржување како што е прикажано на Скица L2.
- ◆ Притиснете го навојот нежно и завртете го сè додека не почувствувате дека ќе падне на своето место, а потоа притиснете го да кликне на своето место. (Кога е на место, пупката ќе сврти слободно неколку степени лево и десно).

- ◆ Внимавајте да не му дозволите на крајот да се заглави под навојот.
- ◆ Порамнете ги јазичињата со капакот на навојот со слотите на куќиштето на навојот.
- ◆ Затегнете го капачето на навојот повторно како што е прикажано на скица М, со притискање на спојките и притискање во куќиштето на навојот.

Напомена: Обезбедете дека капачето е целосно наместено, слушајте за да чуete две гласни кликувања за да обезбедите дека двете уши се соодветно наместени. Вклучете го уредот. За неколку секунди или пократко ќе чуete како најлонскиот крај автоматски се сече до соодветната должина.

Предупредување! За да избегнете оштетување на уредот, ако крајот за косење излегува над листот за поткастрување, исечете го за да биде во линија со листот.

Напомена: Други резервни делови (штитници, капачиња за навој итн.) се достапни кај сервисните центри на BLACK+DECKER. За да ја пронајдете локацијата на вашиот локален сервис, посетете ја веб-страницата www.blackanddecker.com.

Предупредување! Употребата со било каков додаток што не е препорачан од страна на BLACK+DECKER за употреба со овој уред може да биде опасна.

Замена на навојот (Скици К, L, M, N)

- ◆ Извадете ја батеријата од уредот.
- ◆ Држете ги јазичињата притиснати (15) и отстранете го капачето на навојот (16) од куќиштето на навојот (17) (Скица К).
- ◆ Фатете го празниот навој со едната рака и куќиштето на навојот со друга рака и повлечете го надвор.
- ◆ Ако рачката (18) (Скица N) во основата на куќиштето се исклучи, заменете ја во правилна положба пред да ставите нов навој во куќиштето.
- ◆ Отстранете ја правта и тревата од капакот и куќиштето на навојот.
- ◆ Ослободете го крајот на крајот за косење и доведете го во окцето (L2) скица L.
- ◆ Земете го новиот навој и ставете го врз испакнатината (19) (Скица N) во куќиштето. Ротирајте го навојот полека додека не се намести. Крајот треба да излегува околу 136 mm од куќиштето.
- ◆ Порамнете ги јазичињата врз капакот на навојот со отворите во куќиштето (Скица M).
- ◆ Притиснете го капакот врз куќиштето додека тој сам не кликне на место.

Превртување на навојот од рефус линија (Скици O, P, Q)

Долгиот крај може да се купи кај вашиот локален продавач. Напомена: Рачно намотаните навои со долг крај почесто ќе се заплеткуваат од фабрички

намотаните BLACK+DECKER навои. За најдобри резултати, се препорачува употреба на фабрички намотани навои. За да го инсталирате долгиот крај, следете ги долунаведените чекори:

- ◆ Извадете ја батеријата од уредот.
- ◆ Извадете го празниот навој од уредот како што е опишано во делот „Заменување на навојот“
- ◆ Отстранете го останатиот крај за косење од навојот.
- ◆ На крајот на линијата за сечење направете преклоп на околу 19 mm (20). Пуштајте ја линијата за сечење во еден од отворите за прицврстување (21) како што е прикажано на скица O.
- ◆ Вметнете го крајот на 19 mm на рефус линијата во дупката (22) во навојот во близина на отворот како што е прикажано на скица P. Осигурајте се дека линијата се влече цврсто во однос на навојот како што е прикажано на скица P.
- ◆ Намотајте го крајот за косење на навојот во насока на стрелката од навојот. Осигурајте се дека сте го намотале крајот педантно и во слоеви. Не вкрстувајте (Скица Q).
- ◆ Кога намотаниот крај за косење ќе стигне до вдлабнатините (23), пресечете го (Скица P).
- ◆ Поставете го навојот во уредот како што е опишано во делот „Заменување на навојот“.

Одржување

Вашиот BLACK+DECKER уред/алатка, со или без кабел, е направен да работи долго време со минимално одржување. Постојаното работење на задоволително ниво зависи од правилната грижа за уредот/алатката и редовното чистење.

На вашиот полнач не му е потребно никакво одржување освен редовно чистење.

Предупредување! Пред извршување на одржување на електрични алатки со или без кабел:

- ◆ Исклучете ја алатката/уредот и извадете го приклучокот од штекер.
- ◆ Или исклучете ја алатката или уредот и извадете ја батеријата доколку алатката или уредот има одвоен батериски пакет.
- ◆ Или целосно истрошете ја батеријата доколку таа е составен дел од алатката и тогаш исклучете ја.
- ◆ Извадете го приклучокот на полначот од приклучницата пред да го исчистите. На вашиот полнач не му е потребно никакво одржување освен редовно чистење.
- ◆ Редовно чистете ги отворите за вентилација на вашата алатка/уред и полнач со употреба на мека четка или сува крпа.
- ◆ Редовно чистете го куќиштето на моторот со употреба на влажна крпа. Не употребувајте абразивни

средства за чистење или средства за чистење на база на растворувач.

- ◆ Редовно чистете го конецот за косење и навојот со мека четка или сува крпа.
- ◆ Редовно употребувајте тапа стругалка за да ја отстраните тревата и нечистотијата од под штитникот.

Решавање на проблеми

Проблем	Решение
Уредот работи бавно.	<p>Извадете ја батеријата од тримерот.</p> <p>Проверете дали куќиштето на навојот може непречено да ротира. Ако има потреба, исчистете го внимателно.</p> <p>Проверете дали конецот за кастрење не излегува повеќе од околу 122 mm од навојот. Ако излегува, исечете го за да дојде во линија со листот за поткастрување.</p>
Автоматското движење на конецот не работи.	<p>Повеќе конец се напојува кога конецот се скратува на приближно 76 mm. За да одредите дали конецот не се напојува, оставете конецот да ја помине оваа точка.</p> <p>Држете ги јазичињата притиснати и отстранете го капачето на навојот заедно со навојот од куќиштето на навојот во главата на тримерот.</p> <p>Обезбедете дека конецот не е вкрстен на навојот како што се гледа на (Скица Q). Доколку е, одмотајте го конецот за косење и повторно намотајте го уредно.</p> <p>Проверете ги пругите на дното од навојот за оштетување. Ако е оштетен, заменете го навојот.</p> <p>Повлечете го конецот за косење додека не излезе околу 122 mm од навојот. Ако нема доволно конец за косење на навојот, ставете нов навој со конец за косење.</p> <p>Порамнете ги јазичињата на капачето на навојот со дупките во куќиштето.</p>

Притиснете го капачето на навојот врз куќиштето додека тој сам не се намести.

Ако конецот за косење излегува над сечивото за поткастрување, исечете го за да биде во линија со сечивото. Ако автоматското пуштање на конецот се уште не работи или ако навојот е заглавен, обидете се со следново: Внимателно исчистете го навојот и куќиштето. Обезбедете дека употребувате конец со соодветна големина и дијаметар (2,00 mm) - помалите и поголемите конци ќе влијаат врз функционалноста на системот за автоматско пуштање.

Извадете го навојот и проверете дали рачката во куќиштето на навојот може да се движи слободно.

Извадете го навојот и одмотајте го конецот за кастрење, а потоа повторно намотајте го педантно. Повторно наместете го навојот во куќиштето.

Пуштање на премногу конец

Обезбедете дека косите со врвот на конецот на 177 mm од навојот. Употребете го рабникот ако треба да обезбедите дека се одржува соодветен простор.

Обезбедете дека не надминувате агол од 10° како што е прикажано на (Скица G1).

Конецот се расплетува кога капачето или навојот се отстранети

Обезбедете да ги паркирате конците во отворите за држење (Скица L1) пред да ги отстраните.

Заштита на животната средина



Одвоено собирање. Производите и батериите означени со овој симбол не смеат да се исфрлаат со обичниот домашен отпад.

Производите и батериите содржат материјали коишто можат да бидат обновени или рециклирани, притоа намалувајќи ја побарувачката за суровини.

Ве молиме рециклирајте ги електричните производи и батерии според локалните одредби. Повеќе информации се достапни на www.2helpU.com.

Технички податоци

		ST182320
Влезен напон	V_{DC}	18
Брзина без оптоварување	min^{-1}	900
Тежина	kg	2,05

Батерија		BL2018
Напон	V_{DC}	18
Капацитет	Ah	2,0
Тип		Литиум-јонска

Полнач		905902** (тип 1)
Влезен напон	V_{AC}	230
Излезен напон	V_{DC}	18
Струја	mA	400

Вредност на измерени вибрации на дланка/рака според EN50636-2-91: = < 3.6 m/s², отстапување (K) = 1,5 m/s².

L_{PA} (звучен притисок) 76 dB(A)
отстапување (K) = 2,6 dB(A)

Декларација за сообразност со правилата на ЕК

ДИРЕКТИВА ЗА МАШИНИ ДИРЕКТИВА ЗА БУЧАВА НА ОТВОРЕН ПРОСТОР



ST182320 Безжичен тример со конец

Black & Decker декларира дека производите опишани под „технички податоци“ се во склад со: 2006/42/EK, EN60335-1: 2012 + A11:2014, EN50636-2-91:2014

2000/14/EK, Тример за тревник, L ≤ 50 cm, Анекс VI

DEKRA Квалитет B.V., Utrechtseweg 310, 6802 ED Арnhem, Холандија идентификациски број на известно тело: 0344

Ниво на звучна моќност спрема 2000/14/EK (Член 12, Анекс III, ≤ 50 cm):

L_{WA} (измерена звучна моќност) 88 dB(A)
отстапување (K) = 2,6 dB(A)

L_{WA} (гарантирана звучна моќност) 96 dB(A)

Овие производи исто така се во склад со Директивата 2014/30/EU и 2011/65/EU.

За повеќе информации ве молиме да стапите во контакт со Black & Decker преку следнава адреса или да погледнете на крајот на упатството.

Долу потпишаниот е одговорен за составување на техничките податоци и ја дава оваа декларација во име на Black & Decker.

Р. Леврик

Директор на инженеринг

Black & Decker Европа, 210 Bath Road, Slough,

Berkshire, SL1 3YD

Велика Британија

16.11.2016

Гаранција

Black & Decker верува во квалитетот на своите производи и им нуди на корисниците гаранција од 24 месеци од датумот на купување. Гаранцијата ги дополнува и на ниеден начин не ги ограничува вашите законски права. Гаранцијата важи на териториите на земјите-членки на Европската унија и на Европската зона на слободна трговија.

За да направите барање за оштета врз основа на гаранцијата, барањето мора да биде направено според условите за користење на Black & Decker и вие ќе треба да приложите доказ за купувањето на продавачот или на овластениот сервисер. Условите за користење на двегодишната гаранција на Black & Decker и локацијата на вашиот најблизок овластен сервисер можат да се најдат на интернет на www.2helpU.com, или преку контактирање на вашата локална филијала на Black & Decker на адресата што се наоѓа во овој прирачник.

Ве молиме да го посетите нашиот сајт www.blackanddecker.co.uk за да го регистрирате вашиот нов Black & Decker производ и за да бидете известени за новите производи и специјалните понуди.

