

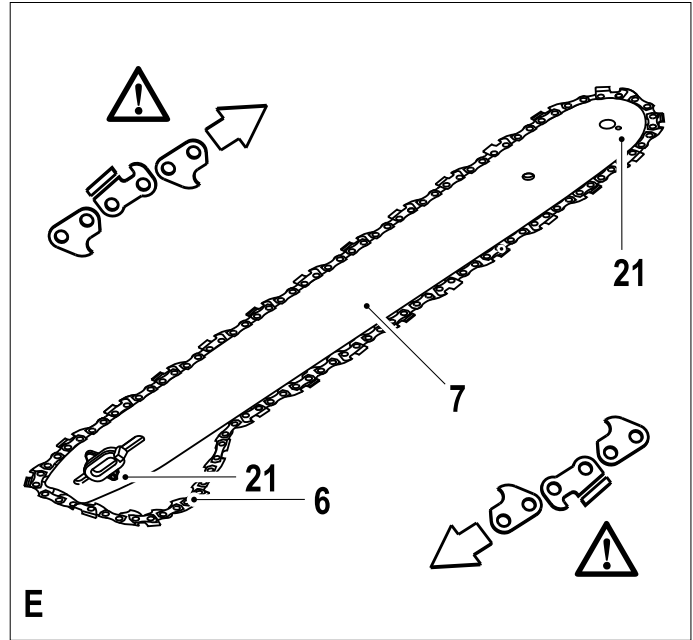
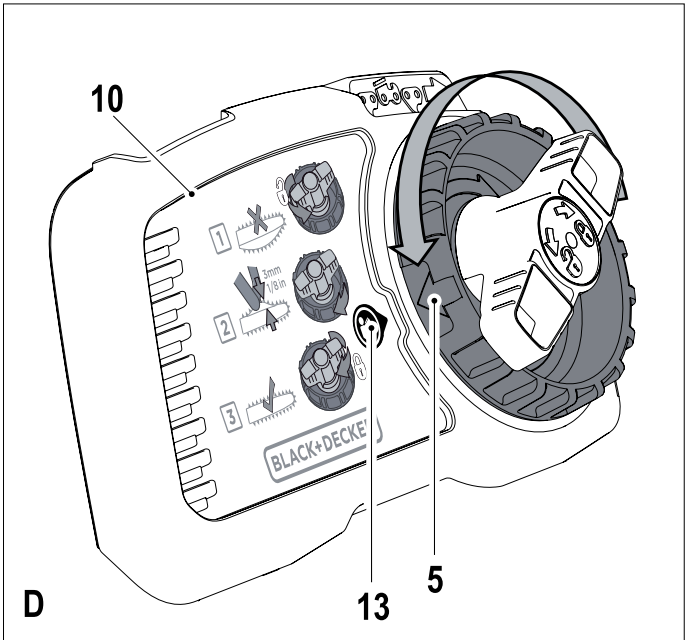
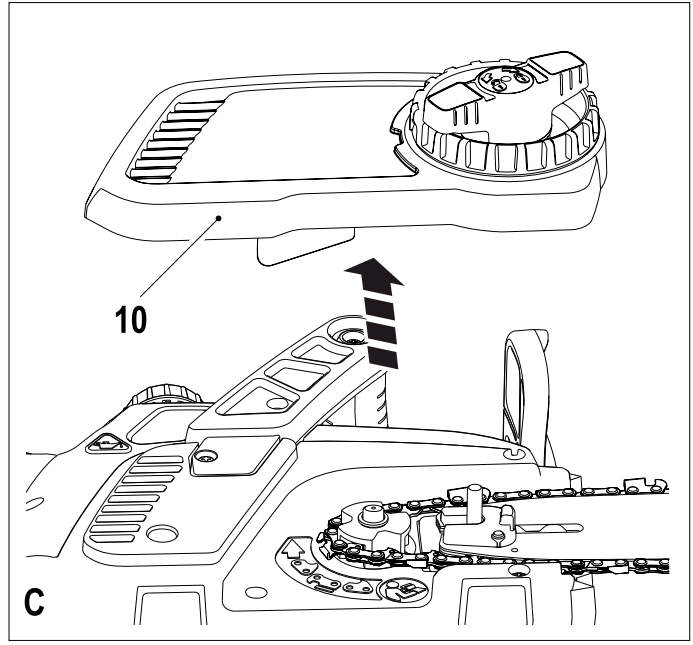
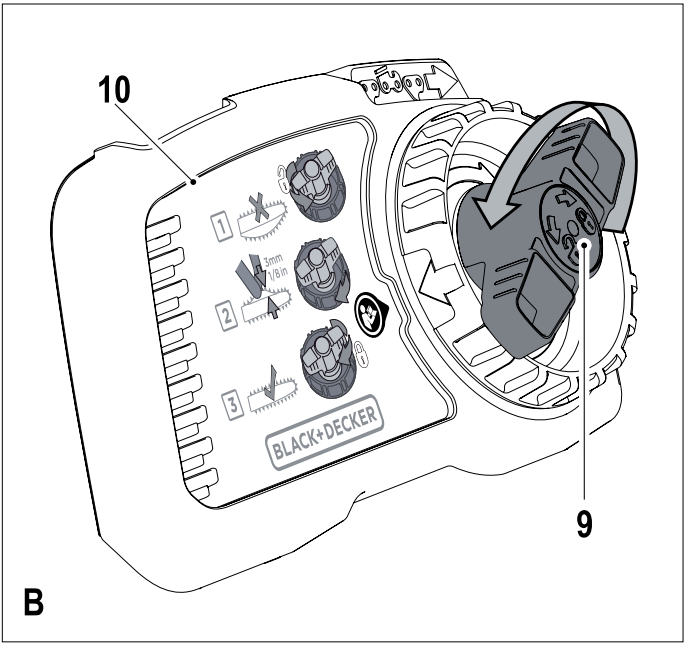
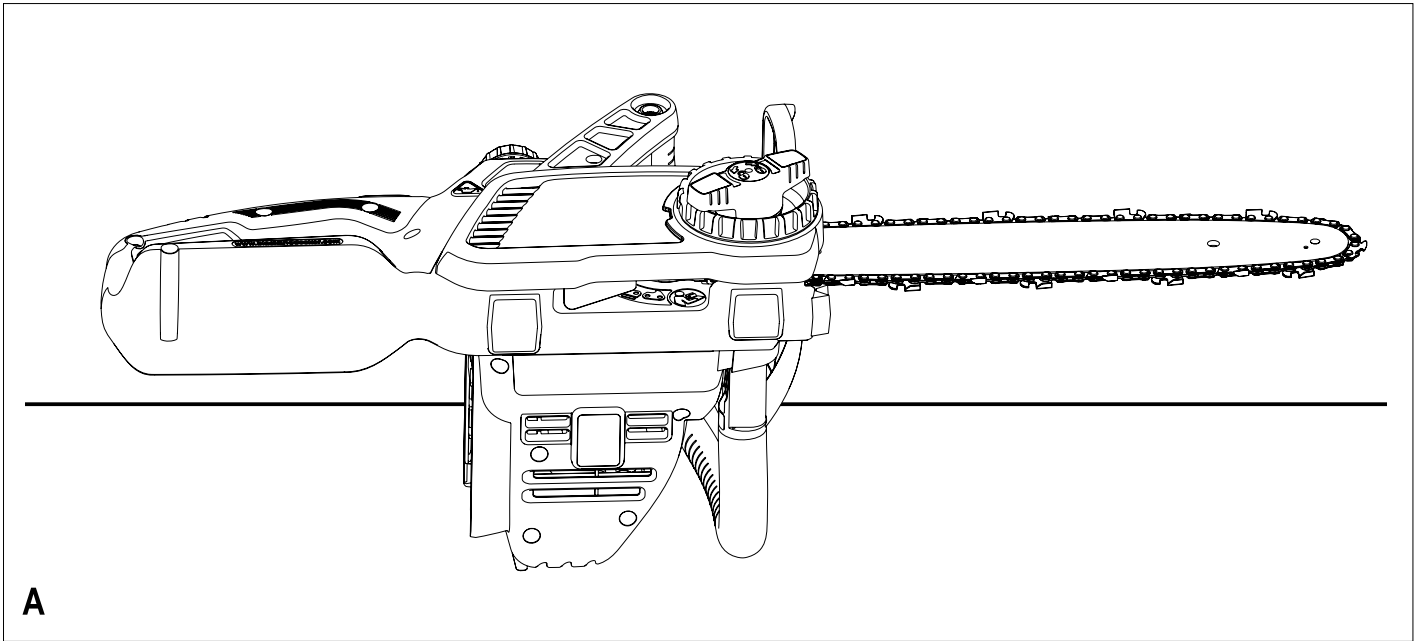
*A szerszám iparszerű  
használatra nem ajánlott.*

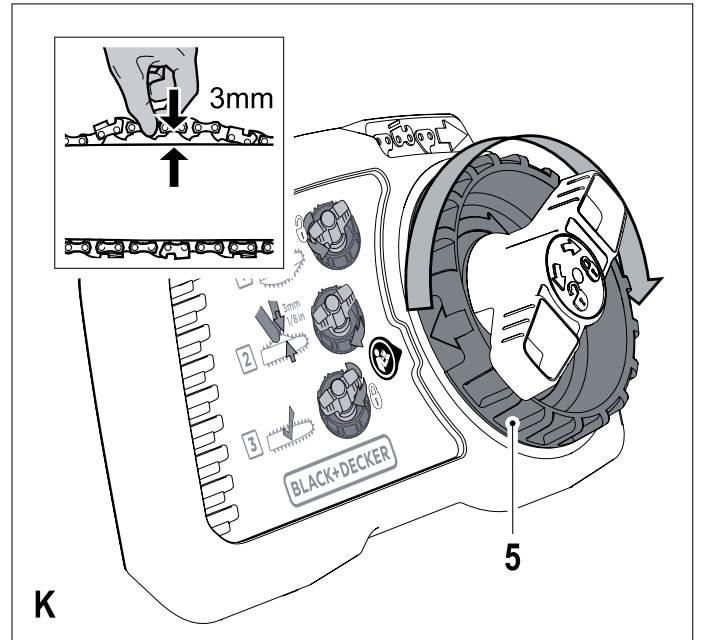
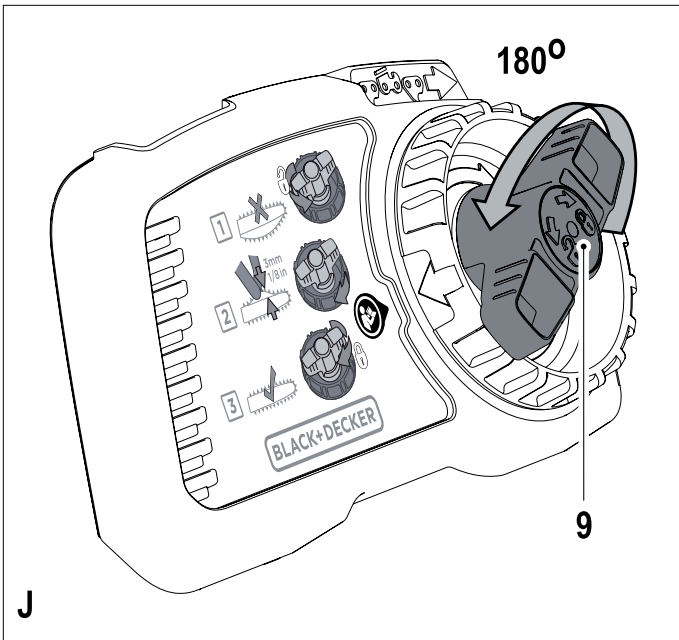
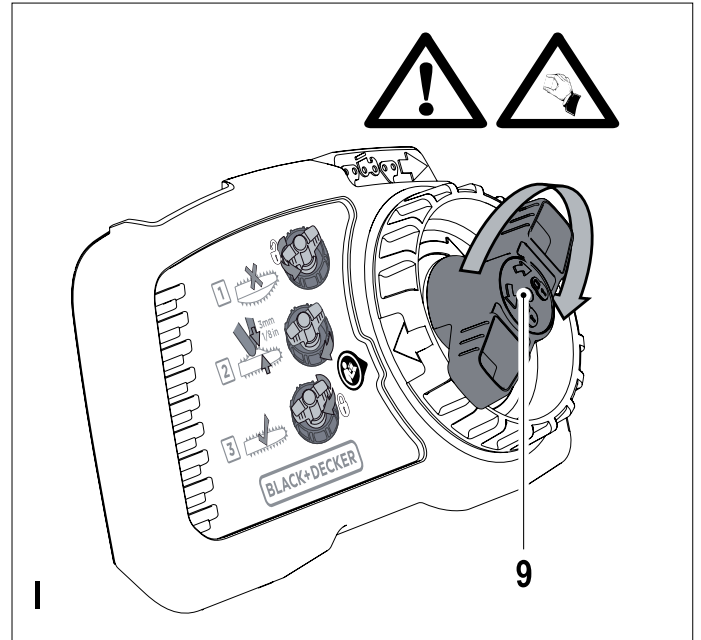
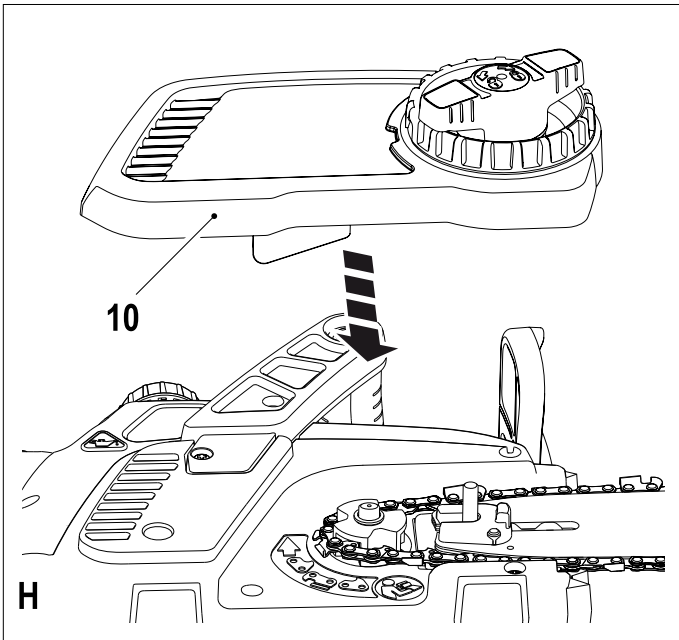
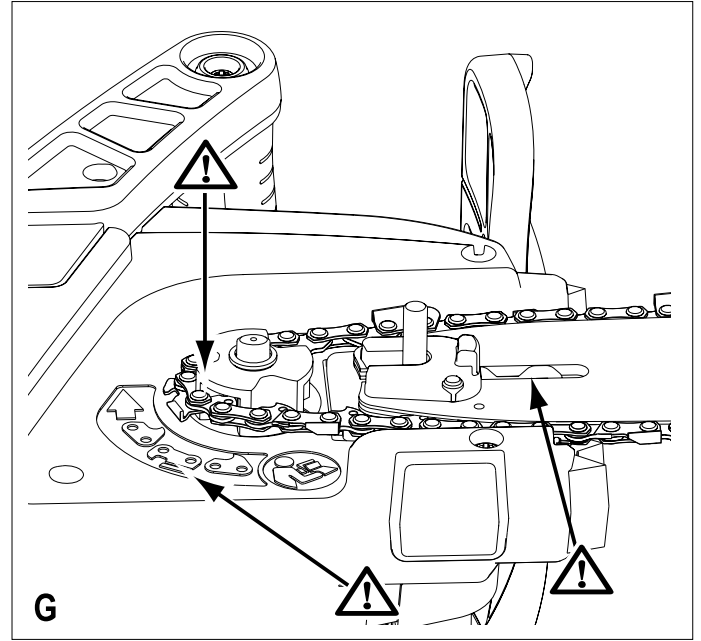
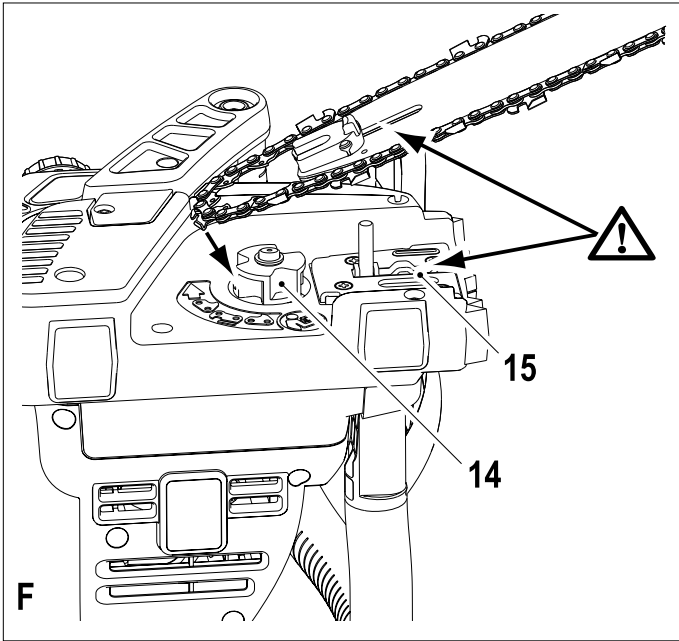
533228 - 24 H

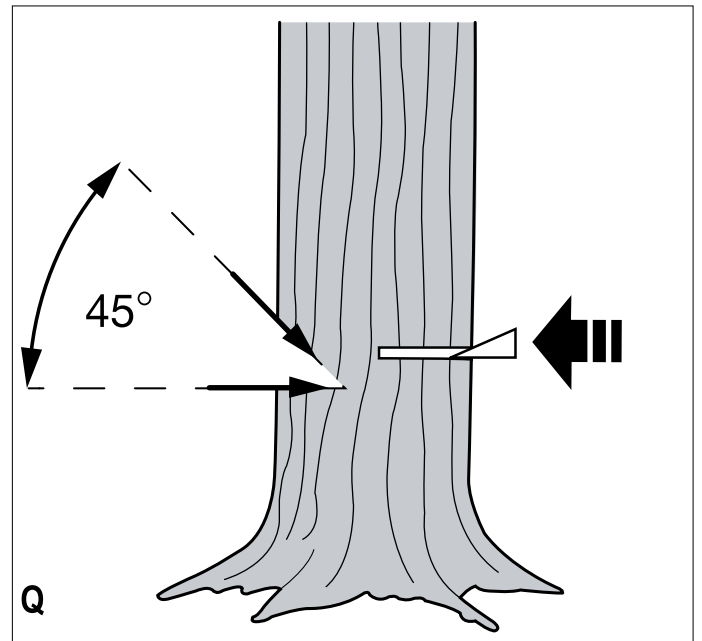
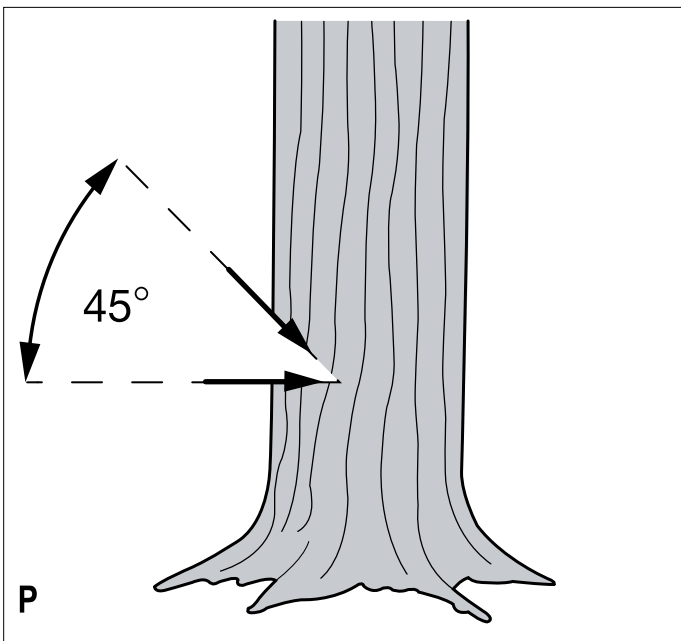
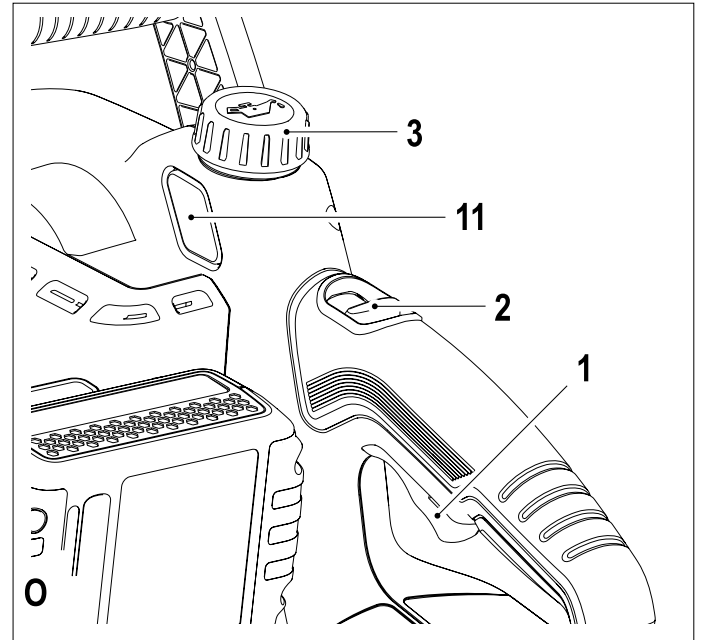
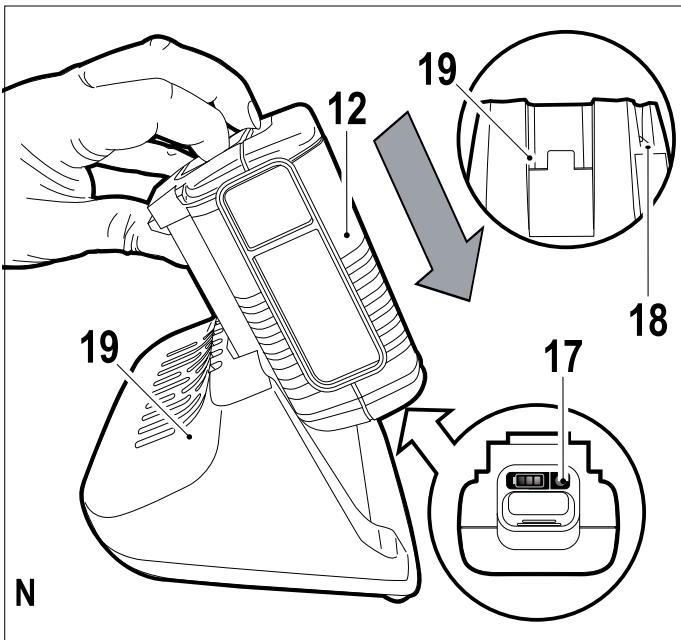
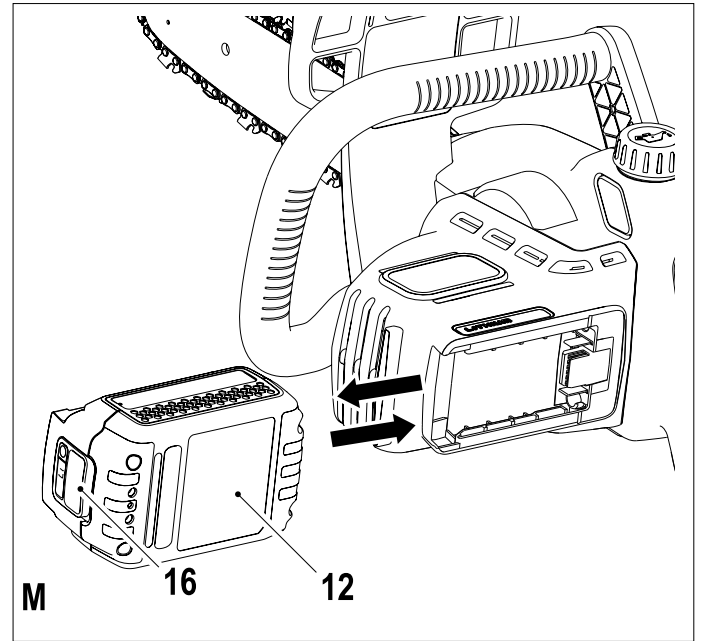
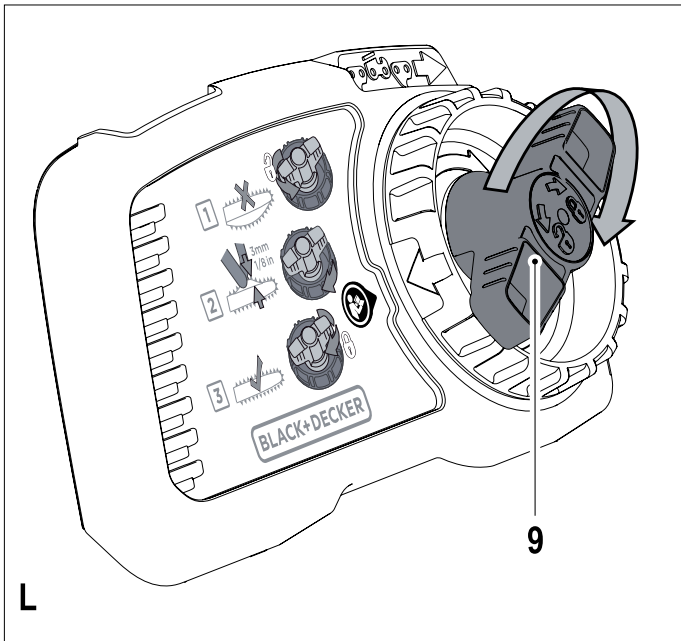
Fordítás az eredeti kezelési útmutató alapján készült

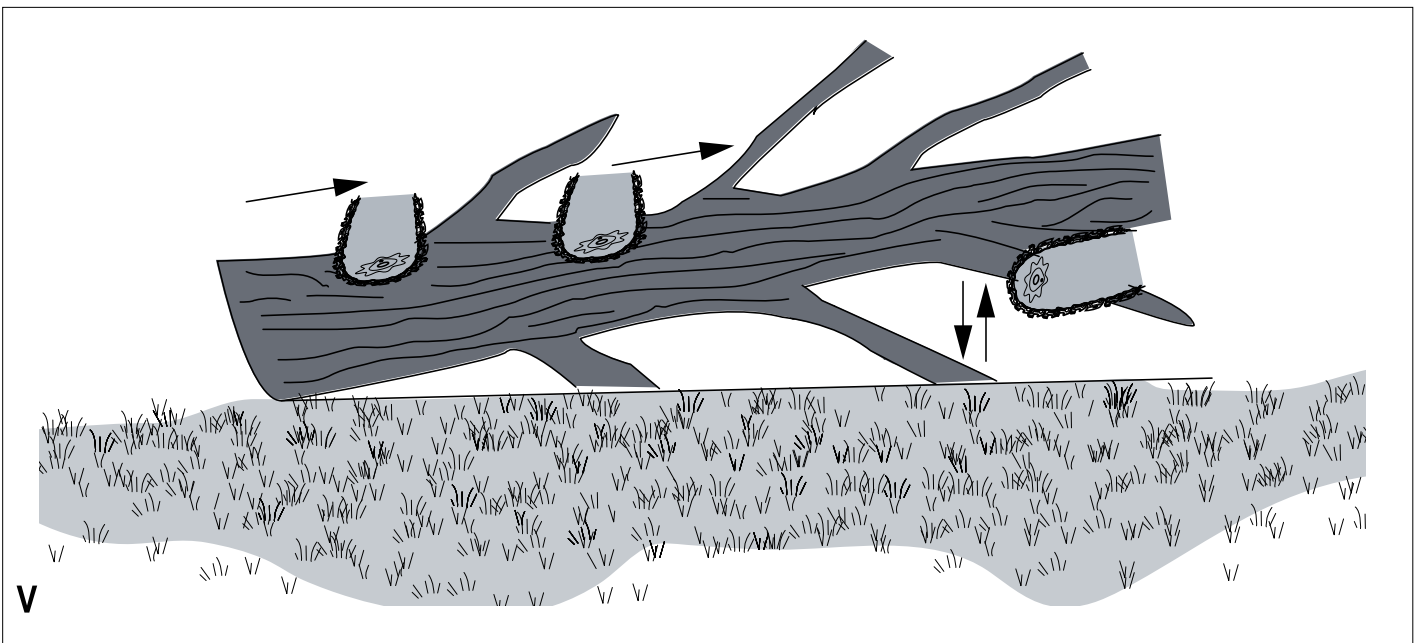
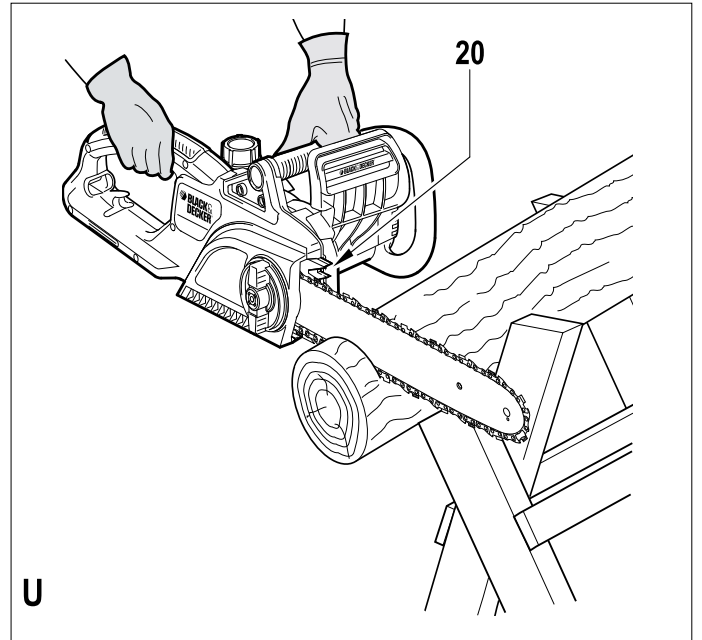
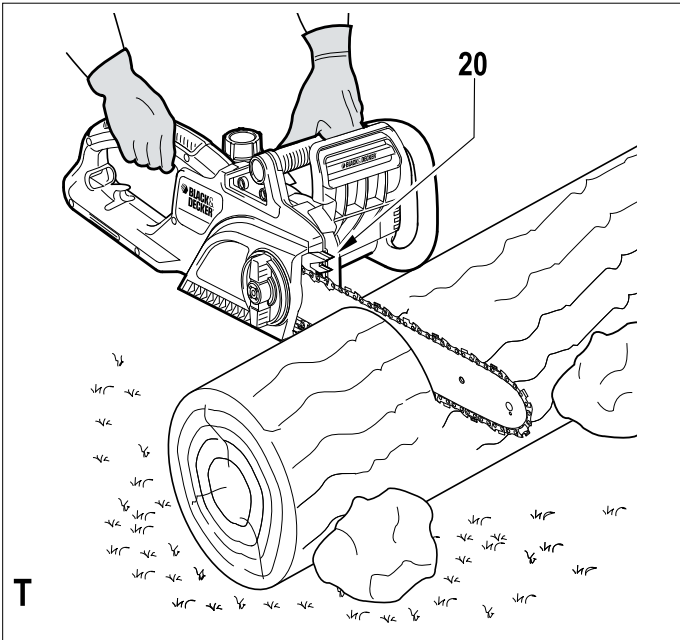
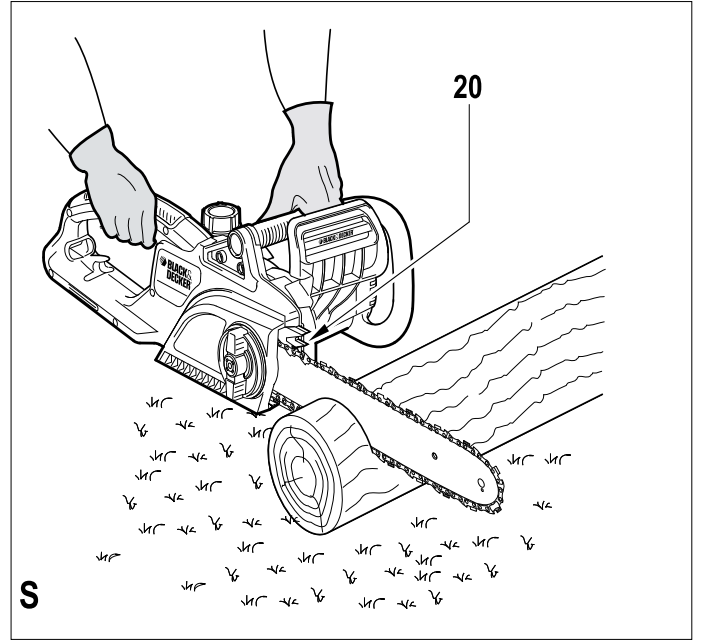
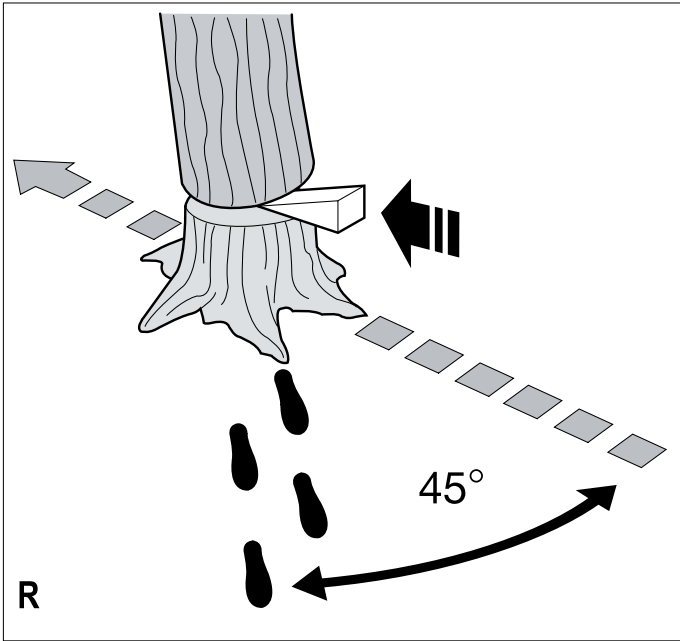
[www.blackanddecker.eu](http://www.blackanddecker.eu)

**GKC3630L25**









## Rendeltetésszerű használat

Az Ön BLACK+DECKER™, GKC3630L25 típusú láncfűrészét gallyazásra, fadóntásra és farönkök vágására terveztük. Iparszerű felhasználásra nem alkalmas.

## Biztonságtechnikai útmutatások

### Általános biztonságtechnikai figyelmeztetések elektromos szerszámokhoz



**Figyelmeztetés! Olvasson el minden biztonsági figyelmeztetést és útmutatást.** Az alábbi figyelmeztetések és útmutatások figyelmen kívül hagyása áramütést, tüzet és/vagy súlyos személyi sérülést okozhat.

### Őrizze meg a figyelmeztetéseket és az útmutatót későbbi használatra.

Az „elektromos szerszám” kifejezés a figyelmeztetésekből az Ön által használt hálózati (vezetékes) vagy akkumulátoros (vezeték nélküli) elektromos szerszámot jelenti.

#### 1. A munkaterület biztonsága

- a. **A munkaterületet tartsa tisztán, és világítsa meg jól.** A rendetlen vagy sötét munkaterület vonzza a baleseteket.
- b. **Ne használja az elektromos szerszámokat robbanásveszélyes légtérben, például ahol gyúlékony folyadékok, gázok vagy por vannak jelen.** Elektromos szerszámok használatakor szikra keletkezhet, amely begyűjthetja a port vagy gázt.
- c. **Az elektromos szerszám használata közben tartsa távol a gyerekeket és a nézelődőket.** Ha elterelik a figyelmét, elveszítheti a szerszám feletti uralmát.

#### 2. Elektromos biztonság

- a. **Az elektromos szerszám csatlakozódugója a hálózati csatlakozóaljzat kialakításának megfelelő legyen. Soha, semmilyen módon ne alakítsa át a csatlakozódugót. Földelt elektromos szerszámokhoz ne használjon adapter dugaszt.** Eredeti (nem átalakított) csatlakozódugó és ahhoz illő konnector használata mellett kisebb az áramütés veszélye.
- b. **Ügyeljen arra, hogy teste ne érintkezék földelt felületekkel, például csővezetékekkel, radiátorral, tűzhellyel vagy hűtőszekrényvel.** Ha a teste leföldelődik, nagyobb az áramütés veszélye.
- c. **Esőtől és egyéb nedvességtől óvja az elektromos szerszámokat.** Ha víz kerül az elektromos szerszámába, nagyobb az áramütés veszélye.
- d. **Gondosan bánjon a kábellel. Az elektromos szerszámot soha ne a tápkábelnél fogva hordozza vagy húzza, a dugaszt pedig ne a kábelnél fogva húzza ki a konnectorból. Óvja a kábelt hőtől,**

**olajtól, éles szélektől és mozgó alkatrészekről.** Sérült vagy összetekeredett hálózati kábel használata mellett nagyobb az áramütés veszélye.

- e. **Ha a szabadban használja az elektromos szerszámot, kültéri használatra alkalmas hosszabbító kábelt vegyen igénybe.** Annak használatával kisebb az áramütés veszélye.
  - f. **Ha az elektromos szerszám nedves helyen való használata elkerülhetetlen, az elektromos biztonság növelhető egy hibaáramvédő kapcsoló (RCD) előkapcsolásán keresztül.** RCD használata mellett kisebb az áramütés veszélye.
- ### 3. Személyes biztonság
- a. **Soha ne veszítse el éberségét, figyeljen a munkájára, a józan eszt használja, amikor elektromos szerszámmal dolgozik. Ne dolgozzon a szerszámmal, ha fáradt, ha gyógyszer, alkohol hatása vagy gyógykezelés alatt áll.** Elektromos szerszám használatakor egy pillanatnyi figyelmetlenség is súlyos személyi sérülést okozhat.
  - b. **Használjon személyi védőfelszerelést. Mindig viseljen védőszemüveget.** A védőfelszerelések, például porvédő maszk, biztonsági csúszásmentes cipő, védősisak vagy hallásvédő csökkentik a személyi sérülés veszélyét.
  - c. **Gondoskodjon arról, hogy a szerszám ne indulhasson be véletlenül. Ellenőrizze, hogy a kapcsoló kikapcsolt állásban van-e, mielőtt a hálózatra és/ vagy akkumulátorra kapcsolja, a kezébe veszi vagy magával viszi a szerszámot.** Ha az elektromos szerszám hordozása közben az ujját a kapcsolón tartja, vagy bekapcsolt szerszámot helyez áram alá, balesetet okozhat.
  - d. **Mielőtt bekapcsolja az elektromos szerszámot, vegye le róla a szerelőkulcsot.** Forgó alkatrészen felejtett kulcs a szerszám beindulásakor személyi sérülést okozhat.
  - e. **Ne nyúljon ki túlságosan messzire. Kerülje a rendellenes testtartást, és egyensúlyát soha ne veszítse el munkavégzés közben.** Így jobban irányíthatja a szerszámot, még váratlan helyzetekben is.
  - f. **Megfelelő öltözéket viseljen. Ne hordjon ékszert vagy laza ruházatot munkavégzés közben. Haját, ruházatát és kesztyűjét tartsa távol a mozgó alkatrészekről.** A laza öltözék, ékszerek vagy hosszú haj beakadhatnak a mozgó részekbe.
  - g. **Ha a szerszámon megtalálható a porelszívási lehetőség, vagy a porzsák, úgy ügyeljen arra, hogy megfelelően csatlakoztassa és használja ezeket munka közben.** Porelszívó berendezés használatával nagymértékben csökkenthetők a por okozta veszélyek.
  - h. **Ne engedje, hogy a szerszámok gyakori használata során szerzett tapasztalatai túlzott biztonságérzetet keltsenek Önben, és amiatt elhanyagolja a biztonsági**

**alapelveket.** Gondatlan cselekvés már a másodperc törtrésze alatt is súlyos sérülést okozhat.

4. **Elektromos szerszámok használata és gondozása**
  - a. **Ne erőltesse az elektromos szerszámot. A célnak megfelelő elektromos szerszámot használja.**  
A megfelelő szerszámmal jobban és biztonságosabban elvégezheti a munkát, ha a teljesítmény kategóriájának megfelelően használja.
  - b. **Ne használja az elektromos szerszámot, ha a kapcsoló nem működőképes.** Bármely elektromos szerszám használata, amely nem irányítható megfelelően az indítókapcsolóval, nagyon veszélyes, ezért azonnal meg kell javíttatni a kapcsolót, ha sérült vagy nem működőképes.
  - c. **Mielőtt beállítást végez vagy változtat, vagy tartozékot cserél a szerszámon, illetve mielőtt eltávolítja, húzza ki a dugaszát a konnektorból és/vagy válassza le az akkumulátorról.** Ezekkel a megelőző biztonságtechnikai intézkedésekkel csökkenti a szerszám véletlen beindulásának veszélyét.
  - d. **A használaton kívüli elektromos szerszámot olyan helyen tárolja, ahol gyermekek nem férhetnek hozzá; és ne engedje, hogy olyan személyek használják, akik nem ismerik a szerszámot vagy ezeket az útmutatásokat.** Az elektromos szerszámok nem képzett felhasználó kezében veszélyt jelentenek.
  - e. **Tartsa karban az elektromos szerszámokat. Ellenőrizze a részegységeket, olajozásukat, esetleg előforduló töréseit, a kézvédő vagy a kapcsoló sérüléseit és minden olyan rendellenességet, amely befolyásolhatja a szerszám használatát. Ha a szerszám sérült, használat előtt javíttassa meg.** A nem megfelelően karbantartott elektromos szerszámok számos balesetet okoznak.
  - f. **Tartsa élesen és tisztán a vágószerszámokat.** A megfelelően karbantartott éles vágószerszám beszorulásának kisebb a valószínűsége, és könnyebben irányítható.
  - g. **Az elektromos szerszámot, tartozékokat, szerszámszárakat stb. ezeknek az útmutatásoknak megfelelően használja, a munkakörülmények és az elvégzendő feladat figyelembevételével.** Az elektromos szerszám nem rendeltetésszerű használata veszélyhelyzetet teremthet.
  - h. **A fogantyúkat és a markolási felületeket tartsa szárazon és tisztán, olajtól és zsírtól mentesen.** Váratlan helyzetekben nem kezelhető és irányítható biztonságosan a szerszám, ha a fogantyúja vagy egyéb markolási felülete csúszós.
5. **Akkumulátoros szerszámok használata és gondozása**
  - a. **Csak a gyártó által előírt töltővel töltsen az akkumulátort.** Az a töltő, amely alkalmas egy

bizonyos típusú akkucsomag töltésére, másik típusú akkucsomagnál tűzveszélyt okozhat.

- b. **Az elektromos szerszámot csak a kifejezetten hozzá kijelölt akkucsomaggal használja.** Másfajta akkucsomag használata sérülést vagy tüzet okozhat.
  - c. **Ha az akkucsomagot nem használja, tartsa távol minden fémes tárgytól, például tűzőkapcsoktól, érméktől, kulcsoktól, szegektől, csavaroktól és minden más apró fémtárgytól, amelyek az érintkezőket rövidre zárhatnak.** Az akkumulátor pólusainak rövidre zárása égési sérülést vagy tüzet okozhat.
  - d. **Kedvezőtlen körülmények között előfordulhat, hogy az akkumulátorból folyadék ömlik ki; kerülje a vele való érintkezést. Ha véletlenül érintkezésbe került a folyadékkal, öblítse le vízzel. Ha a szemébe folyadék került, ezenkívül forduljon orvoshoz is.** Az akkumulátorból kiömlő folyadék irritációt vagy égési sérülést okozhat.
  - e. **Sérült vagy átalakított akkucsomagot vagy szerszámot ne használjon.** Sérült vagy átalakított akkumulátor kiszámíthatatlanul viselkedhet, tüzet, robbanást vagy sérülést okozhat.
  - f. **Tűztől és szélsőséges hőmérséklettől védje.** Tűz vagy 130 °C feletti hőmérséklet hatására felrobbanhat.
  - g. **Tartson be minden töltési útmutatást, és ne töltsen az akkucsomagot az útmutatóban megadott tartományon kívüli hőmérséklet mellett.** A helytelen töltés vagy a megadott tartományon kívüli hőmérséklet melletti töltés károsíthatja az akkumulátort, és tűzveszélyt okoz.
6. **Szerviz**
    - a. **A szerszámot csak képzett szakemberrel javíttassa, és csak eredeti gyári alkatrészeket használjon fel.** Ezzel biztosítja az elektromos szerszám folyamatosan biztonságos működését.
    - b. **Sérült akkucsomagot soha ne szervizeljen.** Az akkucsomagok szervizelését csak a gyártó vagy megbízott szerviz végezheti.

### További biztonságtechnikai figyelmeztetések elektromos szerszámokhoz



**Figyelmeztetés!** További biztonságtechnikai figyelmeztetések láncfűrészekhez

- ◆ **Amíg a fűrészlánc működésben van, testének minden részét tartsa tőle távol. A láncfűrész beindítása előtt győződjön meg arról, hogy a fűrészlánc semmihez nem ér hozzá.** Elég egy pillanatnyi figyelemkihagyás, és a láncfűrész összekuszálhatja a ruházatát, vagy testi sérülést okozhat.

- ◆ **Mindig úgy tartsa a láncfűrész, hogy jobb keze a hátsó fogantyún, bal keze pedig az elülső fogantyún legyen.** Az előbbi kéztartás fordítottját soha ne alkalmazza, mert az növeli a személyi sérülés kockázatát.
- ◆ **Az elektromos szerszámot csak a szigetelt markolati felületeinél tartsa, mert előfordulhat, hogy a fűrészlánc rejtett vezetékét ér.** Ha a fűrészlánc áram alatt lévő vezetékét ér, a szerszám csupasz fém alkatrészei is áram alá kerülhetnek, és a kezelő áramütést szenvedhet.
- ◆ **Viseljen biztonsági szemüveget és hallásvédőt. A feje, keze, lábszára és lábfeje védelme érdekében további védőfelszerelések használata is ajánlatos.** A megfelelő védőöltözék csökkenti a repülő törmeléktől vagy a fűrészlánc véletlen megérintésétől származó személyi sérülés veszélyét.
- ◆ **Fára mászva ne használja a láncfűrész.** Ha a láncfűrész használata közben fán tartózkodik, személyi sérülést szenvedhet.
- ◆ **Mindig biztonságosan álljon a lábán, és csak fix, biztonságos és egyenletes felületen dolgozzon a láncfűrészrel.**
- ◆ Csúszós vagy instabil felületen (pl. létrán) állva elvesztheti az egyensúlyát és a láncfűrész feletti uralmát.
- ◆ **Feszülő ág vágásánál ügyeljen, mert visszacsaphat az ág.** Amikor a fa rostjaiban a feszültség enged, az ág megütheti a szerszám kezelőjét, és/vagy kibillentheti a fűrész a kezelő uralma alól.
- ◆ **Bokrok és facsometék vágásánál különösen legyen körültekintő.** A zsenge ágakba beakadhat a fűrészlánc, a kezelő felé csapódhat, és kibillentheti az egyensúlyából.
- ◆ **A láncfűrész az elülső fogantyújánál tartva, kikapcsolt állapotban és a testétől távol tartva hordozza. Hordozáshoz vagy tároláshoz mindig tegye rá a láncvezető burkolatát a láncfűrészre.** A láncfűrész helyes kezelésénél kisebb annak a valószínűsége, hogy véletlenül megérintené a fűrészláncot.
- ◆ **Tartsa be a szerszám kenésére, a lánc feszítésére és a tartozékcsere vonatkozó útmutatásokat.** A helytelenül feszített vagy olajozott lánc elszakadhat, vagy nagyobb lesz a szerszám visszarúgásának esélye.
- ◆ **A fogantyúkat tartsa szárazon, tisztán, olajtól és zsírtól mentesen.** A zsíros, olajos fogantyú csúszós, a szerszám feletti uralom elvesztését okozza.
- ◆ **Csak fát vágjon. Rendeltetéséről eltérő célra ne használja a láncfűrész. Például: ne vágjon vele műanyagot, falazatot vagy nem fából készült építési anyagokat.** A láncfűrész rendeltetésétől eltérő célú használata veszélyhelyzetet teremthet.

#### A visszarúgás okai és megelőzésük

Visszarúgás akkor történik, amikor a láncvezető orr-része vagy hegye hozzáér egy tárgyhoz, vagy amikor a faanyag összezárul, és a fűrészlánc beszorul a vágatba.

Ha a fűrész hegye valamihez hozzáér, hirtelen ellenhatás léphet fel, amely a láncvezetőt felfelé és hátra, a kezelő irányába löki.

Ha a fűrészlánc a láncvezető felső része mentén beszorul, a láncvezetőt gyorsan hátrafelé, a kezelő irányába lökheti.

Az említett ellenhatások bármelyike azt okozhatja, hogy a kezelő elveszti a fűrész feletti uralmát, és súlyos sérülést szenved.

Ne bizza magát kizárólag a láncfűrészbe épített biztonsági eszközökre. A láncfűrész használójaként a balesetek és sérülések elkerülése érdekében meg kell tennie néhány intézkedést.

A visszarúgás a szerszám rendeltetésétől eltérő vagy helytelen használatának vagy a körülményeknek a következménye, de az alábbi óvintézkedések betartásával elkerülhető:

- ◆ **Hüvelykujjával és többi ujjával a fogantyúkat közrefogva erősen markolja a fűrész. Mindkét kezével a láncfűrész markolva testével és karjával úgy helyezkedjen, hogy képes legyen ellenállni a visszarúgásoknak.** A visszarúgó erőket a kezelő uralhatja, ha megteszi a szükséges óvintézkedéseket. Ne hagyja, hogy félrehúzzon a láncfűrész.
- ◆ **Ne nyúljon ki túl messzire, és vállmagasság felett ne fűrészelj.** Így könnyebben elkerülheti, hogy a fűrész hegye véletlenül hozzáérjen valamihez, és váratlan helyzetekben is jobban tudja uralni a szerszámot.
- ◆ **Cseréhez csak a gyártó által előírt láncvezetőt és láncot használjon fel.** Nem megfelelő lánc és láncvezető a lánc szakadását és/vagy a szerszám visszarúgását okozhatja.
- ◆ **A fűrészláncot a gyártó útmutatásainak megfelelően élezze és tartsa karban.**
- ◆ A mélységhatároló magasságának csökkentésével növelheti a visszarúgás esélyét.
- ◆ Ha fémbe, cementbe vagy más kemény anyagba ütközik a fűrész, az is okozhat visszarúgást.
- ◆ Életlen vagy laza fűrészláncnak is visszarúgás lehet a következménye.
- ◆ Ne próbálja a fűrész egy korábbi vágatba illeszteni. Ez visszarúgást okozhat. Minden alkalommal új vágást kezdjen.

#### Biztonságtechnikai ajánlások a láncfűrészhez

- ◆ Nyomatékosan ajánljuk, hogy kezdő fűrészhasználók a láncfűrész és a védőfelszerelés használatához kérjenek gyakorlati tanácsokat egy tapasztalt felhasználótól. Eleinte gyakorlásképpen fűrészbakon vagy állványon fűrészelj farönköt.
- ◆ Azt ajánljuk, hogy amikor a láncfűrész kézben viszi, vegye ki belőle az akkut, és ügyeljen arra, hogy a fűrészlánc hátrafelé nézzen.
- ◆ Tartsa karban a láncfűrész, amikor nem használja. A legrövidebb ideig se tárolja a láncfűrész anélkül, hogy



előbb levennie a fűrészláncot és a láncvezetőt. Ezeket olajba merítve tárolja. A láncfűrész minden részét száraz, biztonságos és gyerekek által nem érhető helyen tárolja.

- ◆ Javasoljuk, hogy tárolás előtt engedje le a tartályból az olajat.
- ◆ Biztonságosan álljon a lábán, és tervezzen meg előre egy biztonságos menekülési utat, mielőtt kidől a fa, vagy lehullanak az ágak.
- ◆ Ékekkel szabályozza a fa dőlésirányát, és előzze meg, hogy a fűrészlánc a vágatba szoruljon.
- ◆ A fűrészlánc gondozása. A fűrészlánc éles legyen, és passzentosan feküdjön a láncvezetőn. Gondoskodjon arról, hogy a fűrészlánc és a láncvezető tiszták és jól beolajozottak legyenek. A fogantyúkat tartsa szárazon, tisztán, olajtól és zsírtól mentesen.

### Ne vágjon bele

- ◆ kezelt épületefába;
- ◆ a talajba;
- ◆ drótkerítésbe, szögbe stb.

### További biztonságtechnikai útmutatások

- ◆ Esetleges balesetre felkészülve gondoskodjon arról, hogy valaki legyen a közelben (de még biztonságos távolságban).
- ◆ Ha bármilyen okból meg kell érintenie a fűrészláncot, előbb áramtalanítsa a láncfűrész.
- ◆ Ennek a terméknek a zajszintje 85 dB(A) fölé emelkedhet. Ezért javasoljuk, hogy gondoskodjon hallásvédő eszközről.
- ◆ **Használat közben a láncvezető felforrósodhat, óvatosan kezelje a fűrész.**

### Maradványkockázatok

A készülék használata további, a biztonsági figyelmeztetések között esetleg fel nem sorolt maradványkockázatokkal is járhat. Ezek a készülék nem rendeltetésszerű vagy hosszú idejű használatából stb. adódhatnak.

Bizonyos maradványkockázatok a vonatkozó biztonsági előírások betartása és a védőeszközök használata ellenére sem kerülhetők el. Ezek a következők lehetnek:

- ◆ forgó-mozgó alkatrészek megérintése miatti sérülések;
- ◆ alkatrészek, vágókések vagy egyéb tartozékok cseréje közben bekövetkező sérülések;
- ◆ a szerszám hosszú idejű használata miatti sérülések - ha hosszú ideig használja, rendszeresen iktasson be szüneteket;
- ◆ halláskárosodás;
- ◆ a használat közben keletkező por belégzése miatti egészségkárosodás, különös tekintettel a tölgy, bükk és rétegelt lemez anyagok esetén.

### Súlyozott effektív rezgésgyorsulás

A műszaki adatlapon és a megfelelőségi nyilatkozatban feltüntetett súlyozott effektív rezgésgyorsulási értékeket az EN 60745 szabványnak megfelelően határoztuk meg, így azok felhasználhatók az egyes szerszámoknál mért értékek összehasonlítására is. A megadott érték felhasználható a súlyozott effektív rezgésgyorsulásnak való kitettség mértékének előzetes becsléséhez is.

**Figyelmeztetés!** A tényleges súlyozott effektív rezgésgyorsulási érték az elektromos szerszám használata során a használat módjától függően eltérhet a feltüntetett értéktől. A tényleges súlyozott effektív rezgésgyorsulás szintje az itt feltüntetett szint fölé is emelkedhet.

A 2002/44/EK irányelv által a szerszámmal rendszeresen dolgozók számára megkövetelt szükséges biztonsági intézkedések meghatározásához végzett, a súlyozott effektív rezgésgyorsulásnak való kitettség értékelésénél figyelembe kell venni a tényleges használat körülményeit, illetve azt, hogy a szerszámot hogyan használják, ideértve a munkafolyamat minden egyes részét, pl. azokat az időszakokat is, amikor a szerszám ki van kapcsolva vagy üresen jár.

### Címkék a szerszámon

A szerszámon a dátumkóddal együtt a következő piktogramok láthatók:



**Figyelmeztetés!** A sérülés kockázatának csökkentése végett olvassa el a kezelési útmutatót.



A szerszám használata közben viseljen biztonsági szemüveget vagy védőszemüveget.



A szerszám használata közben viseljen hallásvédőt.



Esőtől és egyéb nedvességtől védje a szerszámot.



Hangteljesítmény a 2000/14/EK irányelv szerint garantálva.



**VIGYÁZAT:** Ne húzza túl. Kézzel húzza meg. Csak az ujjával húzza meg.

### További biztonsági útmutatások akkumulátorokhoz és töltőkhöz (ha mellékelve vannak a szerszámmal)

#### Akkumulátorok

- ◆ Soha, semmilyen okból ne próbálja szétbontani az akkumulátort.
- ◆ Víztől óvja.
- ◆ Ne tárolja olyan helyen, ahol a hőmérséklet 40 °C fölé emelkedhet.

- ◆ Csak 10 °C és 40 °C közötti környezeti hőmérsékleten töltsé.
- ◆ Csak a szerszámhoz mellékelt töltővel töltsé.
- ◆ Elhasznált akkumulátorok ártalmatlanításánál tartsa be a „Környezetvédelem” című fejezet útmutatásait.



**Ne kísérletezzen sérült akkumulátor töltésével.**

## Töltők

- ◆ BLACK+DECKER töltőjével csak a szerszámhoz mellékelt akkumulátort töltsé. Más akkumulátorok szétrobbanhatnak, személyi sérülést és anyagi kárt okozva.
- ◆ Soha ne kísérletezzen nem tölthető telepek töltésével.
- ◆ A hibás vezetékeket azonnal cseréltesse ki.
- ◆ Vízről óvja a töltőt.
- ◆ Ne bontsa szét.
- ◆ Ne próbálgassa mérőműszerrel.



A töltő csak beltéri használatra alkalmas.



Használat előtt olvassa el a kezelési útmutatót.

## Elektromos biztonság



A töltő kettős szigetelésű, ezért nincs szükség földelésre. Mindig ellenőrizze, hogy a hálózati feszültség megfelel-e a töltő adattábláján megadott feszültségnek. Soha ne próbálja a töltőkészüléket hálózati dugással helyettesíteni.

- ◆ Ha a hálózati kábel sérült, a veszély elkerülése érdekében cseréltesse ki a gyártóval vagy egyik megbízott BLACK+DECKER szakszervizzel.

## Részegységek

1. Indítókapcsoló
2. Biztonsági kapcsoló
3. Olajtartály sapkája
4. Elülső védőburkolat
5. Láncfeszesség-állító kerék
6. Lánc
7. Láncvezető
8. Láncburkolat
9. Láncvezető-állító rögzítógombja
10. Láncburkolat szerelvény
11. Olajsint jelzője
12. Akkumulátor (ha van a szerszámhoz mellékelve)

## Összeszerelés



**Figyelmeztetés!** A láncfűrész használatakor mindig viseljen védőkesztyűt.



**Figyelmeztetés!** Bárminemű szerelés vagy karbantartás megkezdése előtt kapcsolja ki a szerszámot, és vegye ki az akkumulátort.



**Figyelmeztetés!** Szerelés előtt távolítsa el a láncot a láncvezetőhöz rögzítő kábelrögzítőt.

## A láncvezető és a lánc felszerelése (A–L ábra)

- ◆ Tegye a láncfűrészstabil felületre (A ábra).
- ◆ Lazítsa meg teljesen a láncbeállító rögzítógombját (9) (B ábra).
- ◆ Vegye le a láncburkolat szerelvényt (10) (C ábra).
- ◆ Forgassa a láncfeszesség-állító gyűrűt (5) az óramutató járásával ellentétes irányban ütközésig, hogy a gyűrűn (5) lévő nyíl egy vonalban álljon a láncburkolat szerelvényen található jelöléssel (13) (D ábra).
- ◆ Helyezze a fűrészláncot (6) a láncvezetőre (7), ellenőrizze, hogy a láncvezető (7) felső részén a fűrészfogak a fűrész eleje felé néznek-e (E ábra).
- ◆ Vezesse a fűrészláncot (6) a láncvezető (7) köré, és húzza meg, hogy a láncvezető (7) hátulsó részén a fűrészlánc hurkot alkosson.
- ◆ Tegye a láncot (6) a lánckerék (14) köré.
- ◆ Tegye rá a láncvezetőt (7) a helyet jelölő pecekre (15) (F és G ábra).
- ◆ Tegye rá a láncburkolat szerelvényt (10) a láncfűrészre (H ábra), ügyelve arra, hogy a nyilak egy vonalban legyenek (I ábra).
- ◆ Forgassa láncbeállító rögzítógombját (9) az óramutató járásának irányában, hogy csatlakoztassa a láncburkolat szerelvényt (10), majd enyhén húzza meg (I ábra).
- ◆ Forgassa el a láncvezető-állító rögzítógombját (9) az óramutató járásával ellentétes irányban 180 fokkal, hogy kioldja a feszességet (J ábra).
- ◆ Addig forgassa a láncfeszesség-állító kereket (5) az óramutató járásának irányában, amíg a lánc (6) meg nem feszül. Ügyeljen arra, hogy a fűrészlánc (6) passzentosan feküdjön a láncvezetőn (7) (K ábra).
- ◆ Ellenőrizze a lánc feszességét az alább leírt módon. Ne feszítse túl.
- ◆ Húzza meg a láncbeállító rögzítógombját (9) (L ábra).

## A fűrészlánc feszességének ellenőrzése és állítása (K ábra)

Használat előtt és használat közben 10 percenként ellenőrizni kell a lánc feszességét.

- ◆ Vegye ki az akkumulátort (12).

- ◆ Kissé húzza meg a láncot (6) az ábra szerint (K ábra betétábrája). A feszesség akkor megfelelő, ha a lánc (6) visszacsapódik, miután 3 mm-re elhúzta a láncvezetőtől (7). Nem lehet belógás meg a láncvezető (7) és a lánc (6) között alul.

**Tartsa szem előtt:** Ne feszítse túl a láncot, mert akkor túlzottan kopik, és megrövidül mind a láncvezető, mind a lánc élettartama.

**Tartsa szem előtt:** Új lánc feszességét gyakran ellenőrizze (miután a szerszámot áramtalanította) az első 2 üzemórában, mert az új lánc kissé nyúlik.

### A feszesség növelése (J, K és L ábra)

- ◆ Forgassa el a láncvezető-állító rögzítógombját (9) az óramutató járásával ellentétes irányban 180 fokkal, hogy kioldja a feszességet. (J ábra)
- ◆ A lánc feszességét úgy növelheti, hogy a láncfeszesség-állító gyűrűt (5) az óramutató járásának irányában forgatja (K ábra).
- ◆ Húzza meg a láncbeállító rögzítógombját (9) (L ábra).

### Az akkumulátor be- és kiszerezése (M ábra) (ha mellékelve van a szerszámhoz)

- ◆ Behelyezéshez az akkut (12) igazítsa a szerszámon kialakított tartórekeszéhez. Csúsztassa be a tartórekeszbe, és addig tolja, amíg be nem pattan a helyére.
- ◆ Az akku eltávolításához nyomja le a kioldógombját (16), közben pedig húzza ki az akkut a tartórekeszből.

### Használat

**Figyelmeztetés!** Hagyja a szerszámot a saját tempójában működni. Ne terhelje túl.

### Az akkumulátor töltése (N ábra) (ha mellékelve van a szerszámhoz)

Az akkumulátort az első használat előtt és minden olyan esetben tölteni kell, amikor nem ad elég teljesítményt olyan munkánál, amelyet korábban könnyedén el lehetett végezni a szerszámmal. Töltés közben az akkumulátor melegekedhet, ami normális jelenség, nem jelent hibát.

**Figyelmeztetés!** Ne töltsen az akkumulátort 10 °C alatti vagy 40 °C feletti környezeti hőmérsékletnél. Töltéshez javasolt hőmérséklet: kb. 24 °C.

**Tartsa szem előtt:** A töltő nem tölti az akkumulátort, ha a cellahőmérséklet kb. 10 °C alatt vagy 40 °C felett van.

Ilyenkor hagyja az akkumulátort a töltőben, és az automatikusan tölteni kezd, amint az akkumulátor a megfelelő hőmérsékletre felmelegszik, illetve lehűl.

- ◆ Töltéshez illesse be az akkut (12) a töltőbe (19). Az akku csak egy módon illeszthető a töltőbe. Ne erőltesse.

Győződjön meg arról, hogy az akku teljes mértékben illeszkedik a töltőben.

- ◆ Dugasolja a töltőt a hálózatra, és kapcsolja be.

A töltésjelző (18) villogni fog.

A töltés akkor kész, amikor a töltésjelző (18) folyamatosan világít. A töltő és az akku korlátlan ideig maradhat egymáshoz csatlakoztatva. A töltésjelző bekapcsol, amikor a töltő időnként az akku cseptöltését végzi.

- ◆ A lemerült akkumulátorokat 1 héten belül töltsen fel. A lemerült állapotban tárolt akku élettartama jelentősen megrövidül.

### Az akkumulátor töltőben hagyása (ha mellékelve van a szerszámhoz)

Az akkucsomag korlátlan ideig csatlakozhat a töltőhöz, miközben a LED határozatlan ideig világít. A töltő frissen és teljesen feltöltött állapotban tartja az akkucsomagot.

### Töltő diagnosztika (ha van töltő a szerszámhoz mellékelve)

Ha a töltő azt érzékeli, hogy az akkumulátor gyenge vagy sérült, a töltésjelző (18) gyors ütemben piros fényel villog. A következőket tegye:

- ◆ Vegye ki, majd tegye vissza az akkut (12).
- ◆ Ha a töltésjelző továbbra is piros fényel gyors ütemben villog, tegyen egy másik akkumulátort a töltőbe, hogy megállapíthassa, megfelelően működik-e a töltési folyamat.
- ◆ Ha a másik akku megfelelően töltődik, a korábbi akku hibás, és el kell juttatni egy szervizbe újrahasznosítás céljából.
- ◆ Ha a másik akkunál is az előzőhöz hasonló problémával találkozik, vizsgáltsa be a töltőt egy megbízott szervizzel.

**Tartsa szem előtt:** Akár 30 percig is eltarthat annak megállapítása, hogy hibás-e az akkumulátor. Ha az akku túl meleg vagy túl hideg, a töltő felváltva pirosan villog egyszer gyors, egyszer lassú ütemben, majd ez ismétlődik.

### Töltöttségi szintjelző (N ábra) (ha mellékelve van a szerszámhoz)

Az akkumulátor töltöttségi szintjelzővel is fel van szerelve. Használat és töltés közben ez jelzi az akkumulátor aktuális töltöttségi szintjét.

- ◆ Nyomja meg a töltöttségi szint kijelzőjének gombját (17).

### Az olajtartály feltöltése (O ábra)

- ◆ Vegye le az olajtartály sapkáját (3), és töltsen fel a tartályt az ajánlott láncolajjal. Az olajsintet az olajsintjelzőn (11) ellenőrizheti. Helyezze vissza az olajtartály sapkáját (3).
- ◆ Időnként kapcsolja ki a fűrészt, és ellenőrizze az olajsintjelzőt (11); ha az olajsint nem éri el a tartály

negyedét, vegye ki az akkumulátort., és töltsse fel a fűrész megfelelő olajjal.

### A lánc olajozása

Azt ajánljuk, hogy a láncfűrész teljes élettartama alatt csak BLACK+DECKER olajat használjon, mert a különféle olajok keverése az olaj leromlásához vezethet, ami nagymértékben csökkentheti a láncfűrész élettartamát, és további veszélyeket is okozhat.

Ne használjon fáradt olajat, túl sűrű olajat vagy nagyon híg varrógépolajat sem.

Ezek árthatnak a láncfűrésznek. Csak a megfelelő fokozatú olajat **használja (cikkszám: A6023-QZ)**.

- ◆ Használat közben a láncfűrész automatikusan adagol olajat a lánchoz.

### Bekapcsolás (O ábra)

- ◆ Markolja meg a láncfűrész mindkét kezével. Tartsa a hüvelykujjával lenyomva a biztonsági kapcsolót (2), majd nyomja az indítókapcsolót (1) a fűrész beindításához.
- ◆ Amikor a motor már beindult, vegye le hüvelykujját a biztonsági kapcsolóról (2), és markolja meg erősen a fogantyút.

Ne erőltesse a szerszámot, hagyja saját tempójában dolgozni. Úgy jobban és biztonságosabban végzi el a munkát.

Túl nagy erő hatására a lánc (6) megnyúlhat.

### Ha a fűrészlánc (6) vagy a láncvezető (7) elakad

- ◆ Kapcsolja ki a szerszámot.
- ◆ Vegye ki az akkumulátort (12).
- ◆ Ékekkel nyissa szét vágatot, hogy a láncvezető (7) ne feszüljön. Ne csavarással próbálja kiszabadítani a fűrészláncot.
- ◆ Kezden új vágást.

### Fakivágás (P, Q és R ábra)

Gyakorlatlan felhasználók ne próbálkozzanak fadöntéssel. Megsérülhetnek, vagy anyagi kárt okozhatnak, mert nem tudják szabályozni a dőlés irányát, a fa meghasadhat, vagy sérült, száraz ágak hullhatnak le a vágás közben.

A biztonságos távolság a kidöntendő fa, a közelben tartózkodók, épületek vagy más tárgyak között a fa magasságának legalább 2 1/2 -szerese. Az ekkora távolságon belül lévő járókelők, épületek és tárgyak ki vannak téve annak, hogy a lezuhanó fa kár tesz bennük.

### Fa kidöntése előtt:

- ◆ Ellenőrizze, nincs-e olyan helyi rendelkezés vagy előírás, amely tiltja vagy szabályozza a fa kivágását.
- ◆ Vegye figyelembe mindazokat a ledőlés irányát befolyásoló körülményeket, többek között:
  - ◆ a szándékolt ledőlési irány;

- ◆ a fa természetes hajlása;
- ◆ bármely szokatlanul nehéz gallyszerkezet vagy korhadást;
- ◆ a környező fák és egyéb akadályok, beleértve a légvezetékeket és föld alatti csatornákat
- ◆ a szél iránya és sebessége.

Tervezzen meg előre egy biztonságos menekülési utat, mielőtt kidől a fa, vagy lehullanak ágak. Ellenőrizze, hogy menekülési útvonalán nincsenek-e a mozgást megakadályozó vagy hátráltató akadályok. Ne feledje, hogy a nedves fű és a frissen lenyesett fakéreg csúszós.

- ◆ Ne próbáljon olyan fát kidönteni, amelynek átmérője meghaladja a láncfűrész vágási hosszát.
- ◆ Végezzen irányadó ék alakú bevágást a dőlés irányának kijelöléséhez.
- ◆ Végezzen vízszintes bevágást a fatörzs átmérőjének 1/5-e és 1/3-a közötti mélységig, a dőlés vonalára merőlegesen a fatörzs alján (P ábra).
- ◆ Végezzen felülről egy, az előbbit keresztező második vágást úgy, hogy kb. 45°-os bevágás keletkezzen.
- ◆ Egyetlen, vízszintes fadöntő vágást végezzen a másik oldalról, 25–50 mm-rel az irányadó bevágás közepe felett. (Q ábra). Ne vágja át az irányadó bevágást, mert többé nem tudja befolyásolni a fa dőlésének irányát.
- ◆ Üssön be egy vagy több éket a fadöntő vágásba a fa ledöntéséhez (R ábra).

### Fák gallyazása

Ellenőrizze, nincs-e olyan helyi rendelkezés vagy előírás, amely tiltja vagy szabályozza a fa gallyazását. Gallyazást csak gyakorlott felhasználó végezhet, mert a művelet közben nagyobb a lánc becsípődésének és a fűrész visszarúgásnak az esélye.

### Gallyazás előtt mérlegelni kell az ágak esésének irányát befolyásoló tényezőket, például az alábbiakat:

- ◆ a levágandó ág hosszát a és súlyát;
- ◆ bármely szokatlanul nehéz gallyszerkezet vagy korhadást;
- ◆ a környező fák és egyéb akadályok, beleértve a légvezetékeket is;
- ◆ a szél irányát és sebességét;
- ◆ az ág összeakaszodik-e más ágakkal

A kezelőnek fel kell mérnie, hogyan fér hozzá az ághoz, valamint az ág leesésének irányát. Az ág hajlamos arra, hogy a fatörzs felé lendüljön. Nem csak a fűrész kezelője és az arra járók, hanem az ág alatt lévő objektumok és vagyontárgyak is veszélybe kerülhetnek.

- ◆ Az ág hasadásának elkerülése érdekében az első vágást felfelé végezze, az ág vastagságának legfeljebb egyharmadig.
- ◆ A második, lefelé irányuló vágás találkozzon az elsővel.

## Rönkvágás (S, T és U ábra)

A vágást attól függően kell végezni, hogyan van a fatörzs alátámasztva.

Amikor csak lehet, használjon fűrészbakot. Mindig úgy kezdje a vágást, hogy a lánc fut, és a hegyes ütköző (20) érintkezik a fával (S ábra). A vágás befejezéséhez fordítsa a fűrész a hegyes ütközővel a fa irányába.

### Ha a farönk teljes hosszában alá van támasztva:

- ◆ Lefelé irányuló vágást végezzen, de ne vágjon bele a földbe, mert a lánc hamar eltömpul.

### Amikor mindkét végénél alá van támasztva:

- ◆ Először lefelé egyharmadáig vágja be a fát a hasadás elkerülése érdekében, majd felfelé vágjon, amíg a fűrész el nem éri az előző vágatot.

### Amikor az egyik végénél van alátámasztva:

- ◆ Először felfelé egyharmadáig vágja be a fát a hasadás elkerülése érdekében, majd lefelé vágjon a hasadás elkerülése érdekében.

### Lejtős/emelkedős terepen:

- ◆ Mindig az emelkedő irányában álljon.

### Amikor földön fekvő rönköt vág (T ábra):

- ◆ Támasztékokkal vagy ékekkel rögzítse a munkadarabot. A kezelő vagy az arra járók nem rögzíthetik a farönköt úgy, hogy ráülnek vagy ráállnak. Ügyeljen arra, hogy a fűrészlánc ne érjen a földhöz.

### Fűrészbak használatánál (U ábra):

Nyomatékosan ajánljuk, hogy amikor csak lehetséges, használjon fűrészbakot.

- ◆ Helyezze a rönköt stabil helyzetbe. Mindig a fűrészbak karjain kívül fűrészljen. A munkadarabot leszorítókkal vagy hevederekkel rögzítse.

### Faágak levágása (V ábra)

Az ágak eltávolítása kivágott fáról. Az ágak levágásakor a nagyobb alsó ágakat hagyja meg, hogy a fa törzse ne érjen a földhöz.

A kis ágakat egy-egy vágással távolítsa el. A feszülő ágakat letről felfelé kell vágni, hogy a láncfűrész be ne szoruljon.

Igazítsa ki az ágakat a szemközti oldalról, a fa törzse a kezelő és a fűrész között legyen. Soha ne vágjon a lábszárai között, és ne üljön rá a levágandó ágra.

## Hibaelhárítás

Hiba	Lehetséges ok	Lehetséges megoldás
A fűrész nem indul be	A biztonsági kapcsoló nincs lenyomva.	Nyomja le a biztonsági kapcsolót.
	Nincs akkumulátor nincs a fűrészben.	Tegye bele az akkumulátort.
	Az akkumulátor nincs feltöltve.	Töltse fel az akkumulátort.
	Nem helyesen van behelyezve az akkumulátor.	Vegye ki, és tegye be helyesen az akkumulátort.
A fűrészlánc nem áll le a szerszám kikapcsolása után 2 másodpercen belül.	Túl laza a lánc.	Ellenőrizze a lánc feszességét.
A lánc/láncvezető forrónak tűnik/füstöl.	Üres az olajtartály.	Ellenőrizze az olajsintet.
	A láncvezető olajozó furata eldugult.	Tisztítsa meg az olajozó nyílásokat. (21 - E ábra), és tisztítsa meg a láncvezető körüli vágatot.
	Túl feszes a lánc.	Ellenőrizze a lánc feszességét.
	A láncvezető lánckereket kenni kell.	Olajozza meg a lánckereket.
A láncfűrész nem vág jól.	A lánc fordítva van feltéve.	Ellenőrizze/változtassa meg a lánc irányát. Élezze meg.
	A láncfűrész nem kap olajat.	Törmelék van a tartályban. Az olajsapka furata eltömődött. Törmelék a láncvezetőben. Törmelék van az olajleürítőben.
Használat közben hirtelen leáll a láncfűrész.	Lemerült az akkumulátor.	A töltöttség-kijelző lenyomásával ellenőrizze az akkumulátor töltöttségi szintjét. Szükség esetén töltse fel az akkumulátort.
	Az akkumulátor túl meleg.	A munka folytatása vagy töltés előtt hagyja az akkumulátort legalább 30 percig hűlni.
	Túláramvédelem	Indítsa újra a láncfűrész. Hagyja a szerszámot a saját tempójában működni. Ne terhelje túl.

## Karbantartás

A rendszeres karbantartás hosszú élettartamot biztosít a szerszámnak. Az alábbi ellenőrzések rendszeres elvégzése ajánlott.

### Figyelmeztetés! Elektromos szerszámok karbantartása előtt:

- ◆ Kapcsolja ki a szerszámot, és csatlakoztassa le az elektromos hálózatról.

## Olajszint

Az olajszint nem csökkenhet a tartály negyedrésze alá.

## A fűrészlánc és a láncvezető

- ◆ Néhány órányi használat után, illetve eltárolás előtt szerelje le és alaposan tisztítsa meg a láncvezetőt (7) és a láncot (6).
- ◆ Ügyeljen arra, hogy a védőlemez tiszta és törmelékmentes legyen.
- ◆ Olajozza meg a lánckereket és a láncvezetőt a lánckerék olajozó nyílásain (21) keresztül (E ábra). Attól egyenesen lesz a kopás a láncvezető sínjei körül.

## Fűrészlánc élezése

Fontos a lánc fogait élesen tartani, hogy láncfűrészének teljesítménye a lehető legjobb legyen.

Élezésre vonatkozó útmutatást talál az élező készletben.

## Kopott lánc cseréje

Csere fűrészlánc a kereskedőtől vagy BLACK+DECKER szervizektől szerezhető be. Mindig eredeti pótalkatrészeket használjon fel.

## Fűrészlánc élessége

A fűrészlánc azonnal élettelené válik, ha vágás közben a talajba vagy szegbe ütközik.

## A fűrészlánc feszessége

Rendszeresen ellenőrizze a fűrészlánc feszességét.

## Mi a teendő, ha a láncfűrész javítani kell?

Az Ön szerszáma az idevonatkozó biztonsági követelményeknek megfelelően készült. Javítást csak képzett szakszemélyzet végezhet, és csak eredeti gyári alkatrészeket szabad felhasználni, mert ellenkező esetben a szerszám kezelője komoly veszélynek lehet kitéve. Javasoljuk, hogy a kezelési útmutatót tartsa biztonságos helyen.

## Környezetvédelem



Elkülönítve gyűjtendő. Ezzel a szimbólummal jelölt termékeket és akkumulátorokat tilos a normál háztartási hulladékba dobni.

A termékek és akkumulátorok tartalmaznak visszanyerhető vagy újrahasznosítható anyagokat, amelyek csökkentik a nyersanyagigényt.

Kérjük, hogy a helyi előírásoknak megfelelően gondoskodjon az elektromos termékek és akkumulátorok újrahasznosításáról. További tájékoztatást a [www.2helpU.com](http://www.2helpU.com) honlapon talál.

## Műszaki adatok

GKC3630L25 (H1)		
Feszültség	VDC	36
Láncvezető hossza	mm	300
Maximális láncvezető hossz	mm	300
Lánc sebessége (terhelés nélkül)	m/s	5
Maximális vágáshossz	mm	300
Olaj mennyisége	ml	115
Súly	kg	3,8
Akkumulátor (ha van a szerszámhoz mellékelve) BL2536		
Feszültség	VDC	36
Kapacitás	Ah	2,5
Típus		Li-ion
Töltő (ha van a szerszámhoz mellékelve) 90616337-xx		
Felvett feszültség	VAC	230
Leadott feszültség	VDC	36
Áramerősség	mA	1300
Töltési idő kb.	perc	110

### Hangnyomásszint az EN 60745 szabvány szerint:

$L_{PA}$  (hangnyomás) 85,0 dB(A), toleranciafaktor (K) 3 dB(A)

$L_{WA}$  (hangteljesítmény) 95,0 dB(A), toleranciafaktor (K) 1,8 dB(A)

### Súlyozott effektív rezgégysorulás összértéke (három tengely vektorösszege) az EN 60745 szabvány szerint:

Súlyozott effektív rezgégysorulási érték (ah) 4,0 m/s<sup>2</sup>,  
toleranciafaktor (K) 1,5 m/s<sup>2</sup>

## CE megfelelőségi nyilatkozat

GÉPEKRE VONATKOZÓ IRÁNYELV  
KÜLTÉRI ZAJRA VONATKOZÓ IRÁNYELV



GKC3630L25 - Láncfűrész

A Black & Decker kijelenti, hogy a „Műszaki adatok” cím alatt ismertetett termékek megfelelnek a következő irányelveknek és szabványoknak:

EN60745-1:2009 +A11:2010, EN60745-2-13:2009 +A1:2011

2006/42/EK, Láncfűrész, IV. függelék

DEKRA Certification B.V. Meander 1051 / P.O. Box 5185

6825 MJ ARNHEM / 6802 ED ARNHEM, Hollandia

Tanúsító testület azonosító száma: 0344

Akusztikus teljesítményszint a 2000/14/EK irányelv (13-as cikkely, III. függelék szerint):

$L_{WA}$  (mért hangteljesítmény) 95,0 dB(A)

Toleranciafaktor (K) 1,8 dB(A)

$L_{WA}$  (garantált hangteljesítmény) 97 dB(A)

Ezek a termékek a 2014/30/EU, a 2006/42/EK és a 2011/65/EU irányelveknek is megfelelnek.

További tájékoztatásért forduljon a Black & Decker vállalathoz a következőkben megadott vagy a kézikönyv végén megtalálható elérhetőségeken.

Az aláírás tulajdonosa a műszaki adatok összeállításáért felelős személy; nyilatkozatát a Black & Decker vállalat nevében adja.



R. Laverick  
Műszaki igazgató  
Black & Decker Europe, 210 Bath Road, Slough,  
Berkshire, SL1 3YD  
Egyesült Királyság  
2018/12/07

## Garancia határozat

Az Önhöz legközelebb eső hivatalos márkaszervizt a kézikönyvben megadott helyi Black & Decker képviselő segítségével érheti el. Alternatív megoldásként a szerződött Black & Decker szervizek listája, illetve az eladás utáni szolgáltatásaink és ezek elérhetőségének részletes ismertetése a következő internetes címen érhető el: [www.2helpU.com](http://www.2helpU.com)

Kérjük, látogassa meg a [www.blackanddecker.hu](http://www.blackanddecker.hu) weboldalunkat, hogy regisztrálja az új BLACK+DECKER termékét, ill. hogy megismerje az új termékeinkkel és egyedi ajánlatainkkal kapcsolatos legújabb híreinket. A BLACK+DECKER márkával és termékválasztékunkkal kapcsolatos további tájékoztatást a [www.blackanddecker.hu](http://www.blackanddecker.hu) internetes címen találhat.

## BLACK & DECKER JÓTÁLLÁSI JEGY ÉS JÓTÁLLÁSI FELTÉTELEK

Gratulálunk Önnek ennek az értékes Black & Decker készülék megvásárlásához.

Azon termékeinkre, amelyet fogyasztói szerződés keretében háztartási, hobby célra vásárolnak **24 hónap jótállást vállalunk.**

**A termék iparszerű használatra nem alkalmas!**

A jótállás a fogyasztó jogszabályból eredő jogait nem érinti.

1) A Stanley Black & Decker Hungary Kft. a jótállás, kellék- és termékszavatosság keretében végzett javításokat vagy a termék kicserélését 19/2014. (IV.29.) NGM rendelet és a 151/2003. (IX.22.) Kormányrendelet szerint végzi a jótállási idő, illetve a kellék- és termékszavatossági jogok érvényesíthetőségének teljes időtartama alatt.

- A fogyasztó jótállási igényét a jótállási jeggyel érvényesítheti, ezért kérjük azt őrizze meg.
- Vásárláskor a forgalmazónak (kereskedőnek) a jótállási jegyben fel kell tüntetnie a fogyasztási cikk azonosításra alkalmas megnevezését, típusát, gyártási számát, továbbá – amennyiben van ilyen – azonosításra alkalmas részeinek meghatározását, illetve a fogyasztó részére történő átadásának időpontját. A jótállási jegyet a forgalmazó (kereskedő) nevében eljáró személynek alá kell írnia és a kereskedés azonosítására alkalmas tartalmú (minimum cégnév, üzlet címe) bélyegzővel olvashatóan le kell bélyegezni. Kérjük, kísérelje figyelemmel a jótállási jegy megfelelő érvényesítését, mivel a kijelölt szervizeknél a jótállási igény csak érvényes jótállási jeggyel érvényesíthető. Amennyiben a jótállási jegy szabálytalanul került kiállításra, jótállási igényével kérjük forduljon a terméket az Ön részére értékesítő partnerünkhöz (kereskedőhöz). A jótállási jegy szabálytalan kiállítása vagy a fogyasztó rendelkezésére bocsátás elmaradása nem érinti a jótállási érvényességét. Kérjük, hogy a jótállási jegyben kívül a nyugtát vagy számlát is szíveskedjen megőrizni a gyorsabb és hatékonyabb ügyintézés érdekében, mert a szerződés megkötése az ellenérték megfizetését igazoló bizonylattal is bizonyítható.
- Elvesztett jótállási jegyet csak a fogyasztói szerződés létrejöttét igazoló nyugta vagy számla ellenében tudunk pótolni!

2) **Nem terjed ki a jótállás:**

- amennyiben a hiba oka rendeltetésellenes, illetve a mellékelt magyar nyelvű használati kezelési útmutatóban foglaltaktól eltérő használat, átalakítás, szakszerűtlen kezelés, helytelen tárolás, elemi kár vagy egyéb a vásárlás után a fogyasztó érdekkörében keletkezett ok miatt következnek be;
- amennyiben a terméket iparszerű (professzionális) célokra használták, kölcsönzési szolgáltatás nyújtásához használták fel (nem fogyasztói szerződés);
- azon alkatrészekre, amelyek esetében a meghibásodás a jótállási időn belüli rendeltetészerű használat mellett az alkatrészek természetes elhasználódása, kopása miatt következett be (így különösen: fűrészlánc, fűrészlap, gyalukék, meghatószíj, csapágyak, szénkefe, csillagkerék);
- a készülék túlterhelése miatt jelentkező hibákra, amelyek a hajtómű meghibásodásához, vagy egyéb ebből adódó károkhoz vezetnek;
- a termék nem hivatalos szervizben történt javításából eredő hibákra;
- az olyan károsodásokra, amelyek nem eredeti Black & Decker kiegészítő készülékek és tartozékok használatából adódnak **amennyiben a szakszerviz bizonyítja, hogy a hiba a fenti okok valamelyikére vezethető vissza.**

3) A fogyasztó a javítás vagy csere iránti igényét a jótállási időn belül a kereskedőnél, illetve javítás iránti igényét a jótállási jegyben feltüntetett javítószolgálatnál is érvényesítheti.

Termékszavatossági igényét kérjük a jótállási jegyen feltüntetett gyártónak vagy forgalmazónak szíveskedjen bejelenteni.

- Nem számít bele a jótállási időbe a kijavítási időnek az a része, amely alatt a fogyasztó a terméket nem tudta rendeltetészerűen használni.
  - A terméknek a kicseréléssel vagy kijavítással érintett részére a jótállási idő újból kezdődik.
  - Ha a fogyasztási cikk a vásárlástól (üzembe helyezéstől) számított három munkanapon belül meghibásodik, a fogyasztó ezen időtartamon belül kérheti annak kicserélését feltéve, hogy a meghibásodás a rendeltetészerű használatot akadályozza. A hiba fennállásának, vagy a rendeltetészerű használatot akadályozó mérték megállapításához a kereskedő kérheti a szakszerviz közreműködését.
  - Amennyiben a jótállási igény bejelentését követően a kereskedő az igény teljesíthetőségéről azonnal nem tud nyilatkozni, úgy öt munkanapon belül kell értesítenie a fogyasztót az álláspontjáról.
  - Ha a kijavítás vagy a csere nem lehetséges, a fogyasztó választása szerint műszakilag és értékben hasonló készülék kerül felajánlásra, vagy a vételár arányos leszállítására kerül sor, avagy visszafizetésre kerül a vételár.
  - A termék hibája miatt a fogyasztó a forgalmazótól is követelheti a hiba kijavítását vagy a termék kicserélését a forgalomba hozattalól számított két év elteltéig (termékszavatosság).
- 4) A jótállás alapján történő javítás során a forgalmazónak, illetve a javítószolgálatnak (kereskedőnek) törekednie kell arra, hogy a kijavítást legfeljebb 15 napon belül megfelelő minőségben elvégezze, elvégeztesse.

A jótállás keretébe tartozó javítás vagy csere esetén a forgalmazó, illetve a javítószolgálat a jótállási jegyben köteles feltüntetni:

- a kijavítás iránti igény bejelentésének és a kijavításra történő átvétel időpontját,
- a hiba okát és a kijavítás módját;
- a termékfogyasztó részére történő visszaadásának időpontját,
- a kicserélés tényét és időpontját.

A termék meghibásodása esetén a fogyasztót az alábbi jogok illetik meg:

Elsősorban - választása szerint - javítást vagy kicserélést követelhet. A csereigény akkor megalapozott, ha a termék a fogyasztónak okozott jelentős kényelmetlenség nélkül, megfelelő minőségben és ésszerű határidőn belül, értékcsökkenés nélkül nem javítható ki, vagy nem kerül kijavításra.

Ha az előírt módon történő kijavításra, illetve kicserélésre vonatkozó kötelezettségének a forgalmazó nem tud eleget tenni, a fogyasztó – választása szerint – a vételár arányos leszállítását igényelheti, a hibát a forgalmazó költségére maga kijavíthatja, vagy elállhat a szerződéstől (a hibás áru visszaszolgáltatásával egyidejűleg kérheti a nyugtán vagy számlán feltüntetett bruttó vételár visszatérítését). Jelentéktelen hiba miatt elállásnak nincs helye!

Kérjük, hogy a hiba felfedezését követő legrovidebb időn belül szíveskedjen azt a szervizben vagy a forgalmazónál bejelenteni. A javítást vagy kicserélést - a dolog tulajdonságaira és a fogyasztó által elvárható rendeltetésére figyelemmel - megfelelő határidőn belül, a fogyasztó érdekeit kímélve kell elvégezni.

Gyártó:	Forgalmazó:
Black & Decker Europe,	Stanley Black & Decker Hungary Kft
210 Bath Road, Slough,	1016. Budapest,
Berkshire, SL13YD,	Mészáros u. 58/B
Egyesült Királyság	

**Fogyasztói jogvita esetén a fogyasztó a megyei (fővárosi) kereskedelmi és iparkamarák mellett működő békéltető testület eljárását is kezdeményezheti!**



**Kereskedő által a vásárlással egyidejűleg kitöltendő**

Kereskedő neve és címe:

.....

A fogyasztási cikk megnevezése:.....

Típusa: .....

Gyártási száma: .....

Szerződéskötés és a termék fogyasztó részére történő átadásának dátuma: ..... P.H.  
aláírás

**Kereskedő által kitöltendő kicserélés esetén**

A fogyasztó a hibás terméket valamennyi tartozékával átadta.

A kicserélés időpontja: ..... P.H.  
aláírás

A hibátlan terméket átvettem.

A kicserélt új termék átvételének időpontja: .....

fogyasztó aláírása

**Kijavítás esetén a szerviz tölti ki:**

**1. javítás**

A kijavítás iránti igény bejelentésének és a kijavításra átvétel időpontja:

.....

A bejelentett hiba oka és a kijavítás módja:

.....

A fogyasztó részére történő visszaadás időpontja:

.....

Amennyiben a termék nem javítható, a csereigény alapos: igen / nem (aláhúzással jelölendő) ..... P.H.  
aláírás

**3. javítás**

A kijavítás iránti igény bejelentésének és a kijavításra átvétel időpontja:

.....

A bejelentett hiba oka és a kijavítás módja:

.....

A fogyasztó részére történő visszaadás időpontja:

.....

Amennyiben a termék nem javítható, a csereigény alapos: igen / nem (aláhúzással jelölendő) ..... P.H.  
aláírás

**2. javítás**

A kijavítás iránti igény bejelentésének és a kijavításra átvétel időpontja:

.....

A bejelentett hiba oka és a kijavítás módja:

.....

A fogyasztó részére történő visszaadás időpontja:

.....

Amennyiben a termék nem javítható, a csereigény alapos: igen / nem (aláhúzással jelölendő) ..... P.H.  
aláírás

**4. javítás**

A kijavítás iránti igény bejelentésének és a kijavításra átvétel időpontja:

.....

A bejelentett hiba oka és a kijavítás módja:

.....

A fogyasztó részére történő visszaadás időpontja:

.....

Amennyiben a termék nem javítható, a csereigény alapos: igen / nem (aláhúzással jelölendő) ..... P.H.  
aláírás

**MAGYAR**

## **Stanley Black & Decker Hungary Kft**

**Iroda**

**1016 Bp. Mészáros u 58/b.**

**Tel.  
214-05-61**

**Fax.  
214-69-35**

### **Központi Márkaszerviz**

**Elérhetőség**

**ROTEL Kft. Márkaszerviz 1163 Bp. (Sashalom) Thököly út 17.**

**Tel/fax  
403-22-60, 404-00-14,  
403-65-33**

**service@rotelkft.hu  
www.rotelkft.hu**

**CZ** ZÁRUČNÍ LIST

**PL** KARTA GWARANCYJNA

**H** JÓTÁLLÁSI JEGY

**SK** ZÁRUČNÝ LIST



**CZ** měsíců  
**H** hónap

**24**

**PL** miesiące  
**SK** mesiacov

<b>CZ</b>	Výrobní kód	Datum prodeje	Razítko prodejny Podpis
<b>H</b>	Gyári szám	A vásárlás napja	Pecset helye Aláírás
<b>PL</b>	Numer seryjny	Data sprzedaży	Stempel Podpis
<b>SK</b>	Číslo série	Dátum predaja	Pečiatka predajne Podpis

(CZ)

Adresy servisu  
Band Servis  
Klásterského 2  
CZ-140 00 Praha 4  
Tel.: 00420 244 403 247  
Fax: 00420 241 770 167

Band Servis  
K Pasekám 4440  
CZ-76001 Zlín  
Tel.: 00420 577 008 550,1  
Fax: 00420 577 008 559  
<http://www.bandservis.cz>

(H)

Black & Decker Központi  
Garanciális-és Márkaszerviz  
1163 Budapest  
(Sashalom) Thököly út 17.  
Tel.: 403-2260  
Fax: 404-0014  
[www.rotelkft.hu](http://www.rotelkft.hu)

(PL)

Adres serwisu centralnego  
ERPATECH  
ul. Bakaliowa 26  
05-080 Mościska  
Tel.: 022-8620808  
Fax: 022-8620809

(SK)

Adresa servisu  
Band Servis  
Paulínska ul. 22  
SK-91701 Trnava  
Tel.: 00421 335 511 063  
Fax: 00421 335 512 624

(CZ)	Dokumentace záruční opravy			(PL)	Przebieg napraw gwarancyjnych	
(H)	A garanciális javítás dokumentálása			(SK)	Záznamy o záručných opravách	
CZ	Číslo	Datum příjmu	Datum zakázky	Číslo zakázky	Závada	Razítko Podpis
H	Sorszám	Bejelentés időpontja	Javítási időpont	Javítási munkalapszám	Hiba jelleg oka	Pecset Aláírás
	Jótállás új határideje					
PL	Nr.	Data zgłoszenia	Data naprawy	Nr. zlecenia	Przebieg naprawy	Stempel Podpis
SK	Číslo dodávky	Dátum nahlásenia	Dátum opravy	Číslo objednávky	Popis poruchy	Pečiatka Podpis