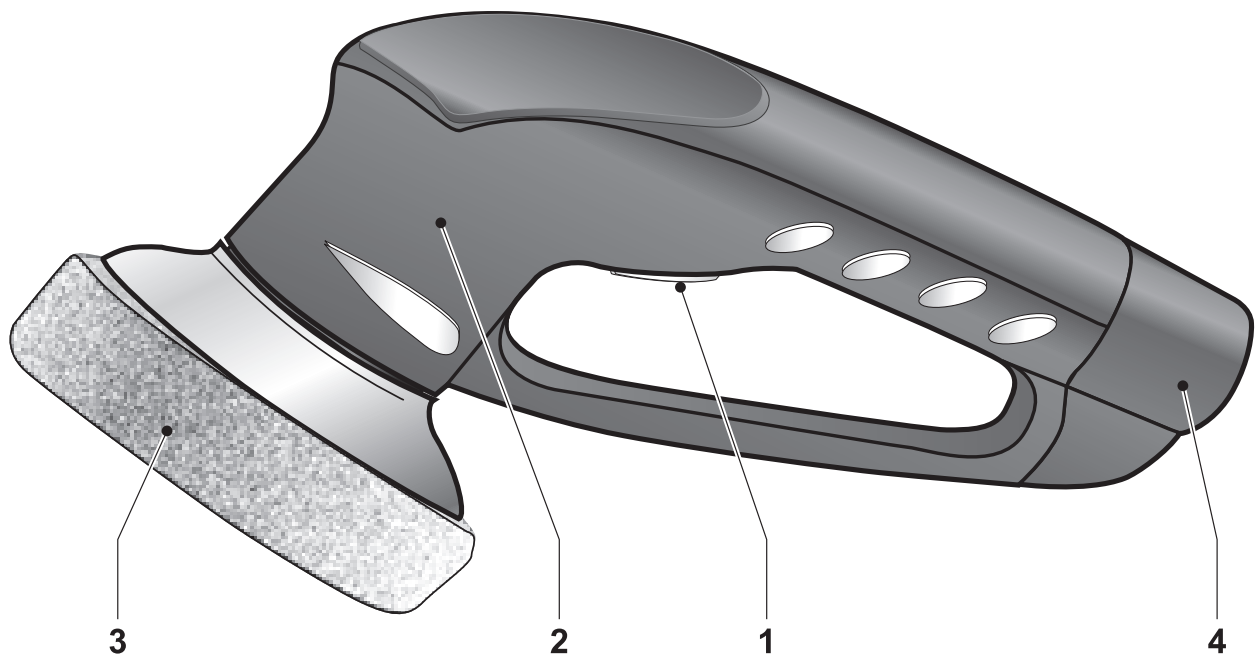




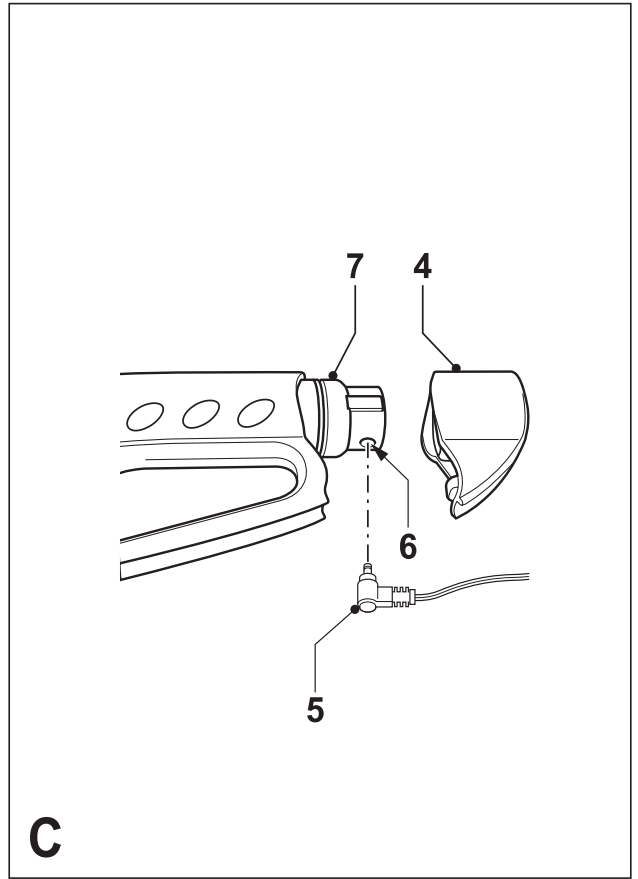
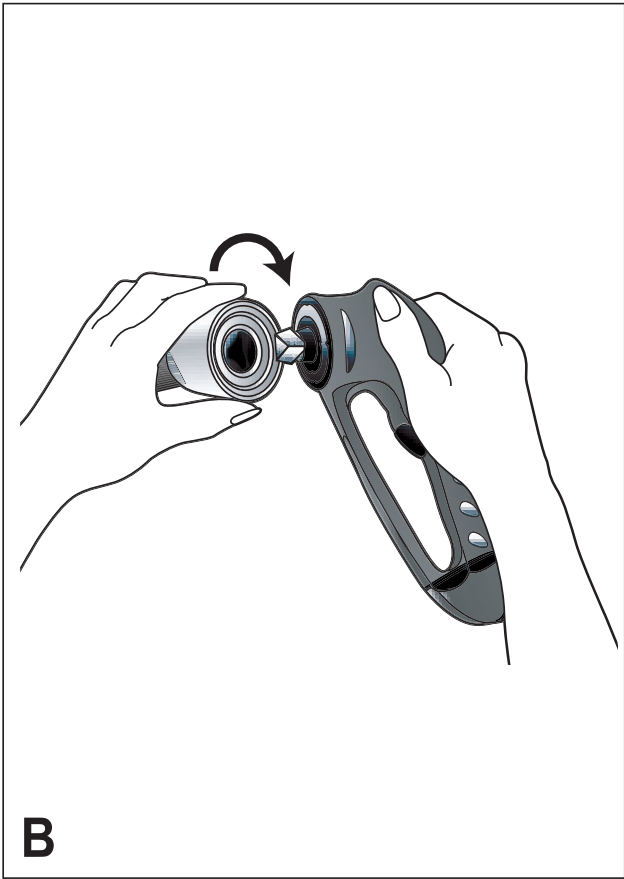
*A kéziszerszám
iparszerű használatra
nem ajánlott.*

522101-59 H

S410



A



Köszönjük, hogy ezt a Black & Decker készüléket választotta. Reméljük, hogy hosszan fogja élvezni a készülék nyújtotta előnyöket.

Leírás (A ábra)

1. Üzemi (be/ki) kapcsoló
2. Motoros egység
3. Tisztítópárna és tárcsa
4. Akkumulátorfedél

Rendeltetésszerű használat

Szívből gratulálunk új Black & Decker Felülettisztítójához. A felülettisztítót nedves és száraz tisztítási alkalmazásokra terveztük. Ez a készülék csak háztartási felhasználásra alkalmas, ipari alkalmazása tilos.

Figyelmeztető szimbólumok

A kezelési utasításban a következő szimbólumok szerepelnek:



Akkumulátoros szerszám használatakor mindig tartsa be a kezelési utasítás biztonságtechnikai rendelkezéseit, így elkerülheti a személyi sérülés, a tűzveszély, és a készülék károsodásának lehetőségét.

Általános biztonságtechnikai előírások

- **Figyelem!** Akkumulátoros szerszámok használatakor mindig tartsa be az alábbi alapvető biztonsági rendszabályokat, így elkerülheti a tűzveszély, az akkufolyadék-szivárgás, a személyi sérülések és az anyag károsodásának lehetőségét.
- Figyelmesen olvassa el a kezelési útmutatót a gép üzembe helyezése előtt.
- Az Ön biztonsága érdekében csak olyan tartozékot, feltételt és kiegészítő berendezést használjon, melyet a kezelési utasítás ajánl. A készülék csak a rendeltetésszerű használat fejezetben leírt területen használható. Minden ettől eltérő tartozék és alkalmazási terület személyi sérülés okozója lehet.
- Kérjük, gondosan őrizze meg a kezelési útmutatót, hogy a későbbiekben is bármikor utánanézhessen a géppel kapcsolatos összes információknak.

A készülék használata

- Tartsa a gyerekeket és állatokat biztonságos távolságban, ha a készüléket használja.
- Ne használja a készüléket folyadék vagy más tűzveszélyes anyag közelében.

Használat után

- Áramtalanítsa a töltőkészüléket használat után és tisztítás előtt.
- Ha nem használja a készüléket, tartsa száraz, gyermekek elől gondosan elzárt helyen.

Ellenőrzés és javítás

- Használat előtt mindig ellenőrizze a készüléket. Vizsgálja meg, hogy a mozgó részek megfelelően működnek-e, nincsenek-e akadályoztatva. Ellenőrizze a részegységeket, esetleg előforduló

töréseit, a kapcsoló sérüléseit és minden olyan rendellenességet, ami befolyásolhatja a készülék használatát.

- Ne használja a gépet, ha valamelyik alkatrésze sérült. Ne használja a gépet, ha a kapcsoló nem működőképes.
- A sérült vagy hibás alkatrészek javítását vagy cseréjét csak a kijelölt szakszervizek végezhetik.
- Rendszeresen ellenőrizze a töltőkészülék hálózati kábelét. Ha a kábel sérült, előírás szerint le kell cseréltetni valamelyik Black & Decker szakszervizben.
- Soha ne kísérelje meg eltávolítani vagy kicserélni a készülék bármely más részét, mint ami a kezelési utasításban szerepel.

Akkumulátorok

- Ne kísérletezzen az akkumulátor felnyitásával.
- Ne hagyja szabadban az akkumulátort, óvja az esőtől. Ne használja nyirkos, nedves környezetben.
- Olyan helyen tárolja az akkut, ahol a hőmérséklet nem haladja meg a 40°C-ot.
- Az akkut csak 4-40°C közötti környezeti hőmérsékleten töltsé.
- Kizárólag a mellékelt töltőkészülékkel töltsé az akkumulátort.
- Töltés előtt ellenőrizze, hogy a készülék száraz és tiszta legyen.
- Soha ne kísérletezzen sérült akkumulátor töltésével.
- A tönkrement akkuról gondoskodjon a "Környezetvédelem" fejezetben leírtak szerint.
- Szélsőséges körülmények közben való használatnál előfordulhat, hogy akkufolyadék szivárog ki az akkuból.
- Ekkor járjon el a következőképpen:
 - Óvatosan törölje le a folyadékot az akkuról egy kendővel. Kerülje, hogy bőre az akkufolyadékkal érintkezzen.
 - Ha mégis akkufolyadékkal érintkezne a bőre, vagy netán a szemébe kerülne, kövesse az alábbiakat.



Az akkufolyadék 25-30 %-os kálium-hidroxid oldat, amely maró hatású. Ha az oldat a bőrrel érintkezne, öblítse azonnal bő vízzel. Semlegesítse az oldatot enyhén savas folyadékkal, például citromlével vagy ecettel. Ha az oldat a szemébe jutna, öblögesse legalább 10 percig hideg vízzel, majd rögtön forduljon orvoshoz. Közölje vele az oldat nevét és töménységét.



Tűzveszély! Rövidzárlat okozásának veszélye miatt kerülje, hogy fémes tárgyak a kivehető akku pólusáival érintkezzenek. A tűzveszély mellett az akku is károsodhat. (pl.: ha az akkumulátort a szerszámossal tárolja, az abban lévő szerszámokkal érintkezhet).

Töltőkészülék

- Kizárólag az csak a készülékkel szállított Black & Decker töltőkészülékét használja a mellékelt

akkumulátor töltésére. Más akkumulátorok töltése személyi és dologi kárt okozhat.

- Ne kísérletezzen nem tölthető akkumulátorok töltésével.
- A sérült hálózati kábelt azonnal cserélje ki.
- Ne tegye ki a töltőkészüléket nedvességnek.
- Ne nyissa ki a töltő burkolatát.
- Ne érintse meg ujjával vagy más tárggyal a töltő érintkezőit, ne tesztelje mérőműszerrel.
- Ne használjon hosszabbító kábelt. Közvetlenül a fali dugaszoló aljzathoz csatlakoztassa a töltőt, víztől és forró felületektől távol.



A készülék használata csak belső térben megengedett!

Elektromos biztonság

Az Ön töltőkészüléke speciális feszültségen üzemel. Használat előtt mindig ellenőrizze, hogy a hálózati feszültség megfelel-e a készülék adattábláján feltüntetettnek! Soha ne próbálja a töltőegységet helyettesíteni egy normál hálózati csatlakozóval.



Az Ön készüléke EN 60335 szabvány szerint kettősszigetelésű, ezért a földelés nem szükséges.

Az első használat előtt (C ábra)

Az első használat előtt, az akkumulátort legalább 12 órán keresztül kell tölteni.

- Távolítsa el az akkumulátorfedeleket (4) a készülékekről.
- Töltse az akkut az alábbiak szerint.

A készülék használata

Az akkumulátor töltése (C ábra)

- Illessze a csatlakozódugót (5) a konnektorba (6) az ábra szerint (C ábra).
- Helyezze a készüléket a töltőállomásra az ábra szerint.
- Csatlakoztassa a töltőt a főáramforrásra.
- **Hagyja a készüléket a töltőre csatlakoztatva legalább 12 órán át.**

Töltés alatt a töltő felmelegedhet. Ez normális jelenség, nem hibára utaló jel. Ha az akkumulátor teljesen feltöltődött, a töltő áramfelvétele elhanyagolható.

Figyelem! Töltse újra az akkumulátort, ha a készülék teljesítménye csökken. Ne használja a készüléket addig, amíg az akku üres. Miután készülék teljesen feltöltődött, az átlagos effektív működési ideje kb. 30 perc. Ez néhány töltési ciklusig tart, amíg az akku a teljes kapacitását eléri.



Ne töltsön fel akkumulátort 4°C alatti, és 40°C fölötti környezeti hőmérsékleten. Az ajánlott töltési hőmérséklet: körülbelül 24°C.

- Soha ne merítse a készüléket vízbe, ha az akkumulátorfedél nincs megfelelően rögzítve a helyére.

Figyelem! Ha víz kerül a készülékbe, ez nem fogja befolyásolni a teljesítményét. Habár, ha a készülék vagy az akkumulátor véletlenül vízbe esik úgy, hogy az akkumulátorfedél nincs a helyén, rázza ki a vizet a készülékből és hagyja a készüléket teljesen kiszáradni a további használat előtt.

Tartozékok

Ez a készülék a következő tartozékokkal rendelkezik:

- Polírozó párna: általános polírozásra
- Sugaras kefe: csempefugák tisztításához
- Kárpitkefe: kárpit tisztítására
- Nagy területű sörtkefe: kerámia burkolólapok agresszív területtisztításra falon vagy padlón
- Durva súrolópárna (világos kék): nagy területek agresszív súrolására, mint kerámia burkolólapok falon vagy padlón, vagy fürdőkád és mosdókagyló (porcelán vagy zománc)
- Finom súrolópárna (fehér): nagy területek finomabb súrolására, mint kerámia burkolólapok falon vagy padlón, vagy kerti bútor.
- Spirális sörtkefe: autókerek tisztítására
- Nagy kerek szivacs hálósapkával: autótisztításra
- Zöld/fehér súrolópárna: nagy igénybevételű kerti (kinti) súrolásra
- Párnatárcsa: párnákkal való használathoz
- Szállítódoboz: a készülék és tartozékok szállításához és kényelmes tárolásához

A tartozékok felhelyezése és eltávolítása (B ábra)

Felhelyezés:

- Csak akkor helyezzen fel tartozékot a készülékre, ha az ki van kapcsolva.
- Ha súroló párnát használ, illessze a súrolópárnát a párnatárcsára.
- Állítsa egy vonalba a tartozék háromszögű hornyát a motoros egység tengelyével.
- Nyomja a tartozékot a tengelyre és forgassa el az óramutató járásával megegyező irányba.

Eltávolítás

- Csak akkor távolítsa el a tartozékot a készülékről, ha az ki van kapcsolva.
- Forgassa el a tartozékot az óramutató járásával ellenkező irányba és húzza le a motoros egységről.

A készülék üzemeltetése (A ábra)

- A készülék bekapcsolásához nyomja meg az üzemi be/ki kapcsolót (1).
- A készülék kikapcsolásához nyomja meg ismét az üzemi be/ki kapcsolót (1).

A készüléket széles skálájú tisztítószerrel használhatja, ideértve a fürdőszobai, autó, kerti bútor, szőnyeg és egyéb mindennapos gyakori háztartási tisztítóanyagok. Mindig olvassa el és kövesse a gyártó előírásait a készülékkel használható tisztítószerekkel kapcsolatban. Soha ne használjon a készülékkel dörzsölő, karcot hagyó tisztítószert.



Viseljen védőkesztyűt és védőszemüveget, ha agresszív kémiai tisztítószert használ.

Javaslatok optimális használathoz

- Mielőtt szőnyeget tisztít, alaposan porszívózza ki.
- Nagyon koszos szőnyegnél, mártsa a sampon kefét a szőnyegtisztító oldatba és samponozza be a koszos területet. Mozgassa a készüléket körkörösén. Soha ne tartsa a készüléket egy helyben, ha a kefe fejjel forog. Ha a hab eltűnt, hagyja megszáradni, majd porszívózza ki a szőnyeget. Kövesse a tisztítószer utasításait.
- Ha nem biztos a készülék használhatóságában az adott felületen, próbálja ki először egy rejtett, nem szem előtt lévő kisebb területen.

Hibaelhárítás

Ha a termék nem működik, kövesse az alábbi utasításokat. Ha a hiba ezek alapján sem orvosolható, kérjük, forduljon a legközelebbi Black & Decker márkaszervizhez.

- Győződjön meg arról, hogy az akku teljesen fel legyen töltve.
- Ha az akku nem töltődik fel, ellenőrizze, a töltőkészülék jól van-e csatlakoztatva a hálózatra, illetve van-e áram a konnektorban.

Tisztítás és karbantartás

- Rendszeresen tisztítsa a motoros egységet egy nedves ronggyal. Ne használjon karcot hagyó tisztítószerrel vagy oldószer bázisú anyagot.
- Minden használat után, tisztítsa ki a tartozékokat szappanos vízben.

Környezetvédelem



Elkülönített begyűjtés. Ezt a készüléket el kell különíteni a normál háztartási hulladéktól.

Egy napon, mikor készüléke eléri technikai élettartamának végét, vagy nincs további szüksége rá, gondoljon a környezetvédelemre. A terméket a normál háztartási hulladéktól elkülönítve kell megsemmisíteni.



Az elhasznált termékek és csomagolások elkülönített begyűjtése lehetővé teszi, ezek újrahasznosítását. Újrahasznosított vagy újra feldolgozott anyagok segítségével a környezetszennyezés, illetve a nyersanyagok iránti igény nagymértékben csökkenthető.

A helyi előírások rendelkezhetnek az elektromos készülékek háztartási hulladéktól elkülönített begyűjtéséről, helyhatósági hulladéklerakó helyeken vagy a kereskedők által új termék megvásárlásakor.

Black & Decker termékeire az élettartamuk lejártával visszavételi lehetőséget kínál. Ez a szolgáltatás ingyenes. Ha igénybe veszi ezt a szolgáltatást, kérjük, juttassa el készülékét a legközelebbi Black & Decker szervizbe, melyekről a Magyarországi Képviseletnél érdeklődhet. A szervizzel kapcsolatban a következő Internet oldalon is felvilágosítást kaphat: www.2helpU.com.

Akkumulátor (C ábra)



A Black & Decker akkumulátorok sokszor újratölthetők. Az akkuk technikai élettartamának végén, vegye figyelembe a környezetvédelem, és a szakszerű elhelyezés szempontjait:

- Merítse le az akkut teljesen, úgy hogy, addig üzemelteti a készüléket, amíg a motor leáll.
- Távolítsa el az akkumulátorfedelelet (4).
- Távolítsa el a rugós csíptetőt (7) egy csavarhúzó segítségével.
- Csúsztassa ki az akkumulátort a készülékből.
- Megfelelően csomagolja be az akkumulátort, biztosítva, hogy az érintkezők ne tudjanak rövidre zárni.
- Vigye az akkumulátorokat a helyi újrahasznosító, begyűjtő állomásra.

Garancia határozat

A következő meghibásodások esetén a garancia kizárt:

- Elhasználódott, illetve károsodott kések, és a hálózati kábel. Azok az alkatrészek, amelyek a normál használat során elkopnak.
- Azok a meghibásodások, amelyek a szakszerűtlen kezeléssel eredtek.
- Azok a hibák, amelyek a kezelési útmutató be nem tartásából eredtek.

Kizárólag csak eredeti Black & Decker tartozékok és alkatrészek alkalmazhatók. Ellenkező esetben teljesítménycsökkenés léphet fel, és a gép elveszti a garanciát. Ha garanciális igénye van, feltétlen mellékelje a jótállási jegyet.

EU-TANÚSÍTÁS



S410

A Black & Decker tanúsítja, hogy ezek a készülékek megfelelnek a következő irányelveknek és szabványoknak: 98/37/EC, 89/336/EEC, 73/23/EEC, EN 55014, EN 60335, EN 61000.

Hangnyomásszint L_{pA} ssss < 70 dB(A)
Súlyozott effektív rezgésgyorsulás < 2,5 m/s²

Colin Wills

• Director of Engineering
BDCI, 4/F, 2 Dai Wang Street
Tai Po Industrial Estate
Tai Po NT, Hong Kong

BLACK & DECKER GARANCIÁLIS FELTÉTELEK

Gratulálunk Önnek ennek az értékes Black & Decker készülék megvásárlásához.

Azon termékeinkre, amelyet fogyasztói használat keretében háztartási, hobby célra vásárolnak **24 hónap jótállást biztosítunk.**

A termék iparszerű használatra nem alkalmas!

A jótállás a fogyasztó törvényből eredő jogait nem érinti.

1) **Black & Decker** kötelezettséget vállal arra, hogy a garanciális javításokat a **49/2003. (VII. 30.) GKM** és a **151/2003 (IX.22.) sz. Korm. rend.** szerint végzi.

- a) A fogyasztó jótállási igényét a jótállási jeggyel érvényesítheti, ezért azt őrizze meg.
- b) Vásárláskor az eladónak a garanciakártyán fel kell tüntetnie a vásárlás időpontját, a termék típusát vagy termékkódját, a kereskedés nevét, címét pedig a jótállási jegyre rá kell bélyegezni. Ennek alapján szerez jogosultságot a vevő a garancia időn belüli ingyenes garanciális javításra.
- c) Jótállási javítást csak érvényes jótállási jegy alapján végezhetnek a kijelölt szervizek.
- d) A jótállási jegyen történt bármilyen javítás, törlés vagy átírás, valótlan adatok bejegyzése, a jótállási jegy érvénytelenségét vonja maga után.
- e) Elveszett jótállási jegyet csak a vásárlási számla felmutatásával, térítés ellenében tudunk pótolni!
- f) A jótállási jegy szabálytalan kiállítása vagy a fogyasztó részére történő átadásának elmaradása nem érinti a jótállási kötelezettségvállalás érvényességét.

2) Nem terjed ki a garancia:

- a) Ha a hiba rendeltetésellenes használat, átalakítás, szakszerűtlen kezelés, helytelen tárolás, elemi kár vagy egyéb, vásárlás után keletkezett okból következett be.
(A rendeltetéssel ellentétes használat elkerülése céljából a termékhez magyar nyelvű vásárlói tájékoztatót mellékelünk és kérjük, hogy az abban foglaltakat saját érdekében tartsa be!)
- b) Az olyan károsodásokra, amelyek a szerszámok iparszerű (professzionális), közületi, valamint kölcsönzési felhasználása miatt keletkeztek.
- c) Azon alkatrészekre, amelyeknél a meghibásodás garanciaidőn belül a helyes kezelés, karbantartás szerinti rendeltetészerű üzemeltetés mellett az alkatrészek természetes elhasználódása, kopása következtében állt elő. *(ezek a következők: megmunkáló szerszámok pl. vágószerszám, fűrészlánc, fűrészlap, gyalukés stb. továbbá: meghajtósíj, csapágy, szénkefe, csillagkerék kpl.)*

- d) A készülék túlterhelése miatt jelentkező hibákra, amelyek a hajtómű meghibásodásához, vagy egyéb ebből adódó károkhoz vezetnek.
- e) A termék nem hivatalos szervizben történt javításából eredő hibákra.
- f) Az olyan károsodásokra, amelyek nem eredeti Black & Decker kiegészítő készülékek és tartozékok használatából adódnak.

3) **A fogyasztó** a kijavítás iránti igényét a forgalmazónál, illetve a jótállási jegyen feltüntetett javítószolgálatnál érvényesítheti.

- Meghosszabbodik a jótállási idő a kijavítási idő azon részével, amely alatt a fogyasztó a terméket nem tudta rendeltetészerűen használni.
- A jótállási és szavatossági jogok érvényesíthetőségének határidején belül a terméknek vagy jelentősebb részének kicserélése (kijavítása) esetén a kicserélt (kijavított) termékre (termékrészre) 12 hónap jótállást biztosítunk.
Ezek a következők: motor illetve állórész, forgórész, elektronika.
- Ha a fogyasztási cikk a vásárlástól (üzembe helyezéstől) számított három munkanapon belül meghibásodik, a fogyasztó kérheti annak kicserélését feltéve, hogy a meghibásodás a rendeltetészerű használatot akadályozza.
Ha a csere nem lenne lehetséges, műszakilag hasonló készülék kerül felajánlásra, vagy visszafizethető a vételár.

Amennyiben a hiba keletkezése, ténye, jellege, (pl. rendeltetésellenes használat, stb.) miatt vita merül fel, a Fogyasztó szakvéleményt kérhet a Fogyasztóvédelmi Főfelügyelőségtől. A szakvélemény térítésköteles és nem kötelező érvényű a Forgalmazó számára.

4) **Garanciális javítás esetén** a szerviznek a garanciakártyán az alábbi adatokat kell feltüntetnie:

- a garanciális igény bejelentésének dátumát,
- a hiba rövid leírását,
- a javítás módját és időtartamát,
- a készülék visszaadásának időpontját,
- javítás időtartamával meghosszabbított új garanciaidőt.

5) **Arra törekszünk, hogy szervizhálózatunkon** keresztül kiváló javítószolgálatot, zökkenőmentes alkatrészellátást, és széles tartozékpalettát biztosítsunk.

6) **A fogyasztót a Polgári Törvénykönyvről szóló 1959. évi IV. törvény 306-310. §-ában, valamint a 49/2003. (VII. 30.) GKM** rendeletben meghatározott jogok illetik meg.

Gyártó:
Black & Decker GmbH
D – 65510 Idstein/Ts
Black & Decker str. 40.

Importőr/ Forgalmazó:
Erfaker Kft.
1158. Budapest,
Késmárk u. 9.

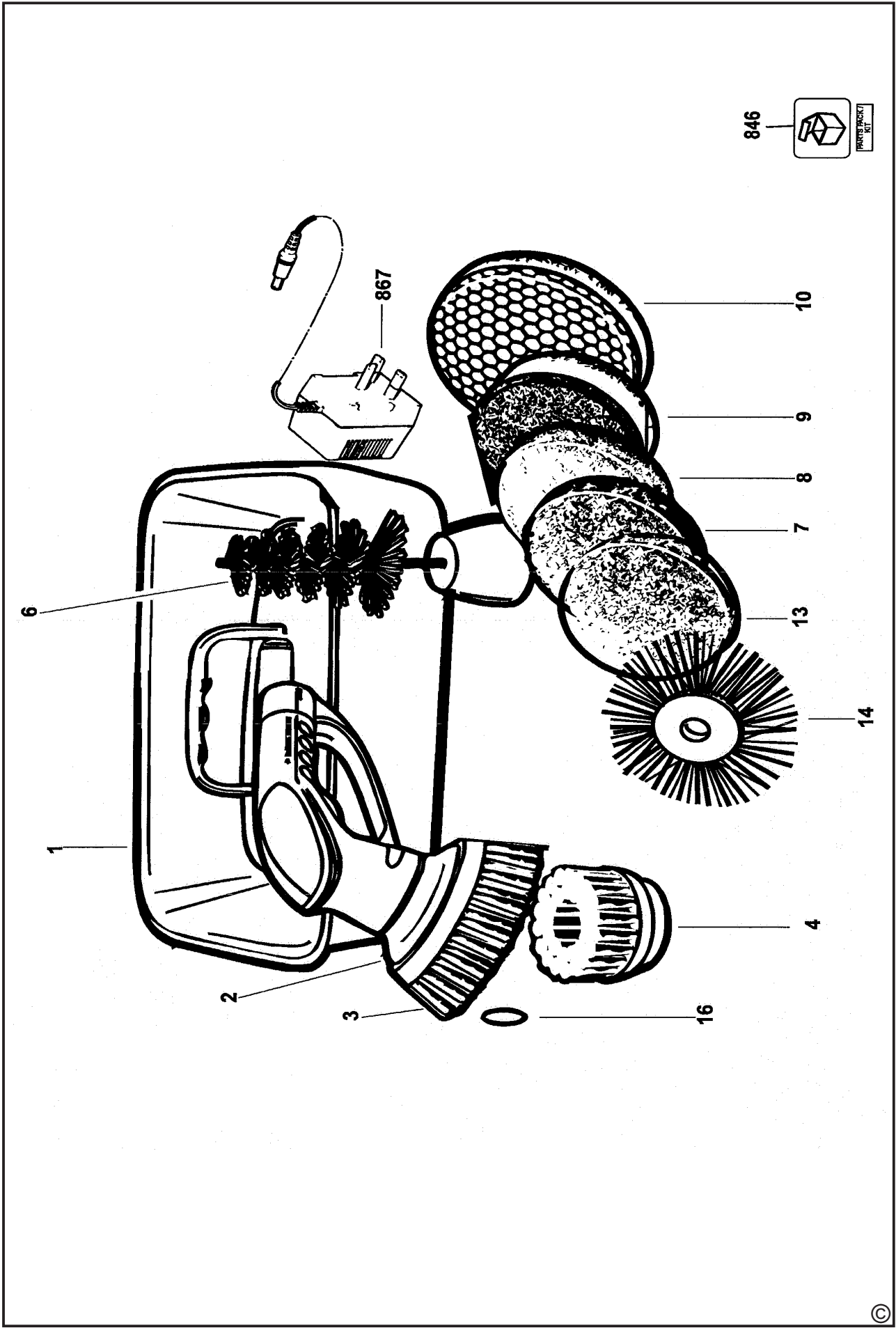
BLACK & DECKER ORSZÁGOS SZERVÍZHÁLÓZAT

**Black & Decker KÖZPONTI
MÁRKASZERVIZ
ROTEL KFT
1163 Budapest
(Sashalom) Thököly út 17.
Tel/Fax: 403-2260
404-0014**

Black & Decker GmbH
Magyarországi Ker. Képviselet
1016 Budapest
Galeotti u. 5.
Tel.: 214-0561
Fax: 214-6935

IMPORTŐR:
ERFAKER KFT
1158 Budapest
Késmárk u.9.
Tel./fax: 417-6801

Város	Szervizállomás	Cím	Telefon
Baja	Mofüker Kft.	6500, Szegedi út 9.	79/323-759
Cegléd	Megatool Kft.	2700, Széchenyi út 4.	53/311-284
Debrecen	Spirál ,96 Kft.	4024, Nyugati út 5-7.	52/442-198
Dorog	Tolnai Szerszám Kft.	2510, Heine u.8.	33/431-679
Hajdúböszörmény	Villforr szerszámüzlet	4220, Balthazár u. 26.	52/561-135
Kaposvár	Kaposvári Kiszgépjavitó	7400, Fő u.30.	82/318-574
Kecskemét	Németh József	6000, Jókai u.25.	76/324-053
Kiskunfélegyháza	Elektro-Mercator	6100, Kossuth u.16.	76/462-058
Nagykanizsa	Új-Technika Kft.	8800, Teleki út 20.	93/310-498
Nyíregyháza	Charon Trade	4040, Kállói út 85/b	42/460-154
Nyíregyháza	Tóth Kiszgépszerviz	4040, Vasgyár u.2/f	42/504-082
Pécs	Elektrió Kft.	7623, Szabadság u.28.	72/555-657
Sopron	Profi I Motor Bt.	9400, Baross út 12.	99/511-626
Szeged	Csavarker szerszámüzlet	6721, Brüsszeli krt.16.	62/422-395
Szeged	Edison Üzlet-Szerviz	6722, Török u.1/a	62/426-833
Székesfehérvár	Kiszgépcenter Bt.	8000, Széna tér 3.	22/340-026
Szolnok	WALTEX- DUÓ Kft.	5000, Ady Endre út 39	56/376-841
Szombathely	Rotor Kft.	9700, Vasút u.29.	94/317-579
Tápiószecső	Ács Imre	2251, Pesti út 46.	29/446-615
Zalaegerszeg	Taki-Tech Szerviz	8900, Pázmány Péter u.1.	92/311-693



CZ ZÁRUČNÍ LIST

PL KARTA GWARANCYJNA

H JÓTÁLLÁSI JEGY

SK ZÁRUČNÝ LIST



**BLACK &
DECKER**[®]

CZ měsíců
H hónap

24

PL miesięcy
SK mesiacov

CZ	Výrobní kód	Datum prodeje	Razítko prodejny Podpis
H	Gyári szám	A vásárlás napja	Pecsét helye Aláírás
PL	Numer seryjny	Data sprzedaży	Stempel Podpis
SK	Číslo série	Dátum predaja	Pečiatka predajne Podpis

(CZ)

Adresy servisu
Band Servis
Klásterského 2
CZ-14300 Praha 4
Tel.: 244 403 247
Fax: 241 770 167

Band Servis
K Pasekám 4440
CZ-76001 Zlín
Tel.: 577 008 550/551
Fax: 577 008 559
<http://www.bandservis.cz>

(H)

Black & Decker Központi
Garanciális-és Márkaszerviz
1163 Budapest
(Sashalom) Thököly út 17.
Tel.: 403-2260
Fax: 404-0014

(PL)

Adres serwisu centralnego
ERPATECH
ul. Obozowa 61
01-418 Warszawa
Tel.: 022-8620808
Fax: 022-8620809

(SK)

Adresa servisu
Band Servis
Paulínska ul. 22
SK-91701 Trnava
Tel.: 033/55 11 063
Fax: 033/55 12 624

(CZ) Dokumentace záruční opravy

(PL) Przebieg napraw gwarancyjnych

(H) A garanciális javítás dokumentálása

(SK) Záznamy o záručných opravách

CZ	Číslo	Datum příjmu	Datum zakázky	Číslo zakázky	Závada	Razítko Podpis
H	Sorszám	Bejelentés időpontja	Javítási időpont	Javítási munkalapszám	Hiba jelleg oka	Pecset Aláírás
	Jótállás új határideje					
PL	Nr.	Data zgłoszenia	Data naprawy	Nr. zlecenia	Przebieg naprawy	Stempel Podpis
SK	Číslo dodávky	Dátum nahlásenia	Dátum opravy	Číslo objednávky	Popis poruchy	Pečiatka Podpis