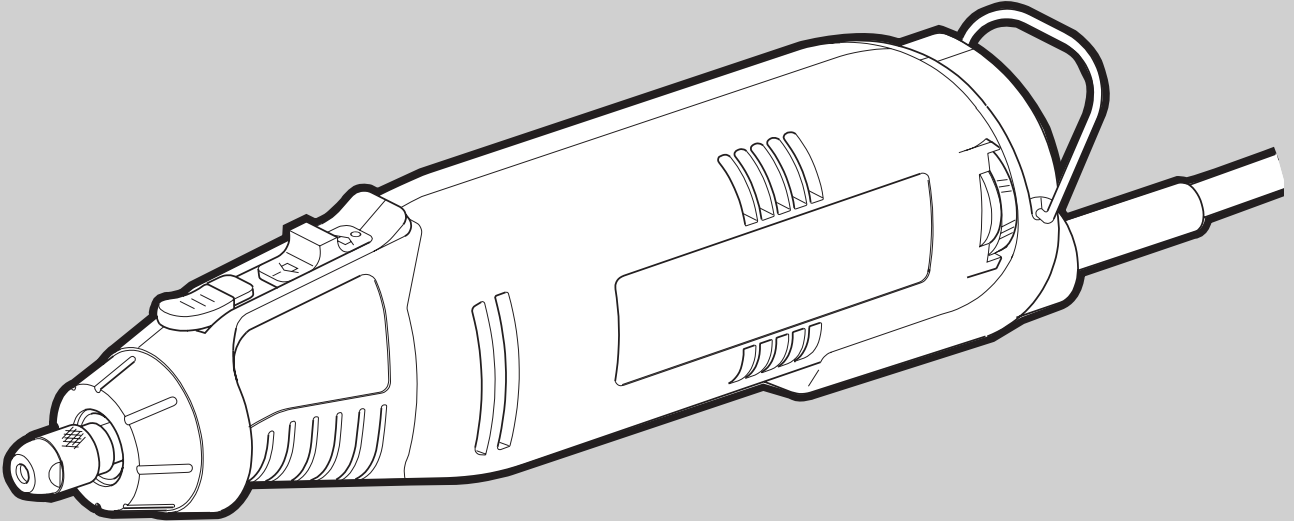


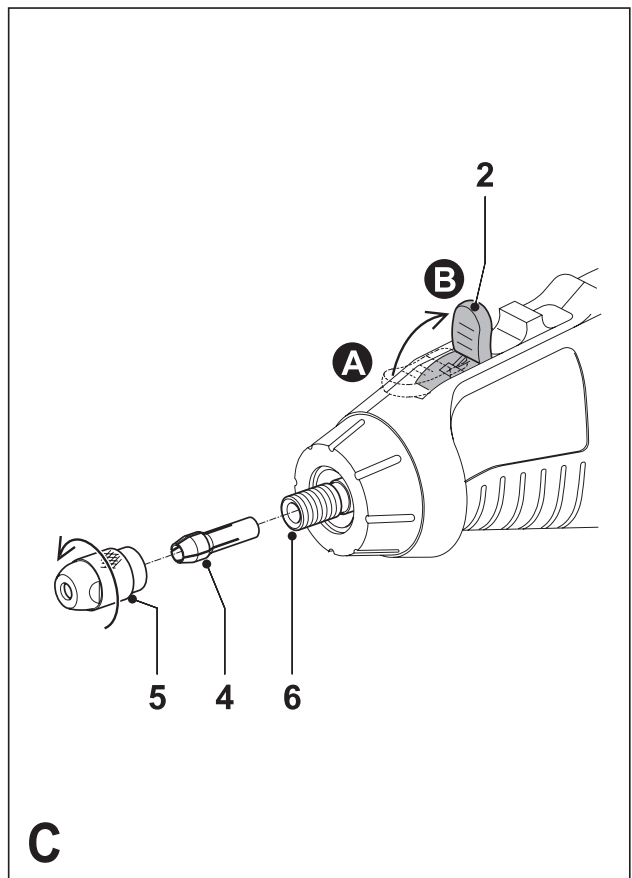
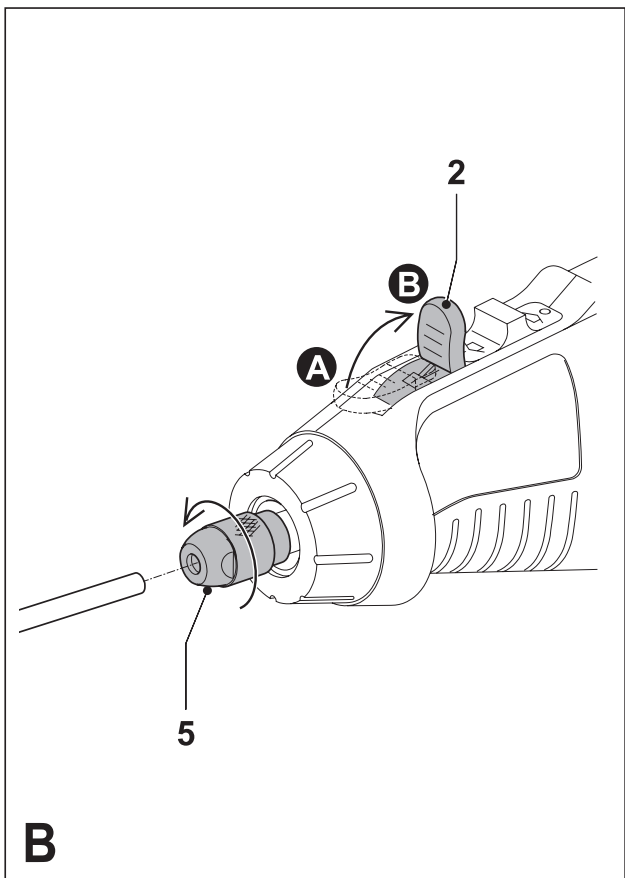
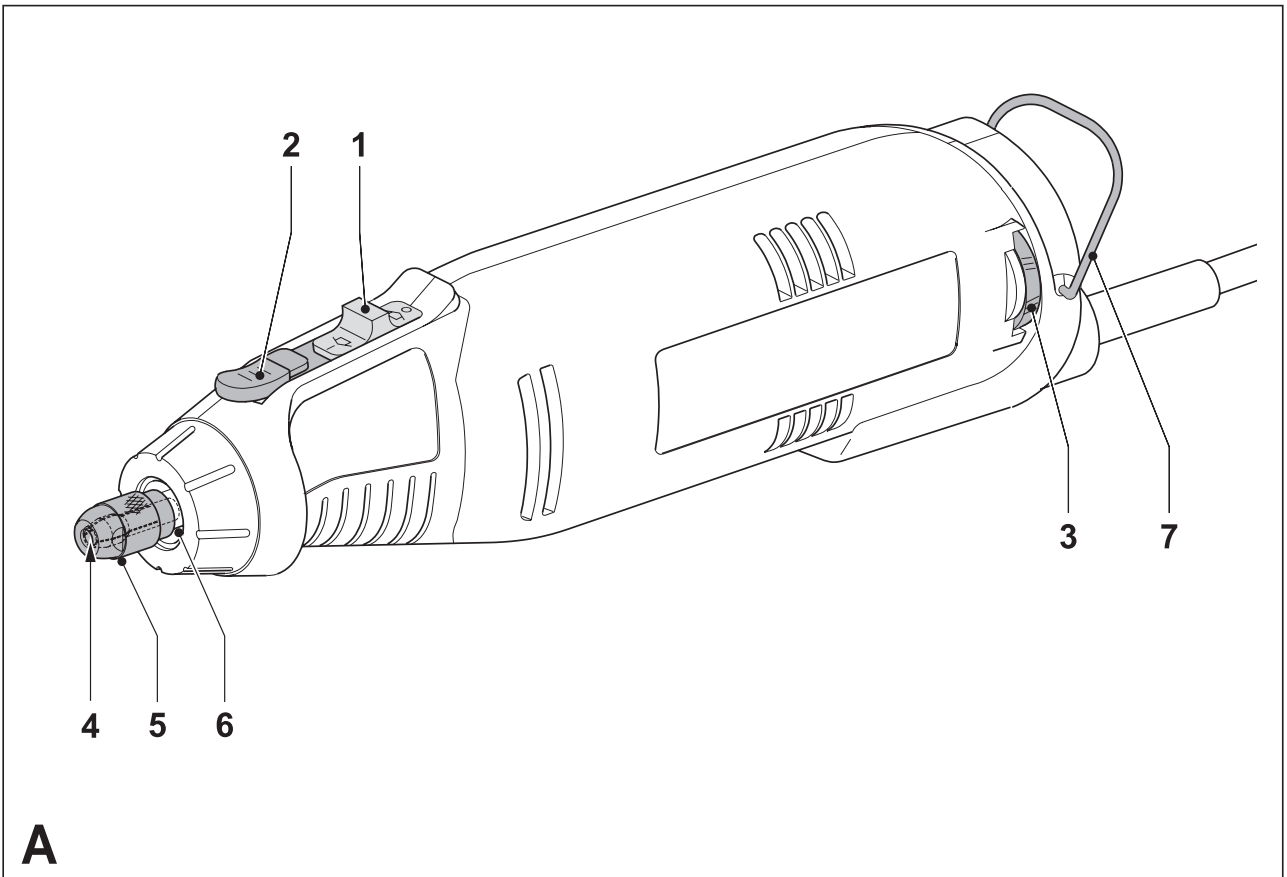


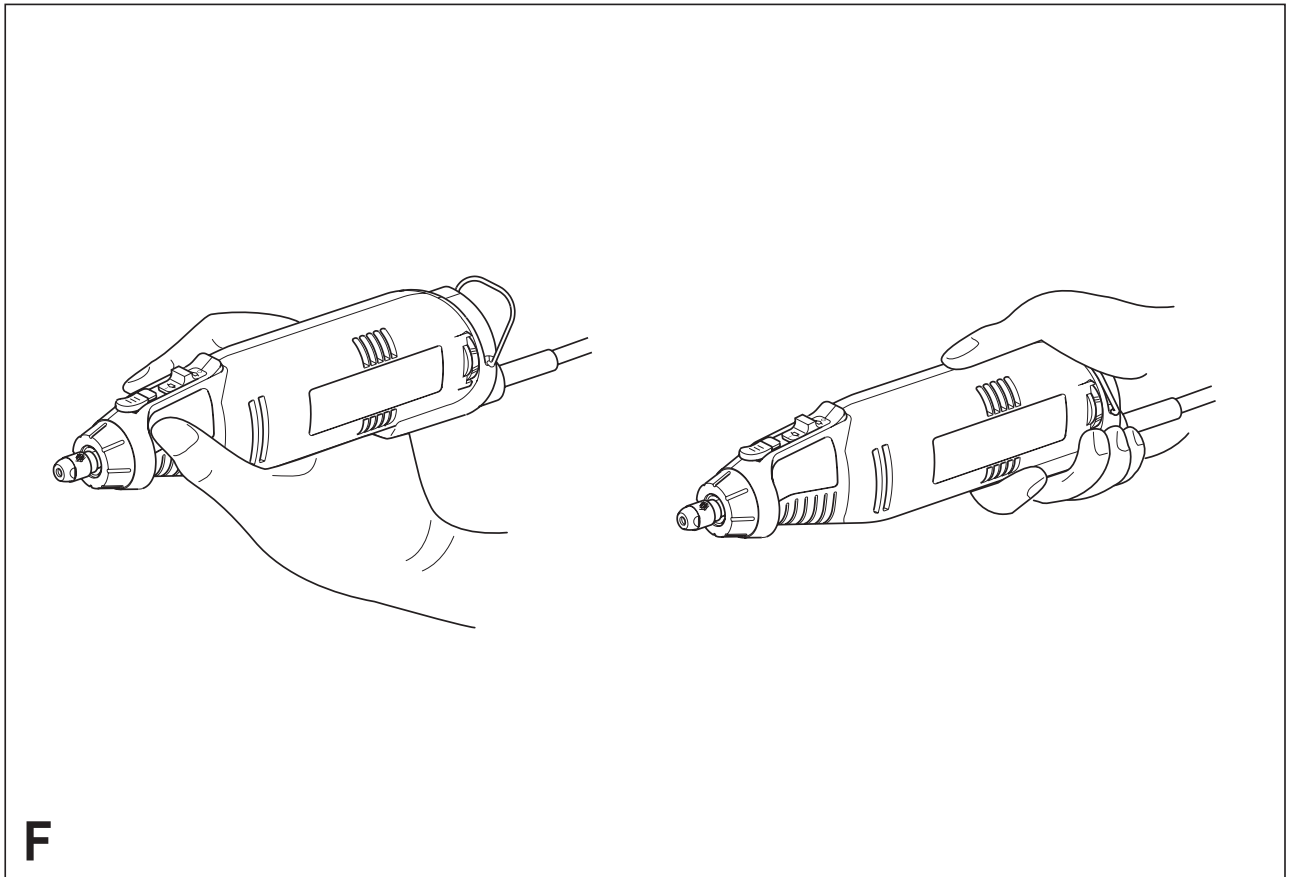
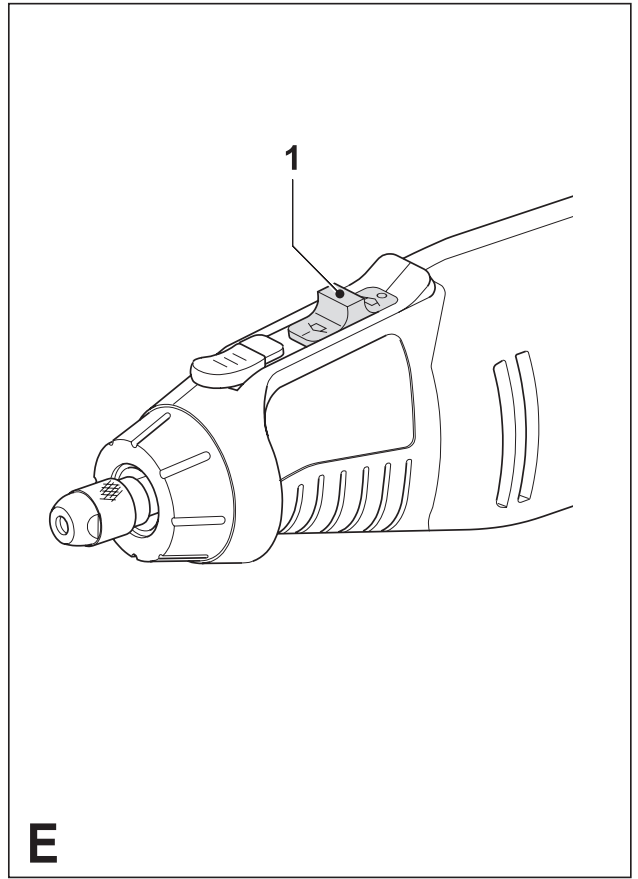
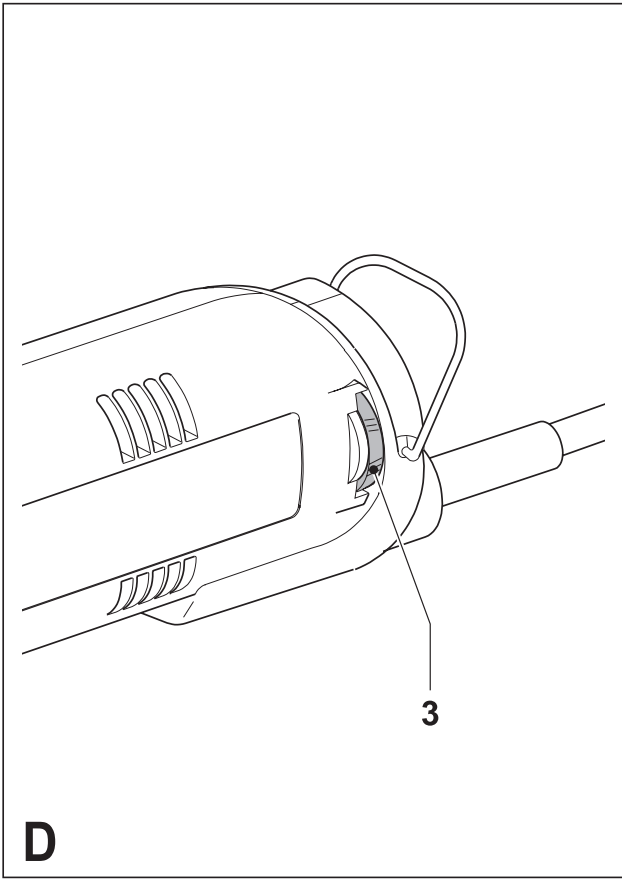
www.blackanddecker.com.tr



518707-63 TR

RT650





TEBRİKLER!

Bir Black & Decker aleti seçtiniz. Amacımız, makul fiyatlarda kaliteli aletler sunmaktır. Bu aleti yıllarca keyifle kullanacağınızı umut ediyoruz.

KULLANIM AMACI

Black & Decker çok amaçlı hobi aleti RT650 uygun aksesuarlar kullanılarak aşağıdaki uygulamalar için tasarlanmıştır:

- Ahşap, metal ve plastik delme
- Ahşap, metal ve plastik kesme
- Ahşap, metal, plastik ve fiberglas oyma ve şekillendirme
- Metal, cam ve taş cilalama
- Metal, cam ve seramik taşlama
- Metal keskinleştirme
- Ahşap ve fiberglas zımparalama
- Metal üzerindeki pas ve korozyonun çıkartılması

Bu alet sadece hafif hizmet ve hobi kullanımına yöneliktir.

GÜVENLİK TALİMATLARI

Uyarı sembolleri

Bu kullanım kılavuzunda aşağıdaki semboller kullanılmaktadır:



Bu kullanım kılavuzundaki talimatlarla uyulmaması halinde oluşacak kişisel yaralanma, ölüm veya aletin hasar görmesi riskine işaret eder.



Elektrik çarpması riskine işaret eder.



Aleti çalıştırmadan önce kullanım kılavuzunu okuyun.

Aletinizi tanıyın



- **Uyarı!** Şebeke elektriğiyle çalışan aletleri kullanırken, yangın, elektrik çarpması, kişisel yaralanma ve malzeme hasarı riskini azaltmak için aşağıda belirtilenler de dahil olmak üzere temel güvenlik tedbirleri alınmalıdır.
- Aleti çalıştırmadan önce bu kullanım kılavuzunun tamamını dikkatli bir şekilde okuyun.
- Aleti çalıştırmadan önce, bir acil durumda aleti nasıl kapatacağınızı bildiğinizden emin olun.
- Bu kullanım kılavuzunu, daha sonra başvurmak üzere saklayın.

Genel

1. **Çalışma alanını temiz tutun**
Sıkışık alanlar veya tezgahlar kazalara yol açabilir.
2. **Çalışma alanı ortamını gözden geçirin**
Aleti yağmura maruz bırakmayın. Aleti nemli veya ıslak koşullarda kullanmayın. Çalışma alanı aydınlatmasının iyi olmasına özen gösterin. Aleti,

örneğin yanıcı sıvılar ve gazların bulunduğu ortamlar gibi yangın veya patlama riski taşıyan yerlerde kullanmayın.

3. Çocuklardan uzak tutun

Çocukların, ziyaretçilerin veya hayvanların çalışma alanına yaklaşmasına veya alete ya da elektrik kablosuna dokunmasına izin vermeyin.

4. Uygun şekilde giyinin

Aletle çalışırken bol elbiseler giymeyin ve takı takmayın. Bunlar, hareketli parçalara takılabilirler. Açık havada çalışırken, lastik eldivenler ve kaymayan ayakkabılar giyin. Uzun saçlı kişilerin, saçlarının engel teşkil etmesini önlemek için koruyucu saç örtüsü takması gerekir.

5. Kişisel korunma

Daima güvenlik gözlükleri takın. Yaptığınız işlemlerin toz veya uçan nesnelere açığa çıkartabileceği hallerde yüz veya toz maskesi kullanın. Ses düzeyleri rahatsız edici hale geldiğinde daima kulaklık takın.

6. Elektrik çarpmasına karşı korunma

Topraklanmış yüzeylerle (örneğin, borular, radyatörler, ocaklar ve buzdolapları) vücut temasından kaçının. Elektrik güvenliği, yüksek duyarlılıklı (30 mA/ 30 mS) bir artık akım cihazı (RCD) kullanılarak daha da artırılabilir.

7. Ulaşmakta zorlandığınız yerlerde kullanmayın

Daima sağlam ve dengeli basın.

8. Her zaman dikkatli olun

Yaptığınız işe konsantre olun. Sağduyulu davranın. Yorgunken aleti kullanmayın.

9. Üzerinde çalıştığınız parçayı sabitleyin

Üzerinde çalıştığınız parçayı kelepçeler veya mengene ile sabitleyin. Bu daha emniyetli bir çalışma olup her iki elinizin de aleti kullanmak için serbest kalmasını sağlar.

10. Toz tahliye donanımını takın

Eğer kullandığınız üründe toz emme ve üfleme özelliği olan adaptör varsa onun gerekli aletlere bağlanmasını ve doğru fonksiyonunu sağlayın.

11. Ayarlama anahtarlarını çıkartın

Aleti çalıştırmadan önce, ayarlama anahtarlarını çıkartıp çıkartmadığınızı daima kontrol edin.

12. Uzatma kabloları

Kullanımdan önce bu kabloları kontrol edin, bir hasar tespit ettiğinizde onları değiştirin. Aleti açık havada kullanırken, sadece açık havada kullanıma uygun olan ve gerekli işaretleri taşıyan uzatma kablolarını kullanın.

13. Uygun aleti kullanın

Kullanım amacı bu kullanım kılavuzunda açıklanmıştır. Ağır hizmet tipi bir aletin yapması gereken bir işi hafif hizmet amaçlı bir aletle ya da aksesuar ile yapmayı denemeyin. Alet, öngörüldüğü kullanım amacı doğrultusunda görevini daha iyi ve daha güvenli bir şekilde yerine getirecektir. Aleti fazla zorlamayın.

Uyarı! Bu aletle, kullanım kılavuzunda belirtilenler dışında herhangi bir aksesuar ya da elemanın kullanılması veya herhangi bir işlemin gerçekleştirilmesi kişisel yaralanma riskine yol açabilir.

14. Hasarlı parça olup olmadığını kontrol edin

Kullanmadan önce, alette ve elektrik kablosunda hasar olup olmadığını dikkatli bir şekilde kontrol edin. Hareketli parçalardaki hizalama hatalarını ve tutuklukları, parçalardaki kırılmaları, muhafazalarda ve düğmelerdeki hasarı ve aletin çalışmasını etkileyebilecek tüm diğer koşulları kontrol edin. Aletin uygun şekilde çalışacağından ve öngörülen fonksiyonlarını yerine getireceğinden emin olun. Herhangi bir parçası hasarlı veya kusurlu ile aleti kullanmayın. Düğme açmıyor ve kapatmıyorsa aleti kullanmayın. Hasarlı veya kusurlu parçaların Black & Decker yetkili servisinde onarılmasını veya değiştirilmesini sağlayın. Kesinlikle kendiniz hiçbir tamir işlemine kalkışmayın.

15. Aletin fişini çekin

Bakım yapmadan, aksesuarlar, ek parçalar veya aletin veya makinenin bir parçasını değiştirmeden önce her zaman aletin elektrik şebekesiyle olan bağlantısını kesin.

16. Yanlışlıkla çalıştırmaktan kaçının

Aleti taşıırken parmağınızı açma/kapama düğmesinin üzerine koymayın. Elektrik şebekesine bağlamadan önce aletin kapalı olduğundan emin olun.

17. Elektrik kablosunu uygun olmayan amaçlarla kullanmayın

Aleti, kesinlikle kablosundan tutarak taşımayın veya prizden çıkartmak için kablosundan çekmeyin. Kabloyu sıcaktan, yağdan ve keskin kenarlardan uzak tutun.

18. Kullanmadığınız aletleri saklayın

Aletler, kullanılmadıkları zamanlarda kuru, kilitli veya çocukların ulaşamayacağı yüksek bir yerde saklanmalıdır.

19. Aletleri özenle kullanın

Daha iyi performans alabilmek için kesim aletlerini keskin ve temiz muhafaza edin. Bakım ve aksesuarların değiştirilmesiyle ilgili talimatlara uyun. Kolları ve düğmeleri kuru, yağsız ve gressiz tutun.

20. Tamiratlar

Bu alet konusuna ait emniyet talimatlarına uygundur. Tamir işlemleri sadece orijinal yedek parçalar kullanılarak yetkili kişiler tarafından yapılmalıdır; aksi takdirde bu, kullanıcı için ciddi tehlikelere yol açabilir.

El frezeleri için ek güvenlik talimatları



Bu aleti kullanırken koruyucu gözlük kullanın.

- Sadece bu aletle birlikte kullanım için önerilen Black & Decker aksesuarlarından kullanın.
- Yırtılmış, kırılmış veya zarar görmüş herhangi bir aksesuarı kullanmayın.
- Aleti çalıştırdığınızda yüzünüzden uzakta tutun.
- Parmaklarınızı döner aksesuarlardan uzakta tutun.
- İş parçasına kaza sonucu herhangi bir yabancı nesneyle çarpmamaya dikkat edin.
- Aksesuarların kullanımdan hemen sonra sıcak olabileceklerine dikkat edin.
- Bir aksesuar yerinde sıkıştığında aksesuarı yerinden çıkartmadan önce aleti kapatın ve fişten çekin.

- Eğer mümkünse ve özellikle de diskleri keserken iş parçasını kelepçeyle sabitleyin.
- Zımparalama yaparken bir toz maskesi takın.
- Zımparalama işleminin ardından tüm tozu güzelce temizleyin.
- Kurşun bazlı olma ihtimali olan boyaları ve zehirli toz üretebilecek ahşap (örn. MDF) ve metalleri zımparalarken özel bir dikkat gösterin:
 - Kurşun bazlı boya tozlarından ve buharından korunmanızı sağlamak için tasarlanmış bir toz maskesi takın ve çalışma sahasında bulunan veya giren kişilerin de korunmasını sağlayın.
 - Çocukların veya gebe kadınların çalışma alanına girmesine izin vermeyin.
 - Çalışma alanında bir şey yemeyin, herhangi bir içecek veya sigara içmeyin.
 - Toz partiküllerini ve diğer moloz kalıntılarını güvenli bir şekilde atın.

ELEKTRİK GÜVENLİĞİ

Elektrik motoru sadece tek bir voltaj için tasarlanmıştır. Her zaman şebeke geriliminin aletin üretim etiketinde belirlenmiş değerlere uyup uymadığını kontrol edin.



Bu alet, EN 50144'e göre çifte yalıtımlıdır; bu nedenle hiçbir toprak kablosuna gerek yoktur.

Uzatma kablosu kullanımı

Daima bu aletin elektrik girişine uygun (teknik verilere bakın), onaylı bir uzatma kablosu kullanın. Kullanmadan önce, uzatma kablosunda hasar, aşınma veya eskime olup olmadığını kontrol edin. Hasarlı veya kusurlu ise, uzatma kablosunu değiştirin.

Bir kablo makarası kullanırken, kabloyu daima sonuna kadar açın. Aletin elektrik girişine uygun olmayan veya hasarlı ya da kusurlu olan bir uzatma kablosunun kullanılması yangın ve elektrik çarpması riskine yol açabilir.

AMBALAJ İÇERİĞİ

Ambalaj içerisinde aşağıdakiler bulunur:

- 1 Çok amaçlı hobi aleti
- 1 Anahtar
- 1 Aksesuarlar ve uygulama kılavuzu
- 1 Kullanım kılavuzu

- Tüm parçaları dikkatli bir şekilde ambalajından çıkartın.
- Lütfen, aletinizin katalog numarasından sonra gelen harf ekine bağlı olarak ambalajın içerisinde ilave öğeler bulunabileceğini unutmayın.

GENEL GÖRÜNÜM (ŞEKİL A)

1. Açma/kapama düğmesi
2. Mil kilidi
3. Hız kontrol düğmesi
4. Kovan
5. Kovan somunu
6. Mil
7. Süspansiyon kancası

MONTAJ



Montajdan önce aletin kapalı ve fişinin çekilmiş olduğundan emin olun.

Zımparalama kollarının takılması ve sökülmesi (şek. B)

- Aletin kapalı ve fişinin çekilmiş olduğundan emin olun.
- Mil kilidini (2) gösterildiği şekilde konum B'ye getirerek devreye sokun.
- Kovan somununu (5) saatin tersi yönde çevirerek gevşetin.
- Aksesuar milini kovanın içine gittiği kadar sokun.
- Kovan somununu güvenli bir şekilde sıkın.
- Mil kilidini (2) gösterildiği şekilde A konumuna ayarlayarak serbest bırakın.



- Kovan boyutunun milin çapına uygun olduğundan emin olun.
- Kovan somununu kovanda bir aksesuar yokken kesinlikle sıkmayın.
- Kovanı elle mümkün olduğu kadar sıkın ve gevşetin. Gerekirse kovanı gevşetmek için aletle birlikte verilen anahtarı kullanın. Cila üzerinde zarar verecek veya kovanı kırabilecek herhangi bir başka alet kullanmayın.

Kovanların değiştirilmesi (şekil C)

Aletle birlikte 3,2 mm'lik bir kovan verilmektedir. Geniş aksesuar yelpazesine uyması için kovanlarda farklı büyüklükler mevcuttur. Kullanılacak aksesuara uygun kovani takmak için:

- Aletin kapalı ve fişinin çekilmiş olduğundan emin olun.
- Mil kilidini (2) gösterildiği şekilde konum B'ye getirerek devreye sokun.
- Kovan somununu (5) saatin tersi yönde çevirerek sökün.
- Kovanı milden (6) dışarıya doğru çekin.
- Yeni kovani mile yerleştirin.
- Kovan somununu mile gevşek şekilde vidalayın.
- Mil kilidini (2) gösterildiği şekilde A konumuna ayarlayarak serbest bırakın.

KULLANIMI



- Aletin kendi hızında çalışmasına izin verin. Aşırı yüklenmeyin.
- Doğru devir ayarın hangisi olduğundan emin değilseniz, düşük bir devirle başlayın ve ideal ayara ulaşana kadar devrini kademeli olarak artırın.
- Belirtilen yerlerde asla bir aksesuarın devir ayarını aşmayın. Tel fırça aksesuarı devir ayarı 3 (15 000 dak⁻¹) üzerinde kullanılmamalıdır.

Değişken devir kontrolü (şek. D)

Değişken devir kontrolü, aletin devrini uygulamaya göre ayarlamana olanak tanır.

- Kontrol düğmesini (3) istediğiniz ayara getirin. Ayar 1'de alet düşük devirde, 8 000 dak⁻¹ çalışacaktır. Ayar 6'da alet maksimum devirde, 27 000 dak⁻¹ çalışacaktır.

Aşağıdaki tablo, farklı uygulamalar için ayarları göstermektedir.

Uygulama	Ayar
Delik açma	4-5
Metal kesme	5-6
Metal oyma	4-5
Pas çıkartma	1-2
Keskinleştirme	3-5
Cilalama	1-2
Ahşap zımparalama	5-6
Boyanın çıkartılması	3-5

Açılması ve kapatılması (Şekil E)

- Aleti açmak için açma/kapama düğmesini (1) ileri doğru kaydırın (konum I).
- Aleti kapatmak için açma/kapama düğmesini arkaya doğru kaydırın (konum 0).

Yararlı tavsiyeler

- Aleti daima şek. F'de gösterildiği gibi sağlam bir şekilde tutun. Hassas işler için, aleti ön tarafa yakın tutun.
- Alete çok fazla baskı uygulamayın.
- Mevcut aksesuarlarla ilgili daha ayrıntılı bilgi için satış noktalarına danışın.

BAKIM

Black & Decker aletiniz minimum bakımla uzun bir süre çalışacak şekilde tasarlanmıştır. Kesintisiz olarak memnuniyet verici bir şekilde çalışması gerekli özenin gösterilmesine ve düzenli temizliğe bağlıdır.



Herhangi bir bakım işlemini gerçekleştirmeden önce aleti kapatıp fişini çekin.

- Aletinizdeki havalandırma deliklerini yumuşak bir fırça veya kuru bir bezle düzenli olarak temizleyin.
- Motor muhafazasını düzenli olarak nemli bir bezle silin. Aşındırıcı veya çözücü bazlı temizleyiciler kullanmayın.

ÇEVRENİN KORUNMASI



Ayrı olarak atın. Bu ürün, normal evsel atıklarla birlikte atılmamalıdır.

Black & Decker ürününüzün değiştirilmesi gerektiğini düşünmeniz veya artık kullanılamaz durumda olması halinde onu, evsel atıklarla birlikte atmayın. Bu ürünü, ayrı olarak toplanacak şekilde atın.



Kullanılmış ürünlerin ve ambalajların ayrı olarak toplanması bu maddelerin geri dönüşüme sokularak yeniden kullanılmasına olanak tanır. Geri dönüşümlü maddelerin tekrar kullanılması

çevre kirliliğinin önlenmesine yardımcı olur ve ham madde ihtiyacını azaltır.

Yerel yönetmelikler, elektrikli ürünlerin evlerden toplanıp belediye atık tesislerine aktarılması veya yeni bir ürün satın alırken perakende satıcı tarafından toplanması yönünde hükümler içerebilir.

Black & Decker, hizmet ömrünün sonuna ulaşan Black & Decker ürünlerinin toplanması ve geri dönüşüme sokulması için bir imkan sunmaktadır. Bu hizmetin avantajlarından faydalanmak için, lütfen, ürününüzü bizim adımıza teslim alacak herhangi bir yetkili servise iade edin.

Bu kullanım kılavuzunda belirtilen adreste bulunan bölgenizdeki Black & Decker merkeziyle temas kurarak size en yakın yetkili servisin adresini öğrenebilirsiniz. Alternatif olarak, yetkili Black & Decker servislerinin listesi, satış sonrası hizmetlerimizle ilgili tüm bilgiler ve temas bilgilerine İnternet üzerinden erişebilirsiniz: www.2helpU.com

Teknik veriler

		RT650
Voltaj	V_{AC}	230
Giriş gücü	W	90
Yüksüz devir	dak^{-1}	8 000 - 27 000
Ağırlık	kg	§

AT UYGUNLUK BEYANATI



RT650

Black & Decker, bu ürünlerin aşağıda belirtilen yönergelere uygun olduğunu teyit eder: 98/37/EC, 89/336/EEC, 73/23/EEC, EN 50144, EN 55014, EN 60555

EN 50144'ye göre ölçülen ses basıncı düzeyi:

L_{PA} (ses basıncı)	66,8 dB(A)
L_{WA} (akustik güç)	79,9 dB(A)

Ses basıncının 85 dB(A)'yı aştığı hallerde her zaman kulaklık takın.

EN 50144'e göre el/kol ağırlıklı titreşim değeri: 1,4 m/s²

Colin Wills
Mühendislik Müdürü
BDCI, 4/F, 2 Dai Wang Street
Tai Po Industrial Estate
Tai Po NT, Hong Kong

Garanti

Black & Decker, ürünün kalitesinden emindir ve bu yüzden kanunlarda belirtilen taleplerin üstünde bir garanti verir. Ayrıca bu garanti hiçbir şekilde garanti ile ilgili kanuni haklarınızı ihlal etmez ve haklarınızı hiç bir şekilde kısıtlamaz. Tüm AB ve Avrupa Serbest Ticaret Bölgesi EFTA'nın üye ülkelerinde geçerlidir.

Eğer bir Black & Decker ürünü, satın alma tarihinden itibaren 24 ay içinde hatalı malzeme ve işçilik nedeniyle bozulursa, müşteriye mümkün olabilecek en az sorunu yaşatarak Black & Decker hatalı kısımları değiştirmeyi, tamir etmeyi veya hasarlı aletleri değiştirmeyi kabul eder; ancak bu belirtilenler şu durumlar dışında geçerlidir:

- Ürün ticari veya profesyonel amaçlarla kullanılmışsa veya kiraya verilmişse;
- Ürün yanlış veya amaç dışı kullanılmışsa;
- Ürün yabancı nesnelere, maddelere veya kaza sırasında zarar görmüşse;
- Yetkili tamir servisleri veya Black & Decker servis ekibinden başkası tarafından tamir edilmeye çalışılmışsa.

Garanti talebinde bulunmak için, satıcıya veya yetkili tamir servisine satın aldığınıza dair ispat sunmalısınız. Fatura ve garanti kartı gerekmektedir. Bu kullanım kılavuzunda belirtilen listeden size en yakın yetkili servis adresini öğrenebilirsiniz. Ya da, İnternet'ten Black & Decker yetkili tamir servislerinin listesini ve satış sonrası hizmet veren yetkililerin tam detaylarını öğrenebilirsiniz. Bu site: www.2helpU.com

Sanayi ve Ticaret Bakanlığı tebliğince kullanım ömrü 10 yıldır.

Türkiye Distribütörü

KALE HIRDAVAT VE MAKİNA A.Ş.
Defterdar Mah.Savaklar Cad. No. 15
34050 Edirnekapı Eyüp İstanbul

No.	İl	Servis Adı	Adres	Telefon
1	Adana	Emin Elektrik	Kızılay Cad. 6. Sok. No. 9/D	0322 351 80 46
2	Adana	Pay Elektrik	Kızılay Cad. M. Görgün Pasajı No. 30	0322 351 12 95
3	Afyon	Emekmiş Bobinaj	Menderes Cad. No. 2 Dumlupınar Mah. Karahisar	0272 212 11 32
4	Amasya	Teknik Bobinaj	Beyazıt Paşa Mah. Mehmet Vorinli Cad. No. 20/B	0358 218 26 82
5	Ankara	Orhan Bobinaj	Yalıncı Sok. No. 17 Siteler	0312 350 95 29
6	Ankara	Yiğit Bobinaj	668. Sok. Eminel Yapı Koop. No. 8 İvedik Ostim	0312 395 05 37
7	Antalya	E.B.A. Elektrik	Sanayi Sitesi 682. Sok. No. 38	0242 345 36 22
8	Antalya / Alanya	Abaloğlu Bobinaj	Sanayi Sitesi Yeni Yol Girişi No. 8	0242 512 02 16
9	Aydın	Tacıroğlu Bobinaj	2. Sanayi Sitesi 3. Sok. No. 55	0256 219 43 30
10	Aydın / Kuşadası	Özgür Bobinaj	Kuşadası San. Sitesi J Blok No. 13	0256 622 13 73
11	Balıkesir	Tezger Bobinaj	Küçük San. Bölgesi Dökmeciler Sok. No. 15	0266 241 63 85
12	Balıkesir / Bandırma	Küre Bobinaj	Atatürk Cad. No. 104 Bandırma	0266 718 46 79
13	Bursa	Vokart Ltd.	Gazcılar Cad. Erikli Bahçe Sok.6/B	0224 254 48 75
14	Çanakkale	Kısacık Bobinaj	Namık Kemal Mah. Kaynak Sok. No. 41	0286 217 96 71
15	Çorum	Emek Bobinaj	Küçük Sanayi Sitesi 23. Cad. No. 5/C Cami yanı	0364 234 68 84
16	Denizli	Örsler Bobinaj	Bakırlı Mah. 171. Sok. Sedef Çarşısı No. 9/10	0258 261 42 74
17	Diyarbakır	Çetsan Elek. Ltd.	İnönü Cad. Ziya Gökalp Sok. No. 45	0412 237 29 04
18	Edirne	Efe Bobinaj	Sanayi Sitesi 22. Blok No. 5	0284 225 35 73
19	Erzincan	Ümit Elektrik Makine	Sanayi Çarşısı 767. Sok.	0446 224 08 01
20	Eskişehir	Meriç Bobinaj Ltd	Akçağlan Mah. Meriç Sok. No. 4/A	0222 230 94 44
21	Gaziantep	Karashahin Bobinaj	Şenyurt Cad. No. 35 Şahinbey	0342 231 17 33
22	İçel / Mersin	Şekerler El. Bob.	Nusratiye Mah. 5005. Sok. No. 20/A	0324 336 70 98
23	İçel / Mersin	Üniversal Bobinaj	Nusratiye Mah. Çiftçiler Cad. 68. Sok. No. 19	0324 233 44 29
24	İstanbul / Asya	AKEL El. Servis Hiz.	Yukarı Dudullu Nato Yolu Cad. No. 109B Ümraniye	0216 540 53 54
25	İstanbul / Avrupa	Birlik Elektromekanik	Perpa B Blok Mavi Avlu Kat 4 No. 318 Okmeydanı	0212 222 94 18
26	İstanbul / Avrupa	Fırat Dış Ticaret	Tersane Cad. Kut Han No. 38 K. 3 D. 307-308 Karaköy	0212 252 93 43
27	İstanbul / Avrupa	Kardeşler Bob. Ltd.	Çağlayan Mah. Sinanpaşa Cad. No. 5 Çağlayan	0212 224 97 54
28	İstanbul / Avrupa	Mert Elektrik Ltd.	İkitelli Org. Sanayi Demirciler Sitesi D2 Blok No. 280	0212 549 65 78
29	İstanbul / Avrupa	Orijinal El. Güneşli	Bağlar Mah. Mimar Sinan Cad. Güllü Sok. No. 3 Güneşli	0212 515 67 71
30	İstanbul / Asya	Tarık Bobinaj	Bağdat Cad. Adalı Sok. No. 101/10 Maltepe	0216 370 21 11
31	İstanbul / Avrupa	Tekniker Bobinaj	Birlik San. Sit. 7. Cad. No. 2 Beylikdüzü	0212 875 19 31
32	İzmir	Birlik Bobinaj	1203/4. Sok. No. 7N Gıda Çarşısı Yenişehir	0232 458 39 42
33	İzmir	Boro Cıvata	1203/2. Sok. B21 Yenişehir	0232 469 80 70
34	İzmir	Doruk Hırdavat	1426. Sok. Hurdacılar Sitesi Doğanlar Bornova	0232 478 14 12
35	Kayseri	Akın Elektrik	Eski Sanayi Bölgesi 5. Cad. No. 8	0352 336 41 23
36	Kocaeli / Gebze	Gülsoy Elektrik	Menzilhanne Cad. 1111. Sok. No. 7	0262 646 92 49
37	Kocaeli / İzmit	Efe Elektrik Bobinaj	Körfez Küçük San. Sit. 12. Blok No. 13	0262 335 18 94
38	Konya	Murat Bobinaj	Karatay San. Çiçekli Sok. No 83	0332 235 64 63
39	Kütahya	Doğan Bobinaj	Yeni Sanayi Sitesi 19. Sok. No. 28/1	0274 231 22 00
40	Malatya	Özer Bobinaj	Yeni Sanayi Sitesi 2. Cad. No. 95	0422 336 39 53
41	Muğla / Bodrum	Ak-Soy Bobinaj	Türkkuyusu Mah. Etem Demiröz Sok. San. Sit. No.12	0252 316 65 29
42	Muğla / Fethiye	Arslan Bobinaj	Yeni Sanayi Sitesi 259. Sok. No. 11	0252 612 12 79
43	Muğla / Marmaris	Başaran Teknik	Beldibi Cad. No. 5/C	0252 412 85 11
44	Nevşehir	Çiftgüç Elektrik	Yeni Sanayi Sitesi 8. Blok No. 53	0384 213 19 96
45	Sakarya / Adapazarı	Engin El. Bobinaj	Papuççular Mah. Papuççular Cad. No. 40	0264 273 87 69
46	Samsun	Akış Bobinaj	Sanayi Sit. Ulus Cad. No. 31 B	0362 238 07 23
47	Sivas	Bayraktar Elektrik	Yeni Çarşı No. 72 C	0346 221 47 55
48	Tekirdağ / Çorlu	Ümit Elektrik	Camiatik Mah. Ereğli Sok. No. 1	0282 653 27 77
49	Tokat	Çetin Elektrik	San. Sitesi Cami Altı No. 22 Tokat	0356 214 63 07
50	Trabzon	Makina Market	Rize Cad. No. 71 Değirmendere	0462 328 14 80
51	Urfa	Ay Elektrik	Samsat Kapı Avşaroğlu Gar. 19/D	0414 215 74 76
52	Uşak	Zengin Bobinaj	İsliçe Mah. Ürem Sok. No. 10/C	0276 227 27 46
53	Zonguldak / KDZ Ereğli	Tümen Bobinaj	Kışla San. Sit. D Blok No. 17	0372 323 74 97

