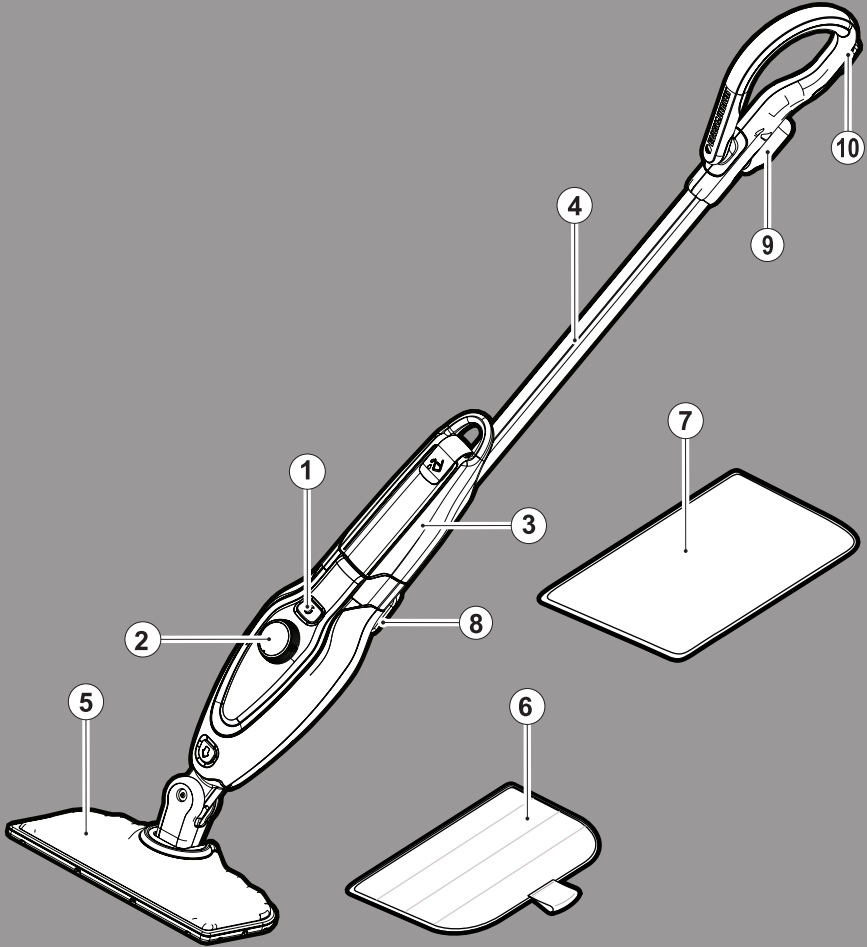




BLACK & DECKER®



www.blackanddecker.eu

FSM1610
FSM1620

EN

DE

FR

IT

NL

ES

PT

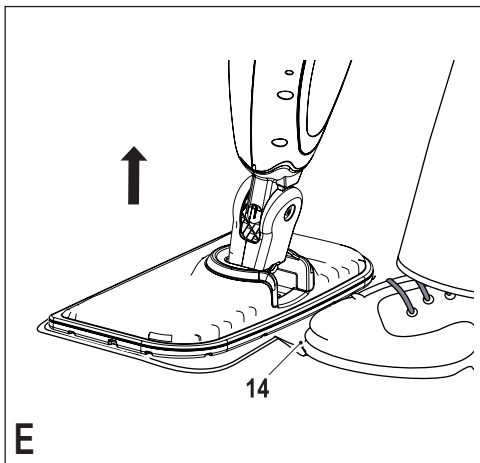
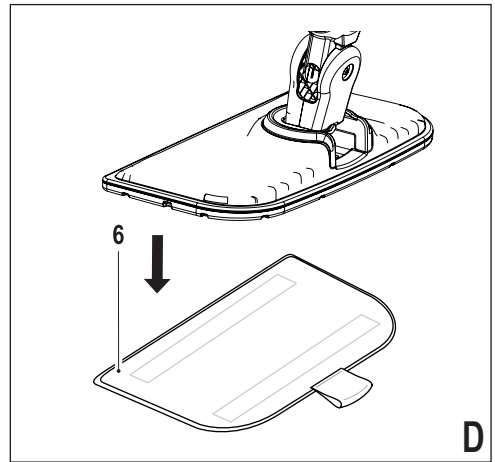
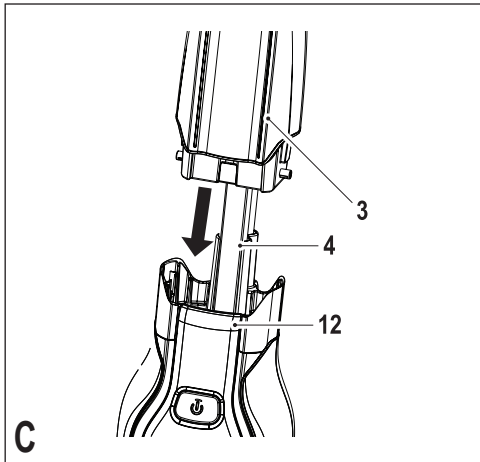
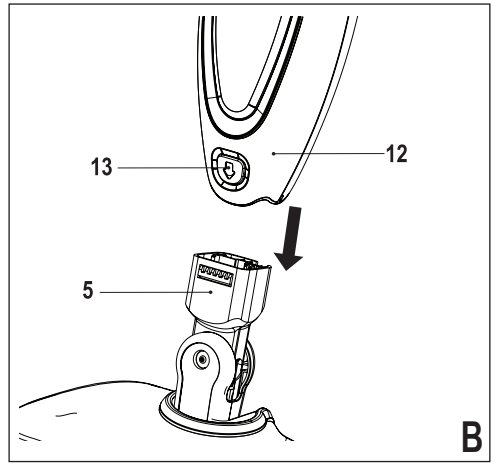
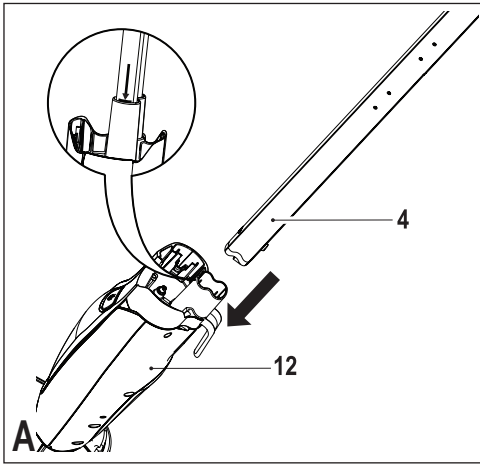
SV

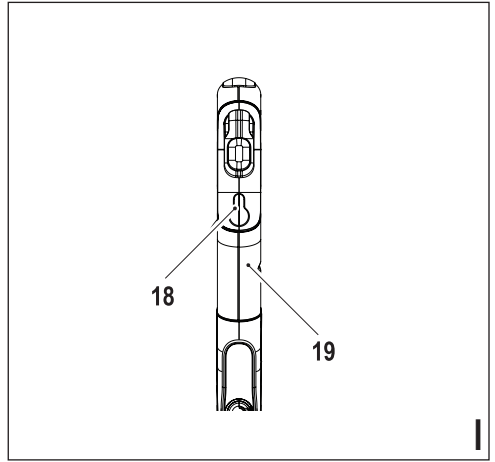
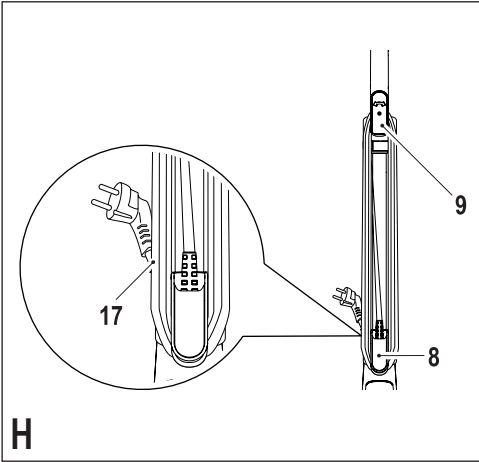
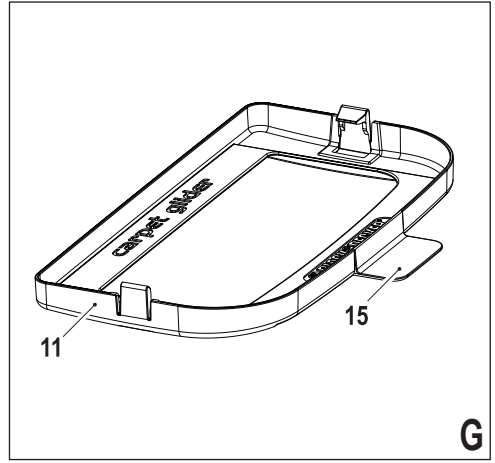
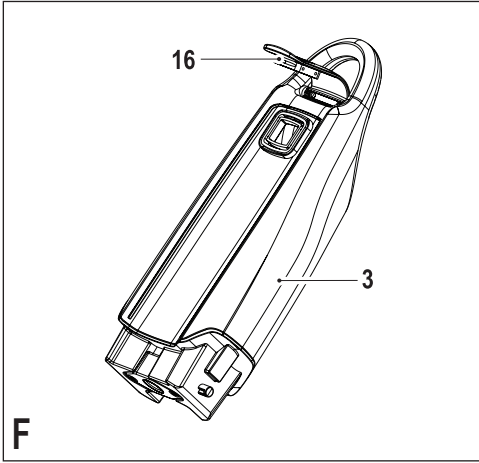
NO

DK

FI

EL





Intended use

Your Black & Decker steam mop has been designed for sanitising and cleaning sealed hardwood, sealed laminate, linoleum, vinyl, ceramic tile, stone and marble floors and for refreshing carpets. This appliance is intended for indoor household use only.



Warning! Read all of the 'Safety, Maintenance, Service' manual carefully before operating this appliance.

Read all of this manual carefully before operating the appliance.

Features

This appliance includes some or all of the following features.

1. ON/Off switch
2. Autoselect™ dial
3. Removable water tank
4. Handle
5. Steam head
6. Steam head cleaning pad
7. Resting mat
8. Bottom cable tidy hook
9. Top cable tidy hook
10. Cable management clip

Assembly

Warning! Before attempting any of the following operations, make sure that the appliance is switched off and unplugged and that the appliance is cold and does not contain any water.

Attaching the handle (Fig. A)

- ◆ Slide the bottom end of the handle (4) into the top end of the steam mop body (12) until it clicks into place. The arrow on the handle (4) should be aligned with the top of the steam mop body (12).

Attaching the steam head (Fig. B)

- ◆ Slide the bottom end of the steam mop body (12) onto the steam head (5) until it clicks into place.
- ◆ The steam head can be removed from the Steam mop body by pressing the steam head release button (13) and pulling the steam mop body (12) off the steam head (5).

Attaching the water jug (Fig. C)

- ◆ Clip the water jug (3) onto the handle (4).
- ◆ Slide the water jug (3) down into the Steam mop body (12), ensure that the water jug is firmly seated.

Attaching a cleaning pad (Fig. D)

Replacement cleaning pads are available from your Black & Decker dealer:- (cat. no. FSMP20-XJ).

- ◆ Place a cleaning pad (6) on the floor with the 'hook & loop' side facing up.
- ◆ Lightly press the steam mop down onto the cleaning pad (6).

Caution! Always place your steam mop on the resting mat (7) with the handle (4) in the upright position when stationary and make sure the steam mop is turned off when not in use.

Removing a cleaning pad (Fig. E)

Caution! Always wear suitable shoes when changing the cleaning pad on your steam mop. Do not wear slippers or open toed footwear.

- ◆ Return the handle (4) to the upright position and turn the steam mop 'OFF'.
- ◆ Place the steam mop on the resting mat and wait until it cools down. (approximately five minutes)
- ◆ Place the front of your shoe onto the cleaning pad removal tab (14) and press down firmly.
- ◆ Lift the steam mop up off the cleaning pad.

Caution! Always place the steam mop on the resting mat (7) with the handle (4) in the upright position when stationary and make sure the steam mop is turned off when not in use.

Filling the water tank (Fig. F)

The water tank on your steam mop is removable for convenient and easy filling.

This Steam Mop incorporates an anti-calc system to help prolong the life of the system.

Note: Fill the water tank with clean tap water.

Note: In areas of very hard water, the use of de-ionised water is recommended.

- ◆ Remove the water tank (3).
- ◆ Open the filler cap (16) by lifting it up.
- ◆ Fill the water tank (3) with water.

Warning! Your water tank has a 460 ml capacity. Do not over fill the tank.

- ◆ Re-fit the filler cap (16).
- ◆ Re-fit the water tank (3).

Note: Ensure the filler cap is firmly secured.

Note: Do not use chemical cleaners with your steam mop..

Attaching the carpet glider (Fig. G) (FSM1620 Only)

- ◆ Place carpet glider on the floor.
- ◆ Attach a cleaning pad to the unit.
- ◆ Lightly press the steam mop down onto the carpet glider (11) until it clicks into place.

Caution! Always place the steam mop on the resting mat (7) with the handle (4) in the upright position when stationary and make sure the steam mop is turned off when not in use.

Removing the carpet glider (Fig. G) (FSM1620 Only)

Caution! Always wear suitable shoes when changing the carpet glider on your steam mop. Do not wear slippers or open toed footwear.

- ◆ Return the handle (4) to the upright position and turn the steam mop 'OFF'.
- ◆ Place the steam mop on the resting mat and wait until it cools down. (approximately five minutes)
- ◆ Place the front of your shoe onto the carpet glider removal tab (15) and press down firmly.
- ◆ Lift the steam mop up off the carpet glider (11).

Caution! Always place the steam mop on the resting mat (7) with the handle (4) in the upright position when stationary and make sure the steam mop is turned off when not in use.

Use

Important! This unit will kill 99.9% of bacteria & germs when used in accordance with this manual and with the micro fibre pad fitted and a continuous run time of 90 seconds.

Switching on and off

- ◆ To switch the appliance on, press the ON/OFF button (1). It takes approximately 15 seconds for the steam mop to heat up.

Note: When the steam mop is first turned on the water reservoir will glow red. Once the steam mop is ready to use the water reservoir will glow blue.

- ◆ To switch the appliance off, press the ON/OFF button (1).

Caution! Never leave the steam mop in one spot on any surface for any period of time. Always place the steam mop on the resting mat (7) with the handle (4) in the upright position when stationary and make sure the steam mop is turned off when not in use.

Caution! Always empty the steam mop after use.

Note: When first filled or after running dry it can take up to 45 seconds for steam to be produced.

Autoselect™ Technology

This steam mop is fitted with an Autoselect™ dial (2) which shows various cleaning applications. They are used to select the correct operating mode for your particular cleaning operation.

Using the Autoselect™ dial (2), choose from one of the following applications:

	Wood/Laminat
	Stone/Marble
	Tiles/Vinyl

The steam mop will select the correct volume of steam required for your particular cleaning operation.

Note: Always check you are using the correct setting before using your steam mop.

Hints for optimum use

General

Caution! Never use the steam mop without first attaching a cleaning pad.

- ◆ During use you can use the cable management clip (10) to keep your cable out of the way of the work area..
- ◆ Always vacuum or sweep the floor before using the steam mop.
- ◆ The easiest way to use the machine is to tilt the handle to a 45° angle and clean slowly, covering a small area at a time.
- ◆ Do not use chemical cleaners with your steam mop. To remove stubborn stains from vinyl or linoleum floors, you can pre-treat with a mild detergent and some water before using the steam mop.

Steam cleaning

- ◆ Place a cleaning pad (6) on the floor with the 'hook & loop' side facing up.
- ◆ Raise the steam mop off the resting mat (7) and lightly press it down onto the cleaning pad (6).
- ◆ Place the steam mop on the resting mat.
- ◆ Connect the steam mop to the mains.
- ◆ Turn the Autoselect™ dial (2) to the required setting.
- ◆ Press the ON/OFF button (1). It takes approximately 15 seconds for the steam mop to heat up.
- ◆ Pulling the handle (4) back will activate the steam pump. After a few seconds steam will start to come out of the steam head.

Note: When first filled or after running dry it can take up to 45 seconds for steam to be produced.

- ◆ It takes a few seconds for steam to enter the cleaning pad. The steam mop will now glide easily over the surface to be sanitised/cleaned.
- ◆ Push and pull the steam mop slowly across the floor to thoroughly steam clean each section.

Note: During use you may turn off the steam pump by returning the handle to the upright position, this convenient feature will allow you to place the steam mop on the resting mat for a short time so that you may move items of furniture, then continue cleaning without the need to switch the appliance off.

- ◆ When you have finished using the steam mop, return the handle (4) to the upright position and turn it 'OFF', place it on the resting mat (7) and wait until the steam mop cools down. (approximately five minutes)

Caution! It is important to monitor the water level in the water tank. To refill the water tank and continue to sanitise/clean, return the handle (4) to the upright position and turn the steam mop 'OFF'. Unplug the unit from the electrical wall outlet, remove and refill the water tank (3).

Caution! Never leave the steam mop in one spot on any surface for any period of time. Always place the steam mop on the resting mat (7) with the handle (4) in the upright position when stationary and make sure the steam mop is turned off when not in use.

Carpet refreshing (FSM1620 only)

- ◆ Place a cleaning pad (6) on the floor with the 'hook & loop' side facing up.
- ◆ Raise the steam mop off the resting mat (7) and lightly press it down onto the cleaning pad (6).
- ◆ Place the carpet glider (11) on the floor.
- ◆ Lightly press the steam mop down onto the carpet glider (11) until it clicks into place.
- ◆ Place the steam mop on the resting mat. (7)
- ◆ Connect the steam mop to the mains.
- ◆ Press the ON/OFF button (1). It takes approximately 15 seconds for the steam mop to heat up.
- ◆ Turn the Autoselect™ dial (2) to the Wood/Laminate setting.
- ◆ Pulling the handle (4) back will activate the steam pump. After a few seconds steam will start to come out of the steam head.

Note: When first filled or after running dry it can take up to 45 seconds for steam to be produced.

- ◆ Push and pull the steam mop slowly across the carpet to thoroughly refresh each section.

Note: During use you may turn off the steam pump by returning the handle (4) to the upright position, this convenient feature will allow you to place the steam mop on the resting mat (7) so that you may move items of furniture with out the need to switch the appliance off.

- ◆ When you have finished using the steam mop, return the handle (4) to the upright position and turn it 'OFF', place it on the resting mat (7) and wait until the steam mop cools down. (approximately five minutes)

Caution! It is important to monitor the water level in the water tank. To refill the water tank and continue to sanitise/clean, return the handle (4) to the upright position and turn the steam mop 'OFF'. Unplug the unit from the electrical wall outlet, remove and refill the water tank (3).

Caution! Never leave the steam mop in one spot on any surface for any period of time. Always place the steam mop on the resting mat (7) with the handle (4) in the upright position when stationary and make sure the steam mop is turned off when not in use.

After use (Fig. H & I)

- ◆ Return the handle (4) to the upright position and turn the steam mop 'OFF',
- ◆ Place the steam mop on the resting mat (7) and wait until the steam mop cools down. (approximately five minutes)
- ◆ Unplug the steam mop from the electrical wall outlet.
- ◆ Empty the water tank (3).
- ◆ Remove the cleaning pad (6) and wash it ready for next use. (Take care to follow the wash care instructions printed on the cleaning pad).
- ◆ Wrap the supply cable around the cable tidy hooks (8 & 9).

Note: The top cable tidy hook (9) rotates to easily release the cable ready for next use.

- ◆ Clip the supply cable onto itself using the cable tidy clip (17) close to the plug.
- ◆ Place steam mop on the resting mat (7) for storage.

Note: With the handle (4) in the upright position, the cable neatly wrapped around the cable tidy hooks (8 & 9) and secured with the cable tidy clip (17) your steam mop will stand on its own for storage. Alternatively there is a hanging bracket (18) built into the hand grip (19) which will allow your steam mop to be hung from a suitable hook on the wall. Always ensure that your wall hook is capable of supporting the weight of the steam mop safely.

Technical data

		FSM1610 (Type 1)	FSM1620 (Type 1)
Voltage	V _{ac}	230	230
Power	W	1600	1600
Tank capacity	ml	460	460
Weight	kg	2.7	3.06

Troubleshooting

If your appliance seems not to operate properly, follow the instructions below. If this does not solve the problem, please contact your local Black & Decker repair agent.

Problem	Step	Possible solutions
The steam mop is not turning on.	1	Check the unit is plugged in at the wall socket.
	2	Check the unit is switched on using the on/off switch (1).
	3	Check the fuse in the plug.
The steam mop is not producing steam.	4	The steam mop will only produce steam once the handle is pulled back from the upright position.
	5	Check that the water tank (3) is full and correctly fitted. NOTE: When first filled or after running dry it can take up to 45 seconds for steam to be produced.
	6	Check that the Steam head (5) is firmly docked into the steam mop body (12).
	7	Check steps 1, then 2 then 3.
The steam mop stops producing steam during use.	8	Check steps 4, then 5, then 6 and then 3.
The steam mop is producing too much steam during use.	9	The steam mop has 3 settings. Turn the autoselect dial (2) to increase the amount of steam being produced.
The steam mop is producing too little steam during use.	10	Check step 5.
	11	The steam mop has 3 settings. Turn the autoselect dial (2) to reduce the amount of steam being produced.
Steam is escaping from unexpected areas of the unit.	12	Refer to the assembly chapter of the manual for correct fitting instructions of all parts and accessories.
Where can I get further information / accessories for my steam mop.	13	www.blackanddecker.co.uk/steammop www.blackanddecker.ie/steammop

Bestimmungsgemäße Verwendung

Ihr Black & Decker Dampfreiniger wurde zum hygienischen Säubern von Bodenbelägen aus versiegeltem Hartholz, Laminat, Linoleum, PVC, Keramikfliesen, Stein und Marmor sowie dem Behandeln von Teppichböden entwickelt. Dieses Gerät darf nur im Innenbereich verwendet werden und ist nicht für den gewerblichen Einsatz vorgesehen.



Achtung! Lesen Sie die Anleitung "Sicherheit, Pflege und Wartung" vollständig und aufmerksam durch, bevor Sie das Gerät verwenden.

Lesen Sie diese Anleitung vollständig und aufmerksam durch, bevor Sie das Gerät verwenden.

Merkmale

Dieses Gerät verfügt über einige oder alle der folgenden Merkmale:

1. Ein-/Ausschalter
2. Autoselect™-Programmwahl
3. Abnehmbarer Wassertank
4. Griff
5. Reinigungskopf
6. Reinigungskopf-Bodentuch
7. Unterlage
8. Untere Kabelhalterung
9. Obere Kabelhalterung
10. Kabelclip

Montage

Achtung! Vergewissern Sie sich vor Ausführung der folgenden Schritte, dass das Gerät ausgeschaltet ist und der Netzstecker gezogen wurde. Weiterhin muss das Gerät abgekühlt sein und darf kein Wasser enthalten.

Anbringen des Griffs (Abb. A)

- ◆ Schieben Sie das untere Ende des Griffs (4) in die obere Öffnung des Gerätegehäuses (12), bis dieser einrastet. Der Pfeil auf dem Griff (4) sollte auf die Oberseite des Gerätegehäuses (12) ausgerichtet werden.

Anbringen des Reinigungskopfs (Abb. B)

- ◆ Schieben Sie den unteren Teil des Gerätegehäuses (12) auf den Reinigungskopf (5), bis dieser einrastet.
- ◆ Zum Verstauen kann der Reinigungskopf vom Gerät abgezogen werden, indem die Entriegelungstaste des Reinigungskopfs (13) betätigt und das Gerätegehäuse (12) vom Reinigungskopf (5) abgezogen wird.

Anbringen des Wasserbehälters (Abb. C)

- ◆ Befestigen Sie den Wasserbehälter (3) am Griff (4).

- ◆ Schieben Sie den Wasserbehälter (3) nach unten in das Gerätegehäuse (12), und stellen Sie sicher, dass er fest sitzt.

Anbringen eines Bodentuchs (Abb. D)

Ersatzbodentücher erhalten Sie im Black & Decker Fachhandel: – (Katalognr. F5MP20-XJ).

- ◆ Legen Sie ein Bodentuch (6) mit den Klettverschlüssen nach oben auf den Boden.
- ◆ Drücken Sie den Dampfreiniger vorsichtig auf das Bodentuch (6).

Achtung! Stellen Sie den Dampfreiniger stets mit dem Griff (4) in aufrechter Stellung auf der Unterlage (7) ab. Stellen Sie sicher, dass der Dampfreiniger ausgeschaltet ist, wenn er nicht verwendet wird.

Entfernen eines Bodentuchs (Abb. E)

Achtung! Tragen Sie beim Wechseln des Bodentuchs stets zweckmäßiges Schuhwerk. Tragen Sie keine Hausschuhe oder Sandalen.

- ◆ Bewegen Sie den Griff (4) in die aufrechte Stellung, und schalten Sie den Dampfreiniger aus.
- ◆ Stellen Sie den Dampfreiniger auf der Unterlage ab, und warten Sie bis er abgekühlt ist (ca. fünf Minuten).
- ◆ Drücken Sie die Lasche zum Entfernen des Bodentuchs (14) mit einer Spitze Ihres Schuhs fest nach unten.
- ◆ Heben Sie den Dampfreiniger vom Bodentuch ab.

Achtung! Stellen Sie den Dampfreiniger stets mit dem Griff (4) in aufrechter Stellung auf der Unterlage (7) ab. Stellen Sie sicher, dass der Dampfreiniger ausgeschaltet ist, wenn er nicht verwendet wird.

Füllen des Wassertanks (Abb. F)

Zum bequemen Befüllen ist der Wassertank des Dampfreinigers abnehmbar.

Dieser Dampfreiniger ist mit einem Kalkschutz zur Verlängerung der Lebensdauer des Geräts ausgestattet.

Hinweis: Füllen Sie den Wassertank mit sauberem Leitungswasser.

Hinweis: In Regionen mit besonders kalkhaltigem Wasser wird die Verwendung von destilliertem Wasser empfohlen.

- ◆ Nehmen Sie den Wassertank (3) ab.
- ◆ Öffnen Sie die Verschlusskappe (16), indem Sie diese abheben.
- ◆ Füllen Sie den Wassertank (3) mit Wasser.

Achtung! Der Tank hat eine Kapazität von 460 ml. Überfüllen Sie den Tank nicht.

- ◆ Bringen Sie die Verschlusskappe (16) wieder an.
- ◆ Bringen Sie den Wassertank (3) wieder an.

Hinweis: Stellen Sie sicher, dass die Verschlusskappe fest sitzt.

Hinweis: Verwenden Sie bei der Arbeit mit dem Dampfreiniger keine chemischen Reinigungsmittel.

Anbringen des Teppichgleiters (Abb. G) (nur FSM1620)

- ◆ Legen Sie den Teppichgleiter auf den Boden.
- ◆ Bringen Sie ein Bodentuch an.
- ◆ Drücken Sie den Dampfreiniger vorsichtig auf den Teppichgleiter (11), bis dieser einrastet.

Achtung! Stellen Sie den Dampfreiniger stets mit dem Griff (4) in aufrechter Stellung auf der Unterlage (7) ab. Stellen Sie sicher, dass der Dampfreiniger ausgeschaltet ist, wenn er nicht verwendet wird.

Entfernen des Teppichgleiters (Abb. G) (nur FSM1620)

Achtung! Tragen Sie beim Wechseln des Teppichgleiters stets zweckmäßiges Schuhwerk. Tragen Sie keine Hausschuhe oder Sandalen.

- ◆ Bewegen Sie den Griff (4) in die aufrechte Stellung, und schalten Sie den Dampfreiniger aus.
- ◆ Stellen Sie den Dampfreiniger auf der Unterlage ab, und warten Sie bis er abgekühlt ist (ca. fünf Minuten).
- ◆ Drücken Sie die Lasche zum Entfernen des Teppichgleiters (15) mit einer Spitze Ihres Schuhs fest nach unten.
- ◆ Heben Sie den Dampfreiniger vom Teppichgleiter (11) ab.

Achtung! Stellen Sie den Dampfreiniger stets mit dem Griff (4) in aufrechter Stellung auf der Unterlage (7) ab. Stellen Sie sicher, dass der Dampfreiniger ausgeschaltet ist, wenn er nicht verwendet wird.

Verwendung

Wichtig! Mit diesem Gerät können 99,9 % der Bakterien und Keime abgetötet werden, wenn es gemäß dieser Anleitung mit dem Mikrofasertuch und mindestens 90 Sekunden lang verwendet wird.

Ein- und Ausschalten

- ◆ Drücken Sie den Ein-/Ausschalter (1), um das Gerät einzuschalten. Der Dampfreiniger benötigt zum Erreichen der Betriebstemperatur ca. 15 Sekunden.

Hinweis: Der Wasserbehälter leuchtet beim Einschalten des Dampfreinigers zunächst rot. Die Farbe des Wasserbehälters wechselt zu blau, sobald der Dampfreiniger betriebsbereit ist.

- ◆ Drücken Sie den Ein-/Ausschalter (1), um das Gerät auszuschalten.

Achtung! Stellen Sie den Dampfreiniger – ungeachtet der jeweiligen Oberfläche – keinesfalls längere Zeit an einer Stelle ab. Stellen Sie den Dampfreiniger stets mit dem Griff (4) in aufrechter Stellung auf der Unterlage (7) ab. Stellen Sie sicher, dass der Dampfreiniger ausgeschaltet ist, wenn er nicht verwendet wird.


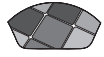

Achtung! Leeren Sie den Dampfreiniger nach jedem Gebrauch.

Hinweis: Nach dem ersten Befüllen oder nachdem der Tank vollständig leer war, kann es bis zu 45 Sekunden dauern, bis Dampf erzeugt wird.

Autoselect™-Technologie

Dieser Dampfreiniger ist mit einer Autoselect™-Programmwahl (2) für unterschiedliche Reinigungsanwendungen ausgestattet. Die Programmwahl dient zum Auswählen des richtigen Betriebsmodus für die entsprechende Reinigungsanwendung.

Wählen Sie über die Autoselect™-Programmwahl (2) eine der folgenden Anwendungen aus:

	Holz/Laminat
	Stein/Marmor
	Fliesen/PVC

Der richtige Dampfstoß für die entsprechende Reinigungsanwendung wird vom Dampfreiniger automatisch ausgewählt.

Hinweis: Überprüfen Sie vor dem Verwenden des Dampfreinigers stets, ob die richtige Einstellung ausgewählt ist.

Hinweise für optimale Arbeitsergebnisse

Allgemeine Hinweise

Achtung! Verwenden Sie den Dampfreiniger keinesfalls ohne Bodentuch.

- ◆ Während des Gebrauchs können Sie den Kabelclip (10) verwenden, um das Kabel aus dem Arbeitsbereich fernzuhalten.
- ◆ Reinigen Sie den Boden vor der Verwendung des Dampfreinigers stets mit einem Staubsauger bzw. einem Besen.
- ◆ Das Gerät lässt sich am einfachsten verwenden, wenn Sie den Griff in einem Winkel von 45° Grad neigen und jeweils nur eine kleine Fläche bearbeiten.
- ◆ Verwenden Sie bei der Arbeit mit dem Dampfreiniger keine chemischen Reinigungsmittel. Hartnäckige Flecken auf PVC- oder Linoleumböden können mit einem milden Reinigungsmittel und Wasser vorbehandelt werden, um die Arbeit mit dem Dampfreiniger zu erleichtern.

Dampfreinigung

- ◆ Legen Sie ein Bodentuch (6) mit den Klettverschlüssen nach oben auf den Boden.
- ◆ Heben Sie den Dampfreiniger von der Unterlage (7) ab, und drücken Sie ihn vorsichtig auf das Bodentuch (6).
- ◆ Stellen Sie den Dampfreiniger auf der Unterlage ab.

- ◆ Schließen Sie den Dampfreiniger an die Stromversorgung an.
- ◆ Stellen Sie die Autoselect™-Programmwahl (2) auf die gewünschte Einstellung.
- ◆ Drücken Sie den Ein-/Ausschalter (1). Der Dampfreiniger benötigt zum Erreichen der Betriebstemperatur ca. 15 Sekunden.
- ◆ Die Dampfmaschine wird aktiviert, sobald Sie den Griff (4) nach hinten ziehen. Nach wenigen Sekunden tritt Dampf aus dem Reinigungskopf aus.

Hinweis: Nach dem ersten Befüllen oder nachdem der Tank vollständig leer war, kann es bis zu 45 Sekunden dauern, bis Dampf erzeugt wird.

- ◆ Es dauert einige Sekunden, bis der Dampf das Bodentuch durchdringt. Anschließend gleitet der Dampfreiniger mühelos über die zu reinigende Oberfläche.
- ◆ Bewegen Sie den Dampfreiniger langsam über den Boden, um alle Bereiche gründlich zu reinigen.

Hinweis: Die Dampfmaschine lässt sich während dem Gebrauch einfach ausschalten, indem Sie den Griff zurück in die aufrechte Stellung bewegen. Diese praktische Funktion ermöglicht es, den Dampfreiniger kurzzeitig auf der Unterlage abzustellen, z. B. wenn Sie Möbel umstellen möchten, bevor Sie mit dem Reinigen fortfahren. Das Gerät muss hierbei nicht ausgeschaltet werden.

- ◆ Bewegen Sie nach dem Gebrauch des Dampfreinigers den Griff (4) zurück in die aufrechte Stellung, und schalten Sie das Gerät aus. Stellen Sie den Dampfreiniger auf der Unterlage (7) ab, und warten Sie bis das Gerät abgekühlt ist (ca. fünf Minuten).

Achtung! Achten Sie stets auf den Wasserpegel im Tank. Bewegen Sie den Griff (4) zurück in die aufrechte Stellung, und schalten Sie das Gerät aus, um den Wassertank aufzufüllen und mit dem Reinigen fortzufahren. Trennen Sie das Gerät von der Stromversorgung, nehmen Sie den Wassertank ab, und befüllen Sie diesen.

Achtung! Stellen Sie den Dampfreiniger – ungeachtet der jeweiligen Oberfläche – keinesfalls längere Zeit an einer Stelle ab. Stellen Sie den Dampfreiniger stets mit dem Griff (4) in aufrechter Stellung auf der Unterlage (7) ab. Stellen Sie sicher, dass der Dampfreiniger ausgeschaltet ist, wenn er nicht verwendet wird.

Behandeln von Teppichböden (nur FSM1620)

- ◆ Legen Sie ein Bodentuch (6) mit den Klettverschlüssen nach oben auf den Boden.
- ◆ Heben Sie den Dampfreiniger von der Unterlage (7) ab, und drücken Sie ihn vorsichtig auf das Bodentuch (6).
- ◆ Legen Sie den Teppichgleiter (11) auf den Boden.
- ◆ Drücken Sie den Dampfreiniger vorsichtig auf den Teppichgleiter (11), bis dieser einrastet.
- ◆ Stellen Sie den Dampfreiniger auf der Unterlage ab. (7)

- ◆ Schließen Sie den Dampfreiniger an die Stromversorgung an.
- ◆ Drücken Sie den Ein-/Ausschalter (1). Der Dampfreiniger benötigt zum Erreichen der Betriebstemperatur ca. 15 Sekunden.
- ◆ Drehen Sie die Autoselect™-Programmwahl (2) auf die Stellung für Holz/Laminat.
- ◆ Die Dampfmaschine wird aktiviert, sobald Sie den Griff (4) nach hinten ziehen. Nach wenigen Sekunden tritt Dampf aus dem Reinigungskopf aus.

Hinweis: Nach dem ersten Befüllen oder nachdem der Tank vollständig leer war, kann es bis zu 45 Sekunden dauern, bis Dampf erzeugt wird.

- ◆ Bewegen Sie den Dampfreiniger langsam über den Teppich, um alle Bereiche gründlich zu behandeln.

Hinweis: Die Dampfmaschine lässt sich während des Gebrauchs einfach ausschalten, indem Sie den Griff (4) zurück in die aufrechte Stellung bewegen. Diese praktische Funktion ermöglicht es, den Dampfreiniger kurzzeitig auf der Unterlage (7) abzustellen, wenn Sie z. B. Möbel umstellen möchten, bevor Sie mit dem Reinigen fortfahren. Das Gerät muss hierbei nicht ausgeschaltet werden.

- ◆ Bewegen Sie nach dem Gebrauch des Dampfreinigers den Griff (4) zurück in die aufrechte Stellung, und schalten Sie das Gerät aus. Stellen Sie den Dampfreiniger auf der Unterlage (7) ab, und warten Sie bis das Gerät abgekühlt ist (ca. fünf Minuten).

Achtung! Achten Sie stets auf den Wasserpegel im Tank. Bewegen Sie den Griff (4) zurück in die aufrechte Stellung, und schalten Sie das Gerät aus, um den Wassertank aufzufüllen und mit dem Reinigen fortzufahren. Trennen Sie das Gerät von der Stromversorgung, nehmen Sie den Wassertank ab, und befüllen Sie diesen.

Achtung! Stellen Sie den Dampfreiniger – ungeachtet der jeweiligen Oberfläche – keinesfalls längere Zeit an einer Stelle ab. Stellen Sie den Dampfreiniger stets mit dem Griff (4) in aufrechter Stellung auf der Unterlage (7) ab. Stellen Sie sicher, dass der Dampfreiniger ausgeschaltet ist, wenn er nicht verwendet wird.

Nach dem Gebrauch (Abb. H und I)

- ◆ Bewegen Sie den Griff (4) in die aufrechte Stellung, und schalten Sie den Dampfreiniger aus.
- ◆ Stellen Sie den Dampfreiniger auf der Unterlage (7) ab, und warten Sie bis das Gerät abgekühlt ist (ca. fünf Minuten).
- ◆ Ziehen Sie den Netzstecker.
- ◆ Leeren Sie den Wassertank (3).
- ◆ Entfernen Sie das Bodentuch (6), und reinigen Sie es vor dem nächsten Gebrauch. (Befolgen Sie hierbei die Reinigungsanweisungen auf dem Bodentuch.)
- ◆ Wickeln Sie das Netzkabel um die dafür vorgesehenen Halterungen (8 und 9).

Hinweis: Die obere Halterung (9) lässt sich drehen, damit das Kabel bei der nächsten Verwendung schnell abgenommen werden kann.

- ◆ Befestigen Sie das Netzkabel kurz oberhalb des Steckers mit dem dafür vorgesehenen Clip (17).
- ◆ Stellen Sie den Dampfreiniger bis zur nächsten Verwendung auf der Unterlage (7) ab.

Hinweis: Wenn sich der Griff (4) in der aufrechten Stellung befindet, das Kabel ordnungsgemäß auf den Halterungen (8 und 9) aufgewickelt ist und mithilfe des Clips (17) gesichert wird, kann der Dampfreiniger ohne Befestigung gelagert werden. Zusätzlich verfügt der Handgriff (19) über eine integrierte Aufhängvorrichtung (18), mit der der Dampfreiniger an einem geeigneten Wandhaken aufgehängt werden kann. Achten Sie darauf, dass der Haken ausreichend tragfähig ist, um das Gewicht des Dampfreinigers sicher zu halten.

Technische Daten

		FSM1610 (Typ 1)	FSM1620 (Typ 1)
Spannung	V_{ac}	230	230
Leistung	W	1600	1600
Fassungsvermögen des Tanks	ml	460	460
Gewicht	kg	2.7	3.06

Problembekämpfung

Wenn das Gerät nicht richtig zu funktionieren scheint, befolgen Sie die nachfolgenden Hinweise. Sollte sich das Problem nicht beheben lassen, wenden Sie sich an eine Black & Decker Vertragswerkstatt in Ihrer Nähe.

Problem	Schritt	Lösungsmöglichkeiten
Der Dampfreiniger lässt sich nicht einschalten.	1	Überprüfen Sie, ob das Gerät eingesteckt ist.
	2	Überprüfen Sie, ob das Gerät mit dem Ein-/Ausschalter (1) eingeschaltet wurde.
	3	Überprüfen Sie die Sicherung im Stecker.

Problem	Schritt	Lösungsmöglichkeiten
Das Gerät erzeugt keinen Dampf.	4	Das Gerät erzeugt nur Dampf, nachdem der Griff aus der aufrechten Stellung zurückgezogen wird.
	5	Überprüfen Sie, ob der Wassertank (3) gefüllt und richtig angebracht ist. HINWEIS: Nach dem ersten Befüllen oder nachdem der Tank vollständig leer war, kann es bis zu 45 Sekunden dauern, bis Dampf erzeugt wird.
	6	Stellen Sie sicher, dass der Reinigungskopf (5) sicher am Gerätegehäuse (12) angebracht ist.
	7	Überprüfen Sie die Schritte 1, 2 und 3.
Das Gerät erzeugt während der Verwendung keinen Dampf mehr.	8	Überprüfen Sie die Schritte 4, 5 und 6 und dann Schritt 3.
Das Gerät erzeugt während der Verwendung zu viel Dampf.	9	Der Dampfreiniger verfügt über 3 Einstellungen. Stellen Sie die Autoselect-Programmwahl (2) auf eine höhere Dampferzeugung ein.
Das Gerät erzeugt während der Verwendung zu wenig Dampf.	10	Überprüfen Sie Schritt 5.
	11	Der Dampfreiniger verfügt über 3 Einstellungen. Stellen Sie die Autoselect-Programmwahl (2) auf einer geringere Dampferzeugung ein.
An nicht dafür vorgesehenen Stellen des Geräts tritt Dampf aus.	12	Überprüfen Sie den Montageabschnitt in der Anleitung. Hier finden Sie Anweisungen zum richtigen Anbringen sämtlicher Teile sowie des Zubehörs.
Wo erhalte ich weitere Informationen/ Zubehör für den Dampfreiniger?	13	www.blackanddecker.de/steammp www.blackanddecker.at/steammp

Utilisation

Votre balai vapeur Black & Decker a été conçu pour désinfecter et nettoyer les planchers vernis, les sols en bois lamellés vernis, en lino, en vinyle, en carrelage, en pierre et en marbre. Il convient également au rafraîchissement des moquettes. Il est destiné à une utilisation à l'intérieur et exclusivement domestique.



Attention ! Lisez attentivement et entièrement le manuel Sécurité, Maintenance, Entretien avant d'utiliser l'appareil.

Lisez attentivement et entièrement ce manuel avant d'utiliser l'appareil.

Caractéristiques

Cet appareil comprend certains, ou tous, les éléments suivants :

1. Bouton marche/arrêt
2. Sélecteur Auto Select™
3. Réservoir d'eau démontable
4. Manche
5. Embout vapeur
6. Patin de nettoyage à la vapeur
7. Support
8. Crochet pour câble en bas
9. Crochet pour câble en haut
10. Clip d'accrochage de câble

Assemblage

Attention ! Avant d'exécuter ce qui suit, assurez-vous que l'appareil est éteint, débranché et qu'il est froid et ne contient pas d'eau.

Fixation du manche (figure A)

- ◆ Glissez l'extrémité du manche (4) en haut du corps du balai vapeur (12) jusqu'à ce qu'elle soit enclenchée. La flèche sur le manche (4) doit être alignée avec le haut du corps du balai vapeur (12).

Fixation de l'embout vapeur (figure B)

- ◆ Glissez l'extrémité inférieure du corps du balai vapeur (12) sur l'embout vapeur (5) jusqu'à ce qu'elle soit enclenchée.
- ◆ L'embout vapeur peut être retiré du boîtier du balai vapeur en appuyant sur le bouton de dégagement (13) sur le manche et en dégageant le boîtier du balai vapeur (12) de l'embout vapeur (5).

Fixation du récipient d'eau (figure C)

- ◆ Accrochez le récipient d'eau (3) sur le manche (4).
- ◆ Glissez le récipient d'eau (3) sur le boîtier du balai vapeur (12). Vérifiez l'installation.

Fixation d'un tampon nettoyeur (figure D)

Vous trouverez des tampons nettoyeurs chez votre revendeur Black & Decker (cat. n° FSMP20-XJ).

- ◆ Placez un patin de nettoyage (6) au sol avec le système « hook & loop » vers le haut.
- ◆ Appuyez légèrement le balai vapeur sur le tampon nettoyeur (6).

Attention ! À l'arrêt, placez toujours le balai nettoyeur sur le support (7) avec le manche (4) en position verticale et assurez-vous qu'il est éteint quand il n'est pas utilisé.

Retrait du tampon nettoyeur (figure E)

Attention ! Portez toujours des chaussures adaptées pour changer le tampon nettoyeur du balai vapeur. Ne portez pas de chaussons ou de sandalettes.

- ◆ Placez le manche (4) en position verticale et éteignez le balai vapeur.
- ◆ Placez le balai vapeur sur le support et attendez qu'il refroidisse (environ cinq minutes)
- ◆ Placez l'avant de votre chaussure sur la languette de dégagement du patin nettoyeur (14) et appuyez fermement dessus.
- ◆ Soulevez le balai vapeur pour dégager le tampon nettoyeur.

Attention ! À l'arrêt, placez toujours le balai vapeur sur le support (7) avec le manche (4) en position verticale. Le balai vapeur doit être éteint quand il n'est pas utilisé.

Remplissage du réservoir d'eau (figure F)

Le réservoir d'eau sur le balai vapeur peut être retiré pour faciliter le remplissage.

Ce balai vapeur est doté d'un système anti-calcaire qui permet de prolonger la durée de vie du système.

Remarque : Remplissez le réservoir avec de l'eau du robinet.

Remarque : Dans les zones où l'eau est très calcaire, l'utilisation d'eau distillée est recommandée.

- ◆ Retirez le réservoir d'eau (3).
- ◆ Ouvrez le couvercle de remplissage (16) en le soulevant.
- ◆ Remplissez le réservoir d'eau (3) avec de l'eau.

Attention ! La capacité du réservoir d'eau est de 460 ml. Ne remplissez pas trop le réservoir.

- ◆ Réinstallez le couvercle de remplissage (16).
- ◆ Réinstallez le réservoir d'eau (3).

Remarque : Vérifiez l'installation du couvercle de remplissage.

Remarque : N'utilisez pas de nettoyeurs chimiques avec votre balai vapeur.

Fixation de l'accessoire moquette (figure G) (FSM1620 uniquement)

- ◆ Posez l'accessoire moquette sur le sol.
- ◆ Attachez un patin de nettoyage sur l'appareil.

- ◆ Appuyez légèrement le balai vapeur sur l'accessoire moquette (11) jusqu'à ce qu'il soit enclenché.

Attention ! À l'arrêt, placez toujours le balai vapeur sur le support (7) avec le manche (4) en position verticale. Le balai vapeur doit être éteint quand il n'est pas utilisé.

Retrait de l'accessoire moquette (figure G) (FSM1620 uniquement)

Attention ! Portez toujours des chaussures adaptées pour changer l'accessoire moquette du balai vapeur. Ne portez pas de chaussons ou de sandalettes.

- ◆ Placez le manche (4) en position verticale et éteignez le balai vapeur.
- ◆ Placez le balai vapeur sur le support et attendez qu'il refroidisse (environ cinq minutes)
- ◆ Placez le bout de votre chaussure sur la languette de dégagement de l'accessoire moquette (15) et appuyez dessus fermement.
- ◆ Soulevez le balai vapeur pour dégager l'accessoire moquette (11).

Attention ! À l'arrêt, placez toujours le balai vapeur sur le support (7) avec le manche (4) en position verticale. Le balai vapeur doit être éteint quand il n'est pas utilisé.

Utilisation

Important ! Cet appareil détruit 99.9 % des bactéries et germes. Il doit cependant être utilisé conformément aux consignes décrites dans le présent manuel avec un filtre en microfibre et en fonctionnement continu pendant 90 secondes.

Mise en marche et arrêt

- ◆ Pour mettre l'appareil en marche, appuyez sur le bouton marche/arrêt (1). Le balai vapeur prend environ 15 secondes pour chauffer.

Remarque : Quand le balai vapeur est mis en marche, le réservoir d'eau s'allume en rouge. Quand il est prêt à être utilisé, le réservoir d'eau s'allume en bleu.

- ◆ Pour éteindre l'appareil, appuyez sur le bouton marche/arrêt (1).

Attention ! Ne laissez jamais longtemps le balai vapeur au même endroit. À l'arrêt, placez toujours le balai vapeur sur le support (7) avec le manche (4) en position verticale. Le balai vapeur doit être éteint quand il n'est pas utilisé.


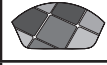

Attention ! Videz toujours le balai vapeur après l'utilisation.

Remarque : Au premier remplissage ou après une utilisation à sec, la production de vapeur peut prendre jusqu'à 45 minutes.

Technologie Autoselect™

Ce balai vapeur est doté d'un sélecteur Autoselect™ (2) qui permet différents types de nettoyage. Elles permettent de sélectionner le mode de fonctionnement approprié au nettoyage que vous souhaitez.

Avec le sélecteur Autoselect™ (2), choisissez une des applications suivantes :

	Bois/Lamellé
	Pierre/Marbre
	Carrelage/Vinyle

Le balai vapeur sélectionne le volume de vapeur approprié au nettoyage choisi.

Remarque : Vérifiez toujours le réglage avant d'utiliser votre balai vapeur.

Conseils pour une utilisation optimale

Généralités

Attention ! N'utilisez jamais le balai vapeur sans avoir d'abord fixé un patin de nettoyage.

- ◆ Vous pouvez utiliser le clip d'accrochage du câble (10) pour éviter que ce dernier ne traîne et n'encombre la zone de travail.
- ◆ Aspirez toujours ou balayez le sol avant d'utiliser le balai vapeur.
- ◆ Le moyen le plus simple d'utiliser l'appareil est d'incliner le manche de 45° et de nettoyer lentement par petites zones.
- ◆ N'utilisez pas de nettoyeurs chimiques avec le balai vapeur. Pour éliminer les taches qui résistent sur des sols en vinyle ou en lino, vous pouvez prétraiter avec un mélange détergent doux et eau avant d'utiliser le balai vapeur.

Nettoyage à la vapeur

- ◆ Placez un patin de nettoyage (6) au sol avec le système « hook & loop » vers le haut.
- ◆ Sortez le balai vapeur du support (7) et installez-le sans forcer sur le patin de nettoyage (6).
- ◆ Placez le balai vapeur sur le support.
- ◆ Branchez le balai vapeur au secteur.
- ◆ Tournez le sélecteur Autoselect™ (2) à la position désirée.
- ◆ Appuyez sur le bouton marche/arrêt (1). Le balai vapeur prend environ 15 secondes pour chauffer.
- ◆ En tirant sur le manche (4), la pompe à vapeur s'active. Après quelques secondes, la vapeur se forme et est évacuée par l'embout.

Remarque : Au premier remplissage ou après une utilisation à sec, la production de vapeur peut prendre jusqu'à 45 minutes.

- ◆ La vapeur prend quelques secondes pour atteindre le patin de nettoyage. Le balai vapeur peut alors glisser facilement sur la surface à désinfecter/nettoyer.

- ◆ Poussez lentement d'avant en arrière le balai vapeur sur le sol pour nettoyer à fond.

Remarque : Pendant le nettoyage, vous pouvez arrêter la pompe à vapeur en replaçant le manche en position verticale. Vous pourrez ainsi placer le balai vapeur sur le support pendant un court instant afin de déplacer les meubles, puis continuer à nettoyer sans avoir à éteindre l'appareil.

- ◆ Une fois terminé, placez le manche (4) en position verticale et éteignez l'appareil. Placez-le sur le support (7) et attendez jusqu'à ce que le balai vapeur soit refroidi. (environ cinq minutes)

Attention ! Il est important de surveiller le niveau d'eau dans le réservoir. Pour remplir d'eau et continuer à nettoyer/désinfecter, placez le manche (4) en position verticale et éteignez le balai vapeur. Débranchez l'appareil de la prise, retirez le réservoir d'eau (3) pour le remplir.

Attention ! Ne laissez jamais longtemps le balai vapeur au même endroit. À l'arrêt, placez toujours le balai vapeur sur le support (7) avec le manche (4) en position verticale. Le balai vapeur doit être éteint quand il n'est pas utilisé.

Rafraîchissement de moquette (FSM1620 uniquement)

- ◆ Placez un patin de nettoyage (6) au sol avec le système « hook & loop » vers le haut.
- ◆ Sortez le balai vapeur du support (7) et installez-le sans forcer sur le patin de nettoyage (6).
- ◆ Placez l'accessoire moquette (11) sur le sol.
- ◆ Appuyez légèrement le balai vapeur sur l'accessoire moquette (11) jusqu'à ce qu'il soit enclenché.
- ◆ Placez le balai vapeur sur le support. (7)
- ◆ Branchez le balai vapeur au secteur.
- ◆ Appuyez sur le bouton marche/arrêt (1). Le balai vapeur prend environ 15 secondes pour chauffer.
- ◆ Tournez le sélecteur Autoselect™ (2) sur la position Bois/Lamellé.
- ◆ En tirant sur le manche (4), la pompe à vapeur s'active. Après quelques secondes, la vapeur se forme et est évacuée par l'embout.

Remarque : Au premier remplissage ou après une utilisation à sec, la production de vapeur peut prendre jusqu'à 45 minutes.

- ◆ Poussez et tirez lentement le balai vapeur sur la moquette pour nettoyer à fond.

Remarque : Pendant le nettoyage, vous pouvez arrêter la pompe à vapeur en replaçant le manche (4) en position verticale. Vous pourrez ainsi placer le balai vapeur sur le support (7) afin de déplacer les meubles sans avoir à éteindre l'appareil.

- ◆ Une fois terminé, placez le manche (4) en position verticale et éteignez l'appareil. Placez-le sur le support (7) et attendez jusqu'à ce que le balai vapeur soit refroidi. (environ cinq minutes)

Attention ! Il est important de surveiller le niveau d'eau dans le réservoir. Pour remplir d'eau et continuer à nettoyer/désinfecter, placez le manche (4) en position verticale et éteignez le balai vapeur. Débranchez l'appareil de la prise, retirez le réservoir d'eau (3) pour le remplir.

Attention ! Ne laissez jamais longtemps le balai vapeur au même endroit. À l'arrêt, placez toujours le balai vapeur sur le support (7) avec le manche (4) en position verticale. Le balai vapeur doit être éteint quand il n'est pas utilisé.

Après l'utilisation (figures H et I)

- ◆ Remplacez le manche (4) en position verticale et éteignez le balai vapeur.
- ◆ Placez le balai vapeur sur le support (7) et attendez qu'il refroidisse (environ cinq minutes)
- ◆ Débranchez le balai vapeur de la prise murale.
- ◆ Videz le réservoir (3).
- ◆ Retirez le patin nettoyeur (6) et lavez-le pour le rendre propre à la prochaine utilisation (prenez soin de suivre les instructions de nettoyage imprimées sur le patin nettoyeur).
- ◆ Entourez le fil électrique autour des crochets (8 et 9).

Remarque : Le crochet du haut (9) pivote pour dégager facilement le fil.

- ◆ Coincez le fil au niveau de la prise dans la pince (17) prêt du récipient.

- ◆ Pour le ranger, placez le balai vapeur (7) sur le support.

Remarque : Avec le manche (4) en position verticale, le fil enroulé correctement autour des crochets (8 et 9) et accroché sur la pince (17), votre balai vapeur est prêt à être rangé. Il existe aussi un crochet (18) sur la poignée (19) qui permet de suspendre le balai vapeur à un crochet mural. Vérifiez que le crochet mural peut supporter le poids du balai vapeur.

Caractéristiques techniques

		FSM1610 (Type 1)	FSM1620 (Type 1)
Tension	V_{ac}	230	230
Puissance	W	1600	1600
Volume du réservoir	ml	460	460
Poids	kg	2.7	3.06

Dépannage

Si l'appareil ne fonctionne pas correctement, suivez les instructions ci-dessous. Si le problème n'est pas résolu, veuillez contacter votre réparateur local Black & Decker.

Problème	Étape	Solutions proposées
Le balai vapeur ne se met pas en marche.	1	Vérifiez si l'appareil est branché à la prise murale.
	2	Vérifiez si l'appareil est sous tension en utilisant le bouton marche/arrêt (1).
	3	Vérifiez le fusible de la prise.
Le balai vapeur ne produit pas de vapeur.	4	Le balai vapeur ne produit de la vapeur qu'une fois le manche replacé en position verticale.
	5	Vérifiez si le réservoir d'eau (3) est plein et correctement installé. REMARQUE : Au premier remplissage ou après une utilisation à sec, la production de vapeur peut prendre jusqu'à 45 minutes.
	6	Vérifiez l'installation de l'embout vapeur (5). Il doit être enclenché dans le corps du balai vapeur (12).
	7	Vérifiez les étapes 1, puis 2, puis 3.
Le balai vapeur ne produit plus de vapeur pendant l'utilisation.	8	Vérifiez les étapes 4, puis 5, puis 6, puis 3.
Le balai vapeur produit trop de vapeur pendant l'utilisation.	9	Le balai vapeur a 3 réglages. Tournez le bouton de sélection Autoselect (2) pour augmenter la quantité de vapeur à produire.
Le balai vapeur ne produit pas suffisamment de vapeur pendant l'utilisation.	10	Vérifiez l'étape 5.
	11	Le balai vapeur a 3 réglages. Tournez le bouton de sélection Autoselect (2) pour réduire la quantité de vapeur à produire.
L'appareil laisse la vapeur s'échapper par des points non prévus à cet effet.	12	Consultez le chapitre Assemblage du manuel pour obtenir les instructions d'installation de tous les accessoires et pièces.
Où trouvez-vous plus d'informations/accessoires pour mon balai vapeur ?	13	www.blackanddecker.fr/steammop

Uso previsto

La scopa a vapore Black & Decker è stata progettata per igienizzare e pulire pavimenti in legno duro sigillato, laminato sigillato, linoleum, vinile, piastrelle, pietra e marmo e per ravvivare la moquette. L'elettrodomestico è stato progettato solo per uso domestico e all'interno.



Attenzione! Leggere attentamente il manuale "Sicurezza, manutenzione, assistenza" prima di usare l'elettrodomestico.

Leggere attentamente il presente manuale prima di usare l'elettrodomestico.

Caratteristiche

Si indicano di seguito le caratteristiche di cui è dotato questo elettrodomestico.

1. Interruttore di accensione
2. Manopola Auto Select™
3. Serbatoio acqua rimovibile
4. Manico
5. Testa a vapore
6. Tampone di pulitura testa a vapore
7. Base di appoggio
8. Gancio fissa filo inferiore
9. Gancio fissa filo superiore
10. Fermo gestione filo

Montaggio

Attenzione! Prima di iniziare una delle seguenti operazioni, verificare che l'elettrodomestico sia spento e scollegato dalla presa elettrica, che sia freddo e non contenga acqua.

Montaggio del manico (fig. A)

- ◆ Infilare l'estremità inferiore del manico (4) nell'estremità superiore del corpo della scopa a vapore (12) fino a quando scatta in sede. La freccia sul manico (4) deve essere allineata alla parte superiore del corpo della scopa a vapore (12).

Montaggio della testa a vapore (fig. B)

- ◆ Infilare l'estremità inferiore del corpo della scopa a vapore (12) sulla testa a vapore (5) fino a quando scatta in sede.
- ◆ La testa a vapore può essere rimossa dal corpo della scopa a vapore premendo il pulsante di rilascio sulla testa stessa (13) ed estraendo il corpo della scopa a vapore (12) dalla testa a vapore (5).

Montaggio del bricco dell'acqua (fig. C)

- ◆ Agganciare il bricco dell'acqua (3) sul manico (4).
- ◆ Far scorrere il bricco dell'acqua (3) lungo il corpo della scopa a vapore (12), verificare che il bricco dell'acqua sia insediato saldamente.

Montaggio di un tampone di pulitura (fig. D)

I tamponi di pulitura di ricambio sono reperibili presso il rivenditore Black & Decker: (n. cat. FSMP20-XJ).

- ◆ Mettere un tampone di pulitura (6) sul pavimento con il lato con il velcro rivolto verso l'alto.
- ◆ Premere leggermente la scopa a vapore sul tampone di pulitura (6).

Avvertenza! Appoggiare sempre la scopa a vapore sull'apposita base di appoggio (7) con il manico (4) in posizione verticale quando è ferma e accertarsi che sia spenta quando non è usata.

Rimozione di un tampone di pulitura (fig. E)

Avvertenza! Indossare sempre scarpe idonee quando si cambia il tampone di pulitura sulla scopa a vapore. Non indossare pantofole o sandali aperti.

- ◆ Riportare il manico (4) in posizione verticale e spegnere la scopa a vapore.
- ◆ Appoggiare la scopa a vapore sulla base di appoggio e attendere fino a quando si raffredda. (cinque minuti circa).
- ◆ Appoggiare la punta della scopa sulla linguetta di rimozione del tampone di pulitura (14) e premere con fermezza.
- ◆ Sollevare leggermente la scopa a vapore dal tampone di pulitura.

Avvertenza! Appoggiare sempre la scopa a vapore sull'apposita base di appoggio (7) con il manico (4) in posizione verticale quando è ferma e accertarsi che sia spenta quando non è usata.

Rifornimento del serbatoio con acqua (fig. F)

Il serbatoio dell'acqua sulla scopa a vapore è rimovibile per rendere più facile e comodo il rifornimento.

Questa a scopa a vapore è dotata di sistema anticalcare che ne prolunga la durata.

Nota: Riempire il serbatoio con acqua di rubinetto pulita.

Nota: In zone con acqua dura si consiglia di usare acqua deionizzata.

- ◆ Rimuovere il serbatoio dell'acqua (3).
- ◆ Aprire il tappo di rifornimento (16) sollevandolo.
- ◆ Riempire il serbatoio (3) con acqua.

Attenzione! Il serbatoio dell'acqua ha una capacità di 460 ml. Non riempire eccessivamente il serbatoio.

- ◆ Rimontare il tappo di rifornimento (16).
- ◆ Rimontare il serbatoio dell'acqua (3).

Nota: verificare che il tappo di rifornimento sia fissato saldamente.

Nota: Non usare detersivi chimici con la scopa a vapore.

Montaggio dell'accessorio per moquette (fig. G) (solo FSM1620)

- ◆ Appoggiare l'accessorio per moquette sul pavimento.
- ◆ Montare un tampone di pulitura sull'elettrodomestico.

- ◆ Premere leggermente la scopa a vapore sull'accessorio per moquette (11) fino a quando scatta in sede.

Avvertenza! Appoggiare sempre la scopa a vapore sull'apposita base di appoggio (7) con il manico (4) in posizione verticale quando è ferma e accertarsi che sia spenta quando non è usata.

Smontaggio dell'accessorio per moquette (fig. G) (solo FSM1620)

Avvertenza! Indossare sempre scarpe idonee quando si cambia l'accessorio per moquette sulla scopa a vapore. Non indossare pantofole o sandali aperti.

- ◆ Riportare il manico (4) in posizione verticale e spegnere la scopa a vapore.
- ◆ Appoggiare la scopa a vapore sulla base di appoggio e attendere fino a quando si raffredda. (cinque minuti circa).
- ◆ Appoggiare la punta della scarpa sulla linguetta di rimozione (15) dell'accessorio per moquette e premere con fermezza.
- ◆ Sollevare leggermente la scopa a vapore dall'accessorio per moquette (11)..

Avvertenza! Appoggiare sempre la scopa a vapore sull'apposita base di appoggio (7) con il manico (4) in posizione verticale quando è ferma e accertarsi che sia spenta quando non è usata.

Utilizzo

Importante! Questo elettrodomestico è in grado di uccidere il 99.9% di batteri e di germi, se usato in base alle istruzioni del presente manuale e con il tampone in microfibra montato e un tempo di funzionamento continuo di 90 secondi.

Accensione e spegnimento

- ◆ Per accendere l'elettrodomestico, premere l'interruttore di accensione (1). La scopa a vapore impiega 15 secondi circa per riscaldarsi.

Nota: Quando la scopa viene inizialmente accesa, il serbatoio dell'acqua è color rosso. Quando la scopa a vapore è pronta per essere usata, il serbatoio dell'acqua è color blu.

- ◆ Premere il pulsante di accensione per spegnere l'elettrodomestico (1)..

Avvertenza! Non lasciare mai la scopa a vapore a lungo nel medesimo punto di una qualsiasi pavimentazione. Appoggiare sempre la scopa a vapore sull'apposita base di appoggio (7) con il manico (4) in posizione verticale quando è ferma e accertarsi che sia spenta quando non è usata.


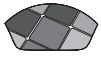

Avvertenza! Svuotare sempre la scopa a vapore dopo l'impiego.

Nota: In occasione del primo rifornimento oppure se ha funzionato a secco, possono trascorrere fino a 45 secondi prima che venga prodotto del vapore.

Tecnologia Autoselect™

Questa scopa a vapore è dotata di manopola Autoselect™ (2) che mostra le varie applicazioni di pulitura. Esse sono usate per selezionare la corretta modalità di funzionamento per l'operazione di pulitura desiderata.

Scegliere una delle applicazioni seguenti mediante la manopola Autoselect™ (2):

	Legno/laminato
	Pietra/marmo
	Piastrelle/vinile

La scopa a vapore selezionerà la quantità di vapore necessaria per una determinata operazione di pulitura.

Nota: Controllare sempre di aver scelto la corretta regolazione prima di usare la scopa a vapore.

Consigli per un utilizzo ottimale

In generale

Avvertenza! Non usare mai la scopa a vapore senza aver prima montato un tampone di pulitura.

- ◆ Durante l'impiego è possibile usare il fermo di gestione del filo (10) per tenere il filo lontano dall'area di lavoro.
- ◆ Passare sempre l'aspirapolvere oppure scopare il pavimento prima di usare la scopa a vapore.
- ◆ Il modo più semplice per usare la scopa consiste nell'inclinare il manico a 45° e pulire lentamente, trattando un'area piccola alla volta.
- ◆ Non usare detersivi chimici con la scopa a vapore. Per eliminare macchie ostinate dalle pavimentazioni in vinile o linoleum, è possibile pretrattarle con un detersivo neutro e un po' di acqua prima di usare la scopa a vapore.

Pulitura a vapore

- ◆ Mettere un tampone di pulitura (6) sul pavimento con il lato con il velcro rivolto verso l'alto.
- ◆ Sollevare la scopa a vapore dalla base di appoggio (7) e premerla leggermente sul tampone di pulitura (6).
- ◆ Appoggiare la scopa a vapore sulla base di appoggio.
- ◆ Collegare la scopa a vapore alla presa di corrente.
- ◆ Ruotare la manopola Autoselect™ (2) sulla regolazione richiesta.
- ◆ Premere il pulsante di accensione (1). La scopa a vapore impiega 15 secondi circa per riscaldarsi.
- ◆ Tirando indietro il manico (4) si attiva la pompa del vapore. Dopo alcuni secondi il vapore comincia a fuoriuscire dalla testa a vapore.

Nota: In occasione del primo rifornimento oppure se ha funzionato a secco, possono trascorrere fino a 45 secondi prima che venga prodotto del vapore.

- ◆ Ci vogliono alcuni secondi prima che il vapore penetri nel tampone di pulitura. La scopa a vapore scorrerà ora facilmente sulla superficie da igienizzare/pulire.
- ◆ Spingere e tirare lentamente la scopa a vapore sul pavimento per pulire a fondo ogni sezione.

Nota: Durante l'impiego è possibile spegnere la pompa del vapore riportando il manico in posizione verticale; questo comodo accorgimento consente di appoggiare la scopa a vapore sulla base di appoggio per un breve periodo in modo da poter spostare i mobili e quindi di continuare a pulire senza dover spegnere l'elettrodomestico.

- ◆ Dopo aver finito di usare la scopa a vapore, riportare il manico (4) in posizione verticale, spegnerla, appoggiarla sulla base di appoggio (7) e attendere fino a quando si raffredda (cinque minuti circa).

Avvertenza! È importante controllare il livello dell'acqua nel serbatoio dell'acqua. Per rifornire il serbatoio dell'acqua e continuare a igienizzare/pulire, riportare il manico (4) in posizione verticale e spegnere la scopa a vapore. Scollegare l'elettrodomestico dalla presa di corrente a parete, rimuovere e rifornire il serbatoio dell'acqua (3).

Avvertenza! Non lasciare mai la scopa a vapore a lungo nel medesimo punto di una qualsiasi pavimentazione. Appoggiare sempre la scopa a vapore sull'apposita base di appoggio (7) con il manico (4) in posizione verticale quando è ferma e accertarsi che sia spenta quando non è usata.

Per ravvivare la moquette (solo FSM1620)

- ◆ Mettere un tampone di pulitura (6) sul pavimento con il lato con il velcro rivolto verso l'alto.
- ◆ Sollevare la scopa a vapore dalla base di appoggio (7) e premerla leggermente sul tampone di pulitura (6).
- ◆ Appoggiare l'accessorio per tappeti (11) sul pavimento.
- ◆ Premere leggermente la scopa a vapore sull'accessorio per moquette (11) fino a quando scatta in sede.
- ◆ Appoggiare la scopa a vapore sulla base di appoggio (7).
- ◆ Collegare la scopa a vapore alla presa di corrente.
- ◆ Premere il pulsante di accensione (1). La scopa a vapore impiega 15 secondi circa per riscaldarsi.
- ◆ Ruotare la manopola Autoselect™ (2) sulla regolazione per Legno/laminato.
- ◆ Tirando indietro il manico (4) si attiva la pompa del vapore. Dopo alcuni secondi il vapore comincia a fuoriuscire dalla testa a vapore.

Nota: In occasione del primo rifornimento oppure se ha funzionato a secco, possono trascorrere fino a 45 secondi prima che venga prodotto del vapore.

- ◆ Spingere e tirare lentamente la scopa a vapore sulla moquette per ravvivare ogni sezione.

Nota: Durante l'impiego è possibile spegnere la pompa del vapore riportando il manico (4) in posizione verticale; questo comodo accorgimento consente di appoggiare la scopa a vapore sulla base di appoggio (7) per un breve periodo in modo da poter spostare i mobili e quindi continuare a pulire senza dover spegnere l'elettrodomestico.

- ◆ Dopo aver finito di usare la scopa a vapore, riportare il manico (4) in posizione verticale, spegnerla, appoggiarla sulla base di appoggio (7) e attendere fino a quando si raffredda (cinque minuti circa).

Avvertenza! È importante controllare il livello dell'acqua nel serbatoio dell'acqua. Per rifornire il serbatoio dell'acqua e continuare a igienizzare/pulire, riportare il manico (4) in posizione verticale e spegnere la scopa a vapore. Scollegare l'elettrodomestico dalla presa di corrente a parete, rimuovere e rifornire il serbatoio dell'acqua (3).

Avvertenza! Non lasciare mai la scopa a vapore a lungo nel medesimo punto di una qualsiasi pavimentazione. Appoggiare sempre la scopa a vapore sull'apposita base di appoggio (7) con il manico (4) in posizione verticale quando è ferma e accertarsi che sia spenta quando non è usata.

Dopo l'impiego (figg. H e I)

- ◆ Riportare il manico (4) in posizione verticale e spegnere la scopa a vapore.
- ◆ Appoggiare la scopa a vapore sulla base di appoggio (7) e attendere fino a quando si raffredda (cinque minuti circa).
- ◆ Scollegare la scopa a vapore dalla presa di corrente a parete.
- ◆ Svuotare il serbatoio dell'acqua (3).
- ◆ Rimuovere il tampone di pulitura (6) e lavarlo lasciandolo pronto per l'impiego successivo. (Accertarsi di seguire le istruzioni di lavaggio stampate sul tampone di pulitura.)
- ◆ Avvolgere il filo di alimentazione attorno ai ganci fissa filo (8 e 9).

Nota: Il gancio fissa filo superiore (9) ruota per rilasciare facilmente il filo di alimentazione pronto per l'impiego successivo.

- ◆ Agganciare il filo di alimentazione su sé stesso usando il gancio fissa filo (17) vicino alla spina.
- ◆ Appoggiare la scopa a vapore sulla base di appoggio (7) per riporla.

Nota: Quando il manico (4) è in posizione verticale, il filo di alimentazione è avvolto in modo ordinato attorno ai ganci fissa filo (8 e 9) ed è fissato con l'apposito fermo (17), la scopa a vapore sta in piedi da sola per essere riposta. Altrimenti, vi è una staffa per appenderla (18) incorporata nell'impugnatura (19) che consentirà di appendere la scopa a vapore a un gancio idoneo a parete. Accertarsi sempre che il gancio a parete sia in grado di sorreggere in modo sicuro il peso della scopa a vapore.

Dati tecnici

		FSM1610 (Tipo 1)	FSM1620 (Tipo 1)
Tensione	V _{ac}	230	230
Potenza	W	1600	1600
Capacità serbatoio	ml	460	460
Peso	kg	2.7	3.06

Ricerca guasti

Se l'elettrodomestico non dovesse funzionare correttamente, seguire le istruzioni riportate di seguito. Se non è comunque possibile risolvere il problema, rivolgersi al tecnico Black & Decker di zona.

Problema	Punto	Eventuali soluzioni
La scopa a vapore produce troppo poco vapore durante l'impiego.	10	Controllare il punto 5.
	11	La scopa a vapore ha 3 regolazioni. Ruotare la manopola Autoselect (2) per ridurre la quantità di vapore prodotta.
Vi è una fuoriuscita di vapore da aree non previste dell'elettrodomestico.	12	Consultare il capitolo relativo all'assemblaggio del manuale per le corrette istruzioni di montaggio di tutte le parti e degli accessori.
Dove posso trovare altre informazioni / accessori per la mia scopa a vapore?	13	www.blackanddecker.it/steamopp

Problema	Punto	Eventuali soluzioni
La scopa a vapore non si accende.	1	Controllare che sia collegata alla presa a parete.
	2	Controllare che l'elettrodomestico sia acceso per mezzo dell'interruttore di accensione (1).
	3	Controllare il fusibile nella spina.
La scopa a vapore non produce vapore.	4	La scopa a vapore produce vapore solo quando il manico viene abbassato rispetto alla posizione verticale.
	5	Controllare che il serbatoio dell'acqua sia pieno (3) e montato correttamente. NOTA: In occasione del primo rifornimento oppure se ha funzionato a secco, possono trascorrere fino a 45 secondi prima che venga prodotto del vapore.
	6	Controllare che la testa a vapore (5) sia agganciata saldamente nel corpo della scopa a vapore (12).
	7	Controllare i punti 1, 2 e 3.
La scopa a vapore smette di produrre vapore durante l'impiego.	8	Controllare i punti 4, 5 e 6 e 3.
La scopa a vapore produce troppo vapore durante l'impiego.	9	La scopa a vapore ha 3 regolazioni. Ruotare la manopola Autoselect (2) per aumentare la quantità di vapore prodotta.

Beoogd gebruik

De Black & Decker-stoomreiniger is ontworpen voor het reinigen van vloeren van geseald hardhout, gesloten laminaat, linoleum, keramische tegels, steen of marmer en voor het opfrissen van tapijten. Het apparaat is uitsluitend bestemd voor gebruik binnenshuis.



Waarschuwing! Lees deze handleiding over Veiligheid, onderhoud en service zorgvuldig door voordat u het apparaat in gebruik neemt.

Lees deze handleiding zorgvuldig door voordat u het apparaat in gebruik neemt.

Onderdelen

Dit apparaat kan een of meer van de volgende onderdelen bevatten.

1. AAN/UIT-schakelaar
2. Autoselect™-knop
3. Verwijderbare watertank
4. Steel
5. Stoomkop
6. Reinigingsdoek voor stoomkop
7. Rustmat
8. Onderste opberghaak
9. Bovenste opberghaak
10. Kabelopbergclip

Monteren

Waarschuwing! Voordat u de volgende handelingen uitvoert, moet u controleren of het apparaat is uitgeschakeld en losgekoppeld en of het apparaat is afgekoeld en geen water meer bevat.

De steel vastmaken (Afb. A)

- ◆ Schuif de onderkant van de steel (4) in de bovenkant van de romp van de stoomreiniger (12) totdat deze vastklikt. Het pijltje op de steel (4) moet zijn uitgelijnd met de bovenkant van de romp van de stoomreiniger (12).

De stoomkop monteren (Afb. B)

- ◆ Schuif de onderkant van de romp van de stoomreiniger (12) op de stoomkop (5) totdat deze vastklikt.
- ◆ De stoomkop kan worden verwijderd van de romp van de stoomreiniger door op de ontgrendelingsknop voor de stoomkop (13) te drukken en de romp van de stoomreiniger (12) van de stoomkop (5) te trekken.

De vulbeker monteren (Afb. C)

- ◆ Klem de vulbeker (3) vast op de steel (4).
- ◆ Schuif de vulbeker (3) omlaag in de romp van de stoomreiniger (12) en zorg dat de vulbeker goed vastzit.

Een reinigingsdoek plaatsen (Afb. D)

Vervangende reinigingsdoeken zijn verkrijgbaar via uw Black & Decker-leverancier:- (cat. nr. FSMP20-XJ).

- ◆ Plaats een reinigingsdoek (6) op de vloer met de 'haak&lus'-zijde naar boven gericht.
- ◆ Druk de stoomkop licht op de reinigingsdoek (6).

Let op! Plaats de stoomreiniger altijd op de rustmat (7) met de steel (4) rechtop wanneer deze stilstaat en zorg ervoor dat de stoomreiniger is uitgeschakeld wanneer u deze niet gebruikt.

Een reinigingsdoek verwijderen (Afb. E)

Let op! Draag altijd geschikte schoenen wanneer u de reinigingsdoeken verwisselt op de stoomreiniger. Draag geen slippers of schoeisel met open tenen.

- ◆ Zet de steel (4) rechtop en schakel de stoomreiniger 'UIT'.
- ◆ Plaats de stoomreiniger op de rustmat en wacht totdat deze is afgekoeld. (Dit duurt ongeveer 5 minuten.)
- ◆ Plaats de voorkant van uw schoen op de verwijderingslip van de reinigingsdoek (14) en druk stevig omlaag.
- ◆ Til de stoomreiniger van de reinigingsdoek.

Let op! Plaats de stoomreiniger altijd op de rustmat (7) met de steel (4) rechtop wanneer deze stilstaat en zorg ervoor dat de stoomreiniger is uitgeschakeld wanneer u deze niet gebruikt.

De watertank vullen (Afb. F)

De watertank op uw stoomreiniger is verwijderbaar, zodat u deze handig en eenvoudig kunt vullen.

Deze stoomreiniger is uitgerust met een anti-kalksysteem, waardoor de levensduur van het systeem wordt verlengd.

Opmerking: Vul de watertank met schoon kraanwater.

Opmerking: In gebieden met zeer hard water wordt het gebruik van gedeïoniseerd water aangeraden.

- ◆ Verwijder de watertank (3).
- ◆ Open de vuldop (16) door deze op te tillen.
- ◆ Vul de watertank (3) met water.

Waarschuwing! De watertank heeft een capaciteit van 460 milliliter. Zorg er bij het vullen voor dat de tank niet te vol raakt.

- ◆ Plaats de vuldop (16) terug.
- ◆ Plaats de watertank (3) terug.

Opmerking: Zorg ervoor dat de vuldop goed vastzit.

Opmerking: Gebruik geen chemische schoonmaakmiddelen in combinatie met de stoomreiniger.

De tapijtglijder monteren (Afb. G) (alleen FSM1620)

- ◆ Plaats de tapijtglijder op de vloer.
- ◆ Bevestig een reinigingsdoek aan het apparaat.
- ◆ Druk de stoomreiniger licht op de tapijtglijder (11) totdat deze vastklikt.

Let op! Plaats de stoomreiniger altijd op de rustmat (7) met de steel (4) rechtop wanneer deze stilstaat en zorg ervoor dat de stoomreiniger is uitgeschakeld wanneer u deze niet gebruikt.

De tapijtglijder verwijderen (Afb. G) (alleen FSM1620)

Let op! Draag altijd geschikte schoenen wanneer u de tapijtglijder verwijdert van de stoomreiniger. Draag geen slippers of schoeisel met open tenen.

- ◆ Zet de steel (4) rechtop en schakel de stoomreiniger 'UIT'.
- ◆ Plaats de stoomreiniger op de rustmat en wacht totdat deze is afgekoeld. (Dit duurt ongeveer 5 minuten.)
- ◆ Plaats de voorkant van uw schoen op de verwijderingslip van de tapijtglijder (15) en druk stevig omlaag.
- ◆ Til de stoomreiniger van de tapijtglijder (11).

Let op! Plaats de stoomreiniger altijd op de rustmat (7) met de steel (4) rechtop wanneer deze stilstaat en zorg ervoor dat de stoomreiniger is uitgeschakeld wanneer u deze niet gebruikt.

Gebruik

Belangrijk! Wanneer dit apparaat in naleving van deze handleiding wordt gebruikt, de microfiberdoek is geplaatst en het apparaat ten minste 90 seconden wordt aangezet, doodt het apparaat 99.9% van alle bacteriën en ziektekiemen.

In- en uitschakelen

- ◆ Druk op de AAN/UIT-knop (1) om het apparaat in te schakelen. Het duurt ongeveer 15 seconden voordat de stoomreiniger is opgewarmd.

Opmerking: Wanneer de stoomreiniger voor het eerst wordt ingeschakeld, gloeit het waterreservoir rood. Wanneer de stoomreiniger klaar is voor gebruik, geeft het waterreservoir een blauwe gloed af.

- ◆ Druk op de AAN-UIT-knop (1) om het apparaat uit te schakelen.

Let op! Laat de stoomreiniger nooit langere tijd op één punt van het oppervlak staan. Plaats de stoomreiniger altijd op de rustmat (7) met de steel (4) rechtop wanneer deze stilstaat en zorg ervoor dat de stoomreiniger is uitgeschakeld wanneer u deze niet gebruikt.

Let op! Leeg de stoomreiniger altijd na gebruik.

Opmerking: Wanneer u de stoomreiniger voor de eerste keer vult of nadat de watertank leeg is geweest, kan het maximaal 45 seconden duren voordat er stoom wordt geproduceerd.

Autoselect™-technologie

Deze stoomreiniger is uitgerust met een Autoselect™-knop (2) waarop verschillende reinigingstoepassingen zijn afgebeeld. Hiermee kunt u de juiste gebruiksmodus voor elk reinigingsdoel selecteren.

Selecteer een van de volgende toepassingen met de Autoselect™-knop (2):

	Hout/Laminaat
	Steen/Marmer
	Tegels/Vinyl

De stoomreiniger selecteert de juiste hoeveelheid stoom die nodig is voor het geselecteerde reinigingsdoel.

Opmerking: Controleer vóór het gebruik van de stoomreiniger altijd of u de juiste instelling hebt geselecteerd.

Tips voor optimaal gebruik

Algemeen

Let op! Gebruik de stoomreiniger nooit voordat u een reinigingsdoek hebt aangebracht.

- ◆ Tijdens gebruik kunt u de kabelopbergclip (10) gebruiken om de kabel uit de buurt van uw werkomgeving te houden.
- ◆ Veeg of stofzuig de vloer altijd voordat u de stoomreiniger gebruikt.
- ◆ De gemakkelijkste manier om het apparaat te gebruiken is door de steel 45° te kantelen en langzaam schoon te maken, waarbij u telkens kleine stukjes schoonmaakt.
- ◆ Gebruik geen chemische schoonmaakmiddelen in combinatie met de stoomreiniger. U kunt vinyl- of linoleumvloeren voorbehandelen met een mild reinigingsmiddel en wat water voordat u de stoomreiniger gebruikt, om hardnekkige vlekken te verwijderen.

Stoomreinigen

- ◆ Plaats een reinigingsdoek (6) op de vloer met de 'haak&lus'-zijde naar boven gericht.
- ◆ Til de stoomreiniger van de rustmat (7) en druk deze licht op de reinigingsdoek (6).
- ◆ Plaats de stoomreiniger op de rustmat.
- ◆ Sluit de stoomreiniger aan op het stopcontact.
- ◆ Draai de Autoselect™-knop (2) naar de gewenste instelling.
- ◆ Druk op de AAN/UIT-knop (1). Het duurt ongeveer 15 seconden voordat de stoomreiniger is opgewarmd.
- ◆ Wanneer u de steel (4) naar achter trekt, wordt de stoompomp geactiveerd. Na een paar seconden begint er stoom uit de stoomkop te komen.

Opmerking: Wanneer u de stoomreiniger voor de eerste keer vult of nadat de watertank leeg is geweest, kan het maximaal 45 seconden duren voordat er stoom wordt geproduceerd.

- ◆ Het duurt een aantal seconden voordat de stoom in de reinigingsdoek komt. De stoomreiniger glijdt nu gemakkelijk over het oppervlak dat moet worden gereinigd.

- ◆ Duw en trek de stoomreiniger langzaam over de vloer om elk deel grondig te stoomreinigen.

Opmerking: Tijdens het gebruik kunt u de stoempomp uitschakelen door de steel weer rechtop te plaatsen. Deze handige functie geeft u de mogelijkheid om de stoomreiniger korte tijd op de rustmat te plaatsen, zodat u meubels en dergelijke kunt verplaatsen en dan kunt doorgaan met de schoonmaak, zonder dat u het apparaat hoeft uit te schakelen.

- ◆ Wanneer u klaar bent met de stoomreiniger, zet u de steel (4) rechtop, schakelt u het apparaat 'UIT', plaatst u het op de rustmat (7) en wacht u totdat de stoomreiniger is afgekoeld. (Dit duurt ongeveer 5 minuten.)

Let op! Het is belangrijk om het waterniveau in de watertank in de gaten te houden. Als u de watertank wilt bijvullen en wilt doorgaan met reinigen, zet u de steel (4) rechtop en schakelt u de stoomreiniger 'UIT'. Haal de stekker uit het stopcontact, verwijder de watertank (3) en vul deze.

Let op! Laat de stoomreiniger nooit langere tijd op één punt van het oppervlak staan. Plaats de stoomreiniger altijd op de rustmat (7) met de steel (4) rechtop wanneer deze stilstaat en zorg ervoor dat de stoomreiniger is uitgeschakeld wanneer u deze niet gebruikt.

Tapijtopfrissing (alleen FSM1620)

- ◆ Plaats een reinigingsdoek (6) op de vloer met de 'haak&lus'-zijde naar boven gericht.
- ◆ Til de stoomreiniger van de rustmat (7) en druk deze licht op de reinigingsdoek (6).
- ◆ Plaats de tapijtglijder (11) op de vloer.
- ◆ Druk de stoomreiniger licht op de tapijtglijder (11) totdat deze vastklikt.
- ◆ Plaats de stoomreiniger op de rustmat. (7)
- ◆ Sluit de stoomreiniger aan op het stopcontact.
- ◆ Druk op de AAN/UIT-knop (1). Het duurt ongeveer 15 seconden voordat de stoomreiniger is opgewarmd.
- ◆ Draai de Autoselect™-knop (2) naar de instelling Hout/Laminaat.
- ◆ Wanneer u de steel (4) naar achter trekt, wordt de stoempomp geactiveerd. Na een paar seconden begint er stoom uit de stoomkop te komen.

Opmerking: Wanneer u de stoomreiniger voor de eerste keer vult of nadat de watertank leeg is geweest, kan het maximaal 45 seconden duren voordat er stoom wordt geproduceerd.

- ◆ Duw en trek de stoomreiniger langzaam over het tapijt om elk deel grondig op te frissen.

Opmerking: Tijdens het gebruik kunt u de stoempomp uitschakelen door de steel (4) weer rechtop te plaatsen. Deze handige functie geeft u de mogelijkheid om de stoomreiniger korte tijd op de rustmat (7) te plaatsen, zodat u meubels en dergelijke kunt verplaatsen, zonder dat u het apparaat hoeft uit te schakelen.

- ◆ Wanneer u klaar bent met de stoomreiniger, zet u de steel (4) rechtop, schakelt u het apparaat 'UIT', plaatst u het op de rustmat (7) en wacht u totdat de stoomreiniger is afgekoeld. (Dit duurt ongeveer 5 minuten.)

Let op! Het is belangrijk om het waterniveau in de watertank in de gaten te houden. Als u de watertank wilt bijvullen en wilt doorgaan met reinigen, zet u de steel (4) rechtop en schakelt u de stoomreiniger 'UIT'. Haal de stekker uit het stopcontact, verwijder de watertank (3) en vul deze.

Let op! Laat de stoomreiniger nooit langere tijd op één punt van het oppervlak staan. Plaats de stoomreiniger altijd op de rustmat (7) met de steel (4) rechtop wanneer deze stilstaat en zorg ervoor dat de stoomreiniger is uitgeschakeld wanneer u deze niet gebruikt.

Na gebruik (Afb. H en I)

- ◆ Zet de steel (4) rechtop en schakel de stoomreiniger 'UIT'.
- ◆ Plaats de stoomreiniger op de rustmat (7) en wacht totdat deze is afgekoeld. (Dit duurt ongeveer 5 minuten.)
- ◆ Haal de stekker uit het stopcontact.
- ◆ Leeg de watertank (3).
- ◆ Verwijder de reinigingsdoek (6) en was deze voor een volgend gebruik. (Zorg dat u de wasinstructies volgt die op de reinigingsdoek zijn gedrukt.)
- ◆ Wind het snoer om de opberghaken (8 en 9).

Opmerking: De bovenste opberghaak (9) kan worden gedraaid zodat het snoer gemakkelijk kan worden afgewikkeld voor een volgend gebruik.

- ◆ Klem het snoer aan zichzelf vast vlak bij de stekker vast met de opbergklem (17).
- ◆ Plaats de stoomreiniger op de rustmat (7) om de reiniger op te bergen.

Opmerking: Met de steel (4) rechtop, het snoer netjes om de opberghaken (8 en 9) gewikkeld en vastgeklemd met de opbergklem (17) kan de stoomreiniger losstaand worden opgeborgen. U kunt ook de ophanghaak (18) gebruiken die is ingebouwd in de handgreep (19), zodat u de stoomreiniger kunt ophangen aan een geschikte wandhaak. Zorg ervoor dat de wandhaak stevig genoeg is om het gewicht van de stoomreiniger te dragen.

Technische gegevens

		FSM1610 (Type 1)	FSM1620 (Type 1)
Spanning	V _{ac}	230	230
Vermogen	W	1600	1600
Tankcapaciteit	ml	460	460
Gewicht	kg	2.7	3.06

Problemen oplossen

Als de machine niet goed lijkt te werken, volgt u de onderstaande instructies op. Neem contact op met het dichtstbijzijnde Black & Decker-servicecentrum als u het probleem niet kunt verhelpen.

Probleem	Stap	Mogelijke oplossingen
De stoomreiniger gaat niet aan.	1	Controleer of de stekker van het apparaat in het stopcontact zit.
	2	Controleer of het apparaat is ingeschakeld door gebruik te maken van de aan/uitschakelaar (1).
	3	Controleer de zekering in de stekker.
De stoomreiniger produceert geen stoom.	4	De stoomreiniger produceert alleen stoom wanneer de steel uit de rechte positie naar achteren wordt getrokken.
	5	Controleer of de watertank (3) vol is en correct is geplaatst. OPMERKING: Wanneer u de stoomreiniger voor de eerste keer vult of nadat de watertank leeg is geweest, kan het maximaal 45 seconden duren voordat er stoom wordt geproduceerd.
	6	Controleer of de stoomkop (5) stevig in de romp van de stoomreiniger (12) zit.
	7	Ga stappen 1, 2 en 3 na.
De stoomreiniger houdt op stoom te produceren tijdens gebruik.	8	Ga stappen 4, dan 5, dan 6 en vervolgens 3 na.
De stoomreiniger produceert te veel stoom tijdens gebruik.	9	De stoomreiniger heeft 3 standen. Draai aan de autoselect-knop (2) om de hoeveelheid geproduceerde stoom te vergroten.
De stoomreiniger produceert te weinig stoom tijdens gebruik.	10	Controleer stap 5.
	11	De stoomreiniger heeft 3 standen. Draai aan de autoselect-knop (2) om de hoeveelheid geproduceerde stoom te verkleinen.
Er ontsnapt op onverwachte plekken stoom uit het apparaat.	12	Lees het hoofdstuk over het in elkaar zetten van het apparaat in de handleiding voor de juiste bevestigingsinstructies van alle onderdelen en accessoires.
Waar kan ik meer informatie over/andere accessoires voor mijn stoomreiniger vinden?	13	www.blackanddecker.nl/steam mop

Uso específico

La mopa de vapor de Black & Decker se ha diseñado para la desinfección y la limpieza de los suelos de madera dura sellada, material laminado sellado, linóleo, vinilo, baldosas de cerámica, piedra, y mármol, así como para renovar el aspecto de las alfombras. Este aparato está pensado únicamente para uso doméstico en interiores.



¡Atención! Lea todo el manual "Seguridad, mantenimiento y servicio" detenidamente antes de utilizar este aparato.

Lea todo el manual detenidamente antes de utilizar el aparato.

Características

Este aparato incluye una o más de las siguientes características.

1. Interruptor de encendido/apagado
2. Mando Autoselect™
3. Depósito de agua extraíble
4. Mango
5. Cabeza de vapor
6. Almohadilla limpiadora de la cabeza de vapor
7. Alfombrilla de descanso
8. Gancho inferior para recogida de cable
9. Gancho superior para recogida de cable
10. Clip para recogida del cable

Montaje

¡Atención! Antes de llevar a cabo cualquiera de las siguientes operaciones, asegúrese de que el aparato está desconectado, desenchufado y frío, así como de que no contiene agua.

Instalación del mango (Fig. A)

- ◆ Deslice el extremo inferior del mango (4) hacia el extremo superior del cuerpo de la mopa de vapor (12) hasta que encaje en su sitio. La flecha del mango (4) debería estar alineada con el extremo superior del cuerpo de la mopa de vapor (12).

Instalación de la cabeza de vapor (Fig. B)

- ◆ Deslice el extremo inferior del cuerpo de la mopa de vapor (12) hacia la cabeza de vapor (5) hasta que encaje en su sitio.
- ◆ Puede extraerse la cabeza de vapor del cuerpo de la mopa de vapor con solo presionar el botón de liberación de la cabeza de vapor (13) y tirar del cuerpo de la mopa de vapor (12) hacia fuera de la cabeza de vapor (5).

Instalación de la jarra de agua (Fig. C)

- ◆ Sujete la jarra de agua (3) en el mango (4).

- ◆ Deslice la jarra de agua (3) hacia abajo hacia el cuerpo de la mopa de vapor (12) y asegúrese de que la jarra de agua esté firmemente encajada.

Instalación de la almohadilla limpiadora (Fig. D)

Las almohadillas limpiadoras de repuesto están disponibles en el distribuidor de Black & Decker más cercano (número de catálogo FSMP20-XJ).

- ◆ Coloque una almohadilla limpiadora (6) en el suelo con la cara que tiene el sistema de tipo velcro hacia arriba.
- ◆ Empuje suavemente la mopa de vapor hacia abajo sobre la almohadilla limpiadora (6).

¡Precaución! Cuando esté inmóvil, coloque siempre la mopa de vapor sobre la alfombrilla de descanso (7) con el mango (4) en posición vertical y, cuando no se utilice, asegúrese de que esté apagada.

Extracción de la almohadilla limpiadora (Fig. E)

¡Precaución! Utilice siempre un calzado adecuado cuando cambie la almohadilla limpiadora de la mopa de vapor. No utilice zapatillas o calzado abierto.

- ◆ Vuelva a colocar el mango (4) en posición vertical y apague la mopa de vapor con el interruptor en "OFF".
- ◆ Coloque la mopa de vapor sobre la alfombrilla de descanso y espere hasta que se enfríe. (Pueden transcurrir unos cinco minutos)
- ◆ Coloque la punta del zapato en la lengüeta de extracción de la almohadilla limpiadora (14) y presione hacia abajo con firmeza.
- ◆ Extraiga la mopa de vapor de la almohadilla limpiadora.

¡Precaución! Cuando esté inmóvil, coloque siempre la mopa de vapor sobre la alfombrilla de descanso (7) con el mango (4) en posición vertical y, cuando no se utilice, asegúrese de que esté apagada.

Llenado del depósito de agua (Fig. F)

El depósito de agua de la mopa de vapor se puede extraer para rellenarlo de manera cómoda y sencilla. Esta mopa de vapor dispone de un sistema antical que ayuda a prolongar la vida del aparato.

Nota: llene el depósito con agua del grifo.

Nota: En zonas con agua muy dura, se recomienda el uso de agua desionizada.

- ◆ Extraiga el depósito de agua (3).
- ◆ Levante el tapón de llenado (16) para abrirlo.
- ◆ Llene el depósito de agua (3).

¡Atención! La capacidad del depósito de agua es de 460 ml. No llene en exceso el depósito.

- ◆ Vuelva a colocar el tapón de llenado (16).
- ◆ Vuelva a colocar el depósito de agua (3).

>Nota: Asegúrese de que el tapón de llenado esté bien colocado.

Nota: No utilice productos químicos con la mopa de vapor.

Instalación del deslizador para alfombras (Fig. G) (solo para el modelo FSM1620)

- ◆ Coloque el deslizador para alfombras en el suelo.
- ◆ Coloque una almohadilla limpiadora en la unidad.
- ◆ Empuje suavemente la mopa de vapor hacia abajo sobre el deslizador para alfombras (11) hasta que encaje en su lugar.

¡Precaución! Cuando esté inmóvil, coloque siempre la mopa de vapor sobre la alfombrilla de descanso (7) con el mango (4) en posición vertical y, cuando no se utilice, asegúrese de que esté apagada.

Extracción del deslizador para alfombras (Fig. G) (solo para el modelo FSM1620)

¡Precaución! Utilice siempre un calzado adecuado cuando cambie el deslizador para alfombras de la mopa de vapor. No utilice zapatillas o calzado abierto.

- ◆ Vuelva a colocar el mango (4) en posición vertical y apague la mopa de vapor con el interruptor en "OFF".
- ◆ Coloque la mopa de vapor sobre la alfombrilla de descanso y espere hasta que se enfríe. (Pueden transcurrir unos cinco minutos)
- ◆ Coloque la punta del zapato en la lengüeta de extracción del deslizador para alfombras (15) y presione hacia abajo con firmeza.
- ◆ Extraiga la mopa de vapor del deslizador para alfombras (11).

¡Precaución! Cuando esté inmóvil, coloque siempre la mopa de vapor sobre la alfombrilla de descanso (7) con el mango (4) en posición vertical y, cuando no se utilice, asegúrese de que esté apagada.

Uso

¡Importante! Esta unidad matará el 99.9% de las bacterias y los gérmenes si se utiliza de acuerdo con este manual, con la almohadilla de microfibras instalada y de forma constante durante un periodo de 90 segundos.

Encendido y apagado

- ◆ Para encender el aparato, presione el botón de encendido y apagado (1). La mopa de vapor tarda aproximadamente 15 segundos en calentarse.

Nota: Cuando se encienda la mopa de vapor por primera vez, el testigo del depósito de agua se iluminará en rojo. Una vez que la mopa de vapor esté lista para ser utilizada, el testigo del depósito de agua se iluminará en azul.

- ◆ Para apagar el aparato, presione el botón de encendido y apagado (1)..

¡Precaución! Durante un imprevisto, no deje nunca la mopa de vapor en el mismo sitio sobre ningún tipo de superficie, aunque sea por poco tiempo. Cuando esté inmóvil, coloque siempre la mopa de vapor sobre la alfombrilla de descanso (7) con el mango (4) en posición vertical y, cuando no se utilice, asegúrese de que esté apagada.


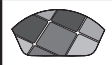

¡Precaución! Vacíe siempre la mopa de vapor después de utilizarla.

Nota: Puede que tarde hasta 45 segundos en producir vapor al llenarla por primera vez o después de utilizarla en seco.

Tecnología Autoselect™

Esta mopa de vapor cuenta con un mando Autoselect™ (2) que muestra varias aplicaciones de limpieza. Se utilizan para seleccionar el modo de funcionamiento correcto para cada trabajo de limpieza en particular.

Mediante el uso del mando Autoselect™ (2), seleccione una de las siguientes aplicaciones:

	Madera/Laminado
	Piedra/Mármol
	Baldosas/Vinilo

La mopa de vapor seleccionará el volumen correcto de vapor que requiere esta operación de limpieza en particular.

Nota: Compruebe siempre que esté utilizando el ajuste correcto antes de utilizar la mopa de vapor.

Consejos para un uso óptimo

General

¡Precaución! No utilice nunca la mopa de vapor sin colocar primero una almohadilla limpiadora.

- ◆ Durante el uso puede utilizar el clip para recogida del cable (10) para mantener el cable alejado del área de trabajo.
- ◆ Antes de utilizar la mopa de vapor, asegúrese de aspirar o barrer el suelo.
- ◆ La manera más fácil de utilizar el aparato consiste en inclinar el mango hasta un ángulo de 45° y limpiar lentamente, cubriendo un área pequeña cada vez.
- ◆ No utilice productos químicos con la mopa de vapor. Para eliminar las manchas resistentes de los suelos de vinilo o linóleo, puede tratarlas con un detergente suave y un poco de agua antes de utilizar la mopa de vapor.

Limpieza con vapor

- ◆ Coloque una almohadilla limpiadora (6) en el suelo con la cara que tiene el sistema de tipo velcro hacia arriba.

- ◆ Levante la mopa de vapor de la alfombrilla de descanso (7) y empújela suavemente hacia abajo sobre la almohadilla limpiadora (6).
- ◆ Coloque la mopa de vapor sobre la alfombrilla de descanso.
- ◆ Conecte la mopa de vapor a la corriente.
- ◆ Gire el mando Autoselect™ (2) hasta la configuración deseada.
- ◆ Pulse el botón de encendido y apagado (1). La mopa de vapor tarda aproximadamente 15 segundos en calentarse.
- ◆ Al tirar del mango (4) hacia atrás se activará la bomba de vapor. Al cabo de pocos segundos, comenzará a salir vapor de la cabeza de vapor.

Nota: Puede que tarde hasta 45 segundos en producir vapor al llenarla por primera vez o después de utilizarla en seco.

- ◆ El vapor necesita unos segundos para introducirse en la almohadilla limpiadora. A continuación, la mopa de vapor podrá deslizarse con facilidad sobre la superficie que desee desinfectar o limpiar.
- ◆ Arrastre lentamente la mopa de vapor hacia delante y hacia atrás por el suelo para limpiar a fondo cada sección.

Nota: durante el uso, puede apagar la bomba de vapor con solo colocar el mango en posición vertical. Esta cómoda función le permitirá colocar la mopa de vapor sobre la alfombrilla de descanso durante un período de tiempo corto para poder mover los muebles y, a continuación, proseguir con la limpieza sin tener que apagar el aparato.

- ◆ Cuando haya terminado de utilizar la mopa de vapor, vuelva a colocar el mango (4) en posición vertical, apague el aparato, colóquelo sobre la alfombrilla de descanso (7) y espere hasta que se enfríe. (Pueden transcurrir unos cinco minutos)

¡Precaución! Es importante que controle el nivel del depósito de agua. Para llenar el depósito de agua y continuar con la desinfección o limpieza, coloque el mango (4) en posición vertical y ponga el interruptor en la posición "OFF" (apagado). Desenchufe la unidad de la toma eléctrica de pared y extraiga y vuelva a llenar el depósito de agua (3).

¡Precaución! Durante un imprevisto, no deje nunca la mopa de vapor en el mismo sitio sobre ningún tipo de superficie, aunque sea por poco tiempo. Cuando esté inmóvil, coloque siempre la mopa de vapor sobre la alfombrilla de descanso (7) con el mango (4) en posición vertical y, cuando no se utilice, asegúrese de que esté apagada.

Renovación del aspecto de las alfombras (solo para el modelo FSM1620)

- ◆ Coloque una almohadilla limpiadora (6) en el suelo con la cara que tiene el sistema de tipo velcro hacia arriba.
- ◆ Levante la mopa de vapor de la alfombrilla de descanso (7) y empújela suavemente hacia abajo sobre la almohadilla limpiadora (6).
- ◆ Coloque el deslizador para alfombras (11) en el suelo.

- ◆ Empuje suavemente la mopa de vapor hacia abajo sobre el deslizador para alfombras (11) hasta que encaje en su lugar.
- ◆ Coloque la mopa de vapor sobre la alfombrilla de descanso. (7)
- ◆ Conecte la mopa de vapor a la corriente.
- ◆ Pulse el botón de encendido y apagado (1). La mopa de vapor tarda aproximadamente 15 segundos en calentarse.
- ◆ Gire el mando Autoselect™ (2) hasta la configuración de Madera/Laminado.
- ◆ Al tirar del mango (4) hacia atrás se activará la bomba de vapor. Al cabo de pocos segundos, comenzará a salir vapor de la cabeza de vapor.

Nota: Puede que tarde hasta 45 segundos en producir vapor al llenarla por primera vez o después de utilizarla en seco.

- ◆ Arrastre lentamente la mopa de vapor hacia delante y hacia atrás por la alfombra para renovar a fondo el aspecto de cada sección.

Nota: Durante el uso, puede apagar la bomba de vapor con solo colocar el mango (4) en posición vertical. Esta cómoda función le permitirá colocar la mopa de vapor sobre la alfombrilla de descanso (7) durante un período de tiempo corto, que le permitirá mover los muebles sin tener que apagar el aparato.

- ◆ Cuando haya terminado de utilizar la mopa de vapor, vuelva a colocar el mango (4) en posición vertical, apague el aparato, colóquelo sobre la alfombrilla de descanso (7) y espere hasta que se enfríe. (Pueden transcurrir unos cinco minutos)

¡Precaución! Es importante que controle el nivel del depósito de agua. Para llenar el depósito de agua y continuar con la desinfección o limpieza, coloque el mango (4) en posición vertical y ponga el interruptor en la posición "OFF" (apagado). Desenchufe la unidad de la toma eléctrica de pared y extraiga y vuelva a llenar el depósito de agua (3).

¡Precaución! Durante un imprevisto, no deje nunca la mopa de vapor en el mismo sitio sobre ningún tipo de superficie, aunque sea por poco tiempo. Cuando esté inmóvil, coloque siempre la mopa de vapor sobre la alfombrilla de descanso (7) con el mango (4) en posición vertical y, cuando no se utilice, asegúrese de que esté apagada.

Después de la utilización (Fig. H e I)

- ◆ Vuelva a colocar el mango (4) en posición vertical y apague la mopa de vapor con el interruptor en "OFF".
- ◆ Coloque la mopa de vapor sobre la alfombrilla de descanso (7) y espere hasta que se enfríe. (Pueden transcurrir unos cinco minutos)
- ◆ Desenchufe la mopa de vapor de la toma de corriente de pared.
- ◆ Vacíe el depósito de agua (3).

- ◆ Extraiga la almohadilla limpiadora (6) y lávela de forma que esté lista para la próxima vez. (Asegúrese de seguir las instrucciones de cuidado y limpieza impresas en la almohadilla limpiadora).
- ◆ Enrolle el cable de alimentación alrededor del gancho de recogida de cable (8 y 9).

Nota: el gancho de recogida de cable superior (9) gira para facilitar la liberación del cable cuando se vuelva a utilizar el aparato.

- ◆ Sujete el cable de alimentación mediante la pinza de recogida de cable (17) que se encuentra junto al enchufe.
- ◆ Coloque la mopa de vapor sobre la alfombrilla de descanso (7) para guardarla.

Nota: con el mango (4) en posición vertical y con el cable cuidadosamente enrollado alrededor de los ganchos de recogida de cable (8 y 9) y firmemente sujetado con la pinza de recogida de cable (17), la mopa de vapor se mantendrá en pie para facilitar el almacenaje. Como alternativa, la mopa de vapor cuenta con una pieza de sujeción (18) situada en la empuñadura (19) que le permitirá colgarla en la pared mediante el uso del gancho adecuado. Asegúrese siempre de que el gancho de la pared puede aguantar sin peligro el peso de la mopa de vapor.

Ficha técnica

		FSM1610 (Tipo 1)	FSM1620 (Tipo 1)
Voltaje	V_{ac}	230	230
Potencia	W	1600	1600
Capacidad del depósito	ml	460	460
Peso	kg	2.7	3.06

Solución de problemas

Si aprecia que el aparato no funciona de forma adecuada, siga las instrucciones que se indican a continuación. Si no se resuelve el problema, póngase en contacto con un técnico autorizado de Black & Decker.

Problema	Paso	Posibles soluciones
La mopa de vapor no se enciende.	1	Compruebe que la unidad está conectada a la toma de pared.
	2	Compruebe que la unidad está encendida con el interruptor de encendido/apagado (1).
	3	Compruebe el fusible del enchufe.
La mopa de vapor no produce vapor.	4	La mopa de vapor solo producirá vapor cuando el mango no esté colocado en posición vertical.
	5	Compruebe que el depósito de agua (3) está lleno y encajado correctamente. NOTA: Puede que tarde hasta 45 segundos en producir vapor al llenarla por primera vez o después de utilizarla en seco.
	6	Compruebe que la cabeza de vapor (5) está acoplada firmemente en el cuerpo de la mopa de vapor (12).
	7	Compruebe el paso 1, a continuación el 2 y luego el 3.
La mopa de vapor deja de producir vapor durante el uso.	8	Compruebe los pasos 4, 5, 6 y 3 en este orden.
La mopa de vapor produce demasiado vapor durante el uso.	9	La mopa de vapor tiene 3 ajustes. Gire el mando autoselect (2) para aumentar la cantidad de vapor que se produce.
La mopa de vapor produce muy poco vapor durante el uso.	10	Compruebe el paso 5.
	11	La mopa de vapor tiene 3 ajustes. Gire el mando autoselect (2) para reducir la cantidad de vapor que se produce.
El vapor escapa por áreas inesperadas de la unidad.	12	Consulte el capítulo de montaje del manual de usuario para las instrucciones de montaje correctas de todas las partes y accesorios.
Dónde puedo obtener más información / accesorios para mi mopa de vapor.	13	www.blackanddecker.es/steam mop

Utilização prevista

A sua mopa a vapor Black & Decker foi concebida para desinfetar e limpar chãos de madeiras duras seladas, laminados selados, linóleo, vinil, mosaicos, pedra e mármore, bem como para limpar alcatifas. Este aparelho destina-se apenas a utilização doméstica em interiores.



Atenção! Leia com atenção todo o manual 'Segurança, Manutenção, Reparação' antes de utilizar o aparelho.

Leia com atenção todo o manual antes de utilizar o aparelho.

Funções

Este aparelho inclui algumas ou todas as seguintes características.

1. Interruptor para ligar/desligar
2. Mostrador Autoselect™
3. Reservatório de água amovível
4. Pega
5. Cabeça de vapor
6. Pano de limpeza da cabeça de vapor
7. Tapete de descanso
8. Gancho inferior de organização dos cabos
9. Gancho superior de organização dos cabos
10. Clip de gestão de cabos

Montagem

Atenção! Antes de tentar executar qualquer das seguintes operações, certifique-se de que o aparelho está desligado, não está ligado à corrente eléctrica, se encontra à temperatura ambiente e não contém água.

Fixar a pega (Fig. A)

- ◆ Faça deslizar a extremidade inferior da pega (4) para dentro da extremidade superior do corpo da mopa a vapor (12) até ouvir um clique de encaixe. A seta na pega (4) deverá estar alinhada com a parte superior do corpo da mopa a vapor (12).

Fixar a cabeça de vapor (fig. B)

- ◆ Faça deslizar a extremidade inferior do corpo da mopa a vapor (12) em direcção à cabeça de vapor (5) até ouvir um clique de encaixe.
- ◆ É possível remover a cabeça de vapor do corpo da mopa a vapor premindo o botão de desbloqueio da cabeça de vapor (13) e puxando o corpo da mopa a vapor (12) para fora da cabeça de vapor (5).

Fixar o reservatório de água (Fig. C)

- ◆ Fixe o reservatório de água (3) à pega (4).

- ◆ Deslize o reservatório de água (3) na direcção do Corpo da mopa a vapor (12), certificando-se de que o reservatório está bem fixado.

Fixar um pano de limpeza (fig. D)

Encontram-se disponíveis panos de limpeza sobresselentes no seu agente Black & Decker: (cat. n.º FSMP20-XJ).

- ◆ Coloque um pano de limpeza (6) no chão com o lado de 'gancho e argola' para cima.
- ◆ Prima ligeiramente a mopa a vapor para baixo sobre o pano de limpeza (6).

Cuidado! Quando não a estiver a utilizar, coloque sempre a mopa a vapor no tapete de descanso (7) com a pega (4) na posição vertical, certificando-se de que se encontra desligada.

Remover um pano de limpeza (fig. E)

Cuidado! Calce sempre sapatos adequados ao mudar o pano de limpeza da mopa a vapor. Não calce chinelos nem sandálias.

- ◆ Volte a colocar a pega (4) na posição vertical e DESLIGUE a mopa a vapor.
- ◆ Coloque a mopa a vapor no tapete de descanso e deixe-a arrefecer. (aproximadamente cinco minutos)
- ◆ Coloque a parte da frente do seu sapato na patilha de remoção do pano de limpeza (14) e prima para baixo com firmeza.
- ◆ Levante a mopa a vapor do pano de limpeza.

Cuidado! Quando não a estiver a utilizar, coloque sempre a mopa a vapor no tapete de descanso (7) com a pega (4) na posição vertical, certificando-se de que se encontra desligada.

Encher o reservatório de água (Fig. F)

O reservatório de água da mopa a vapor é amovível para um enchimento prático e fácil.

Esta mopa a vapor incorpora um sistema anti-calcário para ajudar a prolongar a vida do sistema.

Nota: Encha o reservatório de água com água limpa da torneira.

Nota: Em zonas de água muito dura (com grande concentração de calcário), recomendamos a utilização de água desionizada.

- ◆ Retire o reservatório de água (3).
- ◆ Abra o tampão de enchimento (16), levantando-o.
- ◆ Encha o reservatório de água (3) com água.

Atenção! O reservatório de água tem uma capacidade de 460 ml. Não encha o reservatório demasiado.

- ◆ Volte a colocar o tampão de enchimento (16).
- ◆ Volte a colocar o reservatório (3).

Nota: Certifique-se de que o tampão de enchimento está bem fixado.

Nota: Não utilize produtos de limpeza químicos com a mopa a vapor.

Montagem do acessório para alcatifas (Fig. G) (Apenas FSM1620)

- ◆ Coloque o acessório para alcatifas no chão.
- ◆ Fixe um pano de limpeza à unidade.
- ◆ Prima ligeiramente a mopa a vapor para baixo sobre o acessório para alcatifas (11) até ouvir um clique de encaixe.

Cuidado! Quando não a estiver a utilizar, coloque sempre a mopa a vapor no tapete de descanso (7) com a pega (4) na posição vertical, certificando-se de que se encontra desligada.

Remoção do acessório para alcatifas (fig. G) (Apenas FSM1620)

Cuidado! Calce sempre sapatos adequados ao mudar o acessório para alcatifas da mopa a vapor. Não calce chinelos nem sandálias.

- ◆ Volte a colocar a pega (4) na posição vertical e **DES-LIGUE** a mopa a vapor.
- ◆ Coloque a mopa a vapor no tapete de descanso e deixe-a arrefecer. (aproximadamente cinco minutos)
- ◆ Coloque a parte da frente do seu sapato na patilha de remoção do acessório para alcatifas (15) e prima para baixo com firmeza.
- ◆ Levante a mopa a vapor do acessório para alcatifas (11).

Cuidado! Quando não a estiver a utilizar, coloque sempre a mopa a vapor no tapete de descanso (7) com a pega (4) na posição vertical, certificando-se de que se encontra desligada.

Utilização

Importante! Esta unidade matará 99.9% das bactérias e dos germes, quando utilizada de acordo com este manual, com o pano de micro fibras colocado e durante 90 segundos sem parar.

Ligar e desligar

- ◆ Para ligar o aparelho, prima o botão LIGAR/DESLIGAR (1). A mopa a vapor demora aproximadamente 15 segundos a aquecer.

Nota: Quando a mopa a vapor é ligada pela primeira vez, o reservatório de água brilhará a vermelho. Quando a mopa a vapor estiver pronta a utilizar, o reservatório de água brilhará a azul.

- ◆ Para desligar o aparelho, prima o botão LIGAR/DESLIGAR (1).

Cuidado! Nunca deixe a mopa a vapor no mesmo ponto de uma superfície durante muito tempo. Quando não a estiver a utilizar, coloque sempre a mopa a vapor no tapete de descanso (7) com a pega (4) na posição vertical, certificando-se de que se encontra desligada.


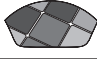

Cuidado! Esvazie sempre a mopa a vapor após a utilização.

Nota: Quando ficar cheia pela primeira vez ou depois de ficar seca, o vapor pode demorar até 45 segundos.

Tecnologia Autoselect™

Esta mopa a vapor inclui um mostrador (2) Autoselect™ que mostra várias aplicações de limpeza. São utilizadas para seleccionar o modo de funcionamento correcto para uma operação de limpeza específica.

Utilizando o mostrador (2) Autoselect™, escolha uma das seguintes aplicações:

	Madeira/Laminado
	Pedra/Mármore
	Mosaicos/Vinil

A mopa a vapor seleccionará o volume de vapor correcto necessário para a operação de limpeza específica.

Nota: Verifique sempre se está a utilizar a definição correcta antes de utilizar a mopa a vapor.

Sugestões para uma utilização ideal

Gerais

Cuidado! Nunca utilize a mopa a vapor sem fixar primeiro um pano de limpeza.

- ◆ Durante a utilização, pode usar o clip de gestão de cabos (10) para manter o cabo afastado da área de trabalho.
- ◆ aspire ou limpe sempre o chão antes de utilizar a mopa a vapor.
- ◆ A forma mais fácil de utilizar a máquina é inclinando a pega com um ângulo de 45° e limpando lentamente, cobrindo uma área pequena de cada vez.
- ◆ Não utilize produtos de limpeza químicos com a mopa a vapor. Para remover manchas persistentes de pisos de vinil ou linóleo, poderá efectuar um tratamento prévio com um detergente suave e um pouco de água antes de utilizar a mopa a vapor.

Limpeza a vapor

- ◆ Coloque um pano de limpeza (6) no chão com o lado de 'gancho e argola' para cima.
- ◆ Levante a mopa a vapor do tapete de descanso (7) e prima-a ligeiramente para baixo sobre o pano de limpeza (6).
- ◆ Coloque a mopa a vapor no tapete de descanso.
- ◆ Ligue a mopa a vapor à corrente eléctrica.
- ◆ Rode o mostrador (2) Autoselect™ para a posição pretendida.
- ◆ Prima o botão LIGADO/DESLIGADO (1). A mopa a vapor demora aproximadamente 15 segundos a aquecer.

- ◆ Puxe a pega (4) para trás para activar a bomba de vapor. Após alguns segundos, começará a sair vapor da cabeça de vapor.

Nota: Quando ficar cheia pela primeira vez ou depois de ficar seca, o vapor pode demorar até 45 segundos.

- ◆ O vapor demora alguns segundos a entrar no pano de limpeza. A mopa a vapor deslizará agora facilmente sobre a superfície a desinfetar/limpar.
- ◆ Empurre e puxe lentamente a mopa a vapor ao longo do chão para limpar profundamente a vapor todas as secções do chão.

Nota: Durante a utilização poderá desligar a bomba de vapor voltando a colocar a pega na posição vertical. Esta prática funcionalidade permite pousar a mopa a vapor no tapete de descanso por curtos períodos de tempo, para que possa mover os móveis e continuar a limpeza sem precisar de desligar o aparelho.

- ◆ Quando tiver acabado de utilizar a mopa a vapor, coloque novamente a pega (4) na posição vertical. DESLIGUE a mopa, coloque-a no tapete de descanso (7) e aguarde até que arrefeça. (aproximadamente cinco minutos)

Cuidado! É importante monitorizar o nível de água no reservatório. Para atestar o reservatório de água e continuar a desinfecção/limpeza, volte a colocar a pega (4) na posição vertical e DESLIGUE a mopa a vapor. Desligue a unidade da tomada eléctrica, retire e ateste o reservatório de água (3).

Cuidado! Nunca deixe a mopa a vapor no mesmo ponto de uma superfície durante muito tempo. Quando não a estiver a utilizar, coloque sempre a mopa a vapor no tapete de descanso (7) com a pega (4) na posição vertical, certificando-se de que se encontra desligada.

Limpeza de alcatifas (apenas FSM1620)

- ◆ Coloque um pano de limpeza (6) no chão com o lado de 'gancho e argola' para cima.
- ◆ Levante a mopa a vapor do tapete de descanso (7) e prima-a ligeiramente para baixo sobre o pano de limpeza (6).
- ◆ Coloque o acessório para alcatifas (11) no chão.
- ◆ Prima ligeiramente a mopa a vapor para baixo sobre o acessório para alcatifas (11) até ouvir um clique de encaixe.
- ◆ Coloque a mopa a vapor no tapete de descanso. (7)
- ◆ Ligue a mopa a vapor à corrente eléctrica.
- ◆ Prima o botão LIGADO/DESLIGADO (1). A mopa a vapor demora aproximadamente 15 segundos a aquecer.
- ◆ Rode o mostrador Autoselect™ (2) para a posição Madeira/Laminado.
- ◆ Puxe a pega (4) para trás para activar a bomba de vapor. Após alguns segundos, começará a sair vapor da cabeça de vapor.

Nota: Quando ficar cheia pela primeira vez ou depois de ficar seca, o vapor pode demorar até 45 segundos.

- ◆ Empurre e puxe lentamente a mopa a vapor ao longo da alcatifa para limpar todas as secções em profundidade.

Nota: Durante a utilização poderá desligar a bomba de vapor voltando a colocar a pega (4) na posição vertical. Esta prática funcionalidade permite pousar a mopa a vapor no tapete de descanso (7) para que possa mover os móveis sem precisar de desligar o aparelho.

- ◆ Quando tiver acabado de utilizar a mopa a vapor, coloque novamente a pega (4) na posição vertical. DESLIGUE a mopa, coloque-a no tapete de descanso (7) e aguarde até que arrefeça. (aproximadamente cinco minutos)

Cuidado! É importante monitorizar o nível de água no reservatório. Para atestar o reservatório de água e continuar a desinfecção/limpeza, volte a colocar a pega (4) na posição vertical e DESLIGUE a mopa a vapor. Desligue a unidade da tomada eléctrica, retire e ateste o reservatório de água (3).

Cuidado! Nunca deixe a mopa a vapor no mesmo ponto de uma superfície durante muito tempo. Quando não a estiver a utilizar, coloque sempre a mopa a vapor no tapete de descanso (7) com a pega (4) na posição vertical, certificando-se de que se encontra desligada.

Após a utilização (Fig. H e I)

- ◆ Volte a colocar a pega (4) na posição vertical e DESLIGUE a mopa a vapor.
- ◆ Coloque a mopa a vapor no tapete de descanso (7) e deixe-a arrefecer. (aproximadamente cinco minutos)
- ◆ Desligue a mopa a vapor da tomada eléctrica.
- ◆ Esvazie o reservatório de água (3).
- ◆ Remova o pano de limpeza (6) e lave-o para que fique pronto para a próxima utilização. (Tenha o cuidado de seguir as instruções de lavagem impressas no pano.)
- ◆ Enrole o cabo de alimentação à volta dos ganchos de organização (8 e 9).

Nota: O gancho superior de organização dos cabos (9) roda para desbloquear facilmente o cabo, ficando pronto para a próxima utilização.

- ◆ Prenda o cabo de alimentação a si próprio utilizando o clip de organização (17) junto da ficha.
- ◆ Coloque a mopa a vapor no tapete de descanso (7) para armazenamento.

Nota: Com a pega (4) na posição vertical e o cabo enrolado de forma ordenada em torno dos ganchos de organização (8 e 9) e fixado com o clip de organização (17), a sua mopa a vapor estará pronta a ser arrumada. Em alternativa, é disponibilizado um suporte para pendurar (18) incorporado no punho (19) que permite pendurar a mopa num gancho adequado na parede. Certifique-se sempre de que o gancho na parede suporta com segurança o peso da mopa a vapor.

Dados técnicos

		FSM1610 (Tipo 1)	FSM1620 (Tipo 1)
Tensão	V _{ac}	230	230
Potência	W	1600	1600
Capacidade do reservatório	ml	460	460
Peso	kg	2.7	3.06

Problema	Passo	Possíveis soluções
Está a sair vapor de áreas inesperadas da unidade.	12	Consulte o capítulo do manual sobre a montagem para obter instruções correctas de instalação de todas as peças e acessórios.
Onde posso obter mais informações/acessórios para a minha mopa a vapor.	13	www.blackanddecker.pt/steam mop

Resolução de problemas

Se achar que o aparelho não está a funcionar correctamente, respeite as instruções apresentadas em seguida. Se não conseguir resolver o problema, contacte o agente local de reparação Black & Decker.

Problema	Passo	Possíveis soluções
A mopa a vapor não se liga.	1	Verifique se a unidade está ligada à tomada.
	2	Verifique se a unidade está ligada com o interruptor para ligar/desligar (1).
	3	Verifique o fusível da ficha.
A mopa a vapor não produz vapor.	4	A mopa a vapor só produzirá vapor quando a pega for retirada da posição vertical.
	5	Verifique se o depósito de água (3) está cheio e correctamente colocado. NOTA: Quando ficar cheio pela primeira vez ou depois de ficar vazio, o vapor pode demorar até 45 segundos.
	6	Verifique se a Cabeça de vapor (5) está fixada com firmeza ao corpo da mopa a vapor (12).
	7	Verifique o passo 1 e depois o 2 e o 3.
A mopa a vapor deixa de produzir vapor quando está a ser utilizada.	8	Verifique os passos 4, 5, 6 e depois o 3.
A mopa a vapor produz demasiado vapor quando está a ser utilizada.	9	A mopa a vapor tem 3 posições. Rode o mostrador Autoselect (2) para aumentar a quantidade de vapor produzido.
A mopa a vapor produz muito pouco vapor quando está a ser utilizada.	10	Verifique o passo 5.
	11	A mopa a vapor tem 3 posições. Rode o mostrador Autoselect (2) para reduzir a quantidade de vapor produzido.

Användningsområde

Den här ångmoppen från Black & Decker är konstruerad för sanering och rengöring av golv av förseglat hårdträ, förseglat laminat, linoleum, vinyl, kakel, sten och marmor samt för uppfrysning av mattor. Apparaten är endast avsedd för inomhusbruk i hemmet.



Varning! Läs hela bruksanvisningen "Säkerhet, underhåll och service" noggrant innan du börjar använda den här apparaten.

Läs hela den här bruksanvisningen noggrant innan du börjar använda redskapet.

Funktioner

Den här apparaten har några eller samtliga av följande funktioner.

1. Strömbrytare
2. Autoselect™-ratt
3. Löstagbar vattenbehållare
4. Handtag
5. Ånghuvud
6. Rengöringsdyna för ånghuvud
7. Stödmatta
8. Nedre krok
9. Övre krok
10. Kabelklämma

Montering

Varning! Innan du gör något av nedanstående ska du kontrollera att apparaten är avstängd, att sladden inte sitter i och att den har svalnat och inte innehåller vatten.

Montera handtaget (fig. A)

- ◆ Skjut in den nedre delen av handtaget (4) i den övre delen av ångmoppen (12) tills det klickar på plats. Pilen på handtaget (4) ska riktas in i linje med toppen på ångmoppen (12).

Montera ånghuvudet (fig. B)

- ◆ Skjut fast den nedre delen av ångmoppen (12) på ånghuvudet (5) tills den klickar på plats.
- ◆ Du kan ta bort ånghuvudet från ångmoppen genom att trycka på frigöringsknappen (13) och dra bort ångmoppen (12) från ånghuvudet (5).

Montera påfyllningskanalen (fig. C)

- ◆ Fäst påfyllningskanalen (3) på handtaget (4).
- ◆ Skjut ned påfyllningskanalen (3) i ångmoggsenheten (12) och säkerställ att påfyllningskanalen sitter fast ordentligt.

Montera en rengöringsdyna (fig. D)

Rengöringsdynor finns att köpa hos din Black & Decker-återförsäljare (katalognr. FSMP20-XJ).

- ◆ Placera en rengöringsdyna (6) på golvet med "krok och hake"-sidan uppåt.

- ◆ Tryck försiktigt ned ångmoppen på rengöringsdynan (6).

Försiktighet! Placera alltid ångmoppen på stödmattan (7) med handtaget (4) uppåt när den inte används och se till att den är avstängd.

Ta bort en rengöringsdyna (fig. E)

Försiktighet! Använd alltid lämpliga skor när du byter rengöringsdyna på ångmoppen. Använd inte tofflor eller öppna skor.

- ◆ Sätt tillbaka handtaget (4) i stående läge och stäng AV ångmoppen.
- ◆ Placera ångmoppen på stödmattan och vänta på att den svalnar. (cirka fem minuter)
- ◆ Placera din skos framsida på rengöringsdynans borttagningsflik (14) och trampa ned försiktigt.
- ◆ Lyft upp ångmoppen från rengöringsdynan.

Försiktighet! Placera alltid ångmoppen på stödmattan (7) med handtaget (4) uppåt när den inte används och se till att den är avstängd.

Fylla vattenbehållaren (fig. F)

Ångmoppens vattenbehållare är löstagbar för enkel och bekväm påfyllning.

Den här ångmoppen har ett avkalkningssystem som förlänger dess livslängd.

Obs! Fyll vattenbehållaren med rent kranvatten.

Obs! I områden med väldigt hårt vatten rekommenderas att du använder avjoniserat vatten.

- ◆ Avlägsna vattenbehållaren (3).
- ◆ Öppna påfyllningslocket (16) genom att lyfta upp det.
- ◆ Fyll behållaren (3) med vatten.

Varning! Vattenbehållaren rymmer 460 ml. Fyll inte på för mycket vatten i vattenbehållaren.

- ◆ Sätt tillbaka filterlocket (16) igen.
- ◆ Sätt tillbaka vattenbehållaren (3).

Obs! Kontrollera att påfyllningslocket sitter fast ordentligt.

Obs! Använd inte kemiska rengöringsmedel med ångmoppen.

Sätta fast mattglidskenan (fig. G) (endast FSM1620)

- ◆ Placera mattglidskenan på golvet.
- ◆ Fäst rengöringsdynan på enheten.
- ◆ Tryck försiktigt ned ångmoppen på mattglidskenan (11) tills den klickar på plats.

Försiktighet! Placera alltid ångmoppen på stödmattan (7) med handtaget (4) uppåt när den inte används och se till att den är avstängd.

Ta bort mattglidskenan (fig. G) (endast FSM1620)

Försiktighet! Använd alltid lämpliga skor när du byter mattglidskena på ångmoppen. Använd inte tofflor eller öppna skor.

- ◆ Sätt tillbaka handtaget (4) i stående läge och stäng AV ångmoppen.
- ◆ Placera ångmoppen på stödmattan och vänta på att den svalnar. (cirka fem minuter)
- ◆ Placera främre delen av din sko på mattglidskenans borttagningsflik (15) och trampa ned försiktigt.
- ◆ Lyft försiktigt upp ångmoppen från mattglidskenan (11)..

Försiktighet! Placera alltid ångmoppen på stödmattan (7) med handtaget (4) uppåt när den inte används och se till att den är avstängd.

Användning

Viktigt! Den här apparaten dödar 99.9% av alla bakterier och baciller om den används enligt anvisningarna i den här manualen, med mikrofiberdynan monterad och en kontinuerlig körtid på 90 sekunder.

Slå på och av

- ◆ Starta apparaten genom att trycka på strömbrytaren (1). Det tar cirka 15 sekunder för ångmoppen att värmas upp.

Obs! När ångmoppen slås på, börjar vattenbehållaren att glöda med rött sken. När ångmoppen är redo att användas börjar vattenbehållaren att glöda med blått sken.

- ◆ Stäng av apparaten genom att trycka in strömbrytaren (1)..

Försiktighet! Lämna aldrig ångmoppen på samma plats på ytan under längre tid. Placera alltid ångmoppen på stödmattan (7) med handtaget (4) uppåt när den inte används och se till att den är avstängd.


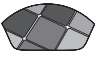

Försiktighet! Töm alltid ångmoppen när du är klar.

Obs! När du fyller på vatten för första gången eller efter det att vattnet har tagit slut kan det ta upp till 45 sekunder innan ånga bildas.

Autoselect™-teknik

Den här ångmoppen har en Autoselect™-ratt (2) som visar olika rengöringsstillämpningar. De används för att välja rätt arbetssätt anpassat efter vad som ska rengöras.

Med Autoselect™-ratten (2) väljer du en av följande tillämpningar:

	Trä/laminat
	Sten/marmor
	Kakel/vinyl

Ångmoppen väljer rätt ångmängd anpassat efter vad som ska rengöras.

Obs! Kontrollera alltid att du använder rätt inställning innan du använder ångmoppen.

Råd för optimal användning

Allmänt

Försiktighet! Använd aldrig ångmoppen utan att först montera en rengöringsdyna.

- ◆ Vid användning kan du fästa kabeln i kabelklämman (10) så att den inte är i vägen i arbetsområdet.
- ◆ Dammsug eller sopa golvet innan du använder ångmoppen.
- ◆ Det enklaste sättet att använda maskinen är att luta handtaget 45° och sedan försiktigt långsamt rengöra en liten yta åt gången.
- ◆ Använd inte kemiska rengöringsmedel med ångmoppen. Om du ska ta bort besvärliga fläckar från vinyl- eller linoleumgolvet kan du förbehandla med ett mildt rengöringsmedel innan du använder ångmoppen.

Ångrengöring

- ◆ Placera en rengöringsdyna (6) på golvet med "krok och hake"-sidan uppåt.
- ◆ Lyft försiktigt upp ångmoppen från stödmattan (7) och tryck försiktigt ned den på rengöringsdynan (6).
- ◆ Placera ångmoppen på stödmattan.
- ◆ Anslut ångmoppen till elnätet.
- ◆ Vrid Autoselect™-ratten (2) till önskad inställning.
- ◆ Tryck på strömbrytaren (1). Det tar cirka 15 sekunder för ångmoppen att värmas upp.
- ◆ Aktivera ångpumpen (4) genom att dra tillbaka handtaget. Efter några sekunder börjar ånga strömma ut ur ånghuvudet.

Obs! När du fyller på vatten för första gången eller efter det att vattnet har tagit slut kan det ta upp till 45 sekunder innan ånga bildas.

- ◆ Det tar några sekunder för ångan att komma in i rengöringsdynan. Ångmoppen glider nu lätt över ytan som ska saneras/rengöras.
- ◆ Tryck och dra ångmoppen försiktigt över golvet för en grundlig ångrengöring av varje sektion.

Obs! Under användning kan du stänga av ångpumpen genom att föra tillbaka handtaget till stående läge. Då kan du enkelt placera ångmoppen på stödmattan under en kort stund så att du kan flytta på möbler och sedan fortsätta rengöra utan att behöva stänga av apparaten.

- ◆ När du är klar återställer du handtaget till (4) till stående läge och stänger av apparaten. Placera den på stödmattan (7) och vänta på att den svalnar. (cirka fem minuter)

Försiktighet! Det är viktigt att kontrollera vattennivån i vattenbehållaren. Om du vill fylla på vattenbehållaren och fortsätta saneringen/rengöringen sätter du tillbaka handtaget (4) i stående läge och stänger av ångmoppen. Koppla bort enheten från eluttaget och demontera och fyll på vattenbehållaren (3).

Försiktighet! Lämna aldrig ångmoppen på samma plats på ytan under längre tid. Placera alltid ångmoppen på stödmattan (7) med handtaget (4) uppåt när den inte används och se till att den är avstängd.

Uppfräschning av mattor (endast FSM1620)

- ◆ Placera en rengöringsdyna (6) på golvet med "krok och hake"-sidan uppåt.
- ◆ Lyft försiktigt upp ångmoppen från stödmattan (7) och tryck försiktigt ned den på rengöringsdynan (6).
- ◆ Placera mattglidskenan (11) på golvet.
- ◆ Tryck försiktigt ned ångmoppen på mattglidskenan (11) tills den klickar på plats.
- ◆ Placera ångmoppen på stödmattan. (7)
- ◆ Anslut ångmoppen till elnätet.
- ◆ Tryck på strömbrytaren (1). Det tar cirka 15 sekunder för ångmoppen att värmas upp.
- ◆ Vrid Autoselect™-ratten (2) till trä/laminat-läget.
- ◆ Aktivera ångpumpen (4) genom att dra tillbaka handtaget. Efter några sekunder börjar ånga strömma ut ur ånghuvudet.

Obs! När du fyller på vatten för första gången eller efter det att vattnet har tagit slut kan det ta upp till 45 sekunder innan ånga bildas.

- ◆ Skjut och dra ångmoppen försiktigt över mattan för en grundlig uppfreskning av varje avsnitt.

Obs! Under användning kan du stänga av ångpumpen genom att föra tillbaka handtaget (4) till stående läge. Då kan du enkelt placera ångmoppen på stödmattan (7) under en kort stund så att du kan flytta på möbler och sedan fortsätta rengöra utan att behöva stänga av apparaten.

- ◆ När du är klar återställer du handtaget till (4) till stående läge och stänger av apparaten. Placera den på stödmattan (7) och vänta på att den svalnar. (cirka fem minuter)

Försiktighet! Det är viktigt att kontrollera vattennivån i vattenbehållaren. Om du vill fylla på vattenbehållaren och fortsätta saneringen/rengöringen sätter du tillbaka handtaget (4) i stående läge och stänger av ångmoppen. Koppla bort enheten från eluttaget och demontera och fyll på vattenbehållaren (3).

Försiktighet! Lämna aldrig ångmoppen på samma plats på ytan under längre tid. Placera alltid ångmoppen på stödmattan (7) med handtaget (4) uppåt när den inte används och se till att den är avstängd.

Efter användning (fig. H och I)

- ◆ Sätt tillbaka handtaget (4) i stående läge och stäng av ångmoppen.
- ◆ Placera ångmoppen på stödmattan (7) och vänta på att den svalnar. (cirka fem minuter)
- ◆ Koppla bort ångmoppen från eluttaget.
- ◆ Töm vattenbehållaren (3)
- ◆ Ta bort rengöringsdynan (6) och tvätta den så den är klar för nästa användning. (Följ tvåtråden som är tryckta på rengöringsdynan).
- ◆ Vira upp nätkabeln runt krokarna på apparaten (8 och 9).

Obs! Den översta kroken (9) kan rotera så det blir lätt att ta loss sladden nästa gång.

- ◆ Fäst nåtalsladden i kabelklämman (17) och stäng ihop kontakten.
- ◆ Placera ångmoppen på stödmattan (7) för förvaring.

Obs! Med handtaget (4) i stående läge och kabeln tätt virad runt krokarna (8 och 9) och säkrad i klipset (17) kommer ångmoppen att stå av sig själv medan den förvaras. Alternativt finns det en upphängningskrok (18) inbyggd i handtaget (19) som gör det möjligt att hänga upp ångmoppen i en krok på väggen. Kontrollera alltid att kroken klarar ångmoppens tyngd.

Tekniska data

		FSM1610 (Typ 1)	FSM1620 (Typ 1)
Spänning	V_{ac}	230	230
Effekt	W	1600	1600
Behållarens kapacitet	ml	460	460
Vikt	kg	2.7	3.06

Felsökning

Om apparaten inte fungerar som den ska följer du instruktionerna nedan. Om det inte löser problemet kontaktar du närmaste Black & Decker-verkstad.

Problem	Steg	Möjliga lösningar
Ångmoppen startar inte.	1	Kontrollera att enheten är ansluten till eluttaget.
	2	Kontrollera att enheten är påslagen med hjälp av strömbrytaren (1).
	3	Kontrollera säkringen i kontakten.
Ångmoppen ger inte ifrån sig ånga.	4	Ångmoppen ger bara ifrån sig ånga när handtaget dragits bakåt i uppfällt läge.
	5	Kontrollera att vattenbehållaren (3) är full och korrekt monterad. OBS! När du fyller på vatten för första gången eller efter det att vattnet har tagit slut kan det ta upp till 45 sekunder innan ånga bildas.
	6	Kontrollera att ånghuvudet (5) är ordentligt anslutet till ångmoppen (12).
	7	Kontrollera steg 1, sedan 2 och sedan 3.
Ångmoppen slutar ge ifrån sig ånga under användning.	8	Kontrollera steg 4, sedan 5, sedan 6 och sedan 3.
Ångmoppen ger ifrån sig för mycket ånga under användning.	9	Ångmoppen har tre inställningar. Vrid på autoselect-ratten (2) om du vill öka ångmängden.
Ångmoppen ger ifrån sig för lite ånga under användning.	10	Kontrollera steg 5.
	11	Ångmoppen har tre inställningar. Vrid på autoselect-ratten (2) om du vill minska ångmängden.
Det kommer ånga från oväntade ställen på enheten.	12	Anvisningar för korrekt montering av alla delar och tillbehör hittar du i bruksanvisningens monteringskapitel.
Var kan jag hitta mer information om/tillbehör till min ångmopp.	13	www.blackanddecker.se/steamopp

Bruksområde

Dampmoppen fra Black & Decker er utformet for å rense og rengjøre gulv med forseglet hardtre, forseglet laminat, linoleum, vinyl, keramiske fliser, stein og marmor og for å friske opp tepper. Produktet er bare beregnet for innendørs bruk i hjemmet.



Advarsel! Les hele håndboken om sikkerhet, vedlikehold og service nøye før du bruker dette produktet.

Les hele denne håndboken nøye før du bruker produktet.

Funksjoner

Dette produktet har noen av eller alle funksjonene nedenfor:

1. På/av-bryter
2. Autoselect™-skive
3. Avtagbar vanntank
4. Håndtak
5. Damphode
6. Rengjøringspute til damphode
7. Hvilematte
8. Nedre kabelfestekrok
9. Øvre kabelfestekrok
10. Kabelstyringsklemme

Montering

Advarsel! Før du utfører noen av fremgangsmåtene nedenfor, må du sikre at produktet er slått av, at støpselet er trukket ut, og at produktet er avkjølt og ikke inneholder vann.

Feste håndtaket (figur A)

- ◆ Skyv den nedre delen av håndtaket (4) inn i den øvre delen av dampmoppenheten (12) til det klikker på plass. Pilen på håndtaket (4) skal justeres i forhold til den øvre delen av dampmoppenheten (12).

Sette på damphodet (figur B)

- ◆ Skyv den nedre delen av dampmoppenheten (12) inn på damphodet (5) til den klikker på plass.
- ◆ Du kan fjerne damphodet fra dampmoppenheten ved å trykke på utløserknappen (13) for damphodet og trekke dampmoppenheten (12) av damphodet (5).

Feste vanntanken (figur C)

- ◆ Fest vanntanken (3) på håndtaket (4).
- ◆ Skyv vanntanken (3) nedover inn i dampmoppenheten (12), og pass på at vannbeholderen er festet riktig.

Feste en rengjøringspute (figur D)

Ekstra rengjøringsputer får du hos din Black & Decker-forhandler (artikkelnr. F5MP20-XJ).

- ◆ Plasser en rengjøringspute (6) på gulvet med festesiden opp.
- ◆ Trykk dampmoppen forsiktig ned på rengjøringsputen (6). **Forsiktig!** Plasser alltid dampmoppen på hvilematten (7) med håndtaket (4) i stående stilling når den er i ro, og pass på at dampmoppen er slått av når den ikke er i bruk.

Fjerne en rengjøringspute (figur E)

Forsiktig! Bruk alltid egnede sko når du bytter rengjøringspute på dampmoppen. Ikke bruk tøfler eller fottøy med åpne tær.

- ◆ Sett håndtaket (4) i stående stilling igjen, og slå dampmoppen av.
- ◆ Plasser dampmoppen på hvilematten, og vent til den er avkjølt (ca. fem minutter)
- ◆ Plasser skotuppen på filen (14) for fjerning av rengjøringsputen, og trykk bestemt nedover.
- ◆ Løft dampmoppen opp og bort fra rengjøringsputen.

Forsiktig! Plasser alltid dampmoppen på hvilematten (7) med håndtaket (4) i stående stilling når den er i ro, og sørg for at dampmoppen er slått av når den ikke er i bruk.

Fylle vanntanken (figur F)

Vanntanken på dampmoppen kan tas av for praktisk og enkel fylling.

Denne dampmoppen har et antikalksystem som bidrar til å forlenge levetiden til systemet.

Merknad: Fyll vanntanken med rent vann fra kranen.

Merknad: I områder med svært hardt vann anbefales bruk av avionisert vann.

- ◆ Ta av vanntanken (3).
- ◆ Åpne påfyllingslokket (16) ved å løfte det opp.
- ◆ Fyll vanntanken (3) med vann.

Advarsel! Vanntanken tar 460 ml. Ikke fyll for mye på tanken.

- ◆ Sett påfyllingslokket (16) tilbake på plass.
- ◆ Sett vanntanken (3) på plass igjen.

Merk: Pass på at påfyllingslokket er satt på riktig.

Merk: Ikke bruk kjemiske rengjøringsmidler sammen med dampmoppen.

Feste teppeglideren (figur G) (bare FSM1620)

- ◆ Plasser teppeglideren på gulvet.
- ◆ Sett en rengjøringspute på enheten.
- ◆ Trykk dampmoppen forsiktig ned på teppeglideren (11) til den klikker på plass.

Forsiktig! Plasser alltid dampmoppen på hvilematten (7) med håndtaket (4) i stående stilling når den er i ro, og sørg for at dampmoppen er slått av når den ikke er i bruk.

Fjerne teppeglideren (figur G) (bare FSM1620)

Forsiktig! Bruk alltid egnede sko når du tar teppeglideren av dampmoppen. Ikke bruk tøfler eller fottøy med åpne tær.

- ◆ Sett håndtaket (4) i stående stilling igjen, og slå dampmoppen av.
- ◆ Plasser dampmoppen på hvilematten, og vent til den er avkjølt (ca. fem minutter)
- ◆ Plasser skotuppen på klaffen (15) for fjerning av teppeglideren, og trykk bestemt nedover.
- ◆ Løft dampmoppen opp og bort fra teppeglideren (11)..

Forsiktig! Plasser alltid dampmoppen på hvilematten (7) med håndtaket (4) i stående stilling når den er i ro, og sørg for at dampmoppen er slått av når den ikke er i bruk.

Bruk

Viktig! Denne enheten dreper 99.9 % av mikrober inkludert bakterier når den brukes i samsvar med denne håndboken, mikrofibrerputen er satt på, og enheten brukes kontinuerlig i 90 sekunder.

Slå på og av

- ◆ Når du skal slå produktet på, trykker du på på/av-knappen (1). Det tar ca. 15 sekunder til dampmoppen er oppvarmet.

Merknad: Når dampmoppen slås på, lyser vannreservoaret først rødt. Når dampmoppen er klar til bruk, lyser vannreservoaret blått.

- ◆ Når du skal slå produktet av, trykker du på på/av-knappen (1)..


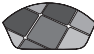

Forsiktig! La aldri dampmoppen være på ett sted noen tid. Plasser alltid dampmoppen på hvilematten (7) med håndtaket (4) i stående stilling når den er i ro, og sørg for at dampmoppen er slått av når den ikke er i bruk.

Forsiktig! Tøm alltid dampmoppen etter bruk.

Merk: Ved første fylling eller etter at den har gått tom, kan det ta opptil 45 sekunder før det lages damp.

Autoselect™-teknologi

Denne dampmoppen har en Autoselect™-skive (2) som viser ulike rengjøringsanvendelser. De brukes til å velge riktig innstilling for den bestemte rengjøringsoppgaven. Med Autoselect™-skiven (2) kan du velge mellom følgende anvendelser:

	Tre/laminat
	Stein/marmor
	Fliser/vinyl

Dampmoppen vil velge riktig dampvolum for den bestemte rengjøringsoppgaven.

Merknad: Kontroller alltid at du bruker riktig innstilling før du bruker dampmoppen.

Råd for optimal bruk

Generelt

Forsiktig! Bruk aldri dampmoppen uten å sette på rengjøringsputen først.

- ◆ Under bruk kan du benytte kabelstyringsklemmen (10) til å holde kabelen unna arbeidsområdet.
- ◆ Du må alltid støvsuge eller feie gulvet før du bruker dampmoppen.
- ◆ Den enkleste måten å bruke produktet på er å la håndtaket helle 45° og gjøre rent langsomt – et lite område om gangen.
- ◆ Ikke bruk kjemiske rengjøringsmidler sammen med dampmoppen. Når du skal fjerne vanskelige flekker fra vinyl- eller linoleumsgulv, kan du forbehandle det med et mildt rengjøringsmiddel og litt vann før du bruker dampmoppen.

Damprengjøring

- ◆ Plasser en rengjøringspute (6) på gulvet med festesiden opp.
- ◆ Løft dampmoppen fra hvilematten (7), og trykk den forsiktig ned på rengjøringsputen (6).
- ◆ Plasser dampmoppen på hvilematten.
- ◆ Sett støpselet til dampmoppen i stikkkontakten.
- ◆ Drei Autoselect™-skiven (2) til ønsket innstilling.
- ◆ Trykk på på/av-knappen (1). Det tar ca. 15 sekunder til dampmoppen er oppvarmet.
- ◆ Når du trekker håndtaket (4) bakover, aktiveres damp-pumpen. Etter noen få sekunder begynner det å komme damp ut av dampodet.

Merk: Ved første fylling eller etter at den har gått tom, kan det ta opptil 45 sekunder før det lages damp.

- ◆ Det tar noen få sekunder før dampen kommer inn i rengjøringsputen. Dampmoppen blir nå lett over overflaten som skal renses/rengjøres.
- ◆ Skyv og trekk dampmoppen langsomt over gulvet for å rengjøre alle deler grundig med dampen.

Merknad: Under bruk kan du slå av dampmoppen ved å sette håndtaket i stående stilling igjen. Denne praktiske funksjonen gjør det mulig for deg å plassere dampmoppen på hvilematten en kort stund, slik at du kan fjerne møbler og deretter fortsette å gjøre rent uten å slå produktet av.

- ◆ Når du er ferdig med å bruke dampmoppen, setter du håndtaket (4) i stående stilling igjen, skruv dampmoppen av, plasserer den på hvilematten (7) og venter til dampmoppen er avkjølt (ca. fem minutter)

Forsiktig! Det er viktig å holde øye med vannværet i vanntanken. Når du skal fylle på vanntanken og fortsette å rense/rengjøre, setter du håndtaket (4) i stående stilling og slår dampmoppen av. Trekk støpselet ut av stikkkontakten, ta av vanntanken (3) og fyll den igjen.

Forsiktig! La aldri dampmoppen være på ett sted noen tid. Plasser alltid dampmoppen på hvilematten (7) med håndtaket (4) i stående stilling når den er i ro, og sørg for at dampmoppen er slått av når den ikke er i bruk.

Oppfrisking av tepper (bare FSM1620)

- ◆ Plasser en rengjøringspute (6) på gulvet med festesiden opp.
- ◆ Løft dampmoppen fra hvilematten (7), og trykk den forsiktig ned på rengjøringsputen (6).
- ◆ Plasser teppeglijderen (11) på gulvet.
- ◆ Trykk dampmoppen forsiktig ned på teppeglijderen (11) til den klikker på plass.
- ◆ Plasser dampmoppen på hvilematten. (7)
- ◆ Sett støpselet til dampmoppen i stikkkontakten.
- ◆ Trykk på på/av-knappen (1). Det tar ca. 15 sekunder til dampmoppen er oppvarmet.
- ◆ Drei Autoselect™-skiven (2) til innstillingen for tre/laminat.
- ◆ Når du trekker håndtaket (4) bakover, aktiveres damp-pumpen. Etter noen få sekunder begynner det å komme damp ut av damphodet.

Merk: Ved første fylling eller etter at den har gått tom, kan det ta opptil 45 sekunder før det lages damp.

- ◆ Skyv og trekk dampmoppen langsomt over teppet for å friske opp alle deler grundig med dampen.

Merknad: Under bruk kan du slå av dampmoppen ved å sette håndtaket (4) i stående stilling igjen. Denne praktiske funksjonen gjør det mulig for deg å plassere dampmoppen på hvilematten (7), slik at du kan fjerne møbler uten å slå produktet av.

- ◆ Når du er ferdig med å bruke dampmoppen, setter du håndtaket (4) i stående stilling igjen, skrur dampmoppen av, plasserer den på hvilematten (7) og venter til dampmoppen er avkjølt (ca. fem minutter)

Forsiktig! Det er viktig å holde øye med vannivået i vanntanken. Når du skal fylle på vanntanken og fortsette å rense/rengjøre, setter du håndtaket (4) i stående stilling og slår dampmoppen av. Trekk støpselet ut av stikkkontakten, ta av vanntanken (3) og fyll den igjen.

Forsiktig! La aldri dampmoppen være på ett sted noen tid. Plasser alltid dampmoppen på hvilematten (7) med håndtaket (4) i stående stilling når den er i ro, og sørg for at dampmoppen er slått av når den ikke er i bruk.

Etter bruk (figur H og I)

- ◆ Sett håndtaket (4) i stående stilling igjen, og slå dampmoppen av.
- ◆ Plasser dampmoppen på hvilematten (7), og vent til dampmoppen er avkjølt (ca. fem minutter)
- ◆ Ta støpselet til dampmoppen ut av stikkkontakten.
- ◆ Tøm vanntanken (3).

- ◆ Ta av rengjøringsputen (6), og vask den så den er klar til neste gangs bruk. (Pass på å følge vaskeanvisningene som er trykt på rengjøringsputen.)

- ◆ Vikle strømledningen rundt kabelfestekrokene (8 og 9).

Merknad: Den øverste kabelfestekroken (9) kan dreies, slik at du lett kan løsne kabelen når du skal bruke produktet igjen.

- ◆ Fest strømledningen til seg selv med kabelfesteklemmen (17) i nærheten av støpselet.

- ◆ Plasser dampmoppen på hvilematten (7) for oppbevaring.

Merknad: Når håndtaket (4) er i stående stilling og kabelen ryddig viklet rundt kabelfestekrokene (8 og 9) og festet med kabelfesteklemmen (17), står dampmoppen av seg selv mens den oppbevares. Alternativt kan du benytte en hengebrakett (18) som er bygd inn i håndgrepet (19), og som gjør det mulig å henge dampmoppen fra en passende krok på veggen. Pass alltid på at veggkroken trygt kan bære vekten av dampmoppen.

Tekniske data

		FSM1610 (Type 1)	FSM1620 (Type 1)
Spenning	V_{ac}	230	230
Effekt	W	1600	1600
Tankkapasitet	ml	460	460
Vekt	kg	2.7	3.06

Problemløsning

Hvis det virker som produktet ikke fungerer riktig, følger du instruksjonene nedenfor. Hvis problemet ikke løses, kontakter du ditt lokale Black & Decker-serviceverksted.

Problem	Trinn	Mulige løsninger
Dampmoppen vil ikke slå seg på.	1	Kontroller at enheten er koblet til stikkkontakten.
	2	Kontroller at enheten er slått på med AV/PÅ-bryteren (1).
	3	Kontroller sikringen i støpselet.
Dampmoppen lager ikke damp.	4	Dampmoppen vil ikke lage damp før håndtaket trekkes bakover fra stående stilling.
	5	Kontroller at vanntanken (3) er full og riktig satt på plass. MERK: Ved første fylling eller etter at den har gått tom, kan det ta opptil 45 sekunder før det lages damp.
	6	Kontroller at damphodet (5) sitter fast på plass i dampmoppenheten (12).
	7	Kontroller trinn 1, deretter 2 og deretter 3.
Dampmoppen slutter å lage damp under bruk.	8	Kontroller trinn 4, deretter 5, deretter 6 og deretter 3.
Dampmoppen lager for mye damp under bruk.	9	Dampmoppen har 3 innstillinger. Drei Autoselect-skiven (2) for å øke dampmengden som lages.
Dampmoppen lager for lite damp under bruk.	10	Kontroller trinn 5.
	11	Dampmoppen har 3 innstillinger. Drei Autoselect-skiven (2) for å redusere dampmengden som lages.
Damp slipper ut på uventede steder på enheten.	12	Se kapittelet om montering i håndboken for å finne riktige monteringsinstruksjoner for alle deler og tilbehør.
Hvor kan jeg få mer informasjon / tilbehør til dampmoppen min?	13	www.blackanddecker.no/steammop

Tilsigtet brug

Din Black & Decker-dampmoppe er beregnet til rensning og rengøring af forseglede hårdtræ, forseglede laminat, linoleum, vinyl, keramikfliser, sten- og marmorgulve og til opfriskning af tæpper. Apparatet er kun beregnet til indendørs brug i husholdninger.



Advarsel! Læs hele vejledningen "Sikkerhed, vedligeholdelse og service" omhyggeligt, før du bruger dette apparat.

Læs hele vejledningen omhyggeligt, før du bruger apparatet.

Funktioner

Dette apparat leveres med nogle af eller alle de følgende komponenter.

1. ON/Off-kontakt (tænd/sluk)
2. Autoselect™-skive
3. Fjern vandbeholder
4. Håndtag
5. Damphoved
6. Moppeklud til damprengøring
7. Underlægningsmåtte
8. Kabelholder, nederste kabel
9. Kabelholder, øverste kabel
10. Klemme til ledningshåndtering

Samling

Advarsel! Sørg for, at apparatet er afbrudt, at stikket er taget ud, og at apparatet er koldt og ikke indeholder vand, inden nogle af de følgende funktioner udføres.

Montering af håndtaget (Fig. A)

- ◆ Skub den nederste ende af håndtaget (4) ind i den øverste ende af dampmoppekabinettet (12), indtil det klikker på plads. Pilen på håndtaget (4) skal stå ud for toppen af dampmoppekabinettet (12).

Montering af damphovedet (fig. B)

- ◆ Skub den nederste ende af dampmoppekabinettet (12) op på damphovedet (5), indtil den klikker på plads.
- ◆ Damphovedet kan tages af dampmoppen ved at trykke på udløserknappen til damphovedet (13) og trække dampmoppen (12) af damphovedet (5).

Montering af målebæger (Fig. C)

- ◆ Sæt målebægeret (3) på håndtaget (4).
- ◆ Skub målebægeret (3) ned i dampmoppen (12), og sørg for, at målebægeret er monteret forsvarligt.

Påsætning af moppeklud (Fig. D)

Nye moppeklude fås hos din Black & Decker-forhandler (katalognr. FSM20-XJ).

- ◆ Læg moppekluden (6) på gulvet med velcro-siden opad.
- ◆ Pres dampmoppen let ned på moppekluden (6).

Forsigtig! Stil altid din dampmoppe på underlægningsmatten (7) med håndtaget (4) i lodret stilling, når den står stille, og sørg for, at dampmoppen er slukket, når den ikke er i brug.

Aftagning af moppeklud (Fig. E)

Forsigtig! Benyt altid egnet fodtøj, når du skifter moppeklud på din dampmoppe. Brug ikke hjemmesko eller åbne sko.

- ◆ Sæt håndtaget (4) tilbage i lodret position, og sluk for dampmoppen med off-knappen.
- ◆ Stil dampmoppen på underlægningsmatten og vent, indtil den er afkølet. (ca. fem minutter)
- ◆ Tryk fast på udløserpedalen til moppekluden (14) med skosnuden.
- ◆ Løft dampmoppen op fra moppekluden.

Forsigtig! Stil altid dampmoppen på underlægningsmatten (7) med håndtaget (4) i lodret stilling, når den står stille, og sørg for, at dampmoppen er slukket, når den ikke er i brug.

Påfyldning af vandbeholderen (fig. F)

Vandbeholderen på dampmoppen kan afmonteres, så den er nem at påfylde.

Denne dampmoppe er forsynet med et antikalksystem, der er med til at forlænge systemets levetid.

Bemærk: Fyld vandbeholderen med rent vand fra vandhanen.

Bemærk: I områder med meget hårdt vand anbefales det at anvende deioniseret vand.

- ◆ Fjern vandbeholderen (3)
- ◆ Åbn hættten (16) ved at løfte den op.
- ◆ Fyld vandbeholderen (3) med vand.

Advarsel! Vandbeholderen rummer 460 ml. Overfyld ikke beholderen.

- ◆ Monter hættten (16) igen.
- ◆ Monter vandbeholderen (3) igen.

Bemærk! Sørg for, at hættten er sat forsvarligt på.

Bemærk! Brug ikke kemiske rensmidler sammen med dampmoppen.

Montering af tæppeglideren (fig. G) (kun FSM1620)

- ◆ Læg tæppeglideren på gulvet.
- ◆ Montering af en moppeklud på enheden.
- ◆ Pres forsigtigt dampmoppen ned på tæppeglideren (11), indtil den klikker på plads.

Forsigtig! Stil altid dampmoppen på underlægningsmatten (7) med håndtaget (4) i lodret stilling, når den står stille, og sørg for, at dampmoppen er slukket, når den ikke er i brug.

Afmontering af tæppeglideren (fig. G) (kun FSM1620)

Forsigtig! Benyt altid egnet fodtøj, når du skifter tæppeglideren på din dampmoppe. Brug ikke hjemmesko eller åbne sko.

- ◆ Sæt håndtaget (4) tilbage i lodret position, og sluk for dampmoppen med off-knappen.
- ◆ Stil dampmoppen på underlægningsmåtten og vent, indtil den er afkølet. (ca. fem minutter)
- ◆ Tryk fast på udløserpedalen til tæppeglideren (15) med skosnuden.
- ◆ Løft dampmoppen op fra tæppeglideren (11).

Forsigtig! Stil altid dampmoppen på underlægningsmåtten (7) med håndtaget (4) i lodret stilling, når den står stille, og sørg for, at dampmoppen er slukket, når den ikke er i brug.

Anvendelse

Vigtigt! Denne enhed dræber 99,9 % af bakterier og mikroorganismer, når den anvendes i overensstemmelse med denne vejledning og med mikrofiberkluden monteret og en vedvarende brugstid på 90 sekunder.

Tænd og sluk

- ◆ Tænd for apparatet ved at trykke på ON/OFF-knappen (1). Det tager ca. 15 sekunder for dampmoppen at varme op.

Bemærk: Når dampmoppen startes, lyser vandbeholderen rødt. Når dampmoppen er klar til brug, lyser vandbeholderen blå.

- ◆ Sluk for apparatet ved at trykke på ON/OFF-knappen (1).

Forsigtig! Lad aldrig dampmoppen blive stående på et sted på nogen form for overflade. Stil altid dampmoppen på underlægningsmåtten (7) med håndtaget (4) i lodret stilling, når den står stille, og sørg for, at dampmoppen er slukket, når den ikke er i brug.


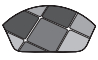

Forsigtig! Tøm altid dampmoppen efter brug.

Bemærk! Når der påfyldes første gang, eller hvis der har været kørt tør, kan det tage op til 45 sekunder, før der frembringes damp.

Autoselect™-teknologi

Denne dampmoppe er udstyret med en Autoselect™-vælger (2), som viser forskellige rengøringsindstillinger. Disse bruges til at vælge den rigtige indstilling for det aktuelle rengøringsarbejde.

Vælg et af følgende anvendelsesområder med Autoselect™-vælgeren (2):

	Træ/laminat
	Sten/marmor
	Fliser/vinyl

Dampmoppen indstiller den rigtige dampmængde til det aktuelle rengøringsarbejde.

Bemærk! Kontroller altid, at du bruger den korrekte indstilling, inden du bruger dampmoppen.

Gode råd til optimal brug

Generelt

Forsigtig! Brug aldrig dampmoppen uden moppeklud.

- ◆ Under brug kan du anvende klemmen til ledningshåndtering (10) til at holde kablet borte fra arbejdsområdet.
- ◆ Støvsug eller fej altid gulvet, før du bruger dampmoppen.
- ◆ Den letteste måde at bruge maskinen på er at holde håndtaget i en 45° vinkel og rengøre et lille område ad gangen med langsomme bevægelser.
- ◆ Brug ikke kemiske rensmidler sammen med din dampmoppe. Hårdnakkede pletter på vinyl- eller linoleumsgulve kan forhandles med et mildt rensmiddel og vand, før du bruger dampmoppen.

Damprengøring

- ◆ Læg moppekluden (6) på gulvet med velcro-siden opad.
- ◆ Løft dampmoppen op fra underlægningsmåtten (7), og pres den forsigtigt ned på moppekluden (6).
- ◆ Stil dampmoppen på underlægningsmåtten.
- ◆ Tilslut dampmoppen til ledningsnettet.
- ◆ Drej Autoselect™-vælgeren (2) til ønsket indstilling.
- ◆ Tryk på ON/OFF-knappen (1). Det tager ca. 15 sekunder for dampmoppen at varme op.
- ◆ Dampmoppen aktiveres ved at trække håndtaget (4) tilbage. Efter få sekunder begynder der at komme damp ud af dampovedet.

Bemærk! Når der påfyldes første gang, eller hvis der har været kørt tør, kan det tage op til 45 sekunder, før der frembringes damp.

- ◆ Det tager nogle få sekunder for dampen at komme ind i moppekluden. Dampmoppen glider nu let hen over den overflade, der skal renses/rengøres.
- ◆ Skub og træk dampmoppen langsomt hen over gulvet for at gøre hvert enkelt afsnit grundigt rent med dampen.

Bemærk: Under brugen kan du slukke for dampmoppen ved at stille håndtaget tilbage i lodret stilling. Denne smarte funktion betyder, at du kortvarigt kan stille dampmoppen på underlægningsmåtten, mens du flytter møblerne, og derefter kan fortsætte rengøringen, uden at du behøver at slukke apparatet.

- ◆ Når du er færdig med at bruge dampmoppen, stiller du håndtaget (4) tilbage i lodret stilling og slukker den, stiller den på underlægningsmåtten (7) og venter, indtil dampmoppen er kølet af. (ca. fem minutter)

Forsigtig! Det er vigtigt at holde øje med vandstanden i vandbeholderen. For at fylde vand i vandbeholderen og fortsætte med rensningen/rengøringen skal du stille håndtaget (4) tilbage i lodret stilling og slukke dampmoppen med off-knappen. Træk stikket ud af stikkontakten i væggen, fjern og fyld vandbeholderen (3).

Forsigtig! Lad aldrig dampmoppen blive stående på et sted på nogen form for overflade. Stil altid dampmoppen på underlægningsmåtten (7) med håndtaget (4) i lodret stilling, når den står stille, og sørg for, at dampmoppen er slukket, når den ikke er i brug.

Opfriskning af tæpper (kun FSM1620)

- ◆ Læg moppekluden (6) på gulvet med velcro-siden opad.
- ◆ Løft dampmoppen op fra underlægningsmåtten (7), og pres den forsigtigt ned på moppekluden (6).
- ◆ Læg tæppeglideren (11) på gulvet.
- ◆ Pres forsigtigt dampmoppen ned på tæppeglideren (11), indtil den klikker på plads.
- ◆ Stil dampmoppen på underlægningsmåtten. (7)
- ◆ Tilslut dampmoppen til ledningsnettet.
- ◆ Tryk på ON/OFF-knappen (1). Det tager ca. 15 sekunder for dampmoppen at varme op.
- ◆ Drej Autoselect™-vælgeren (2) til træ/laminat-indstilling.
- ◆ Dampumpen aktiveres ved at trække håndtaget (4) tilbage. Efter få sekunder begynder der at komme damp ud af damphovedet.

Bemærk! Når der påfyldes første gang, eller hvis der har været kørt tør, kan det tage op til 45 sekunder, før der frembringes damp.

- ◆ Skub og træk dampmoppen langsomt hen over tæppet for grundigt at opfriske hvert afsnit.

Bemærk! Under brugen kan du slukke for dampmoppen ved at stille håndtaget (4) tilbage i lodret stilling. Denne smarte funktion betyder, at du kortvarigt kan stille dampmoppen på måtten (7), mens du flytter møblerne, uden at du behøver at slukke apparatet.

- ◆ Når du er færdig med at bruge dampmoppen, stiller du håndtaget (4) tilbage i lodret stilling og slukker den, stiller den på underlægningsmåtten (7) og venter, indtil dampmoppen er kølet af. (ca. fem minutter)

Forsigtig! Det er vigtigt at holde øje med vandstanden i vandbeholderen. For at fylde vand i vandbeholderen og fortsætte med rensningen/rengøringen skal du stille håndtaget (4) tilbage i lodret stilling og slukke dampmoppen med off-knappen. Træk stikket ud af stikkontakten i væggen, fjern og fyld vandbeholderen (3).

Forsigtig! Lad aldrig dampmoppen blive stående på et sted på nogen form for overflade. Stil altid dampmoppen på underlægningsmåtten (7) med håndtaget (4) i lodret stilling, når den står stille, og sørg for, at dampmoppen er slukket, når den ikke er i brug.

Efter brug (Fig. H og I)

- ◆ Stil håndtaget (4) tilbage i lodret stilling, og sluk for dampmoppen med off-knappen.
- ◆ Stil dampmoppen på underlægningsmåtten (7) og vent, indtil dampmoppen er afkølet. (ca. fem minutter)
- ◆ Træk stikket til dampmoppen ud af stikkontakten i væggen.
- ◆ Tøm vandbeholderen (3).
- ◆ Tag moppekluden (6) af og vask den, så den er klar til næste gang, gulvmoppen skal bruges. (Husk at følge vaskevejledningen, der er trykt på moppekluden).
- ◆ Vikl netkablet omkring kabelholderne (8 og 9).

Bemærk! Den øverste kabelholder (9) kan drejes, så kablet let kan frigøres til næste brug.

- ◆ Clips netkablet sammen på kabelholderen (17) tæt ved stikket.
- ◆ Stil dampmoppen på underlægningsmåtten (7) til opbevaring.

Bemærk! Med håndtaget (4) i lodret stilling, kablet viklet pænt omkring kabelholderne (8 og 9) og fastgjort i kabelholderen (17) kan din dampmoppe stilles til opbevaring. Du kan også hænge din dampmoppe på en krog på væggen i den holder (18), der er monteret i skaffet (19). Sørg altid for at bruge en vægkrog, der sikkert kan bære vægten af dampmoppen.

Tekniske data

		FSM1610 (Type 1)	FSM1620 (Type 1)
Spænding	V_{ac}	230	230
Effekt	W	1600	1600
Beholderkapacitet	ml	460	460
Vægt	kg	2.7	3.06

Fejlfinding

Følg vejledningen nedenfor, hvis apparatet ikke synes at fungere korrekt. Hvis dette ikke løser problemet, bedes du kontakte det lokale Black & Decker-værksted.

Problem	Trin	Mulige løsninger
Dampmoppen tændes ikke.	1	Kontroller, at enhedens stik er sat i stikkontakten.
	2	Kontroller, at enheden er tændt med afbryderkontakten (1).
	3	Kontroller sikringen i stikket.
Dampmoppen frembringer ikke damp.	4	Dampmoppen frembringer kun damp, hvis håndtaget trækkes tilbage fra lodret stilling.
	5	Kontroller, at vandbeholderen (3) er fuld og monteret korrekt. BEMÆRK! Når der påfyldes første gang, eller hvis der har været kørt tør, kan det tage op til 45 sekunder, før der frembringes damp.
	6	Kontroller, at damphovedet (5) sidder solidt i dampmoppekabinettet (12).
	7	Kontroller trin 1, derefter 2 og derefter 3.
Dampmoppen stopper med at frembringe damp under brugen.	8	Kontroller trin 4, derefter 5, derefter 6 og derefter 3.
Dampmoppen frembringer for meget damp under brugen.	9	Dampmoppen har tre indstillinger. Drej autoselect-drejeskiven (2) for at øge mængden af damp, der frembringes.
Dampmoppen frembringer for lidt damp under brugen.	10	Kontroller trin 5.
	11	Dampmoppen har tre indstillinger. Drej autoselect-drejeskiven (2) for at mindske mængden af damp, der frembringes.
Der slipper damp ud fra uventede områder på enheden.	12	Se vejledningens kapitel om samling for at få korrekte monteringsanvisninger for alle dele og tilbehør.
Hvor kan jeg få flere oplysninger om/tilbehør til dampmoppen.	13	www.blackanddecker.dk/steammop

Käyttötarkoitus

Black & Decker -höyrymoppi on tarkoitettu tiivistettyjen puu- ja laminaatti-, linoleumi-, vinyyli-, keramiikkalaatta-, kivi- ja marmorilattioiden puhdistamiseen ja desinfiointiin sekä mattojen siistimiseen. Laite on tarkoitettu ainoastaan sisätiloissa tapahtuvaan kotitalouskäyttöön.



Varoitus! Lue Turvallisuus, ylläpito ja huolto -opas huolellisesti ennen laitteen käyttöä.
Lue nämä ohjeet huolellisesti ennen laitteen käyttöä.

Yleiskuvaus

Tässä laitteessa on kaikki tai joitakin seuraavista ominaisuuksista.

1. Virtakytkin
2. Autoselect™-kiekko
3. Irrotettava vesisäiliö
4. Kahva
5. Höyrytyspää
6. Höyrytyspään puhdistuslevy
7. Pysäköintimatto
8. Alempi johtokoukku
9. Ylempi johtokoukku
10. Johtopidike

Kokoaminen

Varoitus! Ennen kuin yrität suorittaa mitään seuraavista toimenpiteistä, varmista, että laitteen virta on katkaistu, sähköpistoke on irrotettu sähköverkosta, laite on kylmä eikä se sisällä vettä.

Kahvan kiinnittäminen (kuva A)

- ◆ Työnnä kahvan (4) alaosa höyrymopin rungon (12) yläosaan niin, että se napsahtaa paikalleen. Kahvan (4) nuoli on kohdistettava höyrymopin rungon (12) yläosaan.

Höyrytyspään kiinnittäminen (kuva B)

- ◆ Työnnä höyrymopin rungon (12) alaosa höyrytyspähän (5) niin, että se napsahtaa paikalleen.
- ◆ Höyrytyspää voidaan irrottaa höyrymopin rungosta painamalla höyrytyspään vapautuspainiketta (13) ja vetämällä höyrymopin runko (12) irti höyrytyspäästä (5).

Vesisäiliön kiinnittäminen (kuva C)

- ◆ Kiinnitä vesisäiliö (3) napsauttamalla kahvaan (4).
- ◆ Liu'uta vesisäiliö (3) alas höyrymopin runkoon (12) ja varmista, että vesisäiliö on tukevasti paikallaan.

Puhdistuslevyn kiinnittäminen (kuva D)

Vaihtopuhdistuslevyjä saat Black & Decker -jälleenmyyjältä (tuotenro FSMP20-XJ).

- ◆ Aseta puhdistuslevy (6) lattialle niin, että tarranauhapuoli on ylöspäin.

- ◆ Paina höyrymoppi kevyesti puhdistuslevyn (6) päälle.

Huomio! Aseta höyrymoppi aina pysäköintimaton (7) päälle niin, että kahva (4) on pystyasennossa, ja varmista, että höyrymopin virta on katkaistu, kun laite ei ole käytössä.

Puhdistuslevyn irrottaminen (kuva E)

Huomio! Käytä aina sopivia kenkiä höyrymopin puhdistuslevyn vaihdon aikana. Älä käytä sandaaleja tai kärjestään avoimia jalkineita.

- ◆ Palauta kahva (4) pystyasentoon ja katkaise höyrymopin virta.
- ◆ Aseta höyrymoppi pysäköintimaton päälle ja odota, kunnes laite on jäähtynyt. (noin viisi minuuttia)
- ◆ Aseta kenkäsi kärki puhdistuslevyn irrotuskielekkeen (14) päälle ja paina sitä voimakkaasti.
- ◆ Nosta höyrymoppi irti puhdistuslevyistä.

Huomio! Aseta höyrymoppi aina pysäköintimaton (7) päälle niin, että kahva (4) on pystyasennossa, ja varmista, että höyrymopin virta on katkaistu, kun laite ei ole käytössä.

Vesisäiliön täyttäminen (kuva F)

Höyrymopin vesisäiliön voi irrottaa, jolloin sen täyttäminen käy kätevästi ja vaivattomasti.

Tässä höyrymopissa käytetään kalkinpoistojärjestelmää, joka pidentää laitteen käyttöikää.

Huomautus: Täytä vesisäiliö puhtaalla hanavedellä.

Huomautus: Jos vesi on kovaa, suosittelemme deionisoidun veden käyttöä.

- ◆ Irrota vesisäiliö (3).
- ◆ Avaa säiliön kansi (16) nostamalla sitä ylöspäin.
- ◆ Täytä vesisäiliö (3) vedellä.

Varoitus! Vesisäiliön kapasiteetti on 460 ml. Älä täytä säiliötä liikaa.

- ◆ Aseta säiliön kansi (16) takaisin paikalleen.
- ◆ Aseta vesisäiliö (3) takaisin paikalleen.

Huomautus: Varmista, että säiliön kansi on kunnolla paikallaan.

Huomautus: Älä käytä höyrymopin kanssa kemiallisia puhdistusaineita.

Mattokappaleen kiinnittäminen (kuva G) (vain FSM1620)

- ◆ Aseta mattokappale lattialle.
- ◆ Kiinnitä puhdistuslevy laitteeseen.
- ◆ Paina höyrymoppi kevyesti mattokappaleen (11) päälle niin, että se napsahtaa paikalleen.

Huomio! Aseta höyrymoppi aina pysäköintimaton (7) päälle niin, että kahva (4) on pystyasennossa, ja varmista, että höyrymopin virta on katkaistu, kun laite ei ole käytössä.

Mattokappaleen irrottaminen (kuva G) (vain FSM1620)

Huomio! Käytä aina sopivia kenkiä höyrymopin mattokappaleen vaihdon aikana. Älä käytä sandaaleja tai kärjestään avoimia jalkineita.

- ◆ Palauta kahva (4) pystyasentoon ja katkaise höyrymopin virta.
- ◆ Aseta höyrymoppi pysäköintimaton päälle ja odota, kunnes laite on jäähtynyt. (noin viisi minuuttia)
- ◆ Aseta kenkäsi kärki mattokappaleen irrotuskielekkeen (15) päälle ja paina sitä voimakkaasti.
- ◆ Nosta höyrymoppi irti mattokappaleesta (11).

Huomio! Aseta höyrymoppi aina pysäköintimaton (7) päälle niin, että kahva (4) on pystyasennossa, ja varmista, että höyrymopin virta on katkaistu, kun laite ei ole käytössä.

Käyttö

Tärkeää! Tämä laite tappaa 99.9 % bakteereista ja basilleista, kun sitä käytetään tämän oppaan ohjeiden mukaisesti 90 sekunnin ajan mikrokuivulevy asennettuna.

Käynnistäminen ja pysäyttäminen

- ◆ Käynnistä laite painamalla virtakytkintä (1). Höyrymoppi lämpenee noin 15 sekunnissa.

Huomautus: Kun höyrymoppiin kytketään virta, vesisäiliö hehkuu punaisena. Kun höyrymoppi on valmiina käyttöön, vesisäiliö hehkuu sinisenä.

- ◆ Voit sammuttaa laitteen painamalla virtakytkintä (1).

Huomio! Älä jätä höyrymoppia pidemmäksi ajaksi yhteen paikkaan. Aseta höyrymoppi aina pysäköintimaton (7) päälle niin, että kahva (4) on pystyasennossa, ja varmista, että höyrymopin virta on katkaistu, kun laite ei ole käytössä.


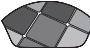

Huomio! Tyhjä höyrymoppi aina käytön jälkeen.

Huomautus: Höyryn muodostuminen voi kestää 45 sekuntia ensimmäisen täytön tai kuivakäytön jälkeen.

Autoselect™-teknologia

Tässä höyrymopissa on Autoselect™-kiekko (2), joka näyttää eri puhdistussovellukset. Näiden avulla voidaan valita puhdistustehävän kannalta oikea toimintatila.

Autoselect™-kiekko (2) avulla voidaan valita seuraavat sovellukset:

	Puu/laminaatti
	Kivi/marmori
	Laatta/vinyyli

Höyrymoppi valitsee puhdistustehävän kannalta oikean määrän höyryä.

Huomautus: Tarkista aina ennen höyrymopin käyttöä, että käytät oikeaa asetusta.

Vinkkejä parhaimman tuloksen saamiseksi

Yleistä

Huomio! Älä koskaan käytä höyrymoppia ilman puhdistuslevyä.

- ◆ Johtopidikkeen (10) avulla voit pitää johdon työskentelyn aikana poissa työskentelyalueelta.
- ◆ Imuroi tai lakaise lattia aina ennen höyrymopin käyttöä.
- ◆ Helpoin tapa käyttää laitetta on kallistaa kahva 45 asteen kulmaan ja puhdistaa hitaasti pieni alue kerrallaan.
- ◆ Älä käytä höyrymopin kanssa kemiallisia puhdistusaineita. Vinyyli- tai linoleumilattiilla olevat pinttyneet tahrat voidaan poistaa käsittelemällä ne miedolla puhdistusaineella ja vedellä ennen höyrymopin käyttöä.

Höyrypuhdistus

- ◆ Aseta puhdistuslevy (6) lattialle niin, että tarranauhapuoli on ylöspäin.
- ◆ Nosta höyrymoppi irti pysäköintimatolta (7) ja paina se kevyesti puhdistuslevyn (6) päälle.
- ◆ Aseta höyrymoppi pysäköintimaton päälle.
- ◆ Kytke höyrymoppi verkkovirtaan.
- ◆ Kierrä Autoselect™-kiekko (2) halutun asetuksen kohdalle.
- ◆ Paina virtakytkintä (1). Höyrymoppi lämpenee noin 15 sekunnissa.
- ◆ Kahvan (4) vetäminen taakse aktivoi höyrypumppun. Muutaman sekunnin kuluttua höyrytyspäästä alkaa nousta höyryä.

Huomautus: Höyryn muodostuminen voi kestää 45 sekuntia ensimmäisen täytön tai kuivakäytön jälkeen.

- ◆ Kestää muutaman sekunnin, ennen kuin höyry pääsee puhdistuslevyyn. Höyrymoppi liukuu nyt kevyesti puhdistettavan tai desinfioitavan pinnan yli.
- ◆ Puhdista lattia perusteellisesti liikuttamalla höyrymoppia hitaasti työntämällä ja vetämällä.

Huomautus: Voit poistaa höyrypumppun käytön aikana käytöstä kääntämällä kahvan pystyasentoon. Tämän käteväen toiminnon avulla voit asettaa höyrymopin lyhyeksi aikaa pysäköintimaton päälle, kun siirät huonekaluja, ja sitten jatkaa siivoamista ilman, että sinun tarvitsisi sammuttaa laitetta.

- ◆ Kun olet lopettanut höyrymopin käytön, palauta kahva (4) pystyasentoon, katkaise laitteen virta, aseta laite pysäköintimaton (7) päälle ja odota, kunnes höyrymoppi on jäähtynyt. (noin viisi minuuttia)

Huomio! On tärkeää valvoa vesisäiliössä olevan veden määrää. Jos haluat täyttää vesisäiliön ja jatkaa puhdistamista tai desinfiointia, palauta kahva (4) pystyasentoon ja katkaise höyrymopin virta. Irrota laite pistorasiasta, irrota vesisäiliö (3) ja täytä se.

Huomio! Älä jätä höyrymoppia pidemmäksi ajaksi yhteen paikkaan. Aseta höyrymoppi aina pysäköintimaton (7) päälle niin, että kahva (4) on pystyasennossa, ja varmista, että höyrymopin virta on katkaistu, kun laite ei ole käytössä.

Mattojen siistiminen (vain FSM1620)

- ◆ Aseta puhdistuslevy (6) lattialle niin, että tarranauhapuoli on ylöspäin.
- ◆ Nosta höyrymoppi irti pysäköintimatolta (7) ja paina se kevyesti puhdistuslevyn (6) päälle.
- ◆ Aseta mattokappale (11) lattialle.
- ◆ Paina höyrymoppi kevyesti mattokappaleen (11) päälle niin, että se napsahtaa paikalleen.
- ◆ Aseta höyrymoppi pysäköintimaton päälle. (7)
- ◆ Kytke höyrymoppi verkkovirtaan.
- ◆ Paina virtakytkintä (1). Höyrymoppi lämpenee noin 15 sekunnissa.
- ◆ Kierrä Autoselect™-kiekko (2) Puu/laminaatti-asetuksen kohdalle.
- ◆ Kahvan (4) vetäminen taakse aktivoi höyrypumpon.
- ◆ Muutaman sekunnin kuluttua höyrytyspäästä alkaa nousta höyryä.

Huomautus: Höyryn muodostuminen voi kestää 45 sekuntia ensimmäisen täytön tai kuivakäytön jälkeen.

- ◆ Siisti matto perusteellisesti liikuttamalla höyrymoppia hitaasti työntämällä ja vetämällä.

Huomautus: Voit poistaa höyrypumpon käytön aikana käytöstä kääntämällä kahvan (4) pystyasentoon. Tämän käteväen toiminnon avulla voit asettaa höyrymopin pysäköintimaton (7) päälle huonekalujen siirtämiseksi ilman, että sinun tarvitsisi sammuttaa laitetta.

- ◆ Kun olet lopettanut höyrymopin käytön, palauta kahva (4) pystyasentoon, katkaise laitteen virta, aseta laite pysäköintimaton (7) päälle ja odota, kunnes höyrymoppi on jäähtynyt. (noin viisi minuuttia)

Huomio! On tärkeää valvoa vesisäiliössä olevan veden määrää. Jos haluat täyttää vesisäiliön ja jatkaa puhdistamista tai desinfiointia, palauta kahva (4) pystyasentoon ja katkaise höyrymopin virta. Irrota laite pistorasiasta, irrota vesisäiliö (3) ja täytä se.

Huomio! Älä jätä höyrymoppia pidemmäksi ajaksi yhteen paikkaan. Aseta höyrymoppi aina pysäköintimaton (7) päälle niin, että kahva (4) on pystyasennossa, ja varmista, että höyrymopin virta on katkaistu, kun laite ei ole käytössä.

Käytön jälkeen (kuvat H ja I)

- ◆ Palauta kahva (4) pystyasentoon ja katkaise höyrymopin virta.
- ◆ Aseta höyrymoppi pysäköintimaton (7) päälle ja odota, kunnes laite on jäähtynyt. (noin viisi minuuttia)
- ◆ Irrota höyrymoppi pistorasiasta.
- ◆ Tyhjennä vesisäiliö (3).

- ◆ Irrota puhdistuslevy (6) ja huuhtele se seuraavaa käyttökertaa varten. (Noudata puhdistuslevyn painettuja huuhteluohjeita.)

- ◆ Kiedo virtajohto johtokoukujen (8 ja 9) ympärille.

Huomautus: Ylempää johtokoukua (9) kiertämällä virtajohto voidaan vapauttaa helposti seuraavaa käyttökertaa varten.

- ◆ Napsauta virtajohto pistokkeen vieressä olevaan johtopidikkeeseen (17).
- ◆ Aseta höyrymoppi pysäköintimaton (7) päälle säilytystä varten.

Huomautus: Kun kahva (4) on pystyasennossa sekä virtajohto on kiedottu siististi johtokoukkuihin (8 ja 9) ja kiinnitetty johtopidikkeeseen (17), höyrymoppi pysyy pystyssä säilytystä varten. Kädensijassa (19) on myös ripustuspidike (18), jonka avulla höyrymoppi voidaan ripustaa seinällä olevaan koukkuun. Varmista aina, että seinäkoukku pystyy kantamaan höyrymopin painon turvallisesti.

Tekniset tiedot

		FSM1610 (Tyyppi 1)	FSM1620 (Tyyppi 1)
Jännite	V_{ac}	230	230
Virta	W	1600	1600
Säiliön tilavuus	ml	460	460
Paino	kg	2.7	3.06

Vianmääritys

Jos laite ei näytä toimivan oikein, noudata seuraavia ohjeita.
Jos tämä ei auta, ota yhteys paikalliseen Black & Decker
-huoltoliikkeeseen.

Ongelma	Vaihe	Mahdolliset ratkaisut
Höyrymoppi ei käynnisty.	1	Tarkista, että laite on kytketty pistorasiaan.
	2	Tarkista, että laite on kytketty päälle virtakytkimestä (1).
	3	Tarkista pistokkeen sulake.
Höyrymoppi ei tuota höyryä.	4	Höyrymoppi tuottaa höyryä vain, kun kahva on vedetty taakse pystyasennosta.
	5	Tarkista, että vesisäiliö (3) on täynnä ja kiinnitetty oikein. HUOMAUTUS: Höyryn muodostuminen voi kestää 45 sekuntia ensimmäisen täytön tai kuivakäytön jälkeen.
	6	Tarkista, että höyrytyspää (5) on lukittu tukevasti paikalleen höyrymopin runkoon (12).
	7	Tarkista vaihe 1, ja sitten vaiheet 2 ja 3.
Höyrymoppi ei tuota enää höyryä käytön aikana.	8	Tarkista vaihe 4, ja sitten vaiheet 5, 6 ja 3.
Höyrymoppi tuottaa liian paljon höyryä käytön aikana.	9	Höyrymopissa on kolme asetusta. Kierrä Autoselect-kiekkoa (2), jos haluat lisätä tuotetun höyryn määrää.
Höyrymoppi tuottaa liian vähän höyryä käytön aikana.	10	Tarkista vaihe 5.
	11	Höyrymopissa on kolme asetusta. Kierrä Autoselect-kiekkoa (2), jos haluat vähentää tuotetun höyryn määrää.
Höyryä nousee odottamattomasta laitteen osasta.	12	Katso kaikkien osien ja lisävarusteiden oikean asennuksen ohjeet kokoamista käsittelevästä oppaan luvusta.
Mistä saan lisätietoja/ lisävarusteita höyrymoppiin.	13	www.blackanddecker.fi/steammop

Ενδεδειγμένη χρήση

Η ηλεκτρική σκούπα ατμού της Black & Decker έχει σχεδιαστεί για την απολύμανση και τον καθαρισμό στεγανοποιημένου σκληρού ξύλου, στεγανοποιημένου στρωματικού υλικού, δαπέδων από λινόταπη, βινύλιο, κεραμικά πλακίδια, πέτρα και μάρμαρο, καθώς και για το φρεσκάρισμα χαλιών. Η συσκευή αυτή προορίζεται μόνο για εσωτερική οικιακή χρήση.



Προειδοποίηση! Διαβάστε προσεκτικά όλο το περιεχόμενο του εγχειριδίου 'Ασφάλεια, Συντήρηση, Σέρβις', πριν χρησιμοποιήσετε αυτήν τη συσκευή.

Διαβάστε προσεκτικά όλο το περιεχόμενο αυτού του εγχειριδίου, πριν χρησιμοποιήσετε τη συσκευή.

Χαρακτηριστικά

Αυτή η συσκευή διαθέτει ορισμένα ή όλα από τα παρακάτω χαρακτηριστικά.

1. Διακόπτης ON/Off
2. Περιστροφικό χειριστήριο Autoselect™
3. Αποσπώμενη δεξαμενή νερού
4. Λαβή
5. Κεφαλή ατμού
6. Εξάρτημα καθαρισμού κεφαλής ατμού
7. Πατάκι απόθεσης
8. Κάτω άγκιστρο τακτοποίησης καλωδίου
9. Άνω άγκιστρο τακτοποίησης καλωδίου
10. Κλιπ διαχείρισης καλωδίου

Συναρμολόγηση

Προειδοποίηση! Πριν επιχειρήσετε οποιαδήποτε από τις παρακάτω εργασίες, βεβαιωθείτε ότι η συσκευή είναι απενεργοποιημένη, έχει αποσυνδεθεί από την πρίζα, είναι κρύα και δεν περιέχει καθόλου νερό.

Τοποθέτηση της λαβής (Εικ. Α)

- ◆ Σύρετε το κάτω άκρο της λαβής (4) στο άνω άκρο του σώματος της ηλεκτρικής σκούπας ατμού (12) μέχρι να κουμπώσει στη θέση του. Το βέλος που βρίσκεται επάνω στη λαβή (4) πρέπει να ευθυγραμμιστεί με το επάνω μέρος του σώματος της ηλεκτρικής σκούπας ατμού (12).

Τοποθέτηση της κεφαλής ατμού (Εικ. Β)

- ◆ Σύρετε το κάτω άκρο του σώματος της ηλεκτρικής σκούπας ατμού (12) στην κεφαλή ατμού (5) μέχρι να κουμπώσει στη θέση του.
- ◆ Η κεφαλή ατμού μπορεί να αφαιρεθεί από το σώμα της ηλεκτρικής σκούπας ατμού πιέζοντας το κουμπί απελευθέρωσης κεφαλής ατμού (13) και τραβώντας το σώμα της ηλεκτρικής σκούπας ατμού (12) από την κεφαλή ατμού (5).

Τοποθέτηση δεξαμενής νερού (Εικ. Γ)

- ◆ Προσαρτήστε τη δεξαμενή νερού (3) στη λαβή (4).
- ◆ Σύρετε τη δεξαμενή νερού (3) προς το κάτω μέρος του σώματος της ηλεκτρικής σκούπας ατμού (12) και βεβαιωθείτε ότι η δεξαμενή νερού είναι τοποθετημένη σφισχτά.

Τοποθέτηση του εξαρτήματος καθαρισμού (Εικ. Δ)

Ανταλλακτικά εξάρτημα καθαρισμού διατίθενται από τα εμπορικά σημεία πώλησης προϊόντων Black & Decker:-(αριθ. κατ. FSMP20-XJ).

- ◆ Τοποθετήστε ένα εξάρτημα καθαρισμού (6) στο δάπεδο με την πλευρά με το velcro να βλέπει προς τα πάνω.
- ◆ Πιέστε ελαφρά την ηλεκτρική σκούπα ατμού πάνω στο εξάρτημα καθαρισμού (6).

Προσοχή! Όταν δεν λειτουργεί, τοποθετείτε πάντα την ηλεκτρική σκούπα ατμού στο πατάκι απόθεσης (7) με τη λαβή (4) σε όρθια θέση και όταν δεν χρησιμοποιείται, βεβαιωθείτε ότι η ηλεκτρική σκούπα ατμού είναι απενεργοποιημένη.

Αφαίρεση ενός εξαρτήματος καθαρισμού (Εικ. Ε)

Προσοχή! Να φοράτε πάντοτε κατάλληλα παπούτσια, όταν αλλάζετε το εξάρτημα καθαρισμού στην ηλεκτρική σκούπα ατμού. Μη φοράτε παντόφλες ή υποδήματα που αφήνουν τα δάχτυλα ακάλυπτα.

- ◆ Επαναφέρετε τη λαβή (4) σε όρθια θέση και θέστε την ηλεκτρική σκούπα ατμού στη θέση 'OFF'.
- ◆ Τοποθετήστε την ηλεκτρική σκούπα ατμού στο πατάκι απόθεσης και περιμένετε μέχρι να κρυώσει. (περίπου πέντε λεπτά)
- ◆ Τοποθετήστε το εμπρός μέρος του παπουτσιού σας επάνω στη γλωπίδα αφαίρεσης του εξαρτήματος καθαρισμού (14) και πιέστε δυνατά προς τα κάτω.
- ◆ Ανασηκώστε την ηλεκτρική σκούπα ατμού από το εξάρτημα καθαρισμού.

Προσοχή! Όταν δεν λειτουργεί, τοποθετείτε πάντα την ηλεκτρική σκούπα ατμού στο πατάκι απόθεσης (7) με τη λαβή (4) σε όρθια θέση και όταν δεν χρησιμοποιείται, βεβαιωθείτε ότι η ηλεκτρική σκούπα ατμού είναι απενεργοποιημένη.

Πλήρωση της δεξαμενής νερού (Εικ. F)

Για ευκολότερη και πιο άνετη πλήρωση, η δεξαμενή νερού στην ηλεκτρική σκούπα ατμού είναι αποσπώμενη. Αυτή η ηλεκτρική σκούπα ατμού διαθέτει ένα σύστημα κατά των αλάτων, το οποίο συμβάλλει στην παράταση της διάρκειας ζωής του συστήματος.

Σημείωση: Γεμίστε τη δεξαμενή νερού με καθαρό νερό βρύσης.

Σημείωση: Σε περιοχές με πολύ σκληρό νερό, συνιστάται η χρήση απιονισμένου νερού.

- ◆ Αφαιρέστε τη δεξαμενή νερού (3).
- ◆ Ανοίξτε την τάπα πλήρωσης (16) ανασηκώνοντάς την.
- ◆ Γεμίστε τη δεξαμενή νερού (3) με νερό.

Προειδοποίηση! Η δεξαμενή νερού διαθέτει χωρητικότητα 460 ml. Μη βάζετε παραπάνω νερό στη δεξαμενή.

- ◆ Επανατοποθετήστε την τάπα πλήρωσης (16).
- ◆ Επανατοποθετήστε τη δεξαμενή νερού (3).

Σημείωση: Βεβαιωθείτε ότι η τάπα πλήρωσης έχει κλείσει με ασφάλεια.

Σημείωση: Μη χρησιμοποιείτε χημικά καθαριστικά με την ηλεκτρική σκούπα ατμού.

Τοποθέτηση του εξαρτήματος χαλιών (Εικ. G) (FSM1620 μόνο)

- ◆ Τοποθετήστε το εξάρτημα χαλιών στο δάπεδο.
- ◆ Συνδέστε ένα εξάρτημα καθαρισμού στη συσκευή.
- ◆ Πιέστε ελαφρά την ηλεκτρική σκούπα ατμού επάνω στο εξάρτημα χαλιών (11), μέχρι να ασφαλίσει στη θέση της κάνοντας το χαρακτηριστικό ήχο.

Προσοχή! Όταν δεν λειτουργεί, τοποθετείτε πάντα την ηλεκτρική σκούπα ατμού στο πατάκι απόθεσης (7) με τη λαβή (4) σε όρθια θέση και όταν δεν χρησιμοποιείται, βεβαιωθείτε ότι η ηλεκτρική σκούπα ατμού είναι απενεργοποιημένη.

Αφαίρεση του εξαρτήματος χαλιών (Εικ. G) (FSM1620 μόνο)

Προσοχή! Να φοράτε πάντα κατάλληλα παπούτσια, όταν αλλάζετε το εξάρτημα χαλιών στην ηλεκτρική σκούπα ατμού. Μη φοράτε παντόφλες ή υποδήματα που αφήνουν τα δάχτυλα ακάλυπτα.

- ◆ Επαναφέρετε τη λαβή (4) σε όρθια θέση και θέστε την ηλεκτρική σκούπα ατμού στη θέση 'OFF'.
- ◆ Τοποθετήστε την ηλεκτρική σκούπα ατμού στο πατάκι απόθεσης και περιμένετε μέχρι να κρυώσει. (περίπου πέντε λεπτά)
- ◆ Τοποθετήστε το εμπρός μέρος του παπουτσιού σας επάνω στη γλωττίδα αφαίρεσης του εξαρτήματος χαλιών (15) και πιέστε δυνατά προς τα κάτω.
- ◆ Ανασηκώστε την ηλεκτρική σκούπα ατμού από το εξάρτημα χαλιών (11).

Προσοχή! Όταν δεν λειτουργεί, τοποθετείτε πάντα την ηλεκτρική σκούπα ατμού στο πατάκι απόθεσης (7) με τη λαβή (4) σε όρθια θέση και όταν δεν χρησιμοποιείται, βεβαιωθείτε ότι η ηλεκτρική σκούπα ατμού είναι απενεργοποιημένη.

Χρήση

Σημαντικό! Αυτή η συσκευή σκοτώνει το 99.9% των βακτηρίων και των μικροβίων, όταν χρησιμοποιείται σύμφωνα με αυτό το εγχειρίδιο και με τοποθετημένο το εξάρτημα μικροβίων και με συνεχή χρόνο λειτουργίας 90 δευτερολέπτων.

Ενεργοποίηση και απενεργοποίηση του εργαλείου

- ◆ Για να ενεργοποιήσετε τη συσκευή, πατήστε το κουμπί ON/OFF (1). Για να ζεσταθεί η ηλεκτρική σκούπα ατμού, χρειάζονται περίπου 15 δευτερόλεπτα.

Σημείωση: Όταν ενεργοποιείται για πρώτη φορά η ηλεκτρική σκούπα ατμού ενεργοποιείται, η δεξαμενή νερού φωτίζεται κόκκινη. Μόλις η ηλεκτρική σκούπα ατμού είναι έτοιμη για χρήση η δεξαμενή νερού φωτίζεται μπλε.

- ◆ Για να απενεργοποιήσετε τη συσκευή, πατήστε το κουμπί ON/OFF (1).

Προσοχή! Μην αφήνετε ποτέ την ηλεκτρική σκούπα ατμού στο ίδιο σημείο σε οποιαδήποτε επιφάνεια για οποιοδήποτε χρονικό διάστημα. Όταν δεν λειτουργεί, τοποθετείτε πάντα την ηλεκτρική σκούπα ατμού στο πατάκι απόθεσης (7) με τη λαβή (4) σε όρθια θέση και όταν δεν χρησιμοποιείται, βεβαιωθείτε ότι η ηλεκτρική σκούπα ατμού είναι απενεργοποιημένη.


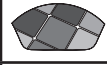

Προσοχή! Αδειάζετε πάντα την ηλεκτρική σκούπα ατμού μετά τη χρήση.

Σημείωση: Κατά την πρώτη πλήρωση ή μετά την ξηρή λειτουργία, μπορεί να χρειαστούν μέχρι και 45 δευτερόλεπτα για την παραγωγή ατμού.

Τεχνολογία Autoselect™

Αυτή η ηλεκτρική σκούπα ατμού είναι εξοπλισμένη με ένα περιστροφικό χειριστήριο Autoselect™ (2) που διαθέτει διάφορες εφαρμογές καθαρισμού. Χρησιμοποιούνται για την επιλογή του σωστού τρόπου λειτουργίας για τη δική σας εργασία καθαρισμού.

Κατά τη χρήση του περιστροφικού χειριστηρίου Autoselect™ (2), επιλέξτε μια από τις παρακάτω εφαρμογές:

	Ξύλο/Laminate
	Πέτρα/Μάρμαρο
	Πλακάκια/Βινύλιο

Η ηλεκτρική σκούπα ατμού θα επιλέξει τη σωστή ποσότητα ατμού που απαιτείται για τη συγκεκριμένη εργασία καθαρισμού σας.

Σημείωση: Ελέγχετε πάντα ότι χρησιμοποιείτε τη σωστή ρύθμιση πριν χρησιμοποιήσετε την ηλεκτρική σκούπα ατμού σας.

Συμβουλές για άριστη χρήση

Γενικά

Προσοχή! Μη χρησιμοποιείτε ποτέ την ηλεκτρική σκούπα ατμού χωρίς να έχετε πρώτα τοποθετήσει ένα εξάρτημα καθαρισμού.

- ◆ Κατά τη χρήση, μπορείτε να χρησιμοποιήσετε το κλιπ διαχείρισης καλωδίου (10), για να κρατήσετε το καλώδιο εκτός της περιοχής εργασίας.

- ◆ Πριν από τη χρήση της ηλεκτρικής σκούπας ατμού, φροντίστε το πάτωμα να είναι καθαρισμένο είτε με ηλεκτρική σκούπα είτε με κανονική.
- ◆ Ο ευκολότερος τρόπος χρήσης της συσκευής είναι να γείρετε τη λαβή σε γωνία 45° και να καθαρίζετε αργά, καλύπτοντας μια μικρή περιοχή κάθε φορά.
- ◆ Μη χρησιμοποιείτε χημικά καθαριστικά με την ηλεκτρική σκούπα ατμού σας. Για να αφαιρέσετε επίμονους λεκέδες από δάπεδα βινυλίου ή λινοτάπητα, μπορείτε να τους προ-επεξεργαστείτε με ένα ήπιο απορρυπαντικό και λίγο νερό πριν από τη χρήση της ηλεκτρικής σκούπας ατμού.

Καθαρισμός με ατμό

- ◆ Τοποθετήστε ένα εξάρτημα καθαρισμού (6) στο δάπεδο με την πλευρά με το velcro να βλέπει προς τα πάνω.
- ◆ Ανασηκώστε την ηλεκτρική σκούπα ατμού από το πατάκι απόθεσης (7) και πιέστε την ελαφρά πάνω στο εξάρτημα καθαρισμού (6).
- ◆ Τοποθετήστε την ηλεκτρική σκούπα ατμού στο πατάκι απόθεσης.
- ◆ Συνδέστε την ηλεκτρική σκούπα ατμού με την πρίζα.
- ◆ Περιτρώψτε το χειριστήριο Autoselect™ (2) στην απαιτούμενη ρύθμιση.
- ◆ Πιέστε το κουμπί ON/OFF (1). Για να ζεσταθεί η ηλεκτρική σκούπα ατμού, χρειάζονται περίπου 15 δευτερόλεπτα.
- ◆ Με το τράβηγμα της λαβής (4) προς τα πίσω ενεργοποιείται η αντλία ατμού. Μετά από λίγα δευτερόλεπτα θα αρχίσει να βγαίνει ατμός από την κεφαλή ατμού.

Σημείωση: Κατά την πρώτη πλήρωση ή μετά την ξηρή λειτουργία, μπορεί να χρειαστούν μέχρι και 45 δευτερόλεπτα για την παραγωγή ατμού.

- ◆ Χρειάζονται μερικά δευτερόλεπτα για να εισέλθει ο ατμός στο εξάρτημα καθαρισμού. Η ηλεκτρική σκούπα ατμού θα γλιστράει τώρα εύκολα πάνω στην επιφάνεια που πρόκειται να απολυμανθεί/καθαριστεί.
- ◆ Μετακινείτε αργά την ηλεκτρική σκούπα ατμού μπρος πίσω στο πάτωμα για να καθαριστεί καλά με ατμό κάθε τμήμα.

Σημείωση: Κατά τη χρήση, μπορείτε να απενεργοποιήσετε την αντλία ατμού επανατοποθετώντας τη λαβή σε όρθια θέση. Αυτό το πρακτικό χαρακτηριστικό σας επιτρέπει να τοποθετήσετε την ηλεκτρική σκούπα ατμού στο πατάκι απόθεσης για ένα μικρό χρονικό διάστημα, έτσι ώστε να μπορέσετε να μετακινήσετε κάποια έπιπλα και μετά να συνεχίσετε τον καθαρισμό, χωρίς να χρειάζεται να απενεργοποιήσετε τη συσκευή.

- ◆ Όταν ολοκληρώσετε τη χρήση της ηλεκτρικής σκούπας ατμού, επαναφέρετε τη λαβή (4) σε όρθια θέση και θέστε τη στη θέση 'OFF', τοποθετήστε τη στο πατάκι απόθεσης (7) και περιμένετε μέχρι να κρυώσει. (περίπου πέντε λεπτά).

Προσοχή! Είναι σημαντικό να παρακολουθείται η στάθμη του νερού στη δεξαμενή νερού. Για να ξαναγεμίσετε τη δεξαμενή νερού και να συνεχίσετε την απολύμανση/καθαρισμό, επαναφέρετε τη λαβή (4) σε όρθια θέση και θέστε την ηλεκτρική σκούπα ατμού στη θέση 'OFF'. Αποσυνδέστε τη συσκευή από την πρίζα τοίχου, αφαιρέστε και γεμίστε τη δεξαμενή νερού (3).

Προσοχή! Μην αφήνετε ποτέ την ηλεκτρική σκούπα ατμού στο ίδιο σημείο σε οποιαδήποτε επιφάνεια για οποιοδήποτε χρονικό διάστημα. Όταν δεν λειτουργεί, τοποθετείτε πάντα την ηλεκτρική σκούπα ατμού στο πατάκι απόθεσης (7) με τη λαβή (4) σε όρθια θέση και όταν δεν χρησιμοποιείται, βεβαιωθείτε ότι η ηλεκτρική σκούπα ατμού είναι απενεργοποιημένη.

Φρεσκάρισμα χαλιών (FSM1620 μόνο)

- ◆ Τοποθετήστε ένα εξάρτημα καθαρισμού (6) στο δάπεδο με την πλευρά με το velcro στραμμένη προς τα πάνω.
- ◆ Ανασηκώστε την ηλεκτρική σκούπα ατμού από το πατάκι απόθεσης (7) και πιέστε την ελαφρά πάνω στο εξάρτημα καθαρισμού (6).
- ◆ Τοποθετήστε το εξάρτημα χαλιών (11) στο δάπεδο.
- ◆ Πιέστε ελαφρά την ηλεκτρική σκούπα ατμού επάνω στο εξάρτημα χαλιών (11), μέχρι να ασφαλίσει στη θέση της κάνοντας το χαρακτηριστικό ήχο.
- ◆ Τοποθετήστε την ηλεκτρική σκούπα ατμού στο πατάκι απόθεσης. (7)
- ◆ Συνδέστε την ηλεκτρική σκούπα ατμού με την πρίζα.
- ◆ Πιέστε το κουμπί ON/OFF (1). Για να ζεσταθεί η ηλεκτρική σκούπα ατμού, χρειάζονται περίπου 15 δευτερόλεπτα.
- ◆ Περιτρώψτε το χειριστήριο Autoselect™ (2) στη ρύθμιση Ξύλο/Στρωματικό υλικό.
- ◆ Με το τράβηγμα της λαβής (4) προς τα πίσω ενεργοποιείται η αντλία ατμού. Μετά από λίγα δευτερόλεπτα θα αρχίσει να βγαίνει ατμός από την κεφαλή ατμού.

Σημείωση: Κατά την πρώτη πλήρωση ή μετά την ξηρή λειτουργία, μπορεί να χρειαστούν μέχρι και 45 δευτερόλεπτα για την παραγωγή ατμού.

- ◆ Μετακινείτε αργά μπρος πίσω την ηλεκτρική σκούπα ατμού στο χαλί, για να φρεσκαριστεί με ατμό καλά κάθε τμήμα.

Σημείωση: Κατά τη χρήση μπορείτε να απενεργοποιήσετε την αντλία ατμού επιστρέφοντας τη λαβή (4) σε όρθια θέση. Αυτό το πρακτικό χαρακτηριστικό σας επιτρέπει να τοποθετήσετε την ηλεκτρική σκούπα ατμού στο πατάκι απόθεσης (7) έτσι ώστε να μπορέσετε να μετακινήσετε κάποια έπιπλα, και μετά να συνεχίσετε τον καθαρισμό χωρίς να χρειάζεται να απενεργοποιήσετε τη συσκευή.

- ♦ Όταν ολοκληρώσετε τη χρήση της ηλεκτρικής σκούπας ατμού, επαναφέρετε τη λαβή (4) σε όρθια θέση και θέστε τη στη θέση 'OFF', τοποθετήστε τη στο πατάκι απόθεσης (7) και περιμένετε μέχρι να κρυώσει. (περίπου πέντε λεπτά).

Προσοχή! Είναι σημαντικό να παρακολουθείται η στάθμη του νερού στη δεξαμενή νερού. Για να ξαναγεμίσετε τη δεξαμενή νερού και να συνεχίσετε την απολύμανση/καθαρισμό, επαναφέρετε τη λαβή (4) σε όρθια θέση και θέστε την ηλεκτρική σκούπα ατμού στη θέση 'OFF'. Αποσυνδέστε τη συσκευή από την πρίζα τοίχου, αφαιρέστε και γεμίστε τη δεξαμενή νερού (3).

Προσοχή! Μην αφήνετε ποτέ την ηλεκτρική σκούπα ατμού στο ίδιο σημείο σε οποιαδήποτε επιφάνεια για οποιοδήποτε χρονικό διάστημα. Όταν δεν λειτουργεί, τοποθετείτε πάντα την ηλεκτρική σκούπα ατμού στο πατάκι απόθεσης (7) με τη λαβή (4) σε όρθια θέση και όταν δεν χρησιμοποιείται, βεβαιωθείτε ότι η ηλεκτρική σκούπα ατμού είναι απενεργοποιημένη.

Μετά τη χρήση (Εικ. Η και Θ)

- ♦ Επαναφέρετε τη λαβή (4) σε όρθια θέση και θέστε την ηλεκτρική σκούπα ατμού στη θέση 'OFF',
- ♦ Τοποθετήστε την ηλεκτρική σκούπα ατμού στο πατάκι απόθεσης (7) και περιμένετε μέχρι να κρυώσει. (περίπου πέντε λεπτά).
- ♦ Αποσυνδέστε την ηλεκτρική σκούπα ατμού από την πρίζα τοίχου.
- ♦ Αδειάστε τη δεξαμενή νερού (3)
- ♦ Αφαιρέστε το εξάρτημα καθαρισμού (6) και πλύνετε το για μελλοντική χρήση. (Ακολουθήστε με προσοχή τις οδηγίες φροντίδας πλύσης που αναγράφονται στο εξάρτημα καθαρισμού).
- ♦ Τυλίξτε το καλώδιο γύρω από τα άγκιστρα τακτοποίησης καλωδίου (8 & 9).

Σημείωση: Το επάνω άγκιστρο τακτοποίησης καλωδίου (9) περιστρέφεται για να απελευθερώσει εύκολα το καλώδιο στην επόμενη χρήση.

- ♦ Κομπώστε το καλώδιο τροφοδοσίας στον εαυτό του στο κλιπ άγκιστρου τακτοποίησης καλωδίου (17) κοντά στο βύσμα.
- ♦ Τοποθετήστε την ηλεκτρική σκούπα ατμού στο πατάκι απόθεσης (7) για αποθήκευση.

Σημείωση: Με τη λαβή (4) σε όρθια θέση, το καλώδιο τυλιγμένο τακτικά γύρω από τα άγκιστρα τακτοποίησης καλωδίου (8 & 9) και ασφαλισμένο στο κλιπ άγκιστρου τακτοποίησης καλωδίου (17) η ηλεκτρική σκούπα ατμού θα σταθεί μόνη της στη θέση αποθήκευσης. Εναλλακτικά, υπάρχει ένα στήριγμα ανάρτησης (18) ενσωματωμένο στη χειρολαβή (19) το οποίο θα σας επιτρέψει να κρεμάσετε την ηλεκτρική σκούπα ατμού σας από ένα κατάλληλο άγκιστρο στον τοίχο. Να βεβαιώνετε πάντα ότι το άγκιστρο στον τοίχο σας είναι σε θέση να υποστηρίξει το βάρος της ηλεκτρικής σκούπας ατμού με ασφάλεια.

Τεχνικά χαρακτηριστικά

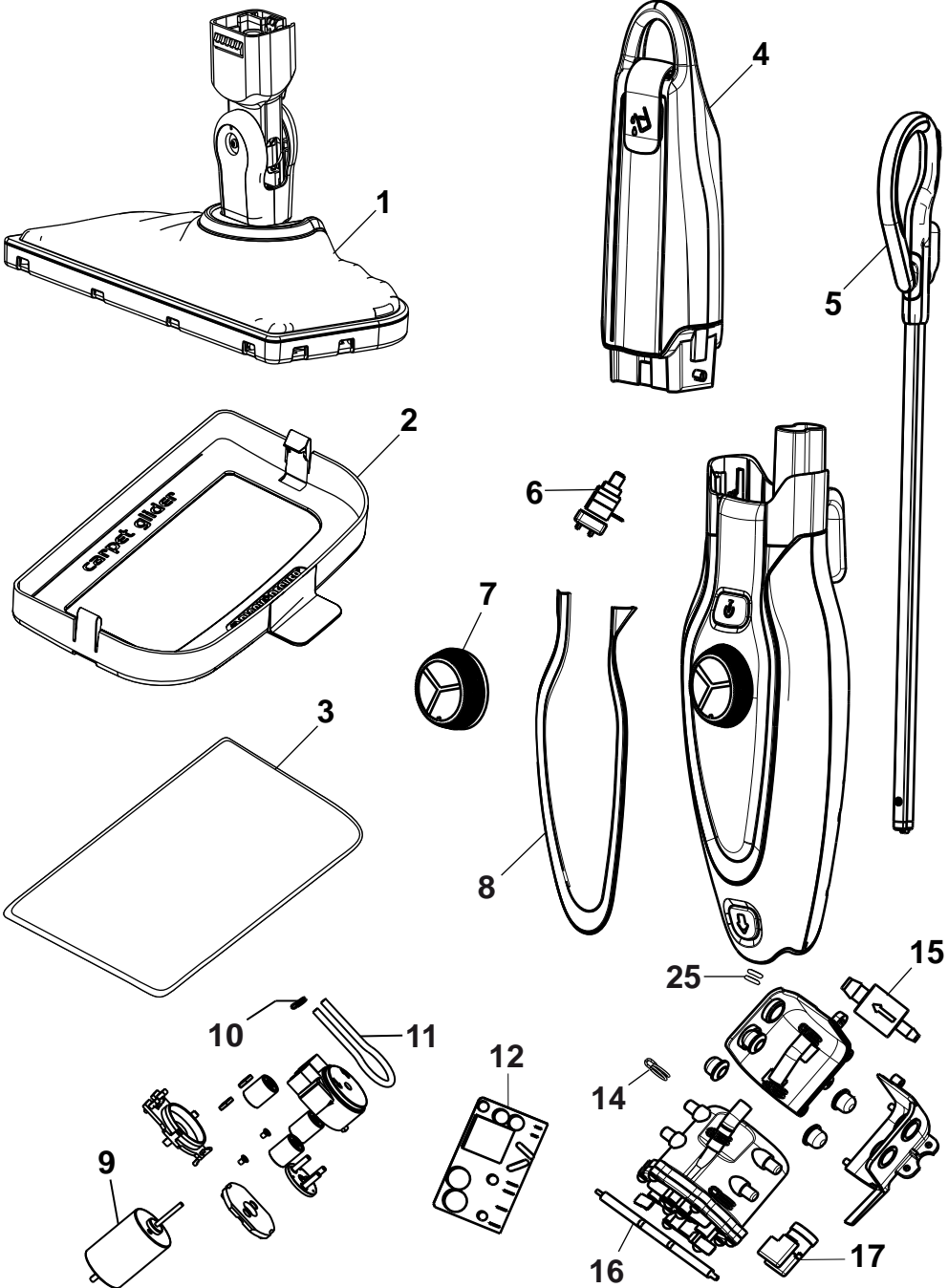
		FSM1610 (Τύπος 1)	FSM1620 (Τύπος 1)
Τάση	V_{ac}	230	230
Ισχύς	W	1600	1600
Χωρητικότητα δεξαμενής	ml	460	460
Βάρος	kg	2.7	3.06

Αντιμετώπιση προβλημάτων

Σε περίπτωση που η συσκευή σας δε φαίνεται να λειτουργεί σωστά, ακολουθήστε τις παρακάτω οδηγίες. Αν αυτό δεν σας βοηθήσει να επιλύσετε το πρόβλημα, επικοινωνήστε με το πλησιέστερο κέντρο επισκευών της Black & Decker.

Πρόβλημα	Βήμα	Πιθανές λύσεις
Η ηλεκτρική σκούπα ατμού δεν ενεργοποιείται.	1	Βεβαιωθείτε ότι η μονάδα είναι συνδεδεμένη στην πρίζα.
	2	Βεβαιωθείτε ότι η μονάδα ενεργοποιείται με χρήση του διακόπτη on/off (1).
	3	Ελέγξτε την ασφάλεια στην πρίζα.
Η ηλεκτρική σκούπα ατμού δεν παράγει ατμό.	4	Η ηλεκτρική σκούπα ατμού παράγει ατμό μόνο εάν τραβήξετε τη λαβή προς τα πίσω από την κάθετη θέση.
	5	Βεβαιωθείτε ότι η δεξαμενή νερού (3) είναι πλήρης και σωστά τοποθετημένη. ΣΗΜΕΙΩΣΗ: Κατά την πρώτη πλήρωση ή μετά την ξηρή λειτουργία, μπορεί να χρειαστούν μέχρι και 45 δευτερόλεπτα για την παραγωγή ατμού.
	6	Βεβαιωθείτε ότι η κεφαλή ατμού (5) έχει στερεωθεί σωστά στο σώμα της ηλεκτρικής σκούπας ατμού (12).
	7	Ελέγξτε τα βήματα 1, 2 και 3.
Η ηλεκτρική σκούπα ατμού σταματά να παράγει ατμό κατά τη διάρκεια της χρήσης.	8	Ελέγξτε τα βήματα 4, 5, 6 και μετά το 3.
Η ηλεκτρική σκούπα ατμού παράγει υπερβολικό ατμό κατά τη χρήση.	9	Η ηλεκτρική σκούπα ατμού έχει 3 ρυθμίσεις. Γυρίστε το διακόπτη autoselect (2) για να αυξήσετε την ποσότητα του παραγόμενου ατμού.
Η ηλεκτρική σκούπα ατμού παράγει πολύ λίγο ατμό κατά τη χρήση.	10	Ελέγξτε το βήμα 5.
	11	Η ηλεκτρική σκούπα ατμού έχει 3 ρυθμίσεις. Γυρίστε το διακόπτη autoselect (2) για να μειώσετε την ποσότητα του παραγόμενου ατμού.
Διαρρέει ατμός από μη αναμενόμενες περιοχές της μονάδας.	12	Ανατρέξτε στο κεφάλαιο συναρμολόγησης του εγχειριδίου, για τις οδηγίες ορθής τοποθέτησης όλων των τμημάτων και αξεσουάρ.

Πρόβλημα	Βήμα	Πιθανές λύσεις
Που μπορώ να βρω περισσότερες πληροφορίες/ αξεσουάρ για την ηλεκτρική σκούπα ατμού.	13	www.blackanddecker.gr/steamop



ENGLISH

Do not forget to register your product!

www.blackanddecker.co.uk/productregistration
Register your product online at www.blackanddecker.co.uk/productregistration or send your name, surname and product code to Black & Decker in your country

DEUTSCH

Vergessen Sie nicht, Ihr Produkt registrieren zu lassen!

www.blackanddecker.de/productregistration
Lassen Sie Ihr Produkt unter www.blackanddecker.de/productregistration online registrieren oder schicken Sie Ihren Nachnamen, Vornamen und den Produktcode an Black & Decker in Ihrem Land.

FRANÇAIS

N'oubliez pas d'enregistrer votre produit !

www.blackanddecker.fr/productregistration
Enregistrez votre produit en ligne sur www.blackanddecker.fr/productregistration ou envoyez vos nom, prénom et code produit à Black & Decker dans votre pays.

ITALIANO

Non dimenticate di registrare il prodotto!

www.blackanddecker.it/productregistration
Registrate il prodotto online su www.blackanddecker.it/productregistration o inviate nome, cognome e codice del prodotto al centro Black & Decker del vostro paese.

NEDERLANDS

Vergeet niet uw product te registreren!

www.blackanddecker.nl/productregistration
U kunt uw product online registreren op www.blackanddecker.nl/productregistration of u kunt uw voornaam, achternaam en productcode opsturen naar Black & Decker in uw land.

ESPAÑOL

¡No olvide registrar su producto!

www.blackanddecker.es/productregistration
Registre su producto on-line en www.blackanddecker.es/productregistration o envíe su nombre, apellidos y código de producto a Black & Decker en su país.

PORTUGUÊS

Não se esqueça de registar o seu produto!

www.blackanddecker.pt/productregistration
Registe o seu produto online em www.blackanddecker.pt/productregistration ou envie o seu nome, apelido e código do produto para a Black & Decker no seu país.

SVENSKA

Glöm inte att registrera produkten!

www.blackanddecker.se/productregistration
Registrera produkten online på www.blackanddecker.se/productregistration eller skicka namn och produktkod till Black & Decker i landet du bor i.

NORSK

Ikke glem å registrere produktet ditt!

www.blackanddecker.no/productregistration
Registrer produktet ditt online på www.blackanddecker.no/productregistration, eller send ditt navn, etternavn og produktkode til Black & Decker i ditt eget land.

DANSK

Glem ikke at registrere dit produkt!

www.blackanddecker.dk/productregistration
Registrer dit produkt på internettet på: www.blackanddecker.dk/productregistration eller send dit navn, efternavn og produktkode til Black & Decker i dit eget land.

SUOMI

Muistathan rekisteröidä tuotteesi!

www.blackanddecker.fi/productregistration
Rekisteröi tuotteesi verkossa osoitteessa www.blackanddecker.fi/productregistration tai lähetä etunimesi, sukunimesi ja tuotekoodi oman maasi Black & Decker -edustajalle.

ΕΛΛΗΝΙΚΑ

Μην ξεχάσετε να καταχωρίσετε το προϊόν σας!

www.blackanddecker.gr/productregistration
Καταχωρίστε το προϊόν σας σε σύνδεση στη σελίδα www.blackanddecker.gr/productregistration ή στείλτε το όνομα, επίθετο σας και τον κωδικό προϊόντός στη Black & Decker στη χώρα σας.

België/Belgique	Black & Decker (Belgium) N.V. Nieuwlandlaan 7 I.Z. Aarschot B156 3200 Aarschot	Tel. Fax Tel. Fax	+32 70 220 065 +32 70 225 585 +32 70 220 064 +32 70 222 441
Danmark	Black & Decker Sluseholmen 2-4, 2450 København SV Internet: www.blackanddecker.dk	Tel. Fax	70 20 15 10 70 22 49 10
Deutschland	Black & Decker GmbH Black & Decker Str. 40, D - 65510 Idstein	Tel. Fax	06126 21-0 06126 21-2980
Ελλάδα	Black & Decker (Ελλάς) Α.Ε. Στράβωνος 7 & Λεωφ. Βουλιαγμένης 159 166 74 Γλυφάδα - Αθήνα	Τηλ. Φαξ www.blackanddecker.com	210 8981-616 210 8983-570
España	Black & Decker Ibérica, S.C.A. Parc de Negocis "Mas Blau" Edificio Muntadas, c/Bergadá, 1, Of. A6 08820 El Prat de Llobregat (Barcelona)	Tel. Fax	934 797 400 934 797 419
France	Black & Decker (France) S.A.S. 5 allée des Hêtres B.P. 30084 69579 Limonest Cédex	Tel. Fax	04 72 20 39 20 04 72 20 39 00
Helvetia	ROFO AG Gewerbezone Seeblick 3213 Kleinbörsingen	Tel. Fax	026-6749391 026-6749394
Italia	Black & Decker Italia Srl Viale Elvezia 2 20052 Monza (MI)	Tel. Fax Numero verde	039-23871 039-2387592 800-213935
Nederland	Black & Decker Benelux Joulehof 12, 4622 RG Bergen op Zoom	Tel. Fax	+31 164 283 065 +31 164 283 200
Norge	Black&Decker Postboks 4613, Nydalen 0405 Oslo	Tlf. Fax www.blackanddecker.no	45 25 13 00 45 25 08 00
Österreich	Black & Decker Vertriebsges.m.b.H Oberlaaerstraße 248, A-1230 Wien	Tel. Fax	01 66116-0 01 66116-614
Portugal	Black & Decker Centro de Escritórios de Sintra Avenida Almirante Gago Coutinho, 132/134, Edifício 142710-418 Sintra 2710-418 Lisboa	Tel. Fax	214667500 214667580
Suomi	Black & Decker Oy Tekniikantie 12, 02150 Espoo Almirante Gago Coutinho, 132/134, Edifício 142710-418 Sintra 2710-418 Lisboa	Puh. Faksi	010 400 430 0800 411 340
Sverige	Black & Decker AB Box 94, 431 22 Mölndal	Tel. Fax	031-68 60 60 031-68 60 80
United Kingdom	Black & Decker 210 Bath Road Slough, Berkshire SL1 3YD	Tel. Fax	01753 511234 01753 551155
Middle East & Africa	Black & Decker P.O.Box - 17164 Jebel Ali (South Zone), Dubai, UAE	Tel. Fax	+971 4 8863030 +971 4 8863333