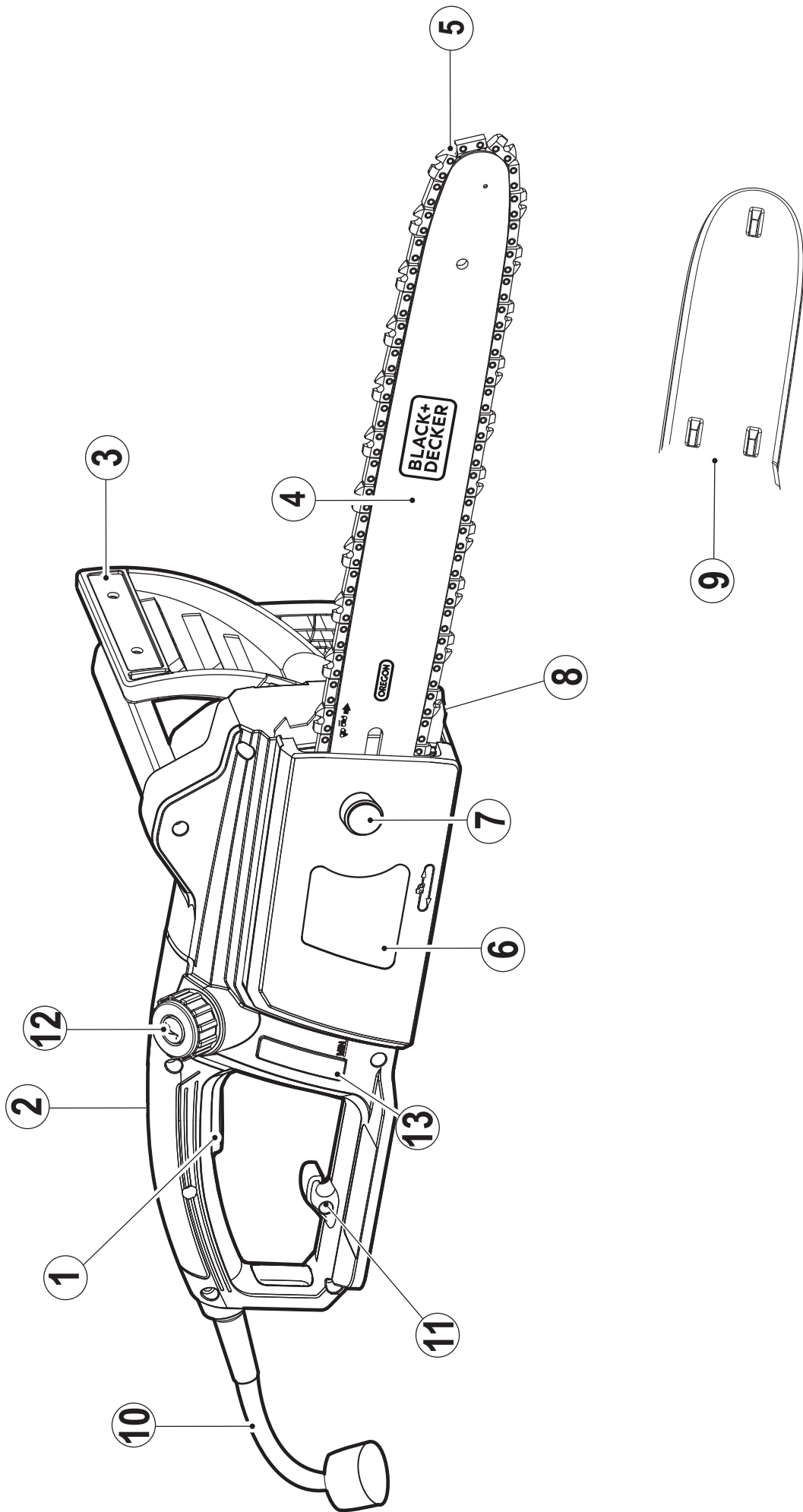


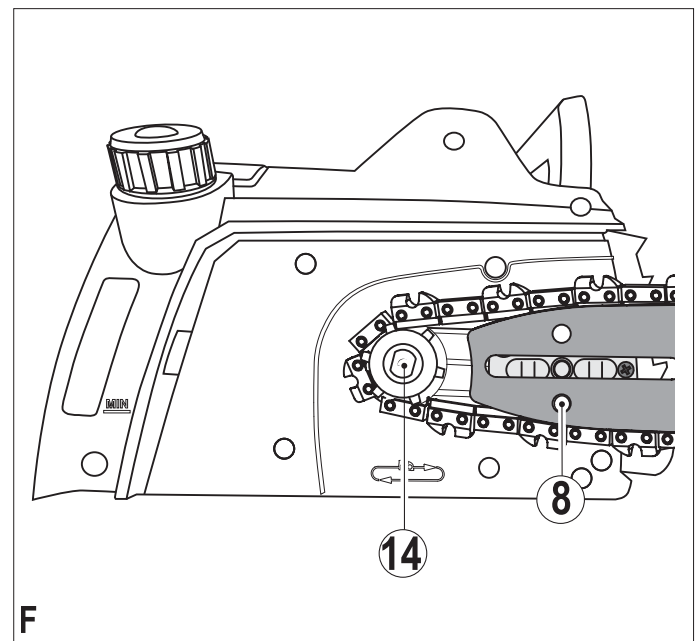
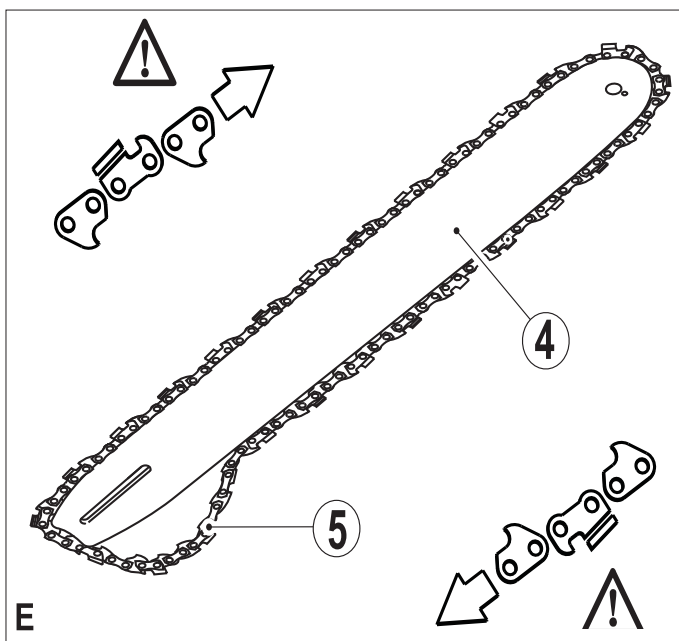
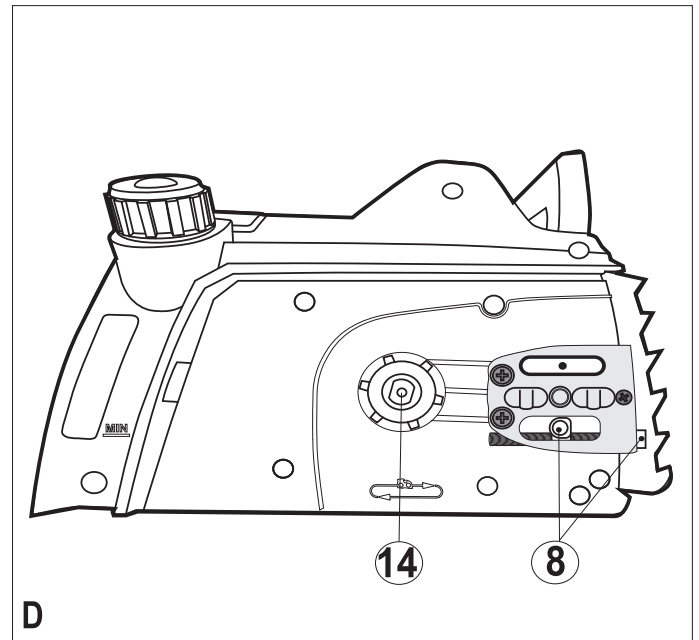
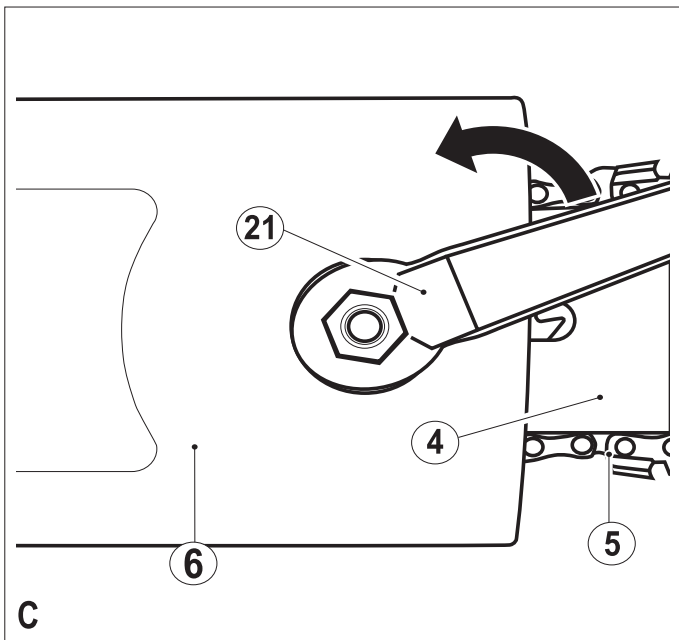
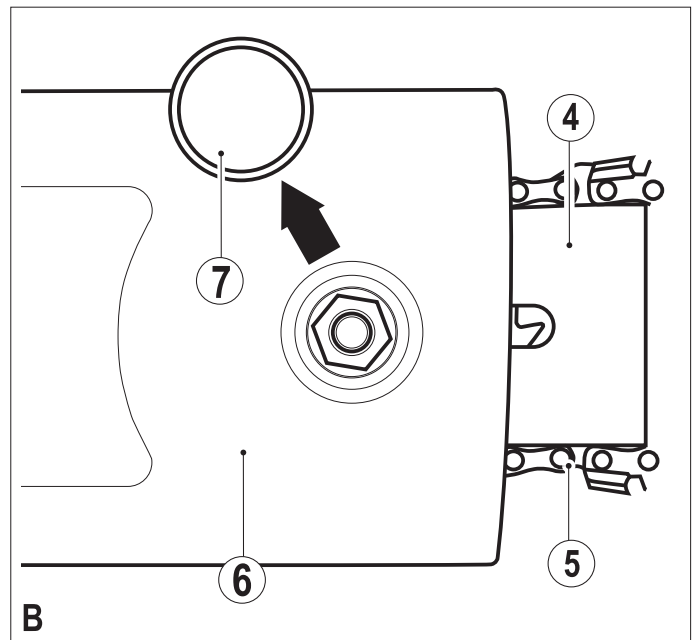
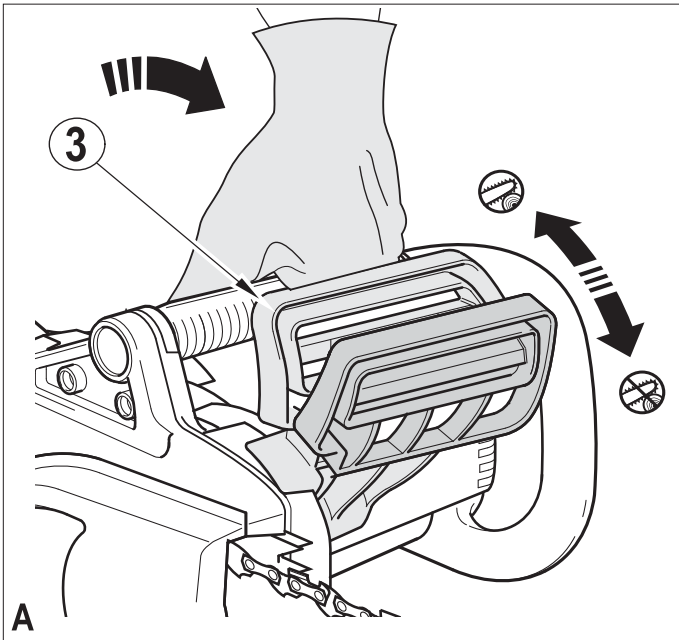
402116 - 92 RO

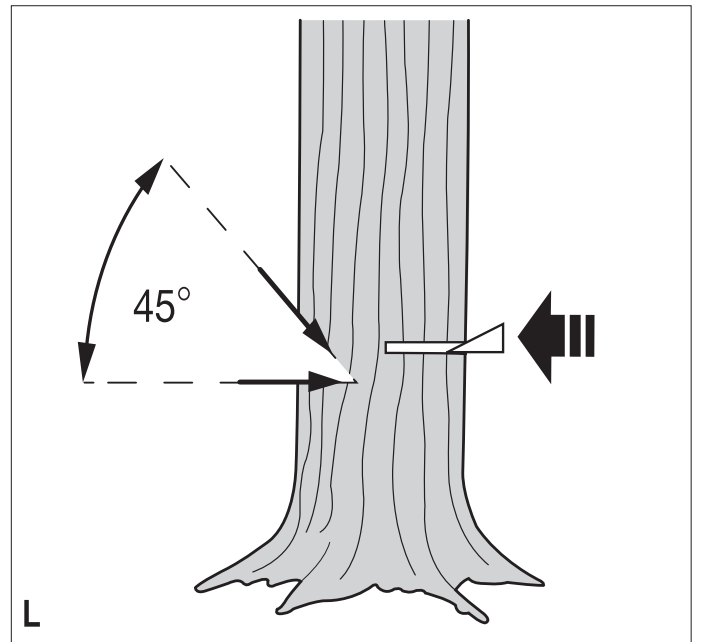
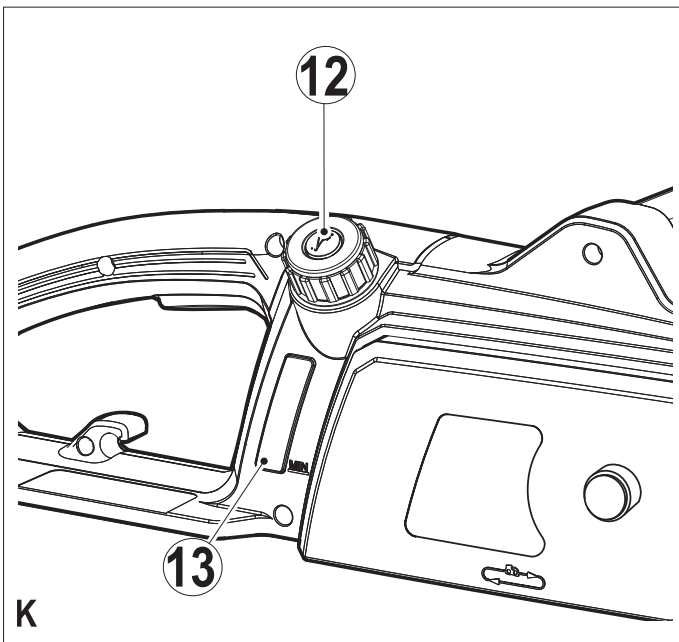
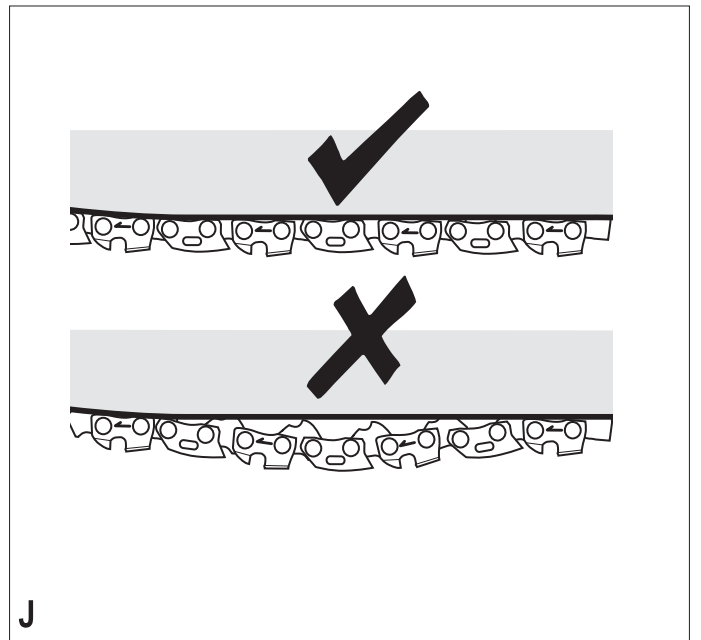
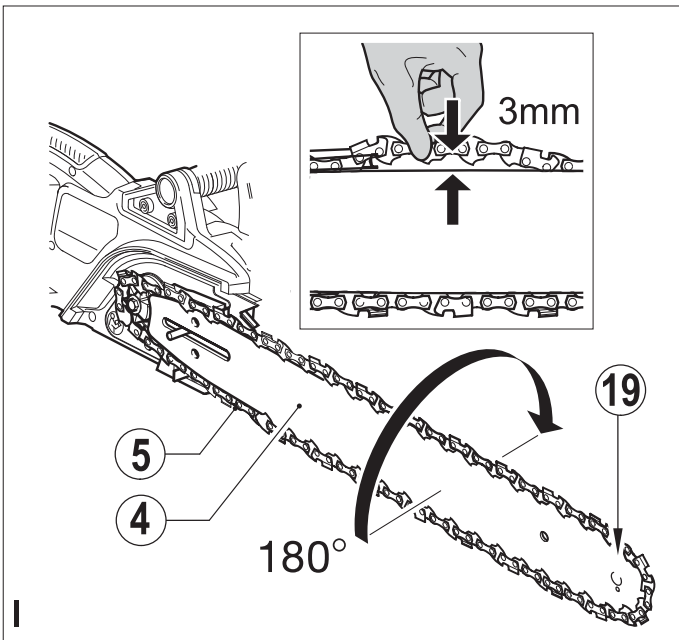
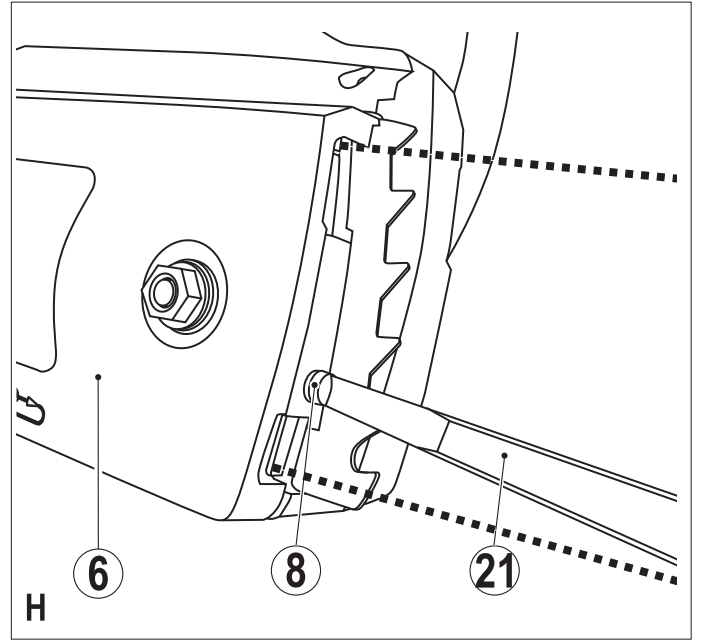
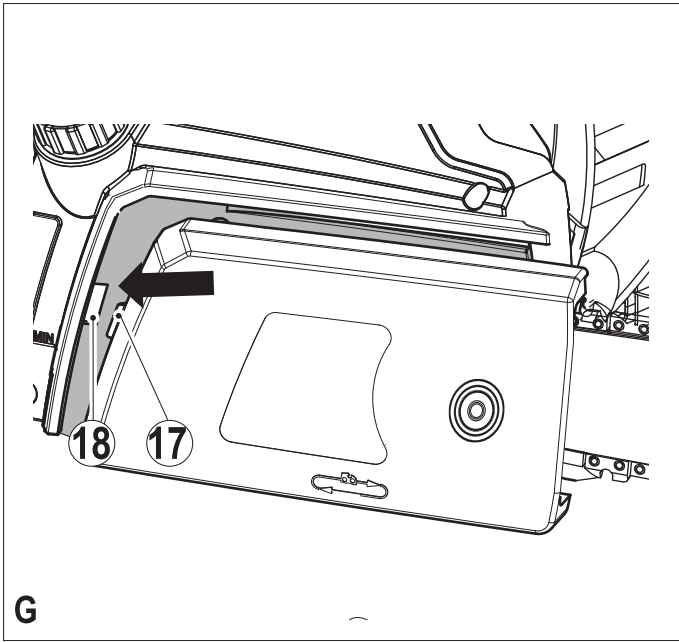
Traducere a instrucțiunilor originale

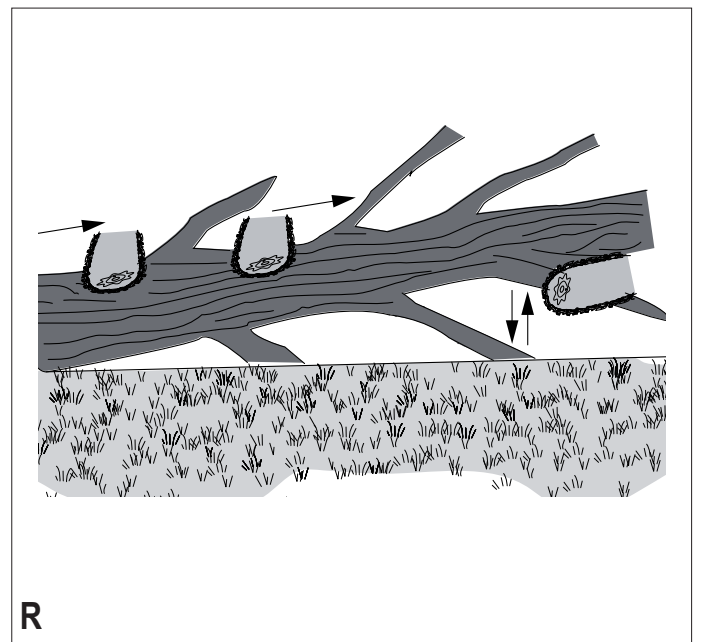
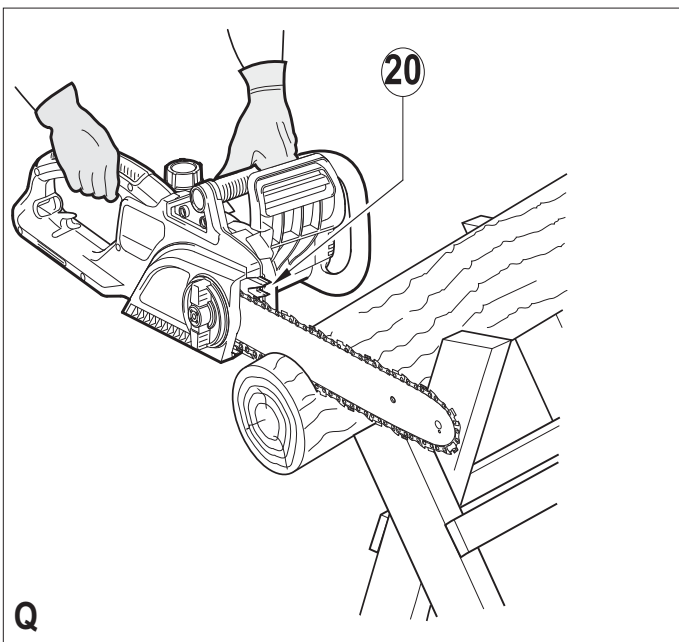
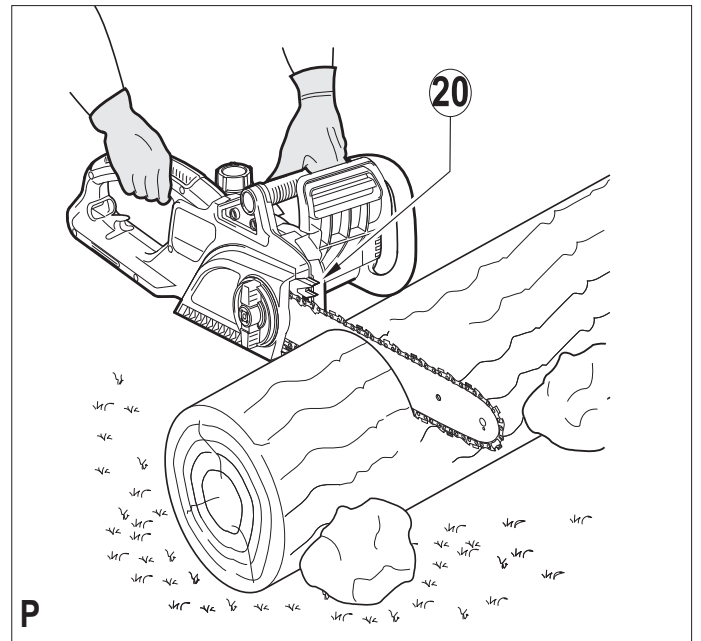
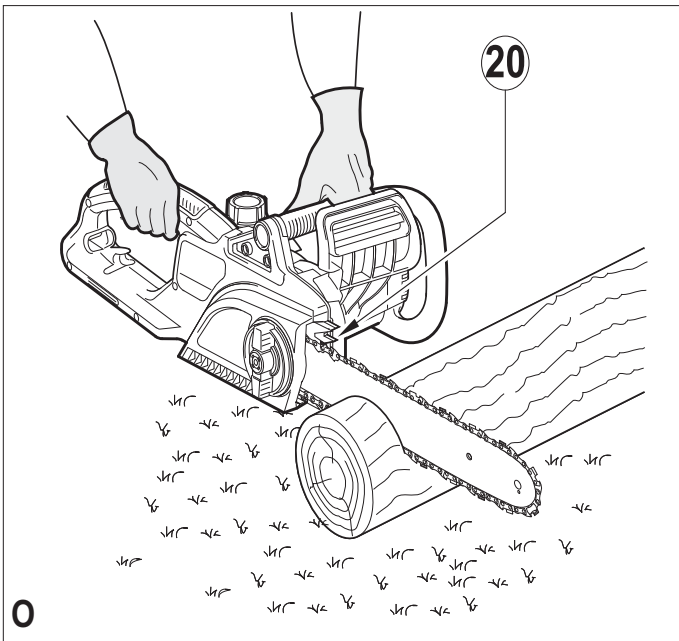
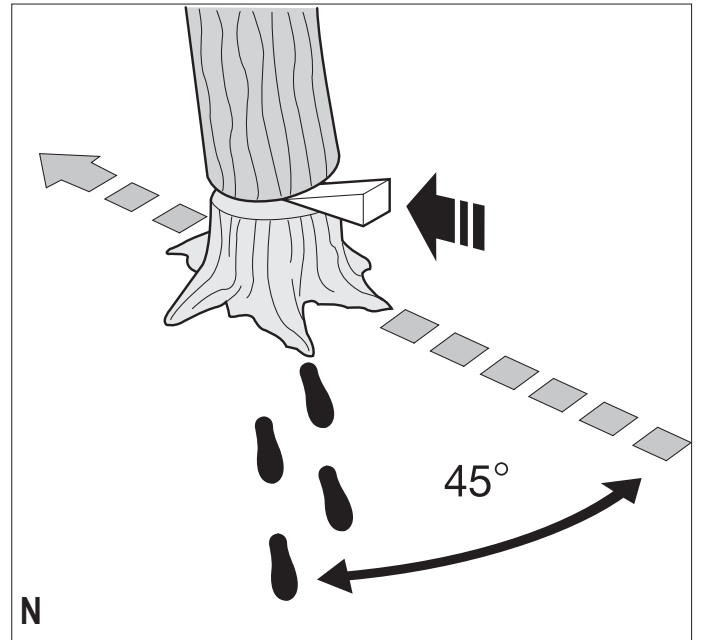
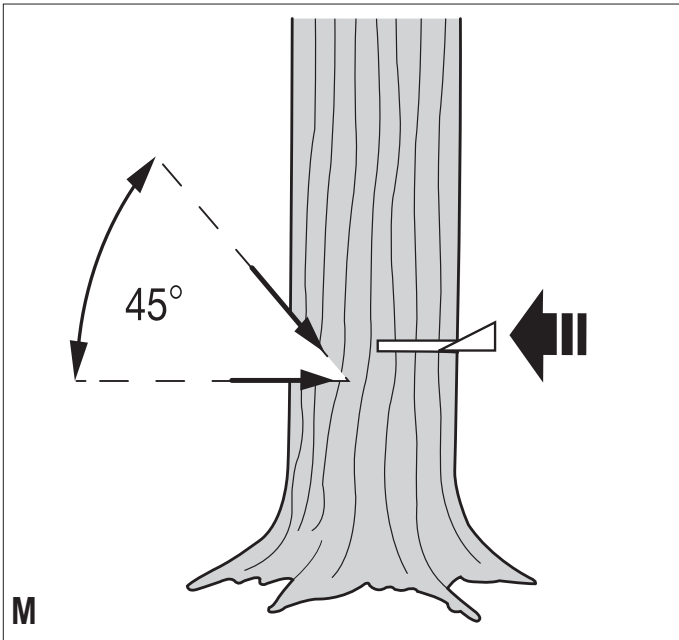
www.blackanddecker.eu

CS1840









Destinația de utilizare

Fierăstrăul dvs. cu lanț BLACK+DECKER™ CS1840 a fost conceput pentru curățarea crengilor și doborârea copacilor și pentru debitarea buștenilor. Această unealtă este destinată exclusiv uzului casnic.

Instrucțiuni de siguranță

Avertizări generale de siguranță privind uneltele electrice



Avertisment! Citiți toate avertizările de siguranță și toate instrucțiunile.

Nerespectarea avertizărilor și a instrucțiunilor enumerate în continuare poate conduce la electrocutare, incendii și/sau vătămări grave.

Păstrați toate avertizările și instrucțiunile pentru consultare ulterioară.

Termenul „unealtă electrică” din toate avertizările enumerate mai jos se referă la unealta electrică (cu cablu) alimentată de la rețeaua principală de energie sau la unealta electrică (fără cablu) alimentată de la acumulator.

1. Siguranța în zona de lucru

- Păstrați zona de lucru curată și bine iluminată.** Zonele dezordonate sau întunecate înlesnesc accidentele.
- Nu operați uneltele electrice în atmosfere explozive, cum ar fi în prezența lichidelor, gazelor sau pulberilor explozive.** Uneltele electrice generează scântei ce pot aprinde pulberile sau vaporii.
- Țineți la distanță copiii și persoanele din jur în timp ce operați o unealtă electrică.** Distragerea atenției poate conduce la pierderea controlului.

2. Siguranța electrică

- Ștecherile uneltelor electrice trebuie să se potrivească cu priza. Nu modificați niciodată ștecherul în vreun fel. Nu folosiți adaptoare pentru ștechere împreună cu uneltele electrice împământate (legate la masă).** Ștecherile nemodificate și prizele compatibile vor reduce riscul de electrocutare.
- Evitați contactul corpului cu suprafețele împământate precum țevi, radiatoare, cuptoare și frigidere.** Există un risc sporit de electrocutare în cazul în care corpul dumneavoastră este în contact cu suprafețele împământate sau legate la masă.
- Nu expuneți uneltele electrice la ploaie sau condiții de umezeală.** Apa pătrunsă într-o unealtă electrică va spori riscul de electrocutare.
- Nu manipulați necorespunzător cablul. Nu utilizați niciodată cablul pentru transportarea, tragerea sau scoaterea din priză a uneltei electrice. Țineți cablul departe de căldură, ulei, muchii ascuțite sau**

componente în mișcare. Cablurile deteriorate sau încurcate sporesc riscul electrocutării.

- Atunci când operați o unealtă de lucru în aer liber, utilizați un prelungitor pentru exterior.** Utilizarea unui cablu adecvat pentru exterior reduce riscul de electrocutare.
- În cazul în care operarea unei unelte electrice într-un spațiu cu umiditate nu poate fi evitată, utilizați o alimentare cu dispozitiv de protecție la curent rezidual (RCD).**

Utilizarea unui dispozitiv RCD reduce riscul electrocutării.

3. Siguranța corporală

- Fiți precauți, fiți atenți la utilizare și faceți uz de regulile de bun simț atunci când operați o unealtă electrică. Nu utilizați o unealtă electrică atunci când sunteți obosiți sau când vă aflați sub influența drogurilor, alcoolului sau medicației.** Un moment de neatenție în timpul operării uneltelor electrice poate conduce la vătămări corporale grave.
- Utilizați echipamentul de protecție corporală. Purtați întotdeauna ochelari de protecție.** Echipamentul de protecție precum măștile anti-praf, încălțăminte de siguranță antiderapantă, căștile sau dopurile pentru urechi utilizate pentru anumite condiții de lucru vor reduce vătămrile corporale.
- Preîntâmpinați pornirea accidentală. Asigurați-vă că comutatorul se află în poziția oprit înainte de conectarea la sursa de alimentare și/sau la acumulator, înainte de ridicarea sau transportarea uneltei.** Transportarea uneltelor electrice ținând degetul pe comutator sau alimentarea cu tensiune a uneltelor electrice ce au comutatorul în poziția pornit înlesnesc producerea accidentelor.
- Îndepărtați orice cheie sau clește de reglare înainte de a porni unealta electrică.** O cheie sau un clește rămas atașat la o componentă rotativă a uneltei electrice poate conduce la vătămări corporale.
- Nu vă întindeți pentru a apuca unealta de lucru. Mențineți-vă întotdeauna stabilitatea și echilibrul.** Acest lucru permite un control mai bun al uneltei electrice în situații neașteptate.
- Îmbrăcați-vă corespunzător. Nu purtați îmbrăcăminte largă sau bijuterii. Feriți-vă părul, îmbrăcăminte și mănușile față de componentele în mișcare.** Îmbrăcăminte largă, bijuteriile sau părul lung pot fi prinse în componentele în mișcare.
- În cazul în care dispozitivele prezintă posibilitatea conectării de accesorii pentru aspirația și colectarea prafului, asigurați-vă că aceste accesorii sunt conectate și utilizate în mod corespunzător.** Utilizarea dispozitivelor de colectare a prafului poate reduce pericolele impuse de existența prafului.

4. Utilizarea și îngrijirea uneltelor electrice

- a. **Nu forțați unealta electrică. Utilizați unealta electrică adecvată pentru aplicația dvs.** Unealta de lucru adecvată va efectua lucrarea mai bine și în mod mai sigur, în ritmul pentru care a fost concepută.
- b. **Nu utilizați unealta electrică în cazul în care comutatorul nu comută în poziția pornit și oprit.** Orice unealtă electrică ce nu poate fi controlată cu ajutorul comutatorului este periculoasă și trebuie să fie reparată.
- c. **Deconectați ștecherul de la sursa de alimentare și/ sau acumulatorul de la unealta electrică înaintea efectuării oricăror reglaje, modificării accesoriilor sau depozitării uneltelor electrice.** Astfel de măsuri preventive de siguranță reduc riscul pornirii accidentale a uneltelor electrice.
- d. **Nu depozitați uneltele electrice în stare inactivă la îndemâna copiilor și nu permiteți persoanelor nefamiliarizate cu unealta de lucru sau cu aceste instrucțiuni să o utilizeze.** Uneltele electrice sunt periculoase în mâinile utilizatorilor neinstruiți.
- e. **Efectuați întreținerea uneltelor electrice. Verificați alinierea necorespunzătoare sau blocarea componentelor în mișcare, ruperea componentelor și orice altă stare ce ar putea afecta operarea uneltelor electrice. În cazul deteriorării, prevedeați repararea uneltei electrice înainte de utilizare.** Multe accidente sunt cauzate de unelte electrice întreținute necorespunzător.
- f. **Păstrați uneltele de tăiat ascuțite și curate.** Este puțin probabil ca uneltele de tăiat cu tășuri ascuțite și întreținute în mod corespunzător să se blocheze, acestea fiind mai ușor de controlat.
- g. **Utilizați unealta electrică, accesoriile și cuțitele uneltei etc. conform acestor instrucțiuni, ținând cont de condițiile de lucru și de lucrarea ce trebuie să fie efectuată.** Utilizarea uneltei de lucru pentru operații diferite de cele conforme destinației de utilizare ar putea conduce la situații periculoase.

5. Service

- a. **Reparația uneltei de lucru trebuie făcută de către o persoană calificată și folosind exclusiv piese de schimb identice.** Astfel, vă asigurați că se menține siguranța în folosirea uneltei.

Avertizări suplimentare de siguranță pentru unealta de lucru



Avertisment! Avertizări suplimentare de siguranță pentru fierăstraiele cu lanț

- ◆ **Țineți toate părțile corpului departe de lanțul fierăstrăului când acesta este în funcțiune. Înainte de a porni fierăstrăul cu lanț, asigurați-vă că lanțul acestuia nu intră în contact cu niciun obiect.** Un moment de neatenție în timpul operării fierăstrăului cu lanț poate cauza agățarea hainelor sau a corpului în fierăstrăul cu lanț.
- ◆ **Țineți întotdeauna fierăstrăul cu lanț cu mâna dreaptă poziționată pe mânerul din spate și cu mâna stângă, pe mânerul din față.** Ținerea fierăstrăului cu lanț cu mâinile poziționate invers sporește riscul de vătămări corporale și trebuie evitată în toate circumstanțele.
- ◆ **Țineți unealta electrică exclusiv de suprafețele izolate pentru prindere deoarece lanțul fierăstrăului poate atinge cabluri ascunse.** Tăierea unui cablu sub tensiune de către fierăstrăul cu lanț ar putea determina scurgerea curentului în componentele metalice expuse ale uneltei electrice și ar putea electrocuta operatorul.
- ◆ **Purtați ochelari de protecție și dispozitive de protecție pentru urechi. Se recomandă utilizarea de echipament de protecție suplimentar pentru cap, mâini și picioare.** Îmbrăcămintea corespunzătoare de protecție va reduce vătămrile corporale cauzate de resturile proiectate sau contactul accidental cu fierăstrăul cu lanț.
- ◆ **Nu utilizați un ferăstrău cu lanț cățarați în copac.** Utilizarea ferăstrăului cu lanț atunci când sunteți cățarați în copac poate cauza vătămări corporale.
- ◆ **Stați întotdeauna cu picioarele bine fixate pe pământ și operați fierăstrăul cu lanț numai când stați pe o suprafață sigură și dreaptă.** Suprafețele alunecoase sau instabile precum scările pot cauza pierderea echilibrului sau a controlului asupra ferăstrăului cu lanț.
- ◆ **Atunci când tăiați o creangă tensionată, fiți atenți la revenirea acesteia.** Atunci când tensiunea din fibrele de lemn este eliberată, creanga îndoită poate lovi operatorul și/sau poate conduce la pierderea controlului asupra fierăstrăului cu lanț.
- ◆ **Fiți foarte atenți când tăiați arboret și puieti.** Fierăstrăul cu lanț se poate agăța în materialul subțire și poate fi proiectat spre dvs. sau vă poate dezechilibra.
- ◆ **Transportați fierăstrăul ținându-l de mânerul frontal, oprit și îndreptat în direcția opusă față de corpul dvs. În cazul transportării sau depozitării fierăstrăului cu lanț, montați întotdeauna capacul barei de ghidare.** Manipularea corespunzătoare a fierăstrăului va reduce probabilitatea producerii unui contact accidental cu lanțul în mișcare al fierăstrăului.
- ◆ **Respectați instrucțiunile de lubrifiere, tensionarea lanțului și de schimbare a accesoriilor.** Un lanț întins sau lubrifiat necorespunzător se poate rupe sau poate mări riscul de recul.
- ◆ **Țineți mânerul uscat, curat și lipsit de ulei și unsoare.** Mânerul unsoare, uleios este alunecos și determină pierderea controlului.

- ◆ **Tăiați numai lemn. Nu folosiți fierăstrăul cu lanț în scopuri diferite de destinația sa de utilizare. Spre exemplu: nu utilizați fierăstrăul cu lanț pentru a tăia plastic, zidărie sau materiale de construcții care nu sunt din lemn.** Utilizarea ferăstrăului cu lanț pentru operații diferite de cele conforme destinației de utilizare ar putea conduce la situații periculoase.

Cauzele și măsurile de precauție adoptate de operator pentru recul

Poate surveni reculul atunci când vârful barei de ghidare atinge un obiect sau atunci când lemnul se închide și prinde lanțul fierăstrăului în tăietură.

Contactul cu vârful poate cauza în unele cazuri o schimbare bruscă a sensului de funcționare, lovirea barei de ghidare și proiectarea spre operator. Ciupirea lanțului fierăstrăului de-a lungul părții superioare a barei de ghidare poate împinge bara de ghidare rapid spre operator.

Ambele reacții pot cauza pierderea controlului asupra fierăstrăului cu lanț, ceea ce ar putea determina vătămări corporale grave. Nu vă bazați exclusiv pe dispozitivele de siguranță încorporate în fierăstrăul dvs. cu lanț. În calitate de utilizator al ferăstrăului cu lanț, trebuie să urmați câțiva pași pentru a beneficia de o utilizare lipsită de accidente sau vătămări.

Recul este rezultatul utilizării greșite și/sau procedurilor sau condițiilor incorecte de operare a unelei și pot fi evitate adoptând măsurile de precauție menționate în continuare:

- ◆ **Țineți ferm unealta, cu degetele mâinilor în jurul mânerelor ferăstrăului cu lanț. Cu ambele mâini pe fierăstrăul cu lanț, poziționați-vă corpul și brațul astfel încât să puteți rezista forței unui recul.** Forțele de recul pot fi controlate de operator, dacă se iau măsurile de precauție corespunzătoare. Nu dați drumul fierăstrăului cu lanț.
- ◆ **Nu vă întindeți pentru a utiliza unealta și nu efectuați operații de tăiere deasupra nivelului umerilor.** Acest lucru preîntâmpină contactul neintenționat al vârfului și permite un control mai bun asupra fierăstrăului cu lanț în situații neașteptate.
- ◆ **Utilizați bare de ghidare și lanțuri de schimb specificate de producător.** Înlocuirea barelor de ghidare și a lanțurilor cu produse necorespunzătoare poate cauza ruperea și/sau reculul lanțului.
- ◆ **Respectați instrucțiunile producătorului privind ascuțirea și întreținerea lanțului de ferăstrău.** Reducerea înălțimii calibrului de adâncime poate conduce la un recul sporit.
- ◆ Lovirea metalului, cimentului sau oricărui alt material dur de lângă lemn sau încastrat în lemn poate cauza reculul.
- ◆ Un lanț neascuțit sau slăbit poate cauza reculul.

- ◆ Nu încercați să introduceți unealta într-o tăietură deja începută. Aceasta deoarece ar putea cauza reculul. Efectuați de fiecare dată o tăietură nouă.

Recomandări de siguranță pentru fierăstrăul cu lanț

- ◆ Recomandăm ferm ca persoanele care utilizează pentru prima dată unealta să beneficieze de instruire practică privind operarea fierăstrăului cu lanț de la un utilizator experimentat și să primească echipament de protecție. Trebuie efectuată o exersare inițială prin tăierea cu ferăstrăul a buștenilor poziționați pe o capră sau cadru de tăiat.
- ◆ Vă recomandăm ca, la transportul fierăstrăului cu lanț să îndepărtați acumulatorul și să vă asigurați că lanțul fierăstrăului este poziționat posterior.
- ◆ Efectuați operații de întreținere asupra fierăstrăului cu lanț atunci când nu este utilizat. Nu depozitați fierăstrăul cu lanț pe perioade scurte sau lungi de timp fără a îndepărta mai întâi lanțul de fierăstrău și bara de ghidare care trebuie să fie păstrate scufundate în ulei. Depozitați toate componentele ferăstrăului cu lanț într-un loc uscat, sigur și nu la îndemâna copiilor.
- ◆ Vă recomandăm să goliți rezervorul de ulei înainte de depozitare.
- ◆ Asigurați-vă că aveți o poziție stabilă și planificați dinainte evacuarea în siguranță în cazul căderii unui copac sau a crengilor.
- ◆ Utilizați pene pentru a ajuta la controlarea căderii și pentru a preîntâmpina blocarea barei de ghidare și a lanțului de fierăstrău în tăietură.
- ◆ Îngrijirea lanțului de fierăstrău. Păstrați lanțul fierăstrăului ascuțit și fixat bine pe bara de ghidare. Asigurați-vă că lanțul fierăstrăului și bara de ghidare sunt curate și lipsite de ulei. Țineți mânerul uscat, curat și lipsit de ulei și unsoare.

Evitați să tăiați

- ◆ Cherestea prelucrată.
- ◆ Prin sol.
- ◆ Garduri de sârmă, cuie etc.

Instrucțiuni suplimentare de siguranță

- ◆ Asigurați-vă că existe persoane în apropiere (însă la o distanță sigură) în cazul în care survine un accident.
- ◆ Dacă trebuie să atingeți lanțul de fierăstrău din orice fel de motiv, asigurați-vă că fierăstrăul este deconectat de la rețea.
- ◆ Zgomotul generat de acest produs poate depăși 85 dB(A). De aceea, vă recomandăm să adoptați măsurile corespunzătoare de protecție a auzului.
- ◆ **În timpul manipulării produsului, bara lanțului poate deveni fierbinte; manipulați cu grijă.**

Siguranța persoanelor din jur

- ◆ Acest aparat nu este destinat utilizării de către persoane (inclusiv copii) cu capacități fizice, senzoriale sau mentale reduse sau de către persoane lipsite de experiență și cunoștințe, cu excepția cazurilor în care acestea au fost supravegheate și instruite cu privire la utilizarea aparatului de către o persoană responsabilă pentru siguranța lor.
- ◆ Copiii trebuie să fie supravegheați pentru a vă asigura că nu se joacă cu aparatul.

Riscuri reziduale.

Pot surveni riscuri reziduale suplimentare în timpul utilizării uneltei, riscuri ce este posibil să nu fie incluse în avertizările de siguranță atașate. Aceste riscuri pot fi determinate de utilizarea incorectă, utilizarea prelungită etc.

Nici măcar în cazul aplicării regulamentelor de siguranță corespunzătoare și implementării dispozitivelor de siguranță, anumite riscuri reziduale nu pot fi evitate. Acestea includ:

- ◆ Vătămări cauzate de atingerea componentelor în rotire/ mișcare.
- ◆ Vătămări cauzate în momentul schimbării componentelor, discurilor sau accesoriilor.
- ◆ Vătămări cauzate de utilizarea prelungită a unei unelte. La utilizarea unei unelte pe perioade prelungite, asigurați-vă că faceți pauze la intervale regulate.
- ◆ Afectarea auzului.
- ◆ Pericole asupra sănătății cauzate de inhalarea prafului rezultat în urma utilizării uneltei (exemplu:- prelucrarea lemnului, în special a stejarului, fagului și MDF).

Vibrațiile

Valorile declarate ale emisiilor de vibrații, menționate în specificația tehnică și în declarația de conformitate au fost măsurate în conformitate cu metoda standard de testare prevăzută de norma EN 60745 și pot fi utilizate pentru compararea diverselor unelte. Valoarea declarată a emisiilor de vibrații poate fi utilizată, de asemenea, în cadrul unei evaluări preliminare în privința expunerii.

Avertisment! Valoarea emisiilor de vibrații în timpul utilizării efective a uneltei electrice poate diferi de valoarea declarată în funcție de modalitățile de utilizare ale uneltei. Nivelul vibrațiilor poate crește peste nivelul menționat.

În cazul evaluării expunerii la vibrații în scopul de a determina măsurile de siguranță solicitate de Directiva 2002/44/CE pentru protejerea persoanelor ce folosesc periodic unelte electrice la locul de muncă, trebuie avută în vedere o estimare a expunerii la vibrații, condițiile efective de utilizare și modalitatea de utilizare a uneltei, luând totodată în calcul toate componentele ciclului de operare precum perioadele în care unealta este oprită și în care funcționează în gol, pe lângă perioadele în care survine blocarea acesteia.

Etichetele prezente pe unealtă

Simbolurile următoare, împreună cu codul de dată sunt afișate pe unealtă:



Avertisment! Pentru a reduce riscul vătămării, utilizatorul trebuie să citească manualul de instrucțiuni.



Purtați ochelari sau vizoare de protecție în timpul utilizării uneltei.



Purtați echipament de protecție pentru urechi în timpul utilizării acestei unelte.



Nu expuneți unealta la ploaie sau umiditate ridicată.



Puterea sonoră garantată prin Directiva 2000/14/CE.



Atenție: Nu suprastrângeți. Strângeți cu mâna. Strângeți doar ușor.

Siguranța electrică



Această unealtă prezintă izolare dublă; prin urmare, nu este necesară împământarea. Verificați întotdeauna ca alimentarea cu energie să corespundă tensiunii de pe plăcuța cu specificații.

- ◆ În cazul în care cablul de alimentare este deteriorat, acesta trebuie să fie înlocuit de producător sau de către un Centru de Service BLACK+DECKER autorizat pentru a evita orice pericol.

Utilizarea unui cablu prelungitor

- ◆ Utilizați întotdeauna un cablu prelungitor aprobat, adecvat pentru puterea absorbită a acestei unelte (consultați specificația tehnică). Cablul prelungitor trebuie să fie adecvat pentru utilizarea în aer liber și trebuie să fie marcat corespunzător. Se poate folosi un cablu prelungitor H07RN-F 2×1,5 mm² de până la 30 m fără a afecta performanța produsului. Înainte de utilizare, inspectați cablul prelungitor pentru a depista semne de deteriorare, uzură și îmbătrânire. Înlocuiți cablul prelungitor dacă este deteriorat sau defect. Atunci când utilizați un tambur cu cablu, desfășurați întotdeauna complet cablul.

Căderile de tensiune

- ◆ În anumite condiții de alimentare, acest produs poate cauza scurte căderi de tensiune în timpul pornirii.
- ◆ Pot fi afectate și alte echipamente. Spre exemplu, corpurile electrice de iluminat își pot reduce temporar luminozitatea.
- ◆ Contactați furnizorul de electricitate, dacă este necesar, pentru a determina dacă impedanța alimentării cu energie este mai mică de 0,366 ohmi. Nu este probabil să survină interferențe în astfel de condiții.

Fiți atenți să nu vă electrocuțați

- ◆ Preîntâmpinați contactul corpului cu suprafețe împământate sau legate la masă (ex. șine metalice, stâlpi de iluminat etc.). Siguranța electrică poate fi îmbunătățită ulterior folosind o protecție pentru dispozitivele de curent rezidual (RCD) de mare sensibilitate (30 mA/30mS).



Avertisment! Utilizarea unui RCD sau a altei unități de întrerupere nu exonerează operatorul fierăstrăului cu lanț de a respecta instrucțiunilor de siguranță și practicile de lucru în siguranță prevăzute în acest manual.

Descriere

1. Comutator de pornire/oprire
2. Buton de blocare
3. Ansamblu apărătoare frontală/frână lanț
4. Bară de ghidare
5. Lanț
6. Ansamblu capac lanț
7. Capac piuliță de blocare reglaj lanț
8. Piuliță de reglare a tensionării lanțului
9. Husă lanț
10. Cablu de alimentare
11. Element de fixare cablu de alimentare
12. Bușon ulei
13. Indicator nivel ulei

Asamblarea



Avertisment! Purtați întotdeauna mănuși de protecție în timpul utilizării fierăstrăului cu lanț.



Avertisment! Înainte de efectuarea oricărei operații de întreținere asupra uneltelor electrice, opriți și scoateți acumulatorul.



Avertisment! Înainte de asamblare, îndepărtați legătura lanțului care atașează lanțul la bara lanțului.

Ungerea cu ulei a lanțului

Trebuie să efectuați această operațiune ori de câte ori utilizați un lanț nou (6) pentru prima dată. Luați lanțul nou (6) și scufundați-l în ulei timp de cel puțin o oră înainte de a-l utiliza. Folosiți ulei BLACK+DECKER pentru lanțuri. Vă recomandăm să utilizați exclusiv ulei BLACK+DECKER pe durata de viață a fierăstrăului cu lanț deoarece amestecurile de diferite ulei ar putea conduce la deteriorarea uleiului, ceea ar putea reduce drastic durata de viață a lanțului de fierăstrău și ar putea crea riscuri suplimentare.

Nu utilizați niciodată ulei rezidual, ulei gros sau ulei foarte subțire special pentru mașinile de cusut. Acestea ar putea deteriora fierăstrăul cu lanț.

Montarea barei de ghidare și a lanțului. (fig. A - H)

- ◆ Poziționați fierăstrăul cu lanț pe o suprafață stabilă.
- ◆ Scoateți capacul piuliței de blocare a reglajului lanțului (7) (fig. B).
- ◆ Rotiți piulița de blocare a reglajului lanțului cu cheia/șurubelnița furnizată (21) în sens invers acelor de ceasornic pentru a scoate ansamblul capacului lanțului (6) (fig. C).
- ◆ Poziționați lanțul (5) pe bara de ghidare (4) asigurându-vă că tăișurile lanțului se află pe partea superioară a barei de ghidare (4), orientat în față (fig. C).
- ◆ Rotiți piulița de reglare a tensionării lanțului cu cheia/șurubelnița furnizată (21) în sens invers acelor de ceasornic pentru ai permite să se miște (8) (fig. D).
- ◆ Ghidați lanțul (5) în jurul barei de ghidare (4) și trageți-l pentru a crea o buclă pe o parte, la capătul din spate al barei de ghidare (4).
- ◆ Ghidați lanțul (5) în jurul pinionului de antrenare (14), aliniați orificiul de jos din bara de ghidare și șurubul de tensionare a lanțului (8) (fig. F).

Notă: rotiți piulița de tensionare a lanțului, după cum este necesar, pentru a alinia orificiul central cu șurubul (14).

Avertisment! Asigurați-vă că ansamblul apărătoare frontală/frână lanț (3) se află în poziție cuplată (înainte) înainte de a-l monta la loc (fig. A).

- ◆ Poziționați ansamblul capacului de lanț (6) pe fierăstrău.
- ◆ Asigurați-vă că clapeta (17) de pe ansamblul capacului lanțului se află corect în fanta (18) de pe carcasa principală (fig. G).
- ◆ Rotiți piulița de blocare a reglajului lanțului (7) în sensul acelor de ceasornic până se înfiletează.
- ◆ Slăbiți piulița de blocare a reglajului lanțului (7) o tură completă, așa încât lanțul să poată fi tensionat.
- ◆ Verificați tensionarea lanțului așa cum este descris mai jos. Nu strângeți prea tare.
- ◆ Strângeți piulița de blocare a reglajului lanțului cu cheia/șurubelnița furnizată (21) (fig. H) (Bara de ghidare a lanțului indicată cu linii punctate).

Verificarea și reglarea tensionării lanțului (fig. I)

Înainte de utilizare și la intervale de 10 minute în timpul utilizării, trebuie să verificați tensiunea lanțului.

- ◆ Deconectați unealta de la rețea
- ◆ Trageți ușor de lanț (5) conform ilustrației (chenar fig. I). Tensiunea este corectă atunci când lanțul (5) revine repede înapoi după ce a fost tras la 3 mm distanță față de bara de ghidare (4). Nu trebuie să existe niciun joc între bara de ghidare (4) și lanț (5) pe partea de dedesubt.

Notă: Nu întindeți prea tare lanțul deoarece acest lucru va conduce la o uzură excesivă și va reduce durata de viață a barei de ghidare și a lanțului.

Notă: Când lanțul este nou, verificați frecvent tensionarea sa (după deconectarea de la rețeaua de alimentare) în primele 2 ore de utilizare deoarece un lanț nou se întinde ușor.

Pentru a crește tensionarea (fig. H)

- ◆ Rotiți butonul de blocare a reglajului lanțului (7) în sens invers acelor de ceasornic.
- ◆ Tensionați lanțul utilizând șurubul de tensionare a lanțului (8); rotiți-l în sensul acelor de ceasornic pentru a-l strânge.
- ◆ Rotiți butonul de blocare a reglajului lanțului (7).

Utilizare

Avertisment! Lăsați unealta să funcționeze în ritmul propriu. Nu o suprasolicitați.

Umplerea rezervorului de ulei (fig. K)

- ◆ Scoateți bușonul de ulei (12) și umpleți rezervorul cu uleiul recomandat pentru lanțuri. Puteți vedea nivelul de ulei pe indicatorul de nivel al uleiului (13). Poziționați la loc bușonul de ulei (12).
- ◆ Deconectați periodic unealta și verificați indicatorul nivelului de ulei (13); dacă este sub un sfert din nivel, deconectați ferăstrăul cu lanț de la rețeaua de alimentare și completați cu uleiul corespunzător.

Acest fierăstrău cu lanț este echipat cu un sistem de autolubrifiere care menține lanțul fierăstrăului și bara de ghidare lubrificate în permanență. Vă recomandăm să utilizați exclusiv ulei BLACK+DECKER pe durata de viață a fierăstrăului cu lanț deoarece amestecurile de diferite ulei ar putea conduce la deteriorarea uleiului, ceea ar putea reduce drastic durata de viață a lanțului de fierăstrău și ar putea crea riscuri suplimentare.

Nu utilizați niciodată ulei rezidual, ulei gros sau ulei foarte subțire special pentru mașinile de cusut. Acestea ar putea deteriora fierăstrăul cu lanț. Utilizați doar un ulei corect (nr. A6023-QZ).

- ◆ Fierăstrăul cu lanț va alimenta automat lanțul cu ulei în timpul utilizării.

Pornirea

Notă: Nu va fi posibil să porniți unealta dacă ansamblul apărătoare frontală/frână lanț nu se află în poziție cuplată.

- ◆ Țineți ferm fierăstrăul cu lanț cu ambele mâini. Apăsăți butonul de deblocare (2) și apoi apăsați comutatorul de pornire/oprire (1) pentru a porni unealta.
- ◆ Atunci când pornește motorul, luați degetul mare de pe butonul de blocare (2) și prindeți ferm mânerul.

Nu forțați unealta, lăsați unealta să funcționeze corespunzător. Va funcționa mai bine și în siguranță la viteza pentru care a fost proiectată. Forțarea excesivă va întinde lanțul fierăstrăului (5).

Modul de setare a frânei lanțului (fig. A)

- ◆ Asigurați-vă că unealta este deconectată de la rețeaua de alimentare.
- ◆ Trageți ansamblul apărătoare frontală/frână lanț (3) înapoi în poziția cuplat (fig. A).
- ◆ Unealta este acum pregătită pentru utilizare.

Modul în care funcționează frâna de lanț cu efect anti-recul

În cazul unui recul, mâna dvs. stângă intră în contact cu apărătoarea frontală, împingând-o înapoi spre piesa de prelucrat și oprește unealta în câteva fracțiuni de secundă.

Modul de testare a frânei lanțului cu efect anti-recul (fig. A)

- ◆ Înaintea utilizării, verificați întotdeauna că frâna de recul funcționează corect.
- ◆ Prindeți ferm unealta cu ambele mâini, pe o suprafață stabilă, asigurându-vă că lanțul fierăstrăului (5) nu se află pe sol și porniți unealta (consultați „Modul de pornire a fierăstrăului cu lanț”).
- ◆ Înfășurați mâna stângă în jurul mânerului din față astfel încât dosul palmei să intre în contact cu ansamblul apărătoare frontală/frână lanț (3) și împingeți ansamblul înapoi spre piesa de prelucrat (fig. C). Lanțul ferăstrăului (5) trebuie să se oprească în câteva fracțiuni de secundă.

Pentru a readuce în poziție ansamblul apărătoare frontală/frână lanț (3) după utilizare, urmați instrucțiunile din secțiunea „Modul de instalare a frânei de lanț”.

Notă: Evitați repornirea uneltei până când nu auziți că motorul s-a oprit complet.

Notă: Dacă frâna lanțului funcționează necorespunzător, duceți produsul la un centru de service BLACK+DECKER autorizat.

În cazul în care lanțul fierăstrăului (5) sau bara de ghidare (4) se blochează

- ◆ Opriți unealta.
- ◆ Deconectați unealta de la rețea.

- ◆ Deschideți tăietura cu pene pentru a elibera presiunea de pe bara de ghidare (4). Nu încercați să scoateți cu forța fierăstrăul.
- ◆ Începeți o tăietură nouă.

Doborârea (fig. L - R)

Utilizatorii neexperimentați nu trebuie să încerce operațiunile de doborâre a copacilor. Utilizatorii pot suferi vătămări sau pot cauza daune asupra obiectelor ca urmare a eșecului de a controla direcția de doborâre, copacul putând să se despică sau crengile deteriorate/uscate putând să cadă în timpul tăierii.

Distanța sigură între un copac ce trebuie să fie doborât și persoanele din apropiere, clădiri și late obiecte trebuie să fie mai mare cel puțin de 2 1/2 ori comparativ cu înălțimea copacului. Orice persoană din apropiere, orice clădire sau obiect aflate în interiorul acestei raze riscă să fie lovite de copac atunci când acesta este doborât.

Doborârea (fig. L - R)

- ◆ Asigurați-vă că nu există legi sau regulamente locale care să interzică sau să limiteze doborârea copacilor.
- ◆ Luați în considerare toate condițiile ce pot afecta direcția de cădere, inclusiv:
 - ◆ Direcția dorită de cădere.
 - ◆ Înclinarea naturală a copacului.
 - ◆ Orice structură de crengi deosebit de grea sau orice degradare a copacului.
 - ◆ Copacii și obstacolele din jur, inclusiv cabluri suspendate și canalizări subterane.
 - ◆ Viteza și direcția vântului.

Planificați anterior o evacuare în siguranță de pe traseul de cădere a copacului sau a crengilor. Asigurați-vă că traseul de evacuare este lipsit de obstacole ce ar putea împiedica sau îngreuna deplasarea. Rețineți că iarba udă și chereșteaua proaspăt tăiată sunt alunecoase.

- ◆ Nu încercați să doborâți copaci al căror diametru este mai mare decât lungimea de tăiere a fierăstrăului cu lanț.
- ◆ Faceți o creștătură de ghidare care să determine direcția de cădere.
- ◆ Efectuați o tăietură orizontală la o adâncime de la 1/5 până la 1/3 din diametrul copacului, perpendicular cu linia de cădere de la baza copacului (fig. L).
- ◆ Efectuați o a doua tăietură de sus, care să se intersecteze cu prima și faceți o creștătură de aproximativ 45°.
- ◆ Efectuați o singură tăietură orizontală de doborâre pe partea cealaltă, la 25 mm până la 50 mm deasupra centrului creștăturii de ghidare. (fig. M). Nu tăiați prin creștătura de ghidare, ați putea pierde controlul asupra direcției de doborâre.

- ◆ Introduceți o pană sau mai multe pene în tăietura de doborâre pentru a o lărgi și a doborî copacul (fig. N).

Tăierea crengilor

Asigurați-vă că nu există legi sau regulamente locale care să interzică sau să limiteze tăierea crengilor copacilor. Tăierea crengilor trebuie să fie efectuată numai de către utilizatori experimentați deoarece există un risc major de blocare a lanțului de fierăstrău și de recul.

Înainte de tăierea crengilor, trebuie luate în considerare condițiile care afectează direcția de cădere, inclusiv:

- ◆ Lungimea și greutatea crengii care trebuie tăiată.
- ◆ Orice structură de crengi deosebit de grea sau orice degradare a copacului.
- ◆ Copacii și obiectele din jur, inclusiv obiectele suspendate.
- ◆ Viteza și direcția vântului.
- ◆ Creanga care se încrucișează cu alte crengi.

Operatorul trebuie să ia în considerare accesul la creangă și direcția de cădere. Creanga se poate balansa înspre trunchiul copacului. Pe lângă persoanele din jur, obiectele aflate sub creangă sunt expuse la risc.

- ◆ Evitați despicarea, efectuați prima tăietură în direcția în sus la o adâncime maximă egală cu o treime din diametrul crengii.
- ◆ Efectuați a doua tăietură în jos pentru a se întretăia cu prima.

Tăierea buștenilor (fig.O - R)

Modul în care ar trebui să tăiați depinde de cum este susținut bușteanul. Utilizați o capră de tăiat oricând este posibil. Începeți întotdeauna o tăietură cu fierăstrăul în funcțiune și cu amortizorul dințat de șocuri (20) în contactul cu lemnul (fig. O). Pentru a finaliza tăietura, folosiți o mișcare de pivotare a amortizorului dințat de șocuri deasupra lemnului.

Atunci când bușteanul este susținut pe toată lungimea sa:

- ◆ Faceți o tăietură în jos, însă evitați să atingeți solul deoarece acest lucru va face ca lanțul ferăstrăului dvs. să se tocească repede.

Atunci când bușteanul este susținut la ambele capete:

- ◆ Mai întâi, tăiați o treime din grosimea bușteanului, de sus în jos, pentru a evita despicarea și apoi efectuați o a doua tăietură, în sus, care să o întâlnească pe prima.

Atunci când bușteanul este susținut la un capăt:

- ◆ Mai întâi, tăiați o treime din grosimea bușteanului, de jos în sus, pentru a evita despicarea și apoi efectuați o a doua tăietură de sus în jos.

Atunci când bușteanul se află în pantă:

- ◆ Stați întotdeauna în partea de sus a pantei.

Atunci când încercați să tăiați un buștean sprijinit pe sol (fig. O):

- ◆ Asigurați piesa de prelucrat folosind proptele sau pene. Utilizatorul sau o altă persoană nu trebuie să fixeze bușteanul stând în șezut sau în picioare pe acesta. Asigurați-vă că lanțul fierăstrăului nu atinge solul.

Atunci când utilizați o capră de tăiat (fig. Q):

Acest lucru este foarte recomandat ori de câte ori este posibil.

- ◆ Amplasați bușteanul într-o poziție stabilă. Tăiați întotdeauna din exteriorul brațelor caprei de tăiat. Folosiți bride sau chingi pentru a fixa piesa de prelucrat.

Tăierea ramurilor (fig. R)

Îndepărtarea crengilor de pe un copac doborât. Atunci când curățați crengile, lăsați-le pe cele mai mari să susțină buștenii deasupra solului.

Îndepărtați crăcile de dimensiuni mici dintr-o tăiere. Ramurile tensionate trebuie să fie tăiate din partea de jos a spre partea de sus pentru a evita blocarea fierăstrăului cu lanț.

Îndepărtați ramurile din partea opusă păstrând tulpina copacului între dvs. și fierăstrău. Nu tăiați niciodată ținând fierăstrăul între picioare sau trăgând de creanga pe care urmează să o tăiați.

Depanarea

Problemă	Cauza eventuală	Soluție posibilă
Unealta nu pornește	Butonul de blocare nu este apăsat	Apăsați butonul de blocare
	Apărătoarea frontală se află în poziția de frânare	Resetați poziția apărătoarei frontale
	Siguranță arsă	Înlocuiți siguranța
	RCD declanșat	Verificați RCD
	Cablul de alimentare nu este conectat	Verificați alimentarea de la rețea
Lanțul nu se oprește în 2 secunde când unealta este oprită	Tensiunea lanțului este prea slabă	Verificați tensiunea lanțului
Bara/lanțul par fierbinți/scot fum	Rezervorul de ulei este gol	Verificați nivelul rezervorului de ulei
	Orificiul de ulei este blocat pe bara lanțului	Curățați orificiile de ulei (21 - fig. E) și curățați canelura în jurul marginii barei de lanț
	Tensiunea lanțului este prea strânsă	Verificați tensiunea lanțului
	Știftul roții barei de ghidare necesită ungere	Ungeți cu ulei știftul roții barei de ghidare
Fierăstrăul nu taie bine	Lanțul este montat invers	Verificați/modificați direcția lanțului
		Ascuțiți lanțul

Problemă	Cauza eventuală	Soluție posibilă
Fierăstrăul nu consumă ulei	Există reziduuri în rezervor	Goliți uleiul din rezervor și înlocuiți-l
	Orificiul de ulei are capacul blocat	Îndepărtați reziduurile din orificiu
	Reziduuri în bare lanțului	Îndepărtați reziduurile și curățați bara lanțului
	Reziduuri în evacuarea de ulei	Îndepărtați reziduurile

Întreținerea

Întreținerea regulată asigură o durată de funcționare eficientă pentru unealtă. Vă recomandăm să efectuați următoarele verificări în mod regulat.

Avertisment! Înainte de efectuarea operațiilor de întreținere pe unelte electrice:

- ◆ Opriți și deconectați unealta de la rețeaua de alimentare.

Nivelul uleiului

Nivelul din rezervor nu trebuie să scadă sub un sfert din capacitate.

Lanțul fierăstrăului și bara de ghidare (fig. F)

- ◆ După fiecare câteva ore de utilizare și înainte de depozitare, scoateți bara de ghidare (4) și lanțul de fierăstrău (5) și curățați-le bine.
- ◆ Asigurați-vă că apărătoarea este curată și lipsită de reziduuri.
- ◆ La reasamblare, rotiți bara de ghidare (4) la 180°, scoateți roata de tensionare a lanțului cu o șurubelniță și atașați-o din nou pe partea opusă a barei de ghidare.

Avertisment! Nu strângeți prea tare.

- ◆ Introduceți știftul pinionului de ulei prin intermediul orificiului de lubrifiere a pinionului, aceasta asigurând o distribuție uniformă a uzurii în jurul șinelor barei de ghidaj.

Ascuțirea lanțului de fierăstrău

Dacă doriți să obțineți performanța maximă de la unealta dvs., este important să păstrați dinții lanțului de fierăstrău ascuțiți. Indicațiile pentru efectuarea acestei proceduri se află pe ambalajul aparatului de ascuțit. În acest scop, vă recomandăm să achiziționați kitul de ascuțire BLACK+DECKER pentru lanțuri de fierăstrău (disponibil la agenții de service BLACK+DECKER și la reprezentanții selectați).

Înlocuirea lanțurilor de fierăstrău uzate

Lanțurile de fierăstrău de schimb sunt disponibile la comercianți sau la agenții de service BLACK+DECKER. Utilizați întotdeauna piese de schimb originale.

Gradul de ascuțire a lanțului de fierăstrău

Tăișurile lanțului de fierăstrău se vor toci imediat dacă ating solul sau un cui în timpul tăierii.

Tensionarea lanțului de fierăstrău

Verificați cu regularitate tensiunea lanțului de fierăstrău.

Ce trebuie să faceți dacă fierăstrăul dvs. cu lanț necesită reparații.

Fierăstrăul dvs. cu lanț este fabricat în conformitate cu cerințele de siguranță din domeniu. Reparațiile trebuie să fie efectuate exclusiv de către persoane calificate care folosesc piese de schimb originale, în caz contrar, se poate genera un pericol considerabil pentru utilizator. Vă recomandăm să păstrați acest manual de utilizare într-un loc sigur.

Înlocuirea ștecherului de alimentare (numai pentru Regatul Unit și Irlanda)

În cazul în care trebuie instalat un ștecher de alimentare nou:

- ◆ Eliminați în siguranță ștecherul vechi.
- ◆ Conectați cablul maro la borna sub tensiune din ștecherul nou.
- ◆ Conectați cablul albastru la borna neutră.

Avertisment! Nu trebuie efectuată nicio conexiune la borna de împământare. Urmați instrucțiunile de montaj furnizate împreună cu ștecherele de bună calitate. Siguranță recomandată: 10 A.

Protejarea mediului înconjurător



Colectarea selectivă. Acest produs nu trebuie să fie aruncat împreună cu gunoiul menajer.

În cazul în care constatați că produsul dvs. BLACK+DECKER trebuie înlocuit sau în cazul în care nu vă mai este de folos, nu îl aruncați împreună cu gunoiul menajer. Prevedeți colectarea selectivă pentru acest produs.



Colectarea selectivă a produselor uzate și a ambalajelor permite reciclarea și re folosirea materialelor. Reutilizarea materialelor reciclate contribuie la prevenirea poluării mediului înconjurător și reduce cererea de materii prime.

Este posibil ca regulamentele locale să prevadă colectarea selectivă a produselor electrice de uz casnic la centrele municipale de deșuri sau de către comerciant atunci când achiziționați un produs nou.

BLACK+DECKER pune la dispoziție o unitate pentru colectarea și reciclarea produselor BLACK+DECKER când acestea au ajuns la sfârșitul perioadei de funcționare. Pentru a beneficia de acest serviciu, vă rugăm să returnați produsul dumneavoastră la orice agent de reparații autorizat care îl va colecta pentru dumneavoastră.

Puteți verifica localizarea celui mai apropiat agent de reparații autorizat contactând biroul BLACK+DECKER la adresa indicată în prezentul manual. Alternativ, o listă a agenților de reparații

BLACK+DECKER autorizați și detalii complete despre operațiile de service post-vânzare și despre datele de contact sunt disponibile pe Internet la adresa: www.2helpU.com.

Specificații tehnice

		CS1840 (Tip 1)
Tensiune	V _{c.a.}	230
Putere absorbită	W	1.800
Lungime bară	mm	390
Lungime max bară	mm	450
Turație lanț (mers în gol)	m/s	12,5
Lungime max tăiere	mm	400
Capacitate ulei	ml	100
Greutate	kg	4,69
Clasa de siguranță		II

Nivelul presiunii sonore conform cu EN 60745:

L_{PA} (presiune sonoră) 92,6 dB(A), Marjă (K) 2,5 dB(A),

L_{WA} (putere sonoră) 103,6 dB(A), Marjă (K) 2,5 dB(A)

Valorile totale ale vibrațiilor (suma vectorială a trei axe) conform cu EN 60745:

Valoarea emisiilor de vibrații (a_v) 5,1 m/s², marjă (K) 1,5 m/s²

Declarația de conformitate CE

DIRECTIVA PENTRU UTILAJE
DIRECTIVA PRIVIND ZGOMOTUL EXTERIOR

**Fierăstrău cu lanț CS1840**

Black & Decker declară că aceste produse descrise în „Specificațiile tehnice” sunt conforme cu normele: 2006/42/CE, EN 60745-1, EN 60745-2-13: 2009 + A1 2011 2006/42/CE, Fierăstrău cu lanț, Anexa IV.

TÜV Rheinland LGA Products GmbH;
Tillystraße 2 D - 90431 Nürnberg, Germania;

Nr. identificare autoritate notificată: 0.197

Nivel de putere acustică conform cu 2000/14/CE
(Articolul 13, Anexa III):

Lwa (putere sonoră măsurată) 103,6 dB(A)
marjă (K) 2,5 dB(A) Lwa (putere sonoră garantată) 108 dB(A)

Aceste produse sunt, de asemenea, conforme cu Directivele 2014/30/UE și 2011/65/UE. Pentru informații suplimentare, vă rugăm să contactați Black & Decker la următoarea adresă sau să consultați coperta din spate a manualului.

Subsemnatul este responsabil pentru întocmirea dosarului tehnic și face această declarație în numele Black & Decker.

R. Laverick
Director tehnic

Black & Decker Europe, 210 Bath Road, Slough,
Berkshire, SL1 3YD

Regatul Unit al Marii Britanii
28/10/2014

Garanție

Black & Decker are încredere în calitatea produselor sale și oferă o garanție extraordinară. Această declarație de garanție completează și nu prejudiciază în niciun fel drepturile dumneavoastră legale. Garanția este valabilă pe teritoriile Statelor Membre ale Uniunii Europene și în Zona Europeană de Comerț Liber.

În cazul în care un produs Black&Decker se defectează din cauza materialelor, manoperei defectuoase sau lipsei de conformitate, în termen de 24 de luni de la data achiziției, Black&Decker garantează înlocuirea componentelor defecte, repararea produselor supuse uzurii rezonabile sau înlocuirea unor astfel de produse pentru a asigura inconveniente minime pentru client, cu excepția cazurilor în care:

- ◆ Produsul a fost utilizat în scop comercial, profesional sau spre închiriere;
- ◆ Produsul a fost supus utilizării incorecte sau neglijenței;
- ◆ Produsul a suferit deteriorări cauzate de corpuri străine, substanțe sau accidente;
- ◆ S-a încercat efectuarea de operații de către persoane diferite de agenții de reparații autorizați sau de personalul de service Black & Decker.

Pentru a revendica garanția, va trebui să faceți dovada achiziției la vânzător sau la agentul de reparații autorizat. Puteți verifica localizarea celui mai apropiat agent de reparații autorizat contactând biroul Black & Decker la adresa indicată în prezentul manual. Alternativ, o listă a agenților de reparații Black & Decker autorizați și detalii complete despre operațiile de service post-vânzare și despre datele de contact sunt disponibile pe Internet la adresa: www.2helpU.com.

Vă rugăm să vizitați site-ul nostru www.blackanddecker.co.uk pentru a înregistra noul dvs. produs BLACK+DECKER și pentru a fi informat cu privire la produsele noi și ofertele speciale. Informații suplimentare despre marca BLACK+DECKER și despre gama noastră de servicii sunt disponibile la www.blackanddecker.co.uk.



Stanley Black & Decker Romania SRL
Phoenicia Business Center
Strada Turturelelor Nr. 11A, Etaj 4
Module 12-15, Sect. 3, Bucuresti
Tel: +4021.320.61.05
Fax: +4037.225.36.84
Email: Office.Bucharest@sbdinc.com

Garanție legală de conformitate¹ pentru produsele Stanley Black & Decker

Produs:

COD:

Serie mașină: /

Serie acumulatori: /

Serie stație încărcare:

Distribuitorul (vanzător autorizat/magazin)/adresă, tel., fax:
.....
.....

Cumpărător:

Produs cumpărat cu factură/bon nr.:

Data:

Cumpărătorul a fost informat asupra caracteristicilor și a domeniului de utilizare ale produsului. S-a efectuat proba de funcționare a produsului, a fost instruit cumpărătorul cu privire la modul de funcționare și normele de siguranță a muncii, s-a predat produsul împreună cu accesoriile în perfectă stare de funcționare, s-au predat instrucțiunile în limba română privind transportul, depozitarea, utilizarea și întreținerea. S-a verificat corectitudinea datelor înscrise în garanția legală de conformitate „Documentul”).

Condițiile de garanție de mai jos fac parte din prezentul document și au fost luate la cunoștință de către Cumpărător.

Persoana care aduce produsul și prezintă actele de proprietate (Documentul și factura sau bonul fiscal în original sau în copie) este considerată împuternicită să reprezinte proprietarul în relația cu distribuitorul (vanzătorul) autorizat. Conform prevederilor legale², consumatorii (consumator - orice persoană fizică sau grup de persoane fizice constituite în asociații, care acționează în scopuri din afara activității

sale comerciale, industriale sau de producție, artisanale ori liberale), într-un termen de **doi ani** de la livrarea produsului (termen de garanție legală), vor avea dreptul:

- să ceară repararea produsului sau înlocuirea acestuia, fără plată, într-o perioadă de timp rezonabilă ce nu poate depăși 15 zile calendaristice de la data la care a fost adusă la cunoștință lipsa conformității sau a predat produsul vânzătorului ori persoanei desemnate de acesta pe baza unui document de predare-preluare, cu excepția situației când această măsură este imposibilă (dacă nu se pot asigura produse identice pentru înlocuire) sau disproporționată (dacă impune costuri nerezonabile vânzătorului);
- să ceară reducerea corespunzătoare a prețului sau rezoluțiunea contractului în cazul în care nu beneficiază de repararea sau înlocuirea produsului sau măsurile reparatorii nu au fost luate într-o perioadă rezonabilă. Rezoluțiunea nu este posibilă dacă lipsa conformității este minoră;
- să aleagă între înlocuirea produsului sau rezoluțiunea contractului în cazul în care produsele de folosință îndelungată (produs complex, constituit din piese și subansambluri, proiectat și construit pentru a putea fi utilizat pe durată medie de utilizare și asupra căruia se pot efectua reparații sau activități de întreținere) defecte în termenul de garanție legală nu pot fi reparate sau durata cumulată de nefuncționare din cauza deficiențelor apărute în termenul de garanție legală depășește 10% din durata acestui termen.

După expirarea termenului de doi ani menționat mai sus, consumatorii pot pretinde remedierea sau înlocuirea produselor care nu pot fi folosite în scopul pentru care au fost realizate ca urmare a unor vicii ascunse apărute în cadrul duratei medii de utilizare, în condițiile legii.

Pentru produsele a căror durată medie de utilizare este mai mică de doi ani, termenul de doi ani, menționat mai sus se reduce la această durată.

¹ Garanția legală de conformitate reprezintă protecția juridică a consumatorului rezultată prin efectul legii în raport cu lipsa de conformitate, reprezentând obligația legală a vânzătorului față de consumator ca, fără solicitarea unor costuri suplimentare, să aducă produsul la conformitate, incluzând restituirea prețului plătit de consumator, repararea sau înlocuirea produsului, dacă acesta nu corespunde condițiilor enunțate în declarațiile referitoare la garanție sau în publicitatea aferentă

² Legea nr. 449/2003 privind vânzarea produselor și garanțiilor asociate acestora, Ordonanța Guvernului nr. 21/1992 privind protecția consumatorilor.

Consumatorul trebuie să informeze vânzătorul despre lipsa de conformitate în termen de două luni de la data la care a constatat-o.

Până la proba contrară, lipsa de conformitate apărută în termen de șase luni de la livrarea produsului se prezumă că a existat la momentul livrării acestuia, cu excepția cazurilor în care prezumția este incompatibilă cu natura produsului sau a lipsei de conformitate.

Durata medie de utilizare a produselor de 6 (șase) ani de la data achiziției.

Piesele de schimb înlocuite la produs beneficiază de garanție numai în cazul în care acestea au fost montate într-un centru autorizat de întreținere și reparații.

În cadrul termenului de garanție, vânzătorul suportă toate costurile privind repararea sau înlocuirea pieselor de schimb executate defecte. Pentru lucrările de reparație executate se acordă garanție. Garanția nu se extinde asupra accesoriilor consumabilelor (precum baterii, furtunuri, curele, perii colectoare, lanțuri, cuțite, lance, pistol, cap prindere lamă, role ghidaj, cablu alimentare, întinzător lanț, bujii, ulei, filtre aer și benzină) care intră în componența produsului, cu excepția cazului în care acestea prezintă vicii ascunse.

Adăugați ulei la generatoarele **Black & Decker**. Verificați periodic nivelul de ulei al generatoarelor și compresoarelor. Este interzis a se utiliza generatoarele pentru invertoare sau aparate de sudură.

Produsele din gamele **Black & Decker și Stanley FatMax** sunt de uz gospodăresc (bricolaj) și nu sunt destinate uzului profesional, prestării de servicii sau lucrări către terți.

Situații în care nu vom repara produsele în baza garanției legale de conformitate

1. Nerespectarea de către consumator a condițiilor de transport, manipulare, instalare, depozitare, utilizare (inclusiv scopul utilizării) și întreținere precizate în instrucțiunile ce însoțesc produsul (aplicabil, după caz).
2. Defectele care au apărut ca urmare a utilizării unor accesorii ori consumabile care nu sunt originale Stanley Black & Decker Romania ori care nu sunt compatibile cu produsul.
3. Produsul prezintă defecțiuni cauzate de necunoaștere, omitere, neglijență ori accident.

În cazul în care constatați deteriorări (lovituri/defecte) la produsele Stanley Black & Decker Romania, vă rugăm să vă adresați celui mai apropiat centru service autorizat menționat la adresa web-site-ului www.2helpU.com ori vânzătorului.

Utilizatorii MyDeWALT și My STANLEY care își înregistrează în cel mult 28 de zile de la cumpărare produsele pe platformele destinate (<http://www.dewalt.ro/3/>, respectiv, <http://www.stanleyworks.ro/mystanley>) pot extinde gratuit garanția sculelor până la trei ani. Pentru a beneficia de această garanție este necesară prezentarea dovezii cumpărării, certificatul de garanție și imprimarea certificatului de garanție extinsă. Unele produse sunt excluse, pentru acestea se aplică Termenii și Condițiile DeWALT și Stanley.

Garanția acordată persoanelor juridice

În cazul persoanelor juridice termenul de garanție aplicabil este de un an. Acest termen de garanție este aplicabil tuturor produselor Stanley Black & Decker Romania, respectiv atât produselor pentru uz profesional cât și celor pentru uz gospodăresc (bricolaj).

În cadrul acestui termen, cumpărătorul persoană juridică poate solicita înlocuirea sau repararea produsului.

Situațiile care duc la pierderea garanției legale de conformitate, descrise mai sus, sunt aplicabile și în cazul garanției acordate persoanelor juridice.

REPARAȚII ÎN PERIOADA DE GARANȚIE

Data intrării:	Data reparației:	Defecțiuni:
Comandă reparație:	Data predării:	
<i>Clientul confirmă prin semnătură executarea gratuită a reparației în garanție și primirea produsului reparat.</i>		
Semnătură client:	Semnătură și ștampilă service:	
Data intrării:	Data reparației:	Defecțiuni:
Comandă reparație:	Data predării:	
<i>Clientul confirmă prin semnătură executarea gratuită a reparației în garanție și primirea produsului reparat.</i>		
Semnătură client:	Semnătură și ștampilă service:	
Data intrării:	Data reparației:	Defecțiuni:
Comandă reparație:	Data predării:	
<i>Clientul confirmă prin semnătură executarea gratuită a reparației în garanție și primirea produsului reparat.</i>		
Semnătură client:	Semnătură și ștampilă service:	

LISTA CENTRELOR SERVICE AUTORIZATE

Nr.	Oras	Agent Service	Adresa	Email	Telefon	Fax
1	Bucuresti	YALCO ROMANIA SRL	Sos. Pipera nr.48,020112	reparatii@yalco.ro	+4021 232 31 47 +4021 232 31 49	+4021 232 31 76
2	Bucuresti	Edelweiss Grup SRL	B-dul. Vasile Milea nr. 2F 061344	service@edelweissgrup.ro	+4021 319 13 13	+4021 319 13 14
3	Ploiesti	METATOOLS SRL	Str. Poligonului Nr. 2 100070	service@Metatools.ro	+40374 473 034 +40747 118 112	+40244 406 698
4	Bacau	PARTENER SRL	Calea Moinești nr. 34, 600281	service@partner.ro	+4023 451 03 77	+40234 510 955
5	Cluj	EPINVEST S.R.L.	Stra. Avram Iancului Nr. 502-504 407280	service@epinvest.ro	+40745 637 949	+40264 594 565
6	Baia Mare	PRO TOOLS S.R.L.	Str. Iuliu Maniu, Nr. 28 430131	office@protools.ro	+40262 218 794	+40262 276 535
7	Constanta	TRITON SRL	B-dul Aurel Vlaicu, Nr. 217	office@triton.com.ro	+4037 048 41 55	+4037 048 41 18
8	Tulcea	ABC International SRL	Str. Babadag, Nr. 5, Bl. 1, Sc. A, Parter	service@unelte.com.ro	+40240 518 260	+40240 517 669