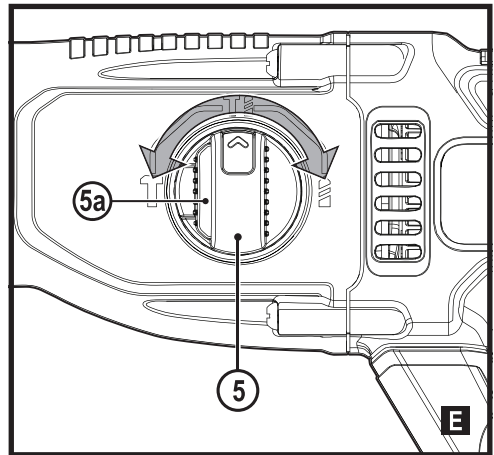
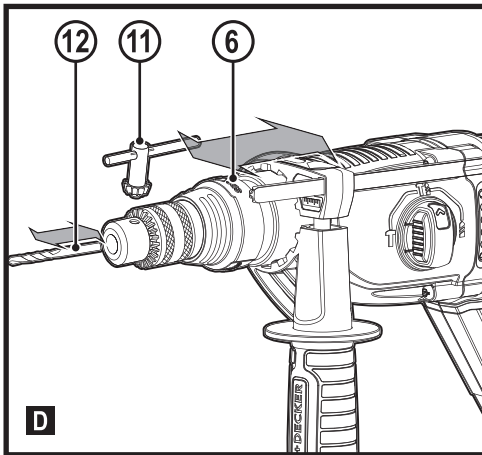
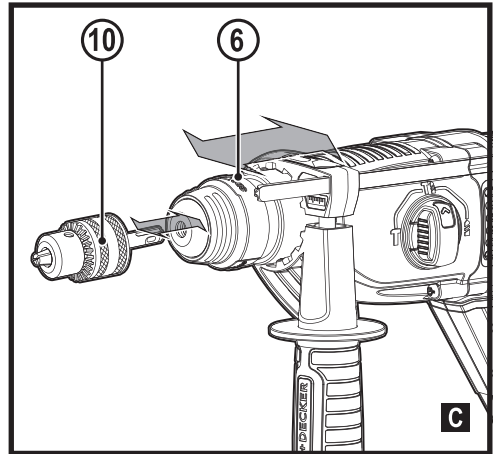
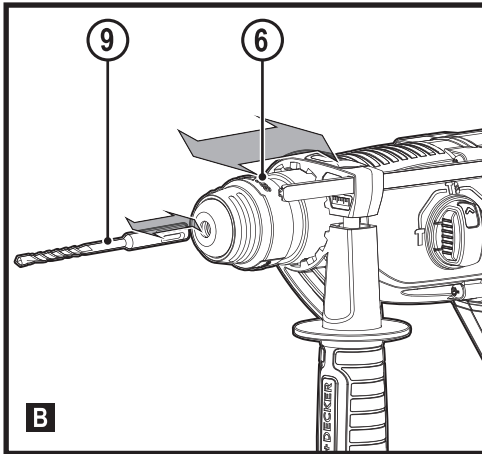
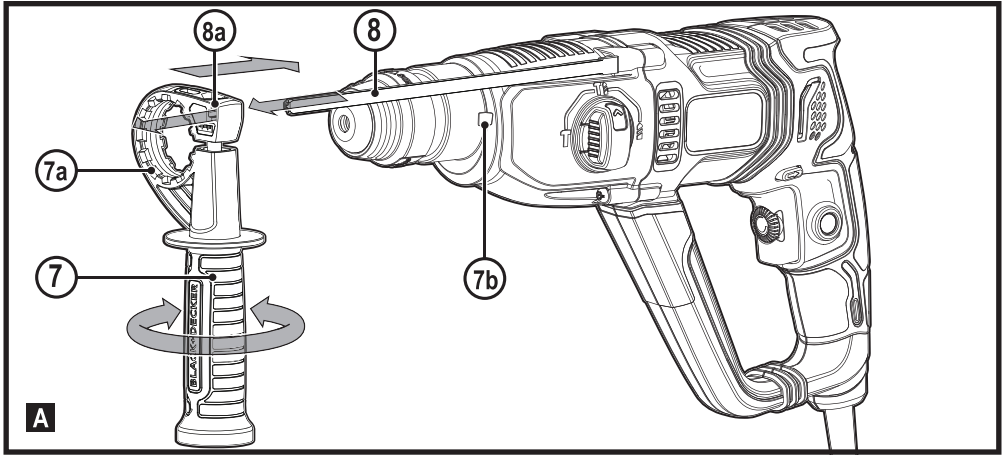


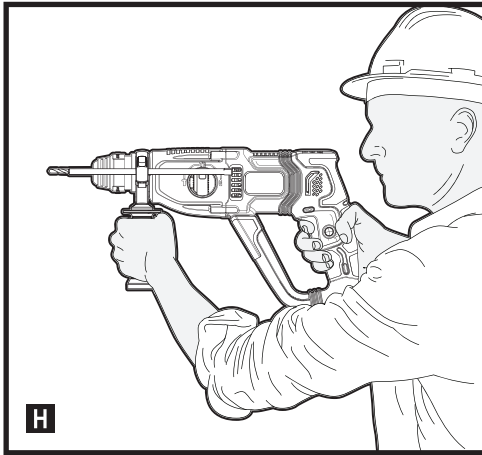
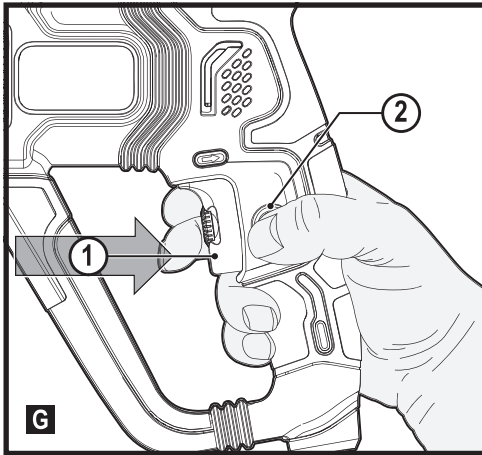
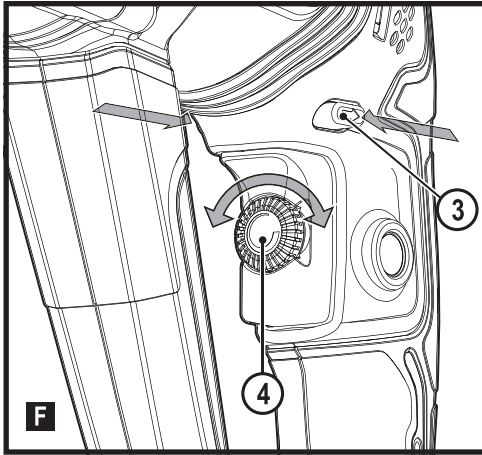
382019 - 51 BAL

www.blackanddecker.eu

BEHS02

| | | |
|--------------------|--|-----------|
| Slovenščina | (Prevod izvirnih navodil) | 5 |
| Hrvatski | (Prijevod izvornih uputa) | 10 |
| Srpski | (Prevod originalnog uputstva) | 17 |
| Македонски | (Превод на оригиналните упатства) | 22 |





Predvidena uporaba

Udamni vrtnalnik BEHS02 SDS BLACK+DECKER je konstruiran za vrtnanje v les, kovino, plastiko in zidove. To orodje je namenjeno izključno za domačo uporabo.

Navodila za varno uporabo

Splošna opozorila za varno uporabo električnega orodja



Opozorilo! Preberite vsa varnostna opozorila, navodila, slikovne prikaze in specifikacije, priložene električnemu orodju. Posledice neupoštevanja varnostnih opozoril so lahko električni udar, požar in/ali težke telesne poškodbe.

Vsa opozorila in navodila shranite za poznejšo uporabo.

Izraz "električno orodje" v vseh spodaj navedenih opozorilih se nanaša na električno napajana električna orodja (napajana prek kabela) ali na električna orodja z akumulatorjem (brez kabela).

1. Varnost na delovnem mestu

a. **Poskrbite, da bo delovno mesto vedno čisto in dobro osvetljeno.** V natrpanih ali temnih prostorih so nezgode pogostejše.

b. **Električnega orodja ne uporabljajte v prostorih, kjer obstaja nevarnost eksplozije, kot so prostori z vnetljivimi tekočinami, plini ali prahom.** Pri uporabi električnega orodja nastajajo iskre, ki lahko zanetijo prah ali hlape.

c. **Otrokom in drugim osebam ne dovolite pristopa med uporabo električnega orodja.** Če vas motijo, lahko povzročijo, da izgubite nadzor nad orodjem.

2. Električna varnost

a. **Vtiči električnega orodja morajo ustrezati vtičnicam. Nikoli na noben način ne predelujte vtiča.** Uporaba adapterskih vtičev v kombinaciji z zaščitnim (ozemljenim) električnim orodjem ni dovoljena. Nespremenjeni vtiči in prilagajoče se vtičnice zmanjšujejo nevarnost električnega šoka.

b. **Izogibajte se stika z ozemljenimi površinami, kot so cevi, radiatorji, električne peči in hladilniki.** Če je vaše telo ozemljeno, je nevarnost električnega šoka večja.

c. **Električnega orodja ne izpostavljajte dežju in ga ne uporabljajte v vlažnem ali mokrem okolju.** Vdor vode v električno orodje poveča tveganje električnega šoka.

d. **Ne poškodujte električnega kabela.** Kabela nikoli ne uporabljajte za prenašanje, vleko ali izklapljanje vtiča iz stenske vtičnice. Kabel zavarujte pred vročino, oljem, ostrimi robovi in premikajočimi se deli orodja. Poškodovani ali prepleteni kabli povečujejo tveganje za električni šok.

e. **Ko uporabljate električno orodje na prostem, uporabite kabelski podaljšek, ki je namenjen uporabi na prostem.** Uporaba ustreznega podaljška za uporabo na prostem zmanjšuje možnost električnega šoka.

f. **Če se uporabi električnega stroja v vlažnem okolju ni mogoče izogniti, uporabite stikalo na diferenčni tok (RCD).** Uporaba naprave na diferenčni tok (RCD) zmanjšuje tveganje električnega šoka.

3. Osebna varnost

a. **Bodite pozorni, pazite, kaj delate in uporabljajte zdravo pamet, kaj delate in uporabljajte električno orodje.**

Električnega orodja ne uporabljajte, če ste utrujeni, pod vplivom mamil, alkohola ali zdravil. Le trenutek nepozornosti lahko privede do težkih telesnih poškodb.

b. **Uporabite osebno zaščitno opremo. Vedno nosite zaščitna očala.** Zaščitna oprema, kot so zaščitne maske proti prahu, nedrseča obutev, čelada ali zaščita sluha ob uporabi zmanjšujejo nevarnost telesnih poškodb.

c. **Preprečite nenamerni vklop. Pred priklopom na vir napajanja, dviganjem ali prenašanjem električnega orodja zagotovite, da bo stikalo na izklopljenem položaju.** Prenašanje električnega orodja s prstom na stikalu za vklop ali priključitev električnega orodja na električno omrežje z vklopljenim stikalom povečuje možnost nesreč.

d. **Pred vklopom orodja odstranite z orodja ključ za nastavljanje ali druge ključe.** Orodje ali ključ, ki ste ga pustili na vrtljivem sestavnem delu, lahko povzroči telesne poškodbe.

e. **Ne pretiravajte. Poskrbite za varno stojišče in ravnotežje.** To omogoča boljši nadzor nad električnim orodjem v nepričakovanih situacijah.

f. **Nosite primerno delovno obleko. Ne nosite ohlapnih oblačil ali nakita. Z lasmi, obleko in rokavicami se ne približujte premikajočim se delom orodja.** Ohlapna obleka, nakit ali dolgi lasje se lahko ujamejo v premikajoče se dele orodja.

g. **Če so na voljo priključne naprave za sesanje in zbiranje prahu zagotovite, da bodo priklopljene in jih boste uporabljali pravilno.** Uporaba naprav za odsesavanje prahu zmanjša nevarnost, ki jih povzroča prah.

h. **Kljub temu da dobro poznate orodje, bodite pri delu z njim vedno previdni in upoštevajte temeljna načela varnosti in zdravja pri delu.** Nepredvidnost lahko v trenutku povzroči hudo telesno poškodbo.

4. Uporaba in vzdrževanje električnega orodja

a. **Ne preobremenjujte orodja. Uporabite pravo orodje za svoje delo.** Pravo električno orodje bo delo s predpisano hitrostjo in predvidenim načinom uporabe opravilo bolje in varneje.

- b. **Ne uporabljajte električnega orodja, če stikalo ne omogoča vklopa in izklopa.** Električno orodje, ki ga ni mogoče nadzirati s stikalom, je nevarno in ga je treba popraviti.
 - c. **Pred nastavljanjem orodja, zamenjavo pribora ali shranjevanjem električnega orodja izvalcite vtič iz vira napajanja in/ali odstranite baterijo.** Ta varnostni ukrep zmanjšuje tveganje za zagon električnega orodja po nesreči.
 - d. **Ko električno orodje ni v uporabi, ga shranjujte izven dosega otrok in ne dovolite uporabe orodja osebam, ki niso seznanjene z delovanjem orodja ali s temi navodili za uporabo.** Električna orodja so nevarna, če jih uporabljajo neizkušene osebe.
 - e. **Električno orodje in pripomočke skrbno negujte.** Redno preverjajte, ali so vrtljivi deli prosto gibljivi oz. niso zagodeni, počeni ali tako poškodovani, da je funkcija električnega orodja s tem okrnjena. **Poškodovano električno orodje popravite pred ponovno uporabo.** Mnogo nesreč se zgodi zaradi neustreznega vzdrževanja električnih orodij.
 - f. **Rezalna orodja morajo biti vedno ostra in čista.** Skrbno negovana rezalna orodja z ostrimi rezili se manj zatikajo in so boljše vodljiva.
 - g. **Električno orodje, pribor in nastavke itd. uporabljajte v skladu s temi navodili ter ob tem upoštevajte delovne pogoje in vrsto dela, ki ga bo to električno orodje opravljalo.** Če orodje uporabljate v druge namene, kot je priporočeno, lahko taka uporaba povzroči poškodbe.
 - h. **Ročaji in prijemalne površine morajo biti suhi, čisti in brez madežev olja ali masti. Spolzki ročaji in prijemalne površine ne omogočajo varne uporabe orodja v nepričakovanih situacijah.**
5. **Servis**
- a. **Električno orodje naj servisira le usposobljen serviser, ki uporablja samo originalne nadomestne dele.** To zagotavlja varnost pri delovanju in uporabi električnega orodja.

Dodatni varnostni ukrepi pri uporabi električnega orodja



Opozorilo! Dodatna varnostna opozorila za rotacijska kladiva in dleta.

- ♦ **Pri udarnem vrtenju uporabljajte zaščito za ušesa.** Izpostavljenost hrupu lahko povzroči izgubo sluha.
- ♦ **Uporabljajte pomožne ročaje, ki so priloženi orodju.** Izguba nadzora nad orodjem lahko povzroči telesne poškodbe.
- ♦ **Pred uporabo trdno pritrdite orodje.** Ta izdelek ustvarja visoki izhodni navor in brez pravilne pritrditve med

delovanjem orodja lahko pride do izgube nadzora, to pa lahko povzroči telesne poškodbe.

- ♦ **Ko opravljate dela, kjer se lahko rezalna oprema dotakne skrite napeljave ali lastnega napajalnega kabla, električno oprema držite za izolirano površino.** Če prerežete žico pod napetostjo, bodo pod napetostjo tudi kovinski deli električnega orodja to pa lahko povzroči električni.
- ♦ **Varnostna navodila, ko uporabljate dolge vrtalne nastavke**
- ♦ **Nikoli ne delajte z večjo hitrostjo, kot je največja nazivna hitrost vrtalnega nastavka.** Pri večji hitrosti se bo vijačni nastavek najverjetneje zvil, če se bo vrtel prosto brez stika z obdelovanevcem in posledica so lahko telesne poškodbe.
- ♦ **Vedno začnite vrtati z nizko hitrostjo in tako, da bo konica vijačnega nastavka v stiku z obdelovanevcem.** Pri večji hitrosti se bo vijačni nastavek najverjetneje zvil, ali se bo vrtel prosto brez stika z obdelovanevcem in posledica so lahko telesne poškodbe.
- ♦ **Na orodje pritiskajte le v ravni liniji z vijačnim nastavkom in ne pritiskajte premočno.** Vijačni nastavki se lahko zvijejo in zlomijo, ali povzročijo izgubo nadzora - posledica pa so telesne poškodbe.
- ♦ **Nikoli ne uporabljajte dleta v rotacijskem načinu.** Oprema se bo zagostila v materialu in začela vrteti vrtalnik.
- ♦ **Uporabite sponke ali drug varen način za pritrditev obdelovanca na stabilno delovno podlago.** Če držite obdelovanec z roko ali ga pritiskate ob telo, bo nestabilen in lahko povzroči izgubo nadzora.
- ♦ Pred vrtenjem v steno, tla ali v strop preverite lokacije električnih in drugih napeljav.
- ♦ Ne dotikajte se konice svedra takoj po končanem vrtenju, ker je lahko vroč.
- ♦ Namen uporabe je opisan v teh navodilih za uporabo.
- ♦ Uporaba kateregakoli pripomočka ali pribora ali način uporabe, ki v teh navodilih ni odobren ali opisan, lahko povzroči nevarnost telesnih poškodb in/ali materialne škode.
- ♦ Uporabljajte protiprašno masko vedno, ko med delom nastaja prah ali izvrženi delci.

Varnost drugih ljudi

- ♦ Ta naprava ni namenjena, da bi jo uporabljale osebe (vključno z otroki) z omejenimi fizičnimi ali umskimi sposobnostmi ali pomanjkanjem izkušenj oz. znanja, razen, če so pod nadzorom, ali jim je oseba, odgovorna za njihovo varnost, razložila način uporabe naprave.
- ♦ Otroke je treba nadzorovati in tako zagotoviti, da se ne bi po naključju igrali z orodjem.

Ostala tveganja

Pri uporabi orodja se lahko pojavijo druga tveganja, ki niso navedena v varnostnih opozorilih. Ta tveganja so lahko posledica nepravilne uporabe, dolgotrajne uporabe ipd.

Kljub uporabi ustreznih varnostnih ukrepov in varnostnih naprav se določenim ostalim tveganjem ni mogoče izogniti.

Mednje spadajo:

- ◆ poškodbe zaradi stika z vrtljivimi/premičnimi deli;
- ◆ poškodbe pri zamenjavi delov, rezil in opreme;
- ◆ poškodbe zaradi dolgotrajne uporabe orodja; če delate z orodjem dalj časa, poskrbite za redne odmore;
- ◆ poškodbe sluha;
- ◆ nevarnost za zdravje zaradi vdihavanja prahu, ki nastaja pri uporabi orodja (na primer: delo z lesom, posebej hrastovim, bukovim in s srednje-gostimi vezanimi ploščami - MDF).

Tresljaji

Deklarirane vrednosti emisij vibracij, ki so navedene v tehničnih podatkih in v deklaraciji o skladnosti, so bile izmerjene v skladu s standardno preizkusno metodo, ki jo predpisuje EN 60745, in jih lahko uporabljate za medsebojno primerjavo orodij. Deklarirana vrednost tresljajev se lahko uporablja tudi za predhodno oceno izpostavljenosti.

Opozorilo! Vrednost tresljajev se med dejansko uporabo orodja lahko glede na način uporabe orodja razlikuje od navedene. Raven tresljajev se lahko zviša nad deklarirano vrednostjo.

Pri oceni izpostavljenosti vibracijam za določitev varnostnih ukrepov, ki jih zahteva 2002/44/ES za zaščito oseb, ki pri delu redno uporabljajo električna orodja, mora ocena izpostavljenosti upoštevati dejanske pogoje uporabe in način uporabe orodja, vključno z upoštevanjem vseh elementov delovnega cikla, kot je čas, ko je orodje izključeno, in čas, ko je vključeno brez delovanja.

Oznake na orodju

Poleg datumske kode so na orodju tudi naslednje slikovne oznake:



Opozorilo! Za zmanjšanje nevarnosti telesnih poškodb morate natančno prebrati navodila za uporabo.



Pri delu z udarnimi vrtniki uporabljajte zaščito za ušesa. Izpostavljenost hrupu lahko povzroči izgubo sluha.

Električna varnost



To orodje je dvojno izolirano, zato ozemljitev ni potrebna. Vedno preverite, ali dejanska napetost ustreza napetosti, navedeni na podatkovni plošči.

- ◆ Če se napajalni kabel poškoduje, ga lahko zamenja le proizvajalec ali pooblaščen serviser podjetja BLACK+DECKER, da se izognete morebitnim nevarnostim.

Funkcije

1. Stikalo za spreminjanje hitrosti
2. Gumb za zapahnitev
3. Stikalo naprej/nazaj
4. Izbirnik za nadzor spreminjanja hitrosti
5. Izbirnik načina vrtnja
6. Vpenjalna glava
7. Stranski ročaj
8. Merilnik za nastavitve globine

Sestavljanje

Opozorilo! Pred montažo orodje izključite in izklopite iz električnega omrežja.

Nameščanje stranskega ročaja in merilnika globine (sl. A)

- ◆ Zavrtite ročaj v nasprotni smeri gibanja urinega kazalca, dokler stranski ročaj (7) ne zdrsne v sprednji del orodja, kot je prikazano.
- ◆ Obrnite stranski ročaj v zeleni položaj in se prepričajte, ali so zatiči (7b) zagrabili zobnik (7a).
- ◆ Vstavite merilnik globine (8) v montažno luknjo (8a).
- ◆ Nastavite globino vrtnja, kot je opisano v nadaljevanju.

Pomnite: stranski ročaj lahko, glede na osebne želje.

Namestitev vrtalnega nastavka (sl. B)

To orodje je opremljeno z glavo za hitro sprostitev, ki omogoča enostavno zamenjavo nastavkov.

Opozorilo! Pred namestitvijo ali odstranitvijo opreme preverite, ali je orodje zaklenjeno, da preprečite vklop.

- ◆ Orodje zaklenite, tako da premaknete drsno stikalo za naprej/nazaj (3) v sredinski položaj.
- ◆ Vstavite steblo nastavka (9) v vpenjalno glavo (6) (sl. C).

Pomnite! Za odstranitev nastavka/podnožja povlecite in zadržite obroč vpenjalnika (6) vstran od sprednjega dela orodja (sl. C).

Nameščanje vpenjalne glave s ključem (sl. C)

- ◆ Namestite steblo priložene vpenjalne glave (10) v držalo orodja, kot je opisano zgoraj.

Opozorilo! Nikoli ne uporabljajte vpenjalnih glav s ključem v načinu udarnega vrtnja.

Nameščanje opreme v vpenjalno glavo s ključem (sl. D)

- ◆ Vpenjalno glavo odprite z obračanjem objemke.
- ◆ Vstavite steblo nastavka (12) v vpenjalno glavo.

- ♦ Vstavite ključ vpenjalne glave (11) v vsako luknjo ob strani vpenjalne glave in ga obračajte, dokler ni zategnjena.

Uporaba

Opozorilo! Orodje naj deluje s svojim lastnim tempom. Ne preobremenjujte orodja.

Opozorilo! Pred vrtnjem v stene, tla ali v strop preverite lokacije električnih in drugih napeljav.

Izbira načina vrtnja (sl. E)

- ♦ Za izbiro načina vrtnja potisnite gumb 5a in obrnite izbirnik na želeno nastavitvev.
- ♦ Za udarno vrtnje v zid in beton nastavite izbirnik načina delovanja (5) na položaj **T 1**.
- ♦ Za vrtnje v jeklo, les in plastiko nastavite izbirnik načina delovanja (5) na položaj **1**.
- ♦ Za klesanje, nastavite izbirnik načina delovanja (5) na **T**.

Izbira smeri vrtnja (sl. F)

Pri vrtnju in pri privijanju vijakov uporabite rotacijo v smeri naprej (smer gibanja urinega kazalca). Pri odvijanju vijakov ali odstranjevanju zagozdenega svedra uporabite vrtnje nazaj (v nasprotni smeri gibanja urinega kazalca).

- ♦ Za izbiro vrtnja v smeri naprej potisnite drsno stikalo za naprej/nazaj (3) na levo.
- ♦ Za izbiro vzvratnega vrtnja potisnite drsno stikalo za naprej/nazaj na desno.

Opozorilo! Nikoli ne spreminjajte smeri vrtnja med te, ko motor deluje.

Nastavitev globine vrtnja (sl. A)

- ♦ Popustite stranski ročaj (7), tako da ga obračate v nasprotni smeri gibanja urinega kazalca.
- ♦ Nastavite merilnik globine (8) na želeni položaj. Največja globina vrtnja je enaka razdalji med konico svedra in srednjim delom merilnika globine.
- ♦ Zategnite stranski ročaj, tako da zavrtnite ročaj v smeri gibanja urinega kazalca.

Vklop in izklop

- ♦ Za vklop orodja pritisnite stikalo za spreminjanje hitrosti (1). Hitrost orodja je odvisna od dolžine pritiska na stikalo. Gumb za upravljanje hitrosti (4) nastavite na želeno območje hitrosti.
- ♦ Praviloma uporabljajte nižje hitrosti za vrtnje vrtn velikega premera in velike hitrosti za vrtnje vrtn manjšega premera.
- ♦ Za neprekinjeno vrtnje pritisnite gumb za zapahnitev (2) in sprostite stikalo za izbiro hitrosti. Gumb za zapahnitev je na voljo ob polni hitrosti in v načinu premikanja naprej. V vzvratnem načinu gum za zapahnitev ni na voljo.
- ♦ Orodje izklopite tako, da sprostite stikalo za izbiro hitrosti. Za izklop orodja med neprekinjenim delovanjem pritisnite

znova na stikalo za izbiro hitrosti in ga spustite. Orodje vedno držite tako, kot je prikazano na sliki H.

Oprema

Učinkovitost orodja je odvisna od pribora, ki ga uporabljate. Oprema BLACK+DECKER je izdelana z najvišjimi kakovostnimi standardi in namenjena optimalnemu izboljšanju delovnih učinkov te naprave. Z uporabo te opreme boste lahko svoje orodje kar najbolj učinkovito izkoristili.

Vzdrževanje

Baterijska ali električna naprava/orodje BLACK+DECKER je zasnovana tako, da deluje dolgo brez posebnega vzdrževanja. Dolgoročno zadovoljivo delovanje je odvisno od pravilne nege in rednega čiščenja orodja.

Opozorilo! Pred vzdrževanjem električnih orodij s kablom/brez kabla:

- ♦ Izklopite orodje in izvlecite kabel iz električnega omrežja.
- ♦ Ali izklopite in odstranite baterijo iz naprave / orodja, če ima naprava / orodje vloženi ločeni paket baterij.
- ♦ Ali do konca izpraznite baterijo, če je sestavni del naprave, nato napravo izključite.
- ♦ Pred čiščenjem izklopite polnilnik iz električnega omrežja. Razen rednega čiščenja ne potrebuje polnilnik nobenega vzdrževanja.
- ♦ Redno čistite zračne reže v napravi/orodju/polnilniku s pomočjo mehke ščetke ali suhe krpe.
- ♦ Ohišje motorja redno čistite z vlažno krpo. Ne uporabljajte kemičnih čistil ali sredstev za čiščenje, ki drgnejo.
- ♦ V rednih časovnih presledkih odprite vpenjalno glavo in potrkajte z njo, tako da odstranite prah iz njene notranjosti (če je nameščena).

Zamenjava električnega vtiča (samo ZK in Irska)

Če je treba namestiti novi električni vtič:

- ♦ stari vtič odvrzite med odpadke v skladu s predpisi;
- ♦ priključite rjavo žico na fazni priključek novega vtiča;
- ♦ priključite modri vodnik na nevtralni priključek.

Opozorilo! Na ozemljitveni priključek ne priključite nobene žice.

Upošteвайте napotke za vgradnjo vtičev, ki so priloženi kakovostnim vtičem. Priporočena varovalka: 5 A.

Varovanje okolja



Odpadke odlagajte ločeno. Orodje in baterij, označenih s tem simbolom, ne odlagajte skupaj z drugimi gospodinjstvi odpadki.

Orodje in akumulator vsebujeta materiale, ki jih je mogoče znova uporabiti ali reciklirati, kar zmanjšuje potrebo po surovinah. Električne izdelke in akumulatorje reciklirajte v skladu s krajevnimi predpisi.

Za dodatne podrobnosti obiščite spletno stran
www.2helpU.com.

Tehnični podatki

| BEHS02 | | |
|----------------------------------|-------------------|----------|
| Vhodna napetost | V_{AC} | 230 |
| Vhodna moč | W | 800 |
| Število vrtljajev v prostem teku | min^{-1} | 0 - 1200 |
| Maks. zmogljivost vrtnja | | |
| Beton | mm | 22 |
| Jeklo | mm | 13 |
| Les | mm | 30 |
| Teža | kg | 3,2 |

Zagotovljena dvojno število vrednosti emisije hrupa v skladu z ISO 4871

Izmerjena raven zvočne moči s ponderjem A, L_{WA} (ref. 1pW), v decibelih = 106,5 dB(A)
 Negotovost, K_{WA} , v decibelih = 3 dB(A)

Izmerjena emisija zvočnega tlaka z oceno A na delovni postaji, L_{PA} (ref 20 μ PA), v decibelih = 95,5 dB(A)
 Negotovost, K_{PA} , v decibelih = 3 dB(A)

Vrednosti določene v skladu s kodo testa hrupa, določeno v EN 60745-1:2009+A11:2010, z uporabo osnovnega standarda EN 60745-2-6:2010

OPOMBA - Vsota izmerjenih vrednosti emisije hrupa in povezanih negotovosti predstavlja zgornjo mejo obsega vrednosti, ki se lahko najverjetneje pojavijo pri.

Skupne vrednosti treslajev (triosni vektorski seštevek) v skladu z EN 60745

| | Opis načina dela "Udarno vrtnje v beton" | Opis načina dela "Klesanje« Emisija |
|---|--|-------------------------------------|
| treslajev Vrednost a_h | 18,7 m/s ² | 17,6 m/s ² |
| Negotovost K | 1,5 m/s ² | 1,5 m/s ² |
| Vrednosti določene v skladu z EN 60745-1:2009+A11:2010 in EN 60745-2-6:2010 | | |

Izjava EU o skladnosti

DIREKTIVA O STROJIH



Udarni vrtalnik BEHS02

Black & Decker izjavlja, da so izdelki, opisani pod "tehničnimi podatki" v skladu z:

EN60745-1:2009+A11:2010, EN60745-2-6:2010.

Ti izdelki so v skladu tudi z direktivami 2006/42/ES, 2014/30/EU in 2011/65/EU.

Za več informacij se posvetujte s podjetjem Black & Decker na spodnjih naslovih, ali poiščite kontaktne podatke na zadnji strani navodil.

Podpisani je odgovoren za sestavo tehnične dokumentacije in daje to izjavo v imenu podjetja Black & Decker.

Ed Higgins

Direktor - Električna orodja za uporabnike
 Black & Decker Europe, 270 Bath Road, Slough,
 Berkshire, SL1 4DX
 Združeno kraljestvo
 8. 01. 2020

Garancija

Black & Decker na temelju svojega zaupanja v kakovost svojih izdelkov ponuja 24 mesečno garancijo, ki velja od dneva nakupa. Ta garancija je dodatek in v nobenem primeru ne vpliva na vaše uzakonjene pravice. Garancija je veljavna znotraj ozemlja držav članic EU in na evropskem trgovinskem območju.

Za garancijski zahteve boste morali skladno s pravili in pogoji poslovanja podjetja Black & Decker prodajalcu ali pooblaščenemu serviserju predložiti dokazilo o nakupu orodja. Pravila in pogoje 2-letne garancije podjetja Black & Decker in lokacijo najbližjega pooblaščenega serviserja lahko najdete na spletni strani www.2helpU.com, ali stopite v stik z najbližjo trgovino Black & Decker; naslovi trgovin so navedeni v tem priročniku.

Obiščite tudi našo spletno stran www.blackanddecker.co.uk in registrirajte svoj novi Black & Deckerjev izdelek, da boste ostali seznanjeni o naših novih izdelkih in posebnih ponudbah.

Namjena

Vaša BLACK+DECKER BEHS02 SDS udara bušilica projektirana je za bušenje u drvetu, metalu, plastici i zidovima. Ovaj je alat predviđen isključivo za amatersku upotrebu.

Sigurnosne upute

Opća sigurnosna upozorenja za električne alate



Upozorenje! Proučite sva sigurnosna upozorenja, upute, ilustracije i specifikacije isporučene uz ovaj električni alat. Nepoštivanje upozorenja i uputa navedenih u nastavku može rezultirati strujnim udarom, požarom i/ili ozbiljnim ozljedama.

Upozorenja i upute čuvajte za slučaj potrebe.

Izraz "električni alat" u svim dolje navedenim upozorenjima odnosi se na električni alat napajan putem gradske mreže (sa žicom) ili električni alat napajan akumulatorskom baterijom (bez žice).

1. Sigurnost na radnome mjestu

- a. **Radno područje održavajte čistim i dobro osvijetljenim.** Zakrčeni ili mračni prostori dovode do nezgoda.
 - b. **S električnim alatima nemojte raditi u eksplozivnom okruženju, kao što je blizina zapaljivih tekućina, plinova ili prašine.** Električni alati stvaraju iskre koje mogu zapaliti prašinu ili pare.
 - c. **Prilikom rada s električnim alatom držite podalje promatrače i djecu.** Zbog odvratanja pozornosti mogli biste izgubiti nadzor nad uređajem.
- #### 2. Zaštita od električne struje
- a. **Utikači električnih alata moraju odgovarati utičnicama.** Nikad i ni na koji način ne prepravljajte utikač. Pri upotrebi električnih alata s uzemljenjem ne koristite prilagodne utikače. Neizmijenjeni utikači i odgovarajuće utičnice smanjit će rizik od strujnog udara.
 - b. **Izbjegavajte fizički kontakt s uzemljenim površinama poput cijevi, radijatora, metalnih okvira i hladnjaka.** Ako je tijelo uzemljeno, rizik od strujnog udara je povećan.
 - c. **Električne alate ne izlažite kiši ni vlazi.** Prodiranje vode u električni alat povećat će rizik od strujnog udara.
 - d. **Kabel ne upotrebljavajte za nepredviđene namjene.** Kabel ne upotrebljavajte za nošenje, povlačenje ili odvajanje utikača alata iz električne utičnice. Kabel držite daleko od izvora topline, ulja i oštrih ili pokretnih dijelova. Oštećeni ili zapleteni kabel povećat će rizik od strujnog udara.
 - e. **Pri radu s električnim alatom na otvorenom, upotrijebite produžni kabel pogodan za upotrebu na otvorenom.** Upotreba kabela prikladnog za otvorene prostore smanjuje rizik od strujnog udara.

- f. **Ako nije moguće izbjeći korištenje električnog alata u vlažnim uvjetima, upotrijebite napajanje s diferencijalnom sklopkom za zaštitu od neispravnosti uzemljenja (RCD).** Upotreba sklopke na diferencijalnu struju (RCD) smanjuje rizik od strujnog udara.

3. Osobna sigurnost

- a. **Pri radu s električnim alatom budite oprezni, usredotočeni na rad i primjenjujte zdravorazumski pristup.**

Ne koristite električni alat ako ste umorni ili pod utjecajem droga, alkohola ili lijekova. Trenutak nepažnje tijekom rada s električnim alatom može dovesti do ozbiljnih ozljeda.

- b. **Rabite opremu za osobnu zaštitu. Uvijek koristite zaštitu za oči.** Upotreba zaštitne opreme poput maske protiv prašine, sigurnosnih neklizajućih cipela, šljema ili zaštite sluha u odgovarajućim uvjetima smanjit će rizik od tjelesnih ozljeda.
 - c. **Spriječite nenamjerno uključivanje. Prije priključivanja u električnu mrežu ili umetanja baterije, kao i prije uzimanja ili nošenja alata, provjerite je li prekidač u isključenom položaju.** Nošenje električnog alata tako da je prst na prekidaču ili priključivanje električnog alata kojemu je prekidač uključen dovodi do nezgoda.
 - d. **Prije nego što uključite uređaj, uklonite s njega sve ključeve i alate za podešavanje.** Ostavljanje ključa na rotirajućem dijelu električnog alata može dovesti do ozljeda.
 - e. **Ne posežite predaleko. Pazite na ravnotežu i zauzmite stabilan položaj.** To omogućuje bolji nadzor nad električnim alatom u neočekivanim situacijama.
 - f. **Nosite prikladnu odjeću. Ne nosite široku odjeću ili nakit.** Kosu, odjeću i rukavice uvijek držite daleko od pokretnih dijelova. Pokretni dijelovi mogu zahvatiti labavo obučenu odjeću, nakit ili dugu kosu.
 - g. **Ako postoji mogućnost priključivanja uređaja za usisavanje i prikupljanje prašine, osigurajte njihovo pravilno povezivanje i upotrebu.** Upotreba uređaja za prikupljanje prašine može smanjiti opasnosti vezane uz prašinu.
 - h. **Ne dopustite da poznavanje alata koje ste stekli temeljem česte uporabe alata dovede do samozadovoljstva i zanemarivanja sigurnosnih propisa za alate.** Nemarna radnja može izazvati tešku ozljedu u djeliću sekunde.
- #### 4. Upotreba i čuvanje električnih alata
- a. **Električni alat nemojte forsirati. Upotrijebite odgovarajući električni alat za posao koji obavljate.** Prikladan električni alat bolje će i sigurnije obaviti posao brzinom za koju je predviđen.

- b. **Ne upotrebljavajte električni alat ako se prekidač ne može prebaciti u isključeni ili uključeni položaj.** Svaki električni alat kojim se ne može upravljati pomoću prekidača predstavlja opasnost i potrebno ga je popraviti.
- c. **Prije podešavanja, zamjene pribora ili pohranjivanja električnog alata isključite utikač iz utičnice ili odvojite akumulatorsku bateriju.** Ove sigurnosne mjere smanjuju rizik od nehotičnog pokretanja električnog alata.
- d. **Električne alate koji se ne upotrebljavaju pohranite izvan dohvata djece i ne dopustite rad osobama koje nisu upoznate s ovim alatom ili ovim uputama.** Električni alati opasni su ako njima rade nestručni korisnici.
- e. **Električne alate treba održavati.** Održavajte električne alate i pribor. Provjerite ima li kakvih otklona, savinutih ili napuklih dijelova ili bilo kakvih drugih stanja koja mogu utjecati na rad električnog alata. **Ako je alat oštećen, popravite ga prije upotrebe.** Veliki broj nezgoda uzrokovan je loše održanim električnim alatima.
- f. **Rezne dijelove alata održavajte oštirim i čistima.** Pravilno održavanje reznih alata i njihovih oštrica smanjuje mogućnost savijanja i olakšava upravljanje.
- g. **Električni alat, pribor, nastavke i sl. upotrebljavajte u skladu s ovim uputama te uzimajući u obzir radne uvjete i posao koji je potrebno obaviti.** Upotreba električnog alata za poslove za koje nije predviđen može dovesti do opasnih situacija.
- h. **Rukohvate i prihvatne površine održavajte suhima, čistima i bez prisutnosti ulja ili masti. Klizavi rukohvati i prihvatne površine ne omogućuju sigurno rukovanje i upravljanje alatom u neočekivanim situacijama.**
5. **Servisiranje**
- a. **Električne alate servisirajte kod kvalificiranog serviser a i upotrebom identičnih zamjenskih dijelova.** To omogućuje sigurnu uporabu alata.

Dodatna sigurnosna upozorenja za električne alate



Upozorenje! Dodatna sigurnosna upozorenja za rotacijske čekiće i čekiće za rad s dljetom.

- ♦ Tijekom udarnog bušenja koristite zaštitu za sluh. Izlaganje buci može uzrokovati gubitak sluha.
- ♦ Koristite pomoćne rukohvate isporučene uz alat. Gubitak nadzora može uzrokovati tjelesne ozljede.
- ♦ Odgovarajuće pričvrstite alat prije uporabe. Ovaj alat stvara snažan izlazni moment i bez odgovarajućeg pričvršćivanja alata za vrijeme rada može doći do gubitka kontrole i ozljede osoba.
- ♦ Električni alat pridržavajte za izolirane rukohvate dok radite u područjima u kojima bi pribor za rezanje

mogao doći u dodir sa skrivenim ožičenjem ili vlastitim kabelom. U slučaju kontakta reznog pribora sa žicom pod naponom, taj se napon može prenijeti na metalne dijelove alata i uzrokovati strujni udar.

- ♦ **Sigurnosne upute pri uporabi dugaćkih nastavaka za bušenje**
- ♦ **Nikada ne radite na brzini većoj od maksimalne brzine prikladne za nastavak za bušenje.** Na većim brzinama nastavaka se vjerojatno savija ako se dopusti njegovo slobodno okretanje bez kontakta s radnim materijalom, što dovodi do ozljede.
- ♦ **Uvijek započnite bušenje na maloj brzini i s vrhom nastavka koji ima kontakt s radnim materijalom.** Na većim brzinama nastavaka se vjerojatno savija ako se dopusti njegovo slobodno okretanje bez kontakta s radnim materijalom, što dovodi do ozljede.
- ♦ **Primijenite pritisak samo u ravnini s nastavkom i ne primjenjujte prekomjerni pritisak.** Nastavci se mogu saviti i izazvati pucanje ili gubitak kontrole, što dovodi do ozljede.
- ♦ **Nikada ne upotrebljavajte pribor za dljetu u rotacijskom načinu rada.** Pribor će se zaglaviti u materijal i okretati nastavak za bušenje.
- ♦ **Upotrijebite stezaljke ili na drugi praktičan način učvrstite radni materijal za stabilnu podlogu.** Pridržavanje radnog materijala rukom ili njegovo oslanjanje na tijelo nije sigurno i može dovesti do gubitka nadzora.
- ♦ Prije bušenja u zidu ili stropu provjerite raspored ožičenja i cijevi.
- ♦ Izbjegavajte dodirivanje nastavka za bušenje odmah nakon bušenja jer može biti vruć.
- ♦ Predviđena namjena opisana je u priručniku.
- ♦ Upotreba bilo kojeg dodatnog dijela ili opreme, kao i izvođenje bilo kojih postupaka pomoću ovog alata koji nisu opisani u ovom priručniku mogu predstavljati opasnost od tjelesne ozljede i/ili materijalne štete.
- ♦ Koristite masku za lice ili masku protiv prašine ako se tijekom uporabe stvara prašina ili leteće čestice.

Sigurnost drugih osoba

- ♦ Ovaj uređaj nije namijenjen upotrebi od strane osoba sa smanjenim fizičkim, osjetilnim ili mentalnim sposobnostima (uključujući i djecu) ili osoba s nedostatkom iskustva ili znanja, osim ako ih osoba zadužena za njihovu sigurnost nadzire ili im je pružila upute za sigurnu upotrebu uređaja.
- ♦ Djeca trebaju biti pod nadzorom kako se ne bi igrala uređajem.

Stalno prisutni rizici

Tijekom upotrebe alata mogu nastati dodatni rizici, koji nisu navedeni u priloženim sigurnosnim upozorenjima. Ti rizici mogu nastati uslijed nepravilne upotrebe, duge upotrebe itd. Čak i uz primjenu važećih sigurnosnih propisa i sigurnosnih uređaja, neke stalno prisutne rizike nije moguće izbjeći. Oni obuhvaćaju:

- ◆ Ozljede uzrokovane dodirivanjem rotirajućih/pokretnih dijelova.
- ◆ Ozljede prouzrokovane tijekom promjene dijelova, oštrica ili dodatne opreme.
- ◆ Ozljeda prouzrokovane produljenom upotrebom alata. Radite redovite pauze tijekom dulje upotrebe bilo kojeg alata.
- ◆ Oštećenje sluha.
- ◆ Opasnosti za zdravlje uslijed udisanja prašine nastale tijekom upotrebe alata (npr. tijekom rada s drvom, osobito hrastovinom, bukovinom i ivericom).

Vibracije

Deklarirane vibracije, koje su navedene u tehničkim podacima i izjavi o usklađenosti, izmjerene su u skladu sa standardiziranom metodom ispitivanja navedenom u dokumentu EN 60745 i mogu se koristiti za međusobno uspoređivanje alata. Deklarirana vrijednost emisija vibracija može se koristiti i za preliminarno procjenjivanje izloženosti.

Upozorenje! Vibracije tijekom stvarne upotrebe električnog alata mogu se razlikovati od deklariranih vrijednosti, ovisno o načinima na koje se alat koristi. Razina vibracija može porasti iznad navedene razine.

Pri ocjenjivanju izloženosti vibracijama kako bi se odredile sigurnosne mjere prema dokumentu 2002/44/EC za zaštitu osoba koje redovito koriste električne alate potrebno je uzeti u obzir procjenu izloženosti vibracijama, stvarne uvjete i način upotrebe alata, uključujući i sve dijelove radnog ciklusa, kao što je vrijeme od isključivanja alata do potpunog zaustavljanja i vrijeme od uključivanja do postizanja pune radne brzine.

Oznake na alatu

Na uređaju su uz datumsku oznaku navedeni sljedeći simboli upozorenja:



Upozorenje! Da biste smanjili rizik od ozljeda, pročitajte priručnik s uputama.



Tijekom upotrebe nastavka za udarno bušenje koristite zaštitu za sluh. Izlaganje buci može uzrokovati gubitak sluha.

Zaštita od električne struje



Ovaj alat dvostruko je izoliran te žica uzemljenja nije potrebna. Uvijek provjerite odgovara li električno napajanje naponu navedenom na opisnoj oznaci.

- ◆ Ako je kabel napajanja oštećen, mora ga zamijeniti proizvođač ili ovlašteni servis tvrtke BLACK+DECKER kako bi se izbjegle opasnosti.

Značajke

1. Regulator brzine
2. Tipka za blokiranje
3. Sklopka za rad naprijed/natrag
4. Birač za upravljanje brzinom
5. Birač načina rada s bušenjem
6. Zatezna glava
7. Bočni rukohvat
8. Mjerač dubine

Sastavljanje

Upozorenje! Prije sastavljanja provjerite je li alat isključen i odvojen od električnog napajanja.

Postavljanje bočnog rukohvata i mjerača dubine (sl. A)

- ◆ Okrenite rukohvat u smjeru suprotnom od kazaljke na satu dok ne budete mogli gumuti bočni rukohvat (7) na prednji dio alata prema prikazu.
- ◆ Okrenite bočni rukohvat u željeni položaj i osigurajte da urezi (7b) uđu u lančanik (7a).
- ◆ Umetnite mjerač dubine (8) u montažni otvor (8a).
- ◆ Postavite dubinu bušenja prema donjem opisu.

Napomena: Bočni rukohvat može se postaviti, ovisno o osobnim željama.

Postavljanje nastavka za bušenje (sl. B)

Alat je opremljen jezičcem za brzo otpuštanje koji olakšava zamjenu nastavaka.

Upozorenje! Provjerite je li alat blokiran kako biste spriječili uključivanje prekidača prije ugradnje ili uklanjanja pribora.

- ◆ Klizni preklopnik za rad naprijed/natrag (3) pomaknite u središnji položaj kako biste blokirali alat.
- ◆ Umetnite osovinu nastavka (9) u jezičac (6) (sl. C).

Napomena! Da biste uklonili nastavak/držač, povucite i držite objumicu glave (6) s prednje strane alata (sl. C).

Postavljanje zatezne glave s ključem (sl. C)

- ◆ Postavite utični dio isporučene prihvatne glave (10) u držač alata prema gornjem opisu.

Upozorenje! U rotacijskom načinu rada s čekićem-bušilicom nikada ne upotrebljavajte zatezne glave s ključem.

Postavljanje pribora u zateznu glavu s ključem (sl. D)

- ◆ Otvorite zateznu glavu tako da okrenete navlaku.
- ◆ Umetnite osovinu nastavka (12) u steznu glavu.

- ♦ Umetnite ključ za steznu glavu (11) u svaki otvor na bočnoj strani stezne glave i okrećite dok se ne zategne.

Upotreba

Upozorenje! Pustite alat da radi svojim tempom. Ne preopterećujte alat.

Upozorenje! Prije bušenja u zidu, podu ili stropu provjerite raspored ožičenja i cijevi.

Odabir načina bušenja (sl. E)

- ♦ Da biste odabrali način rada za bušenje, pritisnite gumb 5a i okrenite birač na potrebnu postavku.
- ♦ Za udarno bušenje u zidovima i betonu postavite birač načina bušenja (5) u položaj **T 1**.
- ♦ Za bušenje u čeliku, drvu i plastici postavite birač načina rada za bušenje (5) u položaj **1**.
- ♦ Za način rada za rad s dlijetom postavite birač načina za bušenje (5) u položaj **T**.

Odabir smjera rotacije (sl. F)

Za bušenje i zatezanje vijaka upotrijebite rotaciju "prema naprijed" (u smjeru kazaljki na satu). Za oslobađanje vijaka ili zaglavljene nastavke za bušenje upotrijebite obrnutu rotaciju (suprotno od smjera kazaljki na satu).

- ♦ Za odabir rotacije prema naprijed gurnite sklopku za rad naprijed/natrag (3) ulijevo.
- ♦ Za odabir suprotne rotacije gurnite gumb za rad naprijed/natrag udesno.

Upozorenje! Nikada ne mijenjajte smjer rotacije dok motor radi.

Postavljanje dubine bušenja (sl. A)

- ♦ Otpustite bočni rukohvat (7) okretanjem rukohvata u smjeru suprotnom od kazaljke na satu.
- ♦ Postavite mjerač dubine (8) u željeni položaj. Maksimalna dubina bušenja jednaka je udaljenosti između vrha nastavka za bušenje i prednjeg kraja mjerača dubine.
- ♦ Zategnite bočni rukohvat okretanjem rukohvata u smjeru kazaljke na satu.

Uključivanje i isključivanje

- ♦ Da uključite alat, pritisnite regulator brzine (1). Brzina alata ovisi o jačini pritiska na prekidač. Postavite ručicu regulatora brzine (4) na željeni raspon brzine.
- ♦ Kao opće pravilo upotrijebite male brzine za nastavke velikog promjera i velike brzine za nastavke manjeg promjera.
- ♦ Za kontinuirani rad pritisnite gumb za blokadu (2) i pustite regulator brzine. Tipka za blokiranje raspoloživ je samo pri punoj brzini i smjeru okretanja prema naprijed.

U smjeru okretanja prema natrag tipka za blokiranje nije raspoloživa.

- ♦ Da isključite alat, pustite regulator brzine. Da biste isključili alat u kontinuiranom radu, ponovno jedanput pritisnite i pustite regulator brzine. Uvijek pridržavajte alata kako je prikazano na slici H.

Dodatni pribor

Karakteristike alata ovise o upotrijebljenom dodatnom priboru. Dodatni pribor tvrtke BLACK+DECKER proizveden je uz visoke standarde i projektiran kako bi poboljšao karakteristike alata. Korištenjem tog dodatnog pribora vaš će alat pružiti najbolje od svojih mogućnosti.

Održavanje

Ovaj BLACK+DECKER žični/bežični električni uređaj/alat projektiran je za dugotrajnu upotrebu uz minimalno održavanje. Nепреkinuta i zadovoljavajuća upotreba ovisi o pravilnom održavanju i redovitom čišćenju.

Upozorenje! Prije izvođenja bilo kakvih radova održavanja na žičnom/akumulatorskom električnom alatu:

- ♦ Isključite uređaj i iskopčajte ga iz utičnice.
- ♦ Ili isključite uređaj/alat i izvadite bateriju ako je zaseban dio.
- ♦ Ili potpuno ispraznite bateriju ako je integralan dio te isključite uređaj.
- ♦ Punjač prije čišćenja iskopčajte iz napajanja. Ovaj punjač ne zahtijeva nikakvo održavanje osim redovitog čišćenja.
- ♦ Utoke za prozračivanje na uređaju/alatu/punjaču redovito čistite mekim kistom ili suhom krpom.
- ♦ Kućište motora redovito čistite vlažnom krpom. Ne upotrebljavajte abrazivna ili sredstva za čišćenje na bazi otapala.
- ♦ Redovito otvarajte zateznu glavu i lagano udarajte po njoj kako biste iz unutrašnjosti uklonili prašinu (kada je postavljena).

Zamjena električnog utikača (samo za U.K. i Irsku)

Ako je potrebno postaviti novi strujni utikač:

- ♦ Na siguran način zbrinite stari utikač.
- ♦ Smeđi vodič spojite na fazni priključak novog utikača.
- ♦ Plavi vodič spojite na neutralni priključak u utičnici.

Upozorenje! Na priključak uzemljenja nije potrebno ništa povezivati.

Slijedite upute za ugradnju isporučene uz utikač dobre kvalitete. Preporučeni osigurač: 5 A.

Zaštita okoliša



Odlazite sa zasebnim otpadom. Proizvodi i baterije označeni ovim simbolom ne smiju se odlagati s komunalnim otpadom.

Proizvodi i baterije sadrže materijale koji se mogu reciklirati radi smanjenja potrošnje sirovina i očuvanja prirodnih resursa. Električne proizvode i baterije reciklirajte sukladno lokalnim propisima.

Više informacija dostupno je na adresi www.2helpU.com.

Tehnički podaci

| BEHS02 | | |
|-------------------------|-------------------|----------|
| Ulazni napon | V_{AC} | 230 |
| Ulazna snaga | W | 800 |
| Brzina bez opterećenja | min^{-1} | 0 - 1200 |
| Maks. kapacitet bušenja | | |
| Beton | mm | 22 |
| Čelik | mm | 13 |
| Drvo | mm | 30 |
| Težina | kg | 3,2 |

Objavljene vrijednosti emisije buke dvojnog broja u skladu s normom ISO 4871

Izmjerena A-ponderirana razina zvučne buke, L_{WA} (ref. 1 pW), u decibelima = 106,5 dB(A)
Nesigurnost, K_{WA} u decibelima = 3 dB(A)

Izmjerena A-ponderirana razina emisije zvučnog tlaka na radnoj stanici, L_{PA} (ref. 20 μPA), u decibelima = 95,5 dB(A)
Nesigurnost, K_{PA} u decibelima = 3 dB(A)

Vrijednosti utvrđene u skladu s kodom ispitivanja buke navedenim u normi EN 60745-1:2009+A11:2010 primjenom osnovne norme EN 60745-2-6:2010.

NAPOMENA - Zbroj izmjerene vrijednosti emisije buke i njegove poveza nesigurnosti predstavlja gornju granicu raspona vrijednosti koja će se vjerojatno pojaviti u mjerenjima.

Ukupne vibracije (troosni vektorski zbroj) prema normi EN 60745

| | opis načina rada "bušenje čekićem u betonu" | opis načina rada "rad s dljetom" |
|--|---|----------------------------------|
| Vrijednost emisija vibracija a_h | 18,7 m/s^2 | 17,6 m/s^2 |
| Nesigurnost K | 1,5 m/s^2 | 1,5 m/s^2 |
| Vrijednosti utvrđene u skladu s normama EN 60745-1:2009+A11:2010 i EN 60745-2-6:2010 | | |

EU izjava o usklađenosti

DIREKTIVA O STROJEVIMA



BEHS02 udarna bušilica

Black & Decker izjavljuje da su proizvodi opisani u odjeljku "tehnički podaci" u skladu sa sljedećim propisima:

EN60745-1:2009+A11:2010, EN60745-2-6:2010.

Ovi proizvodi također su usklađeni s direktivama 2006/42/EZ, 2014/30/EU i 2011/65/EU.

Za dodatne informacije kontaktirajte tvrtku Black & Decker putem sljedeće adrese ili pogledajte prilog pri kraju priručnika.

Dolje potpisani odgovoran je za sastavljanje tehničke dokumentacije i ovu izjavu iznosi u ime tvrtke Black & Decker.

Ed Higgins

Director – Consumer Power Tools
Black & Decker Europe, 270 Bath Road, Slough,
Berkshire, SL1 4DX
United Kingdom
8.1.2020.

Jamstvo

Black & Decker siguran je u kvalitetu svojih proizvoda i svojim kupcima pruža 24-mjesečno jamstvo od datuma kupnje. Ovo jamstvo dodatak je vašim zakonskim pravima i ni na koji ih način ne narušava. Ovo jamstvo valjano je na području država članica Europske unije i Europske zone slobodnog trgovanja.

Da biste potraživali jamstvo, ono mora biti sukladno uvjetima i odredbama tvrtke Black & Decker, a prodavaču ili ovlaštenom servisu potrebno je priložiti dokaz o kupnji. Uvjete i odredbe dvogodišnjeg jamstva tvrtke Black & Decker te lokaciju najbližeg ovlaštenog servisa pronaći ćete na internetu na adresi www.2helpU.com ili putem lokalnog ureda tvrtke Black & Decker na adresi navedenoj u ovom priručniku.

Posjetite našu web-lokaciju www.blackanddecker.co.uk kako biste registrirali svoj novi Black & Decker proizvod i provjerili nove proizvode i posebne ponude.

JAMSTVENA IZJAVA

- ◆ Jamčimo da navedeni proizvod koji smo isporučili nema nedostataka ili grešaka u konstrukciji ili tvorničkoj montaži.
- ◆ Jamstveni rok je 24 mjeseci od dana kupnje. Jamčimo da će navedeni proizvod koji smo isporučili u jamstvenom roku ispravno funkcionirati kod normalne upotrebe ukoliko će se korisnik pridržavati priloženih uputa o uporabi.
- ◆ Jamčimo da je za isporučeni proizvod osigurano servisno održavanje i potrebni rezervni dijelovi u toku 7 godina od datuma kupnje.
- ◆ Obvezujemo se na zahtjev imatelja jamstvenog lista podnesenog u jamstvenom roku, o svom trošku osigurati otklanjanje kvarova i nedostataka proizvoda koji proizlaze iz nepodudarnosti stvarnih sa propisanim, odnosno deklariranim karakteristikama kvalitete proizvoda. Popravak se obvezujemo izvršiti u roku od 45 dana od dana prijave kvara. Ako proizvod ne popravimo u tom roku obvezujemo se zamijeniti ga novim ili vratiti uplaćenu svotu.
- ◆ Jamstvo vrijedi uz predočenje originalnog računa prodavača te pravilno ispunjenog jamstvenog lista ovjerenog pečatom prodavača.
- ◆ Troškove prijevoza odnosno prijenosa proizvoda koji nastaju pri popravku odnosno njegovoj zamjeni u garantnom roku snosi nositelj jamstva. Bez obzira na način dostave ovlaštenom servisu, kupac je obavezan podignuti proizvod po izvršenom servisnom popravku i isto potvrditi svojim potpisom.
- ◆ Nepravilnosti koje su nastale nestručnim rukovanjem, rukovanjem suprotnim navedenim u uputama ili mehaničkim oštećenjem isključene su iz jamstva.
- ◆ Proizvod ne smije biti prethodno otvaran ili popravljan od strane neovlaštenih osoba.
- ◆ Ako popravak traje duže od 14 dana, jamstveni rok se produžuje za trajanje servisa.

RADOVI I DIJELOVI OBUHVAĆENI JAMSTVOM

- ◆ Kvarovi nastali greškom prilikom tvorničkog sklapanja i pakiranja
- ◆ Puknuća lomovi dijelova strojeva i alata prouzročeni nekvalitetnim materijalom tj. tvorničkom greškom
- ◆ Indirektni kvarovi uzrokovani točkom 2
- ◆ Kvarovi nastali odmah po puštanju stroja/ uređaja u rad

RADOVI I DIJELOVI KOJI NISU PREDMET JAMSTVA

1. Oštećena i kvarovi nastali:
 - ◆ Prilikom nepravilnog sastavljanja uređaja od strane kupca
 - ◆ Nepravilnim rukovanjem i nenamjenskim korištenjem
 - ◆ Korištenjem neadekvatnih goriva, maziva, napona, opterećenja
 - ◆ Servisiranjem ili rastavljanjem uređaja od strane neovlaštenih osoba
2. Dijelovi koji spadaju u potrošni materijal:
 - ◆ Kvarovi nastali nedovoljnim održavanjem ili servisiranjem
 - ◆ Kvarovi nastali radi preopterećivanja ili pregrijavanja uređaja ili njihovih sastavnih dijelova

TIP PROIZVODA:

Prodajno mjesto:

Pečat:

Datim prodaje:

Potpis:

Ovlašteni Serviseri:

ALATI MAŠIĆ

Županijska 38, 31000 OSIJEK
T: 00 385 (0) 31 200 888
M: 00 385 (0) 98 506 174

ALATI MILIĆ D.O.O.

Mirka Viriusa 2, 10090 ZAGREB
T: 00 385 (0)1 3734 791
T: 00 385 (0)9 137 33 000
F: 00 385 (0)1 3906 790
info@alatimilic.hr
<http://www.alatimilic.hr/>

ELEKTROMEHANIKA TERLEVIĆ d.o.o.

Ročka 39, 52440 POREČ
T: 00 385 (0) 52 438 297
F: 00 385 (0) 52 438 297
elektroterlevic@inet.hr
<http://elektromehanika-terlevic.hr/index.html>

GEMMA SERVIS

Andrije peruča 38, 51000 Rijeka
T: +38551217118
M: 098211784
F: +38551217118
gemma-servis@ri.t-com.hr
<http://gemmaservis.fullbusiness.com>

GROM d.o.o

Hrvatskih vladara 33, 22 243 MURTER
T: 00 385 95 909 6164
gromelectro@gmail.com

MEĐIMURKA BS SERVIS

Kalnička 6, 40000 ČAKOVEC
T: 00 385 (0) 40 384 660
M: 00 385 (0) 40 500 634
servis@medjimurka-bs.hr
<http://profi-al.hr/zagreb-hrvatska/>

PAVLOV ALATI

Cesta Dr. F. Tuđmana 273, 21213 KAŠTEL
GOMILICA
T: 00 385 (0) 21 220 022
M: 00 385 (0) 21 221 122
F: 00 385 (0) 21 220 022
servis-pavlov@st.t-com.hr

PROFI – AL OBRT

Mikulinci 4a, 10010 ZAGREB
T: 00 385 (0)1 66 22 820
T: 00 385 (0)98 718 108
F: 00 385 (0) 1 66 22 823
info@profi-al.hr
<http://profi-al.hr/zagreb-hrvatska/>

TITAN d.o.o.

Bogoslava Šuleka 19, 47000 KARLOVAC
T: 00 385 (0) 47 63 63 11
F: 00 385 (0) 47 63 63 10
info@titan.com.hr
<http://www.titan.com.hr/>

VERMA d.o.o.

Pere Devčića 23, 10290 ZAPREŠIĆ
T: +385 1 3357 496
servis@verma.hr / verma@verma.hr
www.verma.hr

Namena

Vaša BLACK+DECKER BEHS02 SDS udarna bušilica je konstruisana za bušenje u drvo, metalu, plastici i opeci. Ovaj je alat predviđen isključivo za amatersku upotrebu.

Sigurnosna uputstva

Opšta bezbednosna upozorenja za električne alate



Upozorenje! Pročitajte sva bezbednosna upozorenja, uputstva, ilustracije i specifikacije koje su isporučene uz ovaj električni alat. Nepoštovanje dole navedenih upozorenja i uputstava može izazvati električni udar, požar i/ili ozbiljnu povredu.

Sačuvajte sva upozorenja i uputstva za buduće potrebe.

Termin „električni alat“ u svim dole navedenim upozorenjima odnosi se na alate sa mrežnim napajanjem (sa kablom) ili alate sa baterijskim napajanjem (akumulatorski).

1. Bezbednost radnog područja

- Radno područje treba uvek da bude čisto i dobro osvetljeno.** Zakršeni ili mračni prostori prizivaju nezgode.
- Ne radite sa električnim alatima u eksplozivnim atmosferama, na primer u prisustvu zapaljivih tečnosti, gasova ili prašine.** Električni alati stvaraju varnice koje mogu da upale prašinu ili isparenja.
- Decu i druge osobe udaljite dok radite sa električnim alatom.** Zbog ometanja možete izgubiti kontrolu.

2. Električna bezbednost

- Utikači električnih alata moraju odgovarati utičnicama. Nikada i ni na bilo koji način nemojte modifikovati utikač. Ne koristite nikakve utične adaptere sa (uzemljenim) električnim alatima.** Nemodifikovani utikači i odgovarajuće utičnice smanjuju opasnost od električnog udara.
- Izbegavajte fizički kontakt s uzemljenim površinama poput cevi, radijatora, metalnih okvira i hladnjaka.** Ako je telo uzemljeno, rizik od strujnog udara je povećan.
- Električne alate ne izlažite kiši ni vlazi.** Prodiranje vode u električni alat povećava rizik od strujnog udara.
- Kabl ne upotrebljavajte za nepredviđene namene. Nemojte nikad koristiti kabl za nošenje, povlačenje ili izvlačenje utikača električnog alata. Kabl udaljite od izvora toplote, ulja, oštih ivica ili pokretnih delova.** Oštećeni ili zapleteni kabl povećava rizik od strujnog udara.
- Pri upotrebi električnog alata na otvorenom prostoru koristite produžni kabl koji je podesan za upotrebu na otvorenom prostoru.** Korišćenje kabla koji je podesan za upotrebu na otvorenom prostoru umanjuje opasnost od električnog udara.
- Ako je korišćenje električnog alata u vlažnom okruženju neizbežno, onda koristite FID zaštitnu**

sklopku za zaštitu od struje u slučaju kvara. Upotreba FID sklopke umanjuje opasnost od električnog udara.

3. Lična bezbednost

- Budite pažljivi, gledajte šta radite i savesno radite sa električnim alatom.**
Nemojte da koristite električni alat ako ste umorni ili pod dejstvom lekova, alkohola ili droga. Trenutak nepažnje pri radu sa električnim alatom može dovesti do ozbiljnih telesnih povreda.
- Nosite ličnu zaštitnu opremu. Uvek nosite zaštitu za oči.** Zaštitna oprema, kao što su maska za prašinu, zaštitna obuća sa donom koji se ne kliza, kaciga ili zaštita za sluh, koja se koristi pod odgovarajućim uslovima, smanjuje telesne povrede.
- Sprečite nenamerno pokretanje. Pobrinite se da prekidač bude isključen pre povezivanja električnog napajanja i/ili baterije, uzimanja uređaja ili nošenja alata.** Nošenje električnog alata sa prstom na prekidaču ili električnih alata sa prekidačem koji su priključeni na napajanje izaziva nezgode.
- Uklonite ključ za podešavanje ili ključ za pritezanje pre uključivanja električnog alata.** Ključ za pritezanje ili podešavanje koji je ostao u rotirajućem delu električnog alata može da dovede do telesne povrede.
- Ne posežite van domašaja. Održavajte stabilan položaj i ravnotežu u svakom trenutku.** Time se obezbeđuje bolja kontrola nad električnim alatom u neočekivanim situacijama.
- Nosite odgovarajuću odeću. Ne nosite široku odeću ili nakit. Kosu, odeću i rukavice udaljite od pokretnih delova.** Široka odeća, nakit ili duga kosa mogu da se uhvate u pokretne delove.
- Ako su omogućeni uređaji za priključivanje izvlačenja i sakupljanja prašine, osigurajte njihovo pravilno povezivanje i upotrebu.** Upotreba uređaja za sakupljanje prašine može smanjiti opasnosti vezane uz prašinu.
- Nemojte dozvoliti da vam znanje dobijeno učestalom upotrebom alata dovede do stanja samouverenosti i ignorisete principe bezbednosti alata.** Nepažljiva akcija može prouzrokovati ozbiljne povrede u deliću sekunde.
- Upotreba i održavanje električnih alata**
 - Ne preopterećujte električni alat. Koristite odgovarajući električni alat za svoj rad.** Pravilan električni alat će bolje i bezbednije, i u predviđenoj meri, obaviti posao za koji je konstruisan.
 - Ne upotrebljavajte električni alat ako se prekidač ne može prebaciti u isključeni ili uključeni položaj.** Svaki električni alat koji se ne može kontrolisati putem prekidača je opasan i mora se popraviti.

- c. Izvucite utikač iz izvora napajanja i/ili izvadite bateriju iz električnog alata pre vršenja bilo kakvih podešavanja, zamene pribora ili odlaganja električnog alata. Takve preventivne bezbednosne mere smanjuju opasnost od slučajnog pokretanja električnog alata.
- d. Nekorišćene električne alate čuvajte van domašaja dece i nemojte dozvoliti osobama koje nisu upoznate sa ovim električnim alatom ili ovim uputstvima da rukuju električnim alatom. Električni alati su opasni u rukama neveštih korisnika.
- e. Održavajte električne alate i pribore. Proverite da li su pokretni delovi centrirani ili blokirani, da li su delovi polomljeni i da li postoji bilo koje drugo stanje koje može uticati na rad električnih alata. Ako je oštećen, postarajte se da se električni alat popravi pre upotrebe. Mnoge nezgode su izazvane loše održanim električnim alatima.
- f. Rezne alate održavajte tako da budu oštri i čisti. Pravilno održavani rezni alati sa oštrim reznim ivicama ređe se blokiraju i lakše se kontrolišu.
- g. Koristite električni alat, pribor, nastavke itd. u skladu sa ovim uputstvima, uzimajući u obzir radne uslove i rad koji treba obaviti. Korišćenje električnog alata za radove za koje nije namenjen može dovesti do opasne situacije.
- h. Drške i površine za hvatanje moraju da budu suvi, čisti, nezaprljane uljem i mašću. Klizave drške i površine za hvatanje ne omogućavaju bezbedno rukovanje i kontrolu nad alatom u neočekivanim situacijama.
- 5. Servis
 - a. Postarajte se da vaš električni alat servisira kvalifikovani servisni tehničar koji će koristiti samo originalne rezervne delove. Time se osigurava bezbednost električnog alata.

Dodatna bezbednosna upozorenja za električne alate



Upozorenje! Dodatna bezbednosna upozorenja za rotacione bušilice i udarne bušilice za radove sa dletom.

- ♦ Nosite štitnike za uši kad obavljate udarno bušenje. Izlaganje buci može uzrokovati gubitak sluha.
- ♦ Koristite pomoćne drške koje su isporučene uz alat. Gubitak kontrole može dovesti do fizičkih povreda.
- ♦ Pre upotrebe uhvatite pravilno alat. Ovaj alat proizvodi obrtni moment visoke snage i bez pravilnog hvatanja alata tokom rada možete izgubiti kontrolu i prouzrokovati lične povrede.
- ♦ Električni alat držite za izolovane rukohvate kada obavljate radove pri kojima postoji mogućnost da rezni pribor dodirne skrivene vodove ili preseče

sopstveni kabl. Rezni pribor koji dodirne strujni kabl može da stavi pod napon metalne delove električnog alata i izloži rukovaooca električnom udaru.

- ♦ **Sigurnosna uputstva kada koristite dugačke burgije**
- ♦ **Nikada nemojte bušiti na većoj brzini od maksimalne brzine burgije.** Na većim brzinama veća je verovatnoća da će burgija da se savije ako se slobodno okreće bez kontakta s radnim materijalom, što dovodi do ličnih povreda.
- ♦ **Uvek započinite bušenje s nižom brzinom i s vrhom burgije u dodiru s radnim materijalom.** Na većim brzinama veća je verovatnoća da će burgija da se savije ako se slobodno okreće bez kontakta s radnim materijalom, što dovodi do ličnih povreda.
- ♦ **Primenjujte pritisak samo u pravcu linije s burgijom i ne primenjujte prekomerni pritisak.** Burgije mogu da se saviju prouzrokujući lomljenje ili gubitak kontrole, što dovodi do ličnih povreda.
- ♦ **Nikada nemojte koristiti pribor dleta u režimu rotacione bušilice.** Pribor ima da se zaglavi u materijalu i da okreće bušilicu.
- ♦ **Koristite stezaljke ili druge praktične načine da osigurate i poduprete predmet obrade na stabilnu platformu.** Držanje radnog predmeta jednom rukom ili upiranjem u telo nije stabilno i može dovesti do gubitka kontrole.
- ♦ Pre bušenja u zidovima, podovima ili plafonima, proverite da li na tim mestima ima električnih ili cevnih instalacija.
- ♦ Izbegavajte dodirivanje vrha bita za bušenje odmah nakon bušenja, jer može da bude veoma vruć.
- ♦ Namena je opisana u ovom uputstvu za upotrebu.
- ♦ Upotreba bilo kakvih dodatnih pribora ili priključaka ili vršenje bilo koje druge operacije ovim alatom koja nije preporučena u ovom uputstvu za upotrebu može izazvati opasnost od fizičkih povreda i/ili materijalne štete.
- ♦ Koristite masku za lice ili za zaštitu od prašine kada god su radni uslovi takvi da se stvara prašina ili da lete čestice.

Bezbednost drugih osoba

- ♦ Ovaj uređaj nije namenjen da ga koriste lica (uključujući i decu) sa ograničenim fizičkim, senzoričkim ili mentalnim sposobnostima, ili neobučene ili neiskusne osobe, osim ako su pod nadzorom ili su dobile uputstva u vezi sa upotrebom uređaja od osobe koja je zadužena za njihovu bezbednost.
- ♦ Decu treba nadzirati kako bi se osiguralo da se ne igraju sa uređajem.

Preostale opasnosti

Pri radu sa ovim alatom mogu se javiti dodatni preostali rizici, koji možda nisu uvršteni u priloženim upozorenjima

za bezbedan rad. Sledeći rizici mogu nastati zbog nenamenske upotrebe, produžene upotrebe itd.

I pored primene relevantnih bezbednosnih propisa i implementacije bezbednosnih uređaja, izvesne preostale opasnosti se ne mogu izbeći. To su:

- ◆ Povrede izazvane dodirivanjem rotirajućih/pokretnih delova.
- ◆ Povrede izazvane pri promeni delova, noževa ili pribora.
- ◆ Povrede izazvane dugotrajnom upotrebom alata. Ako sa bilo kojim alatom radite duže vreme, pobrinite se da redovno pravite pauze.
- ◆ Slabljenje sluha.
- ◆ Opasnosti po zdravlje izazvani udisanjem prašine koja se stvara pri korišćenju alata (primer:-rad sa drvetom, naročito sa hrastom, bukvom i MDF-om)

Vibracije

Emisioni nivo vibracija naveden u ovim uputstvima je izmeren prema mernom postupku koji je standardizovan u EN 60745 i može se koristiti za upoređivanje alata. Deklarisana emisiona vrednost vibracija se takođe može koristiti za preliminarnu procenu izloženosti.

Upozorenje! Emisija vibracija tokom stvarne upotrebe električnog alata može se razlikovati od deklarisanе vrednosti, zavisno od načina na koji se alat koristi. Nivo vibracija može da se poveća iznad navedenog nivoa.

Pri proceni izloženosti vibracijama radi definisanja bezbednosnih mera koje propisuje 2002/44/EC radi zaštite osoba koje redovno koriste električne alate na radnom mestu, procena izloženosti vibracijama treba da uzme u obzir realne uslove upotrebe i način na koji se alat koristi, kao i sve delove radnog ciklusa kao što je vreme rada uređaja, ali i vreme kada je alat isključen i kada radi u praznom hodu.

Oznake na alatu

Na uređaju su uz datumsku oznaku navedeni sledeći simboli upozorenja:



Upozorenje! Radi smanjenja opasnosti od povreda, korisnik mora da pročita uputstvo za upotrebu.



Nosite štitičke za uši kada radite sa udarnim bušilicama. Izlaganje buci može uzrokovati gubitak sluha.

Električna bezbednost



Ovaj alat je dvostruko izolovan; zato nije potreban kabl za uzemljenje. Uvek proverite da li napon izvora napajanja odgovara naponu na natpisnoj pločici uređaja.

- ◆ U slučaju da se kabl ošteti, mora ga zameniti proizvođač ili ovlašćeni BLACK+DECKER servisni centar da bi se izbegla opasnost.

Karakteristike

1. Prekidač za regulaciju brzine
2. Dugme za blokadu
3. Prekidač za hod napred/nazad
4. Varijabilni regulator brzine
5. Birač režima za bušenje
6. Stezna glava
7. Bočna ručica
8. Merač za dubinu

Montaža

Upozorenje! Pre montaže uverite se da je alat isključen i da je utikač alata izvučen iz utičnice.

Nameštanje bočne drške i merač dubine (sl. A)

- ◆ Okrećite rukohvat nalevo dok se ne oslobodi mesto da možete gumuti bočnu ručicu (7) u prednji deo alata, kao što je prikazano.
- ◆ Okrećite bočnu dršku u željeni položaj tako da se urezi (7b) uglave u klin (7a).
- ◆ Utaknite merač dubine (8) u montažni otvor (8a).
- ◆ Podesite dubinu bušenja kao što je opisano ispod.

Napomena: bočna ručica može da se pozicionira kao na slici B, u zavisnosti od ličnih želja.

Nameštanje burgije za bušenje (sl. B)

Ovaj alat ima steznu glavu sa brzim oslobađanjem koja omogućava laku zamenu bitova.

Upozorenje! Uverite se da je alat blokiran da biste sprečili aktiviranje prekidača pre uklonjanja ili instaliranja pribora.

- ◆ Zaključajte alat pomeranjem klizača za hod napred/nazad (3) u srednji položaj.
- ◆ Umetnite osovinu nastavka (9) u steznu glavu (6) (sl. C).

Napomena! Da biste izvadili nastavak/nasadni ključ, povucite i držite prsten stezne glave (6) udaljeno od prednjeg kraja alata (sl. C).

Nameštanje stezne glave s ključem (sl. C)

- ◆ Stavite telo isporučene stezne glave (10) u držaču alata kao što je opisano iznad.

Upozorenje! Nikad ne koristite standardne stezne glave s ključem u režimu udarno bušenje.

Nameštanje pribora u steznoj glavi s ključem (sl. D)

- ◆ Otvorite steznu glavu okretanjem prihvata.
- ◆ Umetnite osovinu burgije (12) u steznu glavu.
- ◆ Utaknite ključ stezne glave (11) u svaki otvor na bočnoj strani stezne glave i okrećite dok se ne zategne.

Upotreba

Upozorenje! Pustite da alat radi svojim tempom. Ne preopterećujte ga.

Upozorenje! Pre bušenja u zidovima, podovima ili plafonima, proverite da li na tim mestima ima električnih ili cevnih instalacija.

Biranje režima bušenja (sl. E)

- ◆ Za biranje režima za bušenje pritisnite dugme 5a i okrećite birač u željeno podešenje.
- ◆ Za udarno bušenje u opeci i betonu, podesite birač režima bušenja (5) u položaj **T 1**.
- ◆ Za bušenje u čeliku, drvetu i plastici, podesite birač režima rada (5) u položaj **1**.
- ◆ Za režim klesanje, podesite birač režima bušenja (5) u položaj **T**.

Biranje smeru okretanja (sl. F)

Za bušenje i pritezanje zavrtnja koristite okretanje unapred (u smeru kazaljke na satu). Za popuštanje zavrtnjeva ili vađenje zaglavljene burgije, koristite okretanje unazad (suprotno smeru kazaljke na satu).

- ◆ Da biste izabrali okretanje unapred, gurnite prekidač za hod napred/nazad (3) u levi položaj.
- ◆ Da biste izabrali okretanje unazad, gurnite dugme za hod napred/nazad na desno.

Upozorenje! Nikad ne menjajte smer okretanja dok motor radi.

Podešavanje dubine bušenja (sl. A)

- ◆ Olabavite bočnu dršku (7) okretanjem rukohvata nalevo.
- ◆ Podesite merač za dubinu (8) na željeni položaj. Maksimalna dubina bušenja je jednaka rastojanju između vrha burgije i prednjeg kraja merača dubine.
- ◆ Pritegnite bočnu ručicu okretanjem rukohvata nadesno.

Uključivanje i isključivanje

- ◆ Za uključivanje alata pritisnite regulator brzine (1). Brzina alata zavisi od toga koliko jako ste pritisnuli prekidač. Podesite regulator brzine (4) na potrebni opseg brzine.
- ◆ Kao opšte pravilo koristite niske brzine za burgije velikog prečnika i visoke brzine za burgije malog prečnika.
- ◆ Za neprekidan rad, pritisnite dugme za zaključavanje u uključenom položaju (2) i pustite prekidač za regulaciju brzine. Dugme za zaključavanje u uključenom položaju je dostupno samo pri punoj brzini, sa smerom rotacije unapred. U obrnutom smeru dugme za zaključavanje u uključenom položaju nije dostupno.
- ◆ Za isključivanje alata otpustite regulator brzine. Da biste isključili alat kada radi neprekidno, pritisnite ponovo prekidač za regulaciju brzine i pustite. Uvek držite alat kao što je pokazano na sl. H.

Pribori

Rad vašeg alata zavisi od korišćenih pribora. BLACK+DECKER pribori su izrađeni po standardima za visok kvalitet i dizajnirani su da poboljšaju performanse vašeg alata. Korišćenjem ovih pribora postići ćete najbolje rezultate sa vašim alatom.

Održavanje

Vaš BLACK+DECKER uređaj/alat sa kablom ili bežični dizajniran je za rad u dužem vremenskom periodu sa minimalnim zahtevima u pogledu održavanja. Kontinuirani zadovoljavajući rad zavisi od pravilnog održavanja alata i redovnog čišćenja.

Upozorenje! Pre obavljanja bilo kakvih radova na održavanju električnih alata sa ili bez kabla:

- ◆ Isključite alat i izvucite utikač alata iz utičnice.
- ◆ Ili isključite alat i izvadite bateriju iz uređaja/alata ako uređaj/alat ima posebnu bateriju.
- ◆ Ili potpuno ispraznite bateriju ako je ugrađena u alat, a zatim isključite alat.
- ◆ Pre čišćenja isključite punjač iz struje. Vaš punjač ne zahteva nikakvo drugo održavanje osim redovnog čišćenja.
- ◆ Redovno čistite ventilacione otvore na vašem uređaju/alatu/punjaču pomoću mekane četke ili suve krpe.
- ◆ Redovno čistite kućište motora koristeći vlažnu krpu. Ne koristite bilo kakva sredstva za čišćenje koja su abrazivna ili sadrže rastvarač.
- ◆ Redovno otvarajte steznu glavu i lupkajte je da biste uklonili prašinu iz unutrašnjosti (ako je deo opreme).

Zamena utikača (samo Velika Britanija i Irska)

Ako treba namestiti novi mrežni utikač:

- ◆ Bezbedno odložite stari utikač.
- ◆ Braon provodnik povežite na kontakt za fazu u novom utikaču.
- ◆ Povežite plavi provodnik na neutralni kontakt.

Upozorenje! Ne treba povezivati kontakt za uzemljenje.

Pratite uputstva koja se isporučuju uz utikače dobrog kvaliteta. Preporučeni osigurač: 5 A.

Zaštita životne sredine



Odvajeno sakupljanje. Proizvodi i baterije označene ovim simbolom ne smeju da budu odloženi sa otpadom iz domaćinstva.

Proizvodi i baterije sadrže materijale koji se mogu reciklirati, smanjujući time potražnju za sirovinama. Reciklirajte električne proizvode i baterije u skladu sa lokalnim propisima. Više informacija možete naći na www.2helpU.com.

Tehnički podaci

| BEHS02 | | |
|-------------------------|-------------------|----------|
| Ulazni napon | V_{AC} | 230 |
| Ulazna snaga | W | 800 |
| Brzina u praznom hodu | min^{-1} | 0 - 1200 |
| Maks. kapacitet bušenja | | |
| Beton | mm | 22 |
| Čelik | mm | 13 |
| Drvo | mm | 30 |
| Težina | kg | 3,2 |

Objavljene vrednosti emisije za buku sa dvostrukim brojem u skladu sa ISO 4871

Izmeren A-ponderisan nivo zvučne snage,
 L_{WA} (ref. 1pW), u decibelima = 106,5 dB(A)
 Odstupanje, K_{WA} u decibelima = 3 dB(A)

Izmeren A-ponderisan nivo zvučnog pritiska na radnom mestu, L_{PA} (ref. 20 μ PA), u decibelima = 95,5 dB(A)
 Odstupanje, K_{PA} u decibelima = 3 dB(A)

Vrednosti su utvrđene u skladu s testom na buku zadat u standardu EN 60745-1:2009+A11:2010, korišćenjem osnovnih standarda EN 60745-2-6:2010

NAPOMENA - Zbir izmerenih vrednosti za emisiju buke i njihova odstupanja predstavljaju gornju granicu opsega vrednosti, koji će verovatno da se dogode prilikom merenja.

Ukupne vrednosti vibracija (vektorska suma u tri pravca) određene prema EN 60745

| | opis režima rada "udarno bušenje u betonu" | opis režima rada "klesanje" Vrednost |
|---|--|--------------------------------------|
| emisije vibracija a_h | 18,7 m/s^2 | 17,6 m/s^2 |
| Odstupanje K | 1,5 m/s^2 | 1,5 m/s^2 |
| Vrednosti utvrđene u skladu sa EN 60745-1:2009+A11:2010 i EN 60745-2-6:2010 | | |

EC izjava o usklađenosti

DIREKTIVA ZA MAŠINE



BEHS02 udarna bušilica

Black & Decker izjavljuje da su proizvodi opisani u delu „Tehnički podaci“ usklađeni sa:

EN60745-1:2009+A11:2010, EN60745-2-6:2010.

Ovi proizvodi su takođe usklađeni sa direktivom 2006/42/EC, 2014/30/EU i 2011/65/EU.

Za više informacija kontaktirajte Black & Decker na sledećoj adresi ili ih potražite u uputstvu za upotrebu.

Dolepotpisani je odgovoran za pripremu tehničke dokumentacije i daje ovu izjavu za račun kompanije Black & Decker.

Ed Higgins

Direktor - potrošački električni alati
 Black & Decker Europe, 270 Bath Road, Slough,
 Berkshire, SL1 4DX
 Velika Britanija
 08.01.2020

Garancija

Black & Decker je siguran u kvalitet svojih proizvoda i nudi potrošačima garanciju od 24 meseca od datuma kupovine. Ova garancija je dodatna i ni na koji način ne osporava vaša zakonska prava. Ova garancija važi na teritorijama država članica Evropske Unije i na slobodnom evropskom tržištu.

Za podnošenje zahteva za garanciju zahtev mora da bude u skladu sa Black & Decker uslovima i neophodno je da podnesete dokaz o kupovini prodavcu ili ovlašćenom serviseru. Uslovi Black & Decker 2 godišnje garancije i lokacije najbližeg ovlašćenog servisera možete naći na Internetu na adres www.2helpU.com, ili stupite u kontakt sa vašom lokalnom Black & Decker kancelarijom na adresi označenoj u ovom uputstvu.

Posetite našu web-lokaciju www.blackanddecker.co.uk kako biste registrovali svoj novi Black & Decker proizvod i proverili nove proizvode i posebne ponude.

Наменета употреба

Вашата BLACK+DECKER BEHS02 SDS ударна дупчалка е дизајнирана за дупчење во дрво, метал, пластика и сидарски површини. Алатката е наменета само за домашна употреба.

Упатства за безбедна употреба

Општи мерки за безбедност при користење на електрични алатки



Предупредување! Прочитајте ги сите мерки за претпазливост, упатства, скици и технички карактеристики што ќе ги добиете со оваа електрична алатка. Непридржување кон мерките за безбедност и долу наведените упатства може да доведе до електричен удар, пожар и/или сериозна повреда.

Сочувајте ги сите мерки за безбедност и упатства за идно прегледување.

Терминот „електрична алатка“ во сите долу наведени мерки за безбедност се однесува на Вашата електрична алатка што работи на струја (преку кабел), или на електрична алатка што работи на батерии (без кабел).

1. Безбедност на работното место

- a. Одржувајте го работното место чисто и добро осветлено. Пренатрупани и темни места се причина за незгоди.
- б. Немојте да работите со електрични алатки во експлозивни окружувања, какви што постојат кога има присуство на запалливи течности, гасови или честички. Електричните алатки произведуваат искри што можат да ги запалат честичките или испарувањата.
- в. Држете ги децата и присутните лица настрана додека употребувате електрична алатка. Одвлекување на вниманието може да предизвика да изгубите контрола.

2. Безбедност од електричен удар

- a. Приклучокот на електричната алатка мора да се совпаѓа со приклучницата. Никогаш не го преправајте приклучокот. Не употребувајте адаптерски приклучоци со заземјени електрични алатки. Непреправените приклучоци и соодветните приклучници ќе го намалат ризикот од електричен удар.
- б. Избегнувајте телесен контакт со заземјени површини како што се цевки, радијатори, шпорети или фрижидери. Има зголемен ризик од електричен удар ако вашето тело е заземјено.
- в. Не ги изложувајте електричните алатки на дожд или влажност. Навлегувањето на вода

во електрична алатка го зголемува ризикот од електричен удар.

- г. Употребувајте го кабелот правилно. Никогаш не го употребувајте кабелот за носење, влечење или исклучување на електричната алатка. Држете го кабелот настрана од топлина, масло, остри рабови или подвижни делови. Оштетените или заплетканите кабли го зголемуваат ризикот од електричен удар.
- д. Кога работите со електрична алатка надвор, употребувајте продолжен кабел кој е соодветен за надворешна употреба. Употребата на кабел што е соодветен за надворешна употреба го намалува ризикот од електричен удар.
- ѓ. Доколку работењето со електрична алатка во влажна средина не може да се избегне, употребувајте заштитна диференцијална (FID) склопка. Употребата на заштитна диференцијална (FID) склопка го намалува ризикот од електричен удар.

3. Лична безбедност

- a. Бидете претпазливи, внимавајте што правите и користете логика кога работите со електрична алатка.
Не употребувајте електрична алатка кога сте уморни или кога сте под влијание на дрога, алкохол или лекови. Еден момент на невнимание за време на работење со електрична алатка може да доведе до сериозна лична повреда.
- б. Носете опрема за лична заштита. Сегодешна заштита за очите. Заштитната опрема, како што се маски против прав, нелизгачки сигурносни обувки, шлемови или штитници за слухот, ќе го намали бројот на повреди кога се употребува за соодветни работни услови.
- в. Спречете ненамерно вклучување на алатката. Обезбедете прекинувачот да биде во исклучена положба пред да ја приклучите алатката на струја или на батериски пакет, или пред да ја подигнете или пренесувате алатката. Пренесувањето на електрични алатки со прст на прекинувачот или приклучување на извор на струја на вклучени алатки може да доведе до незгоди.
- г. Отстранете ги сите алатки за подесување или клучеви пред да ја вклучите електричната алатка. Клуч или алатка за подесување која е закачена на ротирачкиот дел на електричната алатка може да доведе до повреда.
- д. Не посегайте предалеку. Цврсто стојте на земјата и бидете во рамнотежа во секое време. Ова овозможува подобра контрола над електричната алатка во неочекувани ситуации.

- г. Носете соодветна облека. Не носете широка облека или накит. Држете ги косата, облеката и ракувиците настрана од подвижните делови. Широката облека, накитот или долгата коса може да бидат фатени во подвижните делови.
 - е. Доколку на уредите постои можност за приклучување на опрема за извлекување и собирање на прав, обезбедете таа да биде приклучена и правилно употребувана. Собирањето на правта може да ги намали опасностите поврзани со прав.
 - ж. Не дозволувајте запознавањето здобиено со често користење на алатките да ви дозволат да се опуштите и да ги ингорирате принципите за безбедност на алатката. Неодговорна работа може да предизвика сериозна повреда за дел од секунда.
4. Употреба и одржување на електрични алатки
- а. Не ја употребувајте електричната алатка на сила. Употребувајте електрична алатка што е соодветна за вашата работа. Соодветната електрична алатка ќе ја заврши работата подобро и побезбедно со брзината за која што била дизајнирана.
 - б. Не употребувајте ја електричната алатка доколку прекинувачот не ја вклучува и исклучува. Секоја електрична алатка што не може да се контролира преку прекинувачот е опасна и мора да биде поправена.
 - в. Исклучете го приклучокот од изворот на струја или од батерискиот пакет за електричната алатка пред да правите подесувања, менувате додатоци или пред да ја одложите електричната алатка. Таквите превентивни безбедносни мерки го намалуваат ризикот за случајно вклучување на електричната алатка.
 - г. Одлагајте ги електричните алатки што не ги употребувате надвор од досег на децата и не дозволувајте да ги употребуваат лица кои не се запознаени со нивната функција и со овие упатства. Електричните алатки се опасни кога со нив ракуваат необучени корисници.
 - д. Одржувајте ги електричните алатки и додатоци. Проверете дали подвижните делови се лошо поставени, заглавени или оштетени, или постои друга состојба што би можела да влијае врз работењето на електричните алатки. Доколку електричната алатка е оштетена, однесете ја на поправка пред да ја употребите. Многу незгоди се предизвикани поради лошо одржувани електрични алатки.
 - ѓ. Одржувајте ги алатките за сечење остри и чисти. Правилно одржуваните алатки за сечење со остри рабови за сечење имаат помала шанса да се заглават и полесно се управуваат.

- е. Употребувајте ги електричните алатки, приборот, сечилата и сл. во склад со овие упатства, имајќи ги во предвид работните услови и работата која треба да се заврши. Употребата на електрична алатка за работа што е различна од нејзината намена може да доведе до опасна ситуација.
 - ж. Одржувајте ги рачките и површините за држење суви, чисти и неизвалкани со масла или масти. Лизгави рачки и површини за држење не дозволуваат безбедно ракување и контрола на алатката во неочекувани ситуации.
5. Сервис
- а. Вашите електрични алатки треба да ги сервисира квалификувано лице кое користи само идентични резервни делови. Вака ќе бидете сигурни дека се одржува безбедноста на електричната алатка.

Дополнителни мерки за безбедност при користење на електрични алатки



Предупредување! Дополнителни безбедносни предупредувања за ротациони и ударни чекани.

- ♦ Носете штитници за ушите кога вршите ударно дупчење. Изложеноста на бучава може да предизвика губење на слухот.
- ♦ Употребувајте ги помошните рачки кои се испорачуваат заедно со алатката. Губењето на контрола може да предизвика повреда кај ракувачот.
- ♦ Подкрепете ја алатката соодветно пред употреба. Оваа алатка произведува висок излезен вртежен момент и без соодветна подкрепа на алатката за време на работење, губење на контрола може да настане што резултира со лична повреда.
- ♦ Фаќајте ја електричната алатка само за изолираните површини за држење кога вршите работа при која додатокот за сечење може да дојде во допир со скриени жици или со кабелот на алатката. Доколку додатокот за сечење допре жица под напон, тоа може да ги доведе изложените метални делови од електричната алатка под напон и може да предизвика електричен удар кај ракувачот.
- ♦ **Безбедносни Упатства При Употреба на Долги Бургии**
- ♦ Никогаш не ракувајте со поголема брзина од максималната брзина на бургијата. При повисоки брзини, има веројатност бургијата да се свиткува ако е дозволено да се ротира слободно без да се допира работното парче, што резултира со лична повреда.
- ♦ Секогаш започнете со дупчење при мала брзина и со врвот на дупчалката во контакт со работното парче. При повисоки брзини, има веројатност бургијата да се свиткува ако е дозволено да се ротира

слободно без да се допира работното парче, што резултира со лична повреда.

- ◆ **Нанесете притисок само во директна линија на бургијата и не применувајте прекумерен притисок.** Битовите можат да се свиткаат предизвикувајќи оштетување или губење на контролата, што резултира со лична повреда.
- ◆ **Никогаш не користете додаток за длетување во ротирачки режим.** Додатокот ќе се врзува во материјалот и ќе ја ротира бургијата.
- ◆ **Употребувајте стегачи или други практични начини да го прицврстите предметот на обработка на стабилна подлога.** Придржувањето на предметот на обработка со рака или со тело го прави нестабилен и може да доведе до губење на контрола.
- ◆ Пред дупчење во ѕидови, подови или плафони, проверете каде се поставени електричните жици и цевките.
- ◆ Избегнувајте допир со врвот на додатокот за дупчење веднаш после дупчењето затоа што може да биде жешок.
- ◆ Намената е опишана во ова упатство за употреба.
- ◆ Употребата на било која помошна опрема или додаток, или извршувањето на било кои работи со оваа алатка освен оние препорачани во ова упатство за употреба, може да предизвика ризик од повреда на ракувачот и/или оштетување на имот.
- ◆ Употребувајте маска за лице или прав доколку при работата се ствара прав или излетуваат парчиња.

Безбедност на други лица

- ◆ Овој уред не е наменет за употреба од страна на лица (вклучувајќи и деца) со намалени физички, сетилни или ментални способности, или кои немаат искуство и знаење, освен ако не им се пружи надзор или упатства за употреба на уредот од страна на лице кое е одговорно за нивната безбедност.
- ◆ Треба да се надгледуваат децата за да се осигура дека не си играат со уредот.

Преостанати ризици

Кога се употребува алатката може да се јават дополнителни преостанати ризици што не се вклучени во предупредувањата. Овие ризици може да се појават поради неправилна употреба, долготрајна употреба и др. Дури и ако се применат соодветните правила за безбедност и се воведат безбедносна опрема, одредени останати ризици не може да се избегнат. Тоа се:

- ◆ Повреди предизвикани поради допир на вртечки или подвижни делови.
- ◆ Повреди при менување на делови, сечила или додатоци.

- ◆ Повреди предизвикани поради долготрајна употреба на алатката. Кога користите алатка подолг период, обезбедете да правите повремени паузи.
- ◆ Оштетување на слухот.
- ◆ Здравствените опасности предизвикани од дишење на прав произведен од употребата на Вашата алатка (на пример:- обработка на дрво, особено даб, бука и иверица.)

Вибрации

Декларираните вредности на емитирани вибрации кои се наведени во техничките податоци и декларацијата за сообразност се измерени во склад со стандардната метода за тестирање според EN 60745 и можат да се користат за споредување на една алатка со друга. Декларираната вредност на емитирани вибрации може исто така да се користи за прелиминарна проценка на изложеност на вибрации.

Предупредување! Вредноста на емитирани вибрации за време на користењето на електричната алатка може да се разликува од декларираната вредност во зависност од начинот на кој алатката се употребува. Нивото на вибрации може да се зголеми над декларираното ниво. Кога се проценува изложеноста на вибрации за да се одредат мерките за безбедност кои ги пропишува 2002/44/ЕК за заштита на лица кои редовно употребуваат електрични алатки на работното место, проценката на изложеност на вибрации треба да ги земе во предвид условите и начинот на кој алатката се употребува, вклучувајќи ги и сите делови од работниот циклус, како што се времињата кога алатката е исклучена, кога е вклучена и неоптоварена, и времето на работење со неа.

Ознаки на алатката

Следните пиктограми се прикажани на алатката заедно со шифрата на датумот:



Предупредување! За да се намали ризикот од повреди, корисникот мора да го прочита упатството за работа.



Носете штитници за ушите кога употребувате ударни дупчалки. Изложеноста на бучава може да предизвика губење на слухот.

Безбедност од електричен удар



Алатката е двојно изолирана; затоа не е потребна жица за заземјување. Секогаш проверете дали струјното напојување одговара на напонот што е деклариран на плочката.

- ◆ Ако струјниот кабел е оштетен, мора да биде заменет од страна на производителот или на овластен

сервисен центар на BLACK+DECKER за да се избегне несреќа.

Карактеристики

1. Прекинувач за менување на брзина
2. Сигурносно копче за заклучување
3. Напред/назад прекинувач
4. Тркалце за контрола на варијабилна брзина
5. Избирач на режим за дупчење
6. Футер
7. Странична рачка
8. Мерач на длабочината

Склопување

Предупредување! Пред склопувањето, обезбедете алатката да биде исклучена и приклучокот изваден од приклучницата.

Местење на страничната рачка и мерач за длабочина (Скица А)

- ◆ Свртете го држачот обратно од стрелките на часовникот додека не можете да ја лизнете страничната рачка (7) на предната страна на алатката како што е прикажано.
- ◆ Завртете ја страничната рачка во саканата положба, осигурувајќи дека жлебовите (7b) се заглавуваат со вдлабнатините (7a).
- ◆ Вметнете го граничникот за длабочина (8) во дупката за монтирање (8a).
- ◆ Поставете длабочина на дупчење како што е опишано подолу.

Напомена: страничната рачка може да се постави, во зависност од личниот избор.

Монтирање на битови за дупчење (Скица В)

Оваа алатка има брзостезен футер кој овозможува лесно менување на додатоките.

Предупредување! Осигурајте се дека алатката е заклучена за да се спречи вклучување на алатката пред монтирањето или отстранувањето на додатоките.

- ◆ Заклучете ја алатката со поставување на лизгачот за напред и назад (3) во централна положба.
- ◆ Вметнете го телото на битот (9) во футерот (6) (Скица С).

Напомена! За да ги отстраните битот/приклучница, повлечете и држете го прстенот на футерот (6) далеку од предниот дел на алатката (Скица С).

Монтирање на футерот со клуч (Скица С)

- ◆ Вметнете го телото на доставениот футер (10) во држачот на алатката како што е опишано погоре.

Предупредување! Никогаш не ги употребувајте стандардните футери во режимот на ротационо чукање.

Монтирање на додаточи во футерот со клуч (Скица D)

- ◆ Отворете го футерот со вртење на ракавот.
- ◆ Вметнете го телото на додатокот (12) во футерот.
- ◆ Вметнете го клучот за футерот (11) во секоја дупка на страната на футерот и свртете го додека не е стегнато.

Употреба

Предупредување! Оставете алатката да работи во свој ритам. Не го преоптоварувајте.

Предупредување! Пред дупчење во сидови, подови или плафони, проверете каде се поставени електричните жици и цевките.

Одбирање на режим за дупчење (Скица Е)

- ◆ За да изберете режим за дупчење, притиснете го копчето 5a и завртете го селекторот до потребната поставка.
- ◆ За дупчење со удирање во сидарски и бетонски површини, поставете го селекторот на режимот на дупчење (5) во **T 1** положба.
- ◆ За дупчење во челик, дрво и пластика, поставете го селекторот за режим на работа (5) на **1** полжба.
- ◆ За длетување на сидарски и бетонски површини, поставете го селекторот на режимот на дупчење (5) **T** положба.

Избор на насока на вртење (Скица F)

За дупчење и навртување на завртки, употребувајте вртење напред (во насока на стрелките на часовникот). За олабавување на завртки или отстранување на заглавени додаточи за дупчење, употребувајте вртење назад (во спротивен правец од стрелките на часовникот).

- ◆ За да изберете вртење напред, турнете го лизгачот за напред и назад (3) на лево.
- ◆ За да изберете вртење назад, турнете го лизгачот за напред и назад на десно.

Предупредување! Никогаш не менувајте ја насоката на вртење додека моторот работи.

Подесување на длабочината на дупчење (Скица А)

- ◆ Зацврстете ја страничната рачка (7) со вртење на дршката во насока спротивна од стрелките на часовникот.
- ◆ Поставете го граничникот за длабочина (8) на посакуваната положба. Максималната длабочина на дупчење е еднаква на растојанието меѓу врвот на бургијата и предниот крај на мерачот за длабочина.

- ♦ Зацврстете ја страничната рачка со вртење во дршката во насока од стрелките на часовникот.

Вклучување и исклучување

- ♦ За да ја вклучите алатката, притиснете го прекинувачот за промеливата брзина (1). Брзината на алатката зависи од тоа колку е притиснат прекинувачот. Поставете ја рачката за контрола на варијабилната брзина (4) на посакуваниот опсег на брзина.
- ♦ Како општо правило, користете ниски брзини за дупчалки со голем дијаметар и големи брзини за помали пречник на дупчалки.
- ♦ За употреба во континуитет, притиснете го копчето за заклучување (2) и ослободете го прекинувачот за варијабилна брзина. Сигурносното копче работи само при најголема брзина и со ротација напред. Во режимот на обратна насока, копчето за заклучување не е достапно.
- ♦ За исклучување на алатката, отпуштете го прекинувачот за варијабилна брзина. За да ја исклучите алатката, кога е во работа во континуитет, притиснете го прекинувачот за варијабилна брзина уште еднаш и ослободете го. Секогаш држете ја алатката како што е прикажано на скица Н.

Додатоци

Работните карактеристики на вашата алатка зависат од додатоците што ги употребувате. Приборот на BLACK+DECKER е изработен спрема високи стандарди на квалитет и е наменет да ги подобри работните карактеристики на вашиот уред. Со употреба на овие додатоци ќе извлечете максимум од вашата алатка.

Одржување

Вашиот BLACK+DECKER уред/алатка, со или без кабел, е направен да работи долго време со минимално одржување. Постојаното работење на задоволително ниво зависи од правилната грижа за алатката и редовното чистење.

Предупредување! Пред извршување на одржување на електрични алатки со или без кабел:

- ♦ Исклучете ја алатката/уредот и извадете го приклучокот од штекер.
- ♦ Или исклучете ја алатката или уредот и извадете ја батеријата доколку алатката или уредот има одвоен батериски пакет.
- ♦ Или целосно истрошете ја батеријата доколку таа е составен дел од алатката и тогаш исклучете ја.
- ♦ Извадете го приклучокот на полначот од приклучницата пред да го исчистите. На вашиот полнач не му е потребно никакво одржување освен редовно чистење.

- ♦ Редовно чистете ги отворите за вентилација на вашиот уред, алатка или полнач со употреба на мека четка или сува крпа.
- ♦ Редовно чистете го кукиштето на моторот со употреба на влажна крпа. Не употребувајте абразивни средства за чистење или средства за чистење на база на растворувач.
- ♦ Редовно отворајте го футерот (доколку го има) и лесно чукнете го да ја отстраните правта од внатрешноста.

Замена на приклучок за струја (само за Велика Британија и Ирска)

Доколку треба да се монтира нов приклучок за струја:

- ♦ Внимателно ослободете се од стариот приклучок.
- ♦ Поврзете го кафеавиот кабел на приклучокот за фаза во новиот приклучок.
- ♦ Поврзете го синиот кабел со неутралниот терминал.

Предупредување! Ништо не смее да се поврзува на терминалот за заземјување.

Следете ги упатствата за монтирање и обезбедете квалитетни приклучоци. Препорачан осигурувач: 5 А.

Заштита на животната средина



Одвоено собирање. Производите и батериите означени со овој симбол не смеат да се исфрлаат со обичниот домашен отпад.

Производите и батериите содржат материјали коишто можат да бидат обновени или рециклирани, притоа намалувајќи ја побарувачката за сировини. Ве молиме рециклирајте ги електричните производи и батерии според локалните одредби.

Повеќе информации се достапни на www.2helpU.com.

Технички податоци

| | | BEHS02 |
|---------------------------------|--------------------------------|----------|
| Влезен напон | $V_{\text{низменична струја}}$ | 230 |
| Влезна моќност | W | 800 |
| Брзина без оптоварување | min^{-1} | 0 - 1200 |
| Максимален капацитет на дупчење | | |
| Бетон | mm | 22 |
| Челик | mm | 13 |
| Дрво | mm | 30 |
| Тежина | kg | 3,2 |

Изјавена вредност на емисија на бука на копчињата на бирачот во соогласност со ISO 4871

Измерено ниво на звучна моќност А-тежина,
 L_{WA} (реф. 1рW), во децибели = 106,5 dB(A)
 Отстапување, K_{WA} , во децибели = 3 dB(A)

Измерено ниво на емитување на звучен притисок со А-тежина на работната станица, L_{PA} (реф. 20μPA), во децибели = 95,5 dB(A)
 Отстапување, K_{PA} , во децибели = 3 dB(A)

Вредности одредени според дадениот код за тест на бука во EN 60745-1:2009+A11:2010 со користење на основните стандарди EN 60745-2-6:2010

ЗАБЕЛЕШКА - Сумата на измерено ниво на емитување на бука и нејзиното поврзано отстапување претставуваат горна граница на опсег вредности кои веројатно ќе се појават при мерења.

Вкупна вредност на вибрациите (векторска сума по три оски) определена спрема EN 60745

| | опис на работниот режим „ударно дупчење во бетон“ | опис на работниот режим „длетување“ Вибрациска |
|--|---|--|
| Вредност на емисијата a_n | 18,7 m/s ² | 17,6 m/s ² |
| Отстапување K | 1,5 m/s ² | 1,5 m/s ² |
| Вредности одредени во согласност со EN 60745-1:2009+A11:2010 и EN 60745-2-6:2010 | | |

Декларација за сообразност со правилата на ЕК

ДИРЕКТИВА ЗА МАШИНИ



ВЕНС02 Ударна дупчалка

Black & Decker декларира дека производите опишани под „технички податоци“ се во склад со:

EN60745-1:2009+A11:2010, EN60745-2-6:2010.

Овие производи исто така се во склад со Директивата 2006/42/ЕК, 2014/30/ЕУ и 2011/65/ЕУ.

За повеќе информации ве молиме да стапите во контакт со Black & Decker преку следнава адреса или да погледнете на крајот на упатството.

Долу потпишаниот е одговорен за составување на техничките податоци и ја дава оваа декларација во име на Black & Decker.

Ед Хигинс

Директор – Електрични алатки за потрошувачи
 Black & Decker Европа, 270 Bath Road, Slough,
 Berkshire, SL1 4DX
 Велика Британија
 08.1.2020

Гаранција

Black & Decker верува во квалитетот на своите производи и им нуди на корисниците гаранција од 24 месеци од датумот на купување. Гаранцијата ги дополнува и на ниеден начин не ги ограничува вашите законски права. Гаранцијата важи на териториите на земјите-членки на Европската унија и на Европската зона на слободна трговија.

За да направите барање за оштета врз основа на гаранцијата, барањето мора да биде направено според условите за користење на Black & Decker и вие ќе треба да приложите доказ за купувањето на продавачот или на овластениот сервисер. Условите за користење на двегодишната гаранција на Black & Decker и локацијата на вашиот најблизок овластен сервисер можат да се најдат на интернет на www.2helpU.com, или преку контактирање на вашата локална филијала на Black & Decker на адресата што се наоѓа во овј прирачник.

Ве молиме да го посетите нашиот сајт www.blackanddecker.co.uk за да го регистрирате вашиот нов Black & Decker производ и за да бидете известени за новите производи и специјалните понуди.