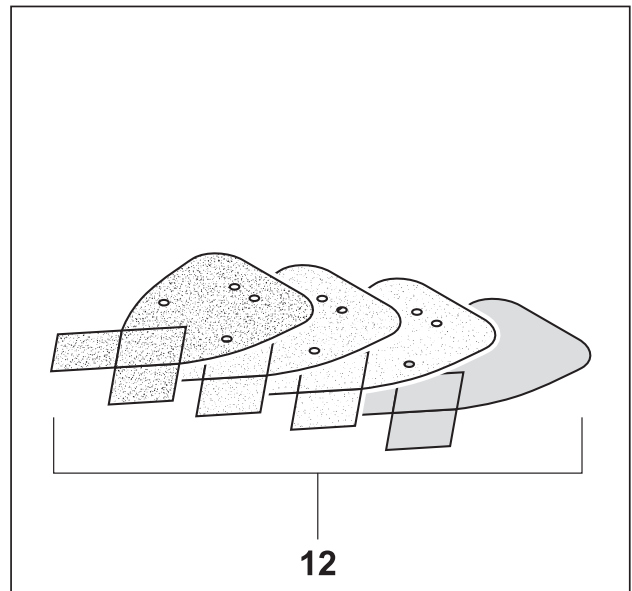
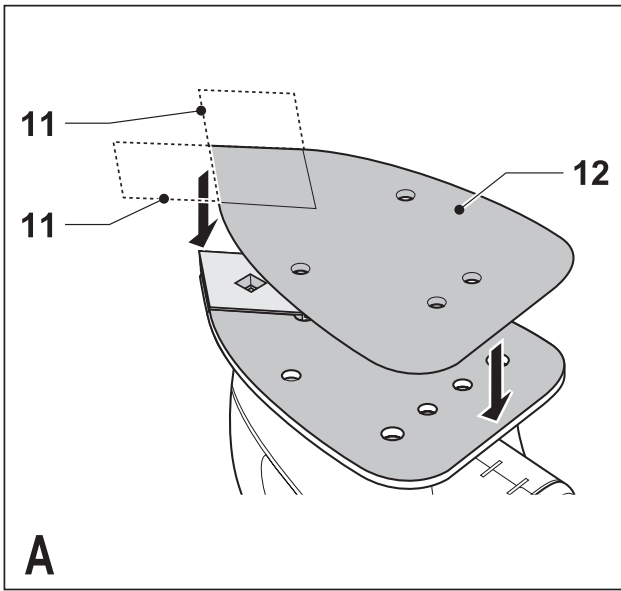
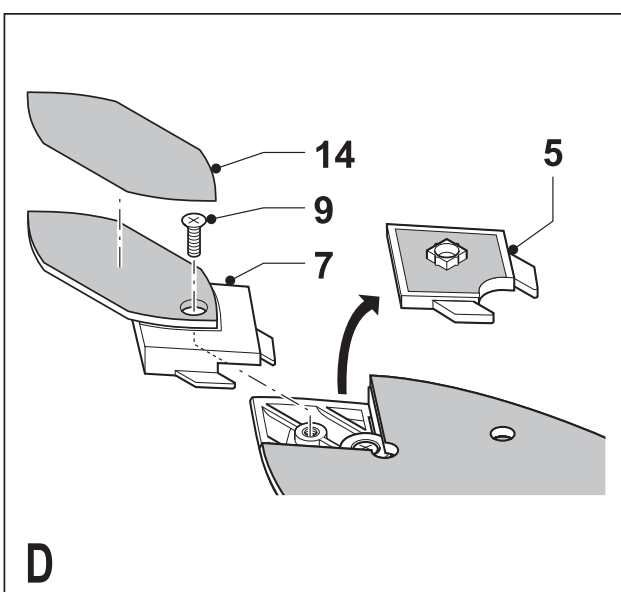
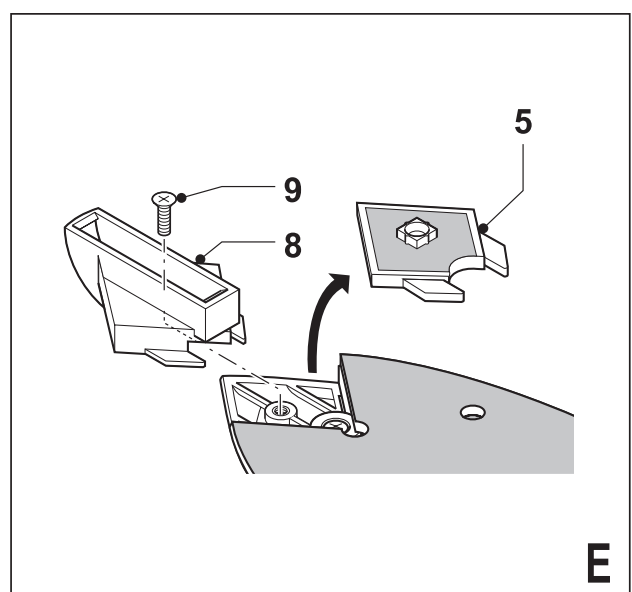
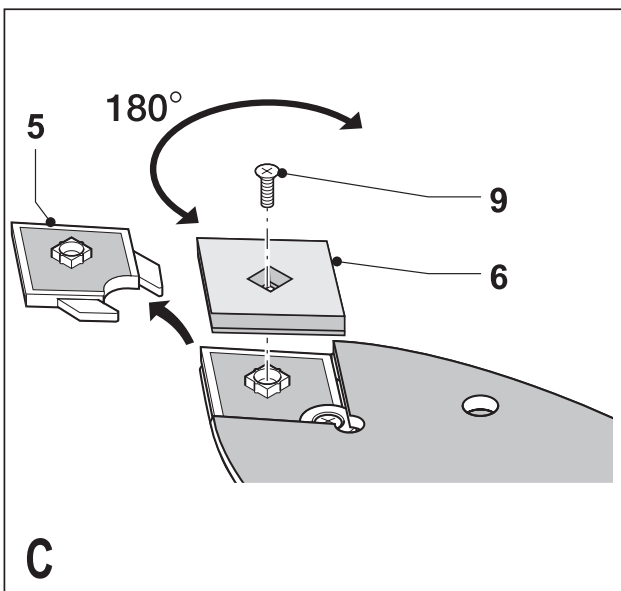
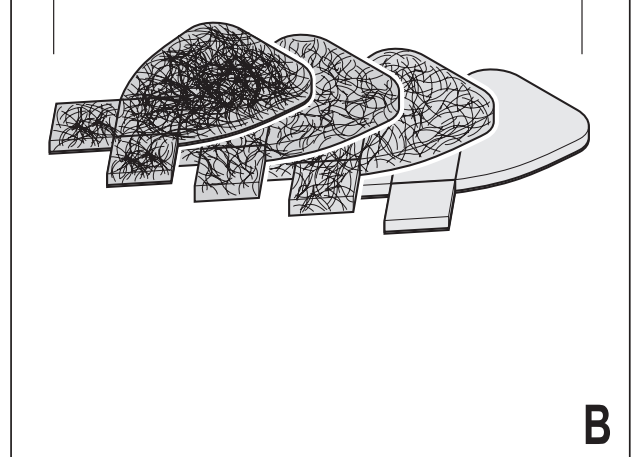
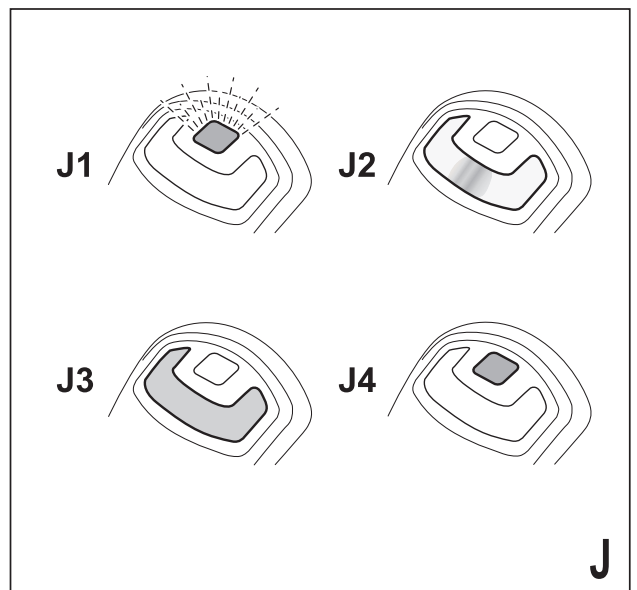
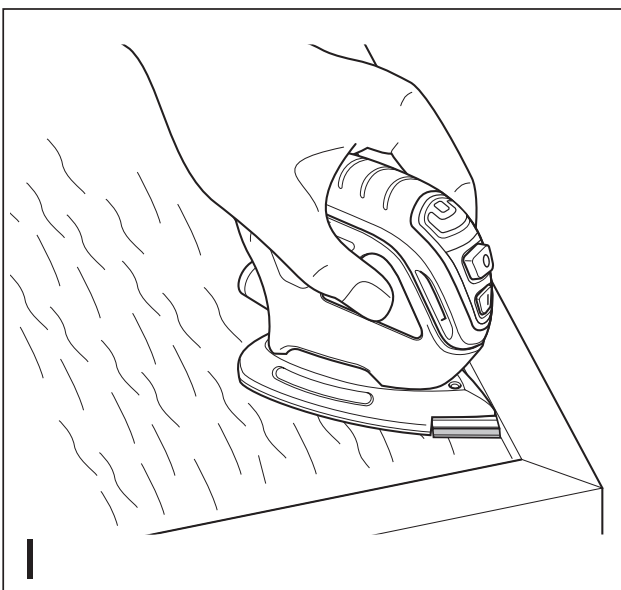
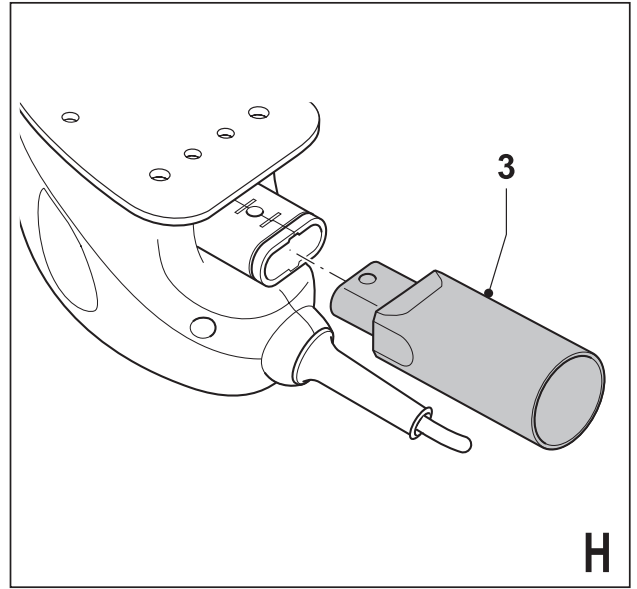
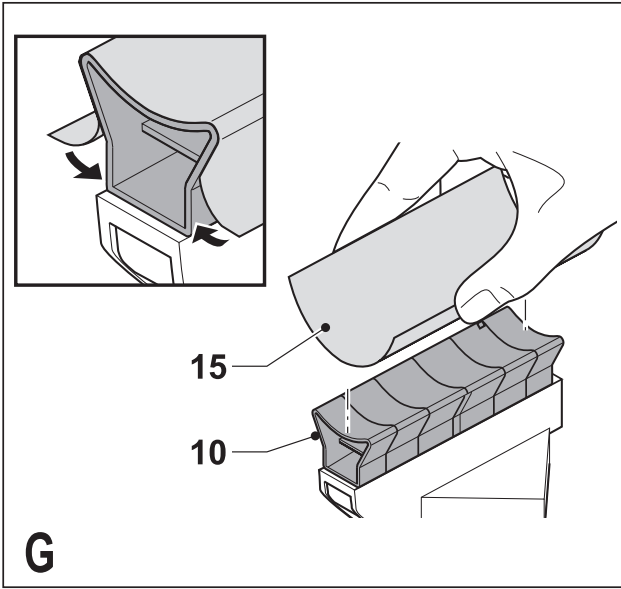
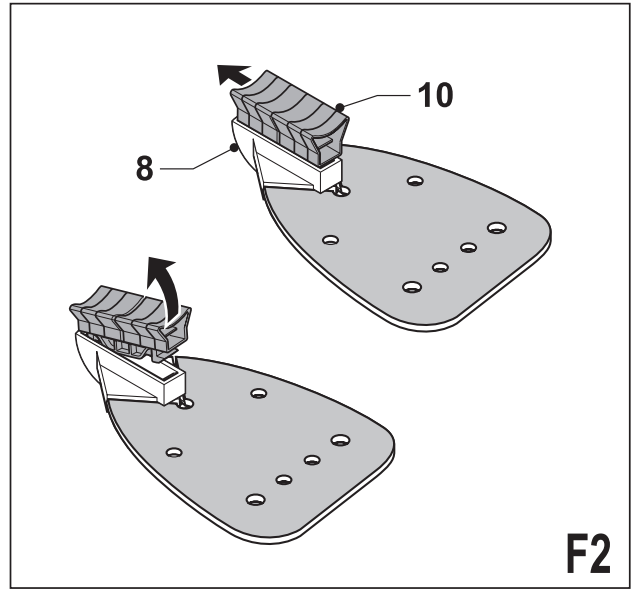
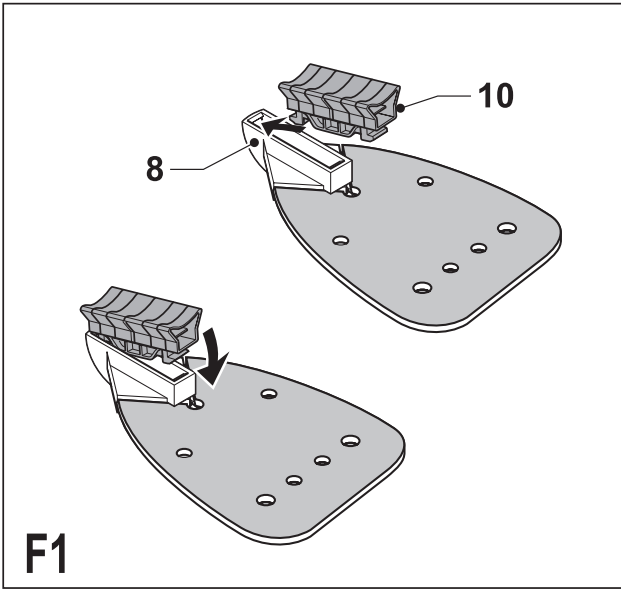


Upozornění !
Určeno pro kutily.



12





Použití výrobku

Vaše elektrická bruska Black & Decker je určena pro broušení a leštění dřeva, kovu, plastů a lakovaných povrchů. Tento výrobek je určen pouze pro spotřebitelské použití.

Bezpečnostní předpisy

Varování! Pročtěte všechny pokyny uvedené v tomto návodu. Nedodržení níže uvedených pokynů může mít za následek úraz elektrickým proudem, vznik požáru anebo vážné poranění. Označení "výkonné nářadí" ve všech níže uvedených upozorněních odkazuje na vaše nářadí napájené ze sítě (obsahuje napájecí přívodní šňůru) nebo nářadí napájené z akumulátoru (bez napájecího kabelu).

TYTO POKYNY USCHOVEJTE.

1. Pracovní prostor

- a. **Pracovní prostor udržujte v čistotě a dobře osvětlený.** Nepořádek na pracovním stole a nedostatek světla v jeho okolí může vést ke způsobení nehody.
- b. **Nepracuje s elektrickým nářadím v prostředí s výbušnou atmosférou, jako jsou prostředí s hořlavými kapalinami, plyny nebo s výbušným prachem.** Elektrické nářadí je zdrojem jiskření, což může vést k zapálení prachu nebo výparů.
- c. **Při práci s elektrickým nářadím dbejte na to, aby se k tomuto nářadí nepřibližovaly děti a okolo stojící osoby.** Rozptylování může způsobit ztrátu kontroly nad nářadím.

2. Elektrická bezpečnost

- a. **Zástrčka napájecího kabelu nářadí musí odpovídat zásuvce. Nikdy zástrčku žádným způsobem neupravujte. U nářadí chráněného zemněním nepoužívejte jakékoli redukce zástrček.** Neupravované zástrčky a odpovídající zásuvky snižují riziko vzniku úrazu elektrickým proudem.
- b. **Vyvarujte se dotyku s uzemněnými plochami jako je potrubí, radiátory, sporáky a ledničky.** Při uzemnění vašeho těla vzrůstá riziko úrazu elektrickým proudem.
- c. **Nevystavujte elektrické nářadí dešti nebo vlhkému prostředí.** Pokud do nářadí vnikne voda, zvýší se riziko úrazu elektrickým proudem.
- d. **S napájecím kabelem zacházejte opatrně. Nikdy nepoužívejte napájecí kabel k přenášení nářadí, jeho posouvání nebo za něj netahejte při odpojování nářadí od elektrické sítě. Dbejte na to, aby se napájecí kabel nedostal do kontaktu s horkými povrchy, olejem, ostrými hranami a pohyblivými částmi.** Poškozený nebo zapletený přívodní kabel zvyšuje riziko úrazu elektrickým proudem.
- e. **Při práci s nářadím venku používejte prodlužovací kabely určené pro venkovní použití.** Použití kabelu pro venkovní použití snižuje riziko úrazu elektrickým proudem.

3. Bezpečnost obsluhy

- a. **Zůstaňte stále pozorní, sledujte, co provádíte a při práci s nářadím přemýšlejte. S elektrickým nářadím nepracujte, pokud jste unavení nebo pokud jste pod vlivem omamných látek, alkoholu nebo léků.** Chvilka nepozornosti při práci s nářadím může vést k vážnému úrazu.
 - b. **Používejte bezpečnostní výbavu. Vždy používejte vhodnou ochranu zraku.** Ochranné prostředky, jako respirátor, neklouzavá pracovní obuv, pokrývka hlavy a chrániče sluchu snižují riziko poranění osob.
 - c. **Zabraňte náhodnému spuštění. Před připojením napájecího kabelu k zásuvce se ujistěte, zda je hlavní spínač v poloze vypnuto.** Přenášení nářadí s prstem na hlavním vypínači nebo připojení napájecího kabelu k elektrickému rozvodu pokud je hlavní vypínač nářadí v poloze zapnuto může způsobit úraz.
 - d. **Před spuštěním nářadí se vždy ujistěte, zda nejsou v jeho blízkosti klíče nebo seřizovací přípravky.** Klíč zanechaný v rotujících částech nářadí může způsobit poranění osob.
 - e. **Nepřekázejte sami sobě. Při práci vždy udržujte vhodný a pevný postoj.** To umožní lepší ovladatelnost nářadí v neočekávaných situacích.
 - f. **Vhodně se oblékejte. Nenoste volný oděv nebo šperky. Vaše vlasy, oděv a rukavice držte z dosahu pohyblivých částí.** Volný oděv, šperky nebo dlouhé vlasy mohou být pohyblivými díly zachyceny.
 - g. **Pokud je zařízení vybaveno adapterem pro připojení zařízení k zachytávání prachu, zajistěte jeho správné připojení a řádnou funkci.** Používání tohoto zařízení snižuje rizika spojená s prací v prašném prostředí.
- ### 4. Provoz a údržba elektrického nářadí
- a. **Nářadí nepřetěžujte. Používejte správný typ nářadí pro vaši práci.** Správné elektrické nářadí bude pracovat lépe a bezpečněji, jestliže bude používáno ve výkonnostním rozsahu, pro který bylo určeno.
 - b. **Pokud nelze hlavní spínač nářadí zapnout a vypnout, s nářadím nepracujte.** Jakékoli nářadí s nefunkčním hlavním vypínačem je nebezpečné a musí být opraveno.
 - c. **Před prováděním jakéhokoliv seřízení, před výměnou příslušenství nebo před uložením nářadí vždy odpojte napájecí kabel od zásuvky.** Taková preventivní bezpečnostní opatření snižují riziko náhodného spuštění nářadí.
 - d. **Pokud nářadí nepoužíváte, uložte je mimo dosah dětí a zabraňte osobám neobeznámených s obsluhou nářadí nebo s tímto návodem, aby s nářadím pracovali.** Výkonné nářadí je v rukou nekvalifikované obsluhy nebezpečné.
 - e. **Údržba. Zkontrolujte vychýlení či zaseknutí pohyblivých částí, poškození jednotlivých dílů a jiné okolnosti, jež mohou mít vliv na chod**

nářadí. Pokud je nářadí poškozeno, nechte je opravit. Mnoho nehod bývá způsobeno zanedbanou údržbou nářadí.

- f. **Řezné nástroje udržujte ostré a čisté.** Řádně udržované řezné nástroje s ostrými řeznými břity jsou méně náchylné k zanášení nečistotami a jsou lépe ovladatelné.
- g. **Používejte elektrické nářadí, příslušenství, nástroje atd. v souladu s těmito pokyny a způsobem doporučeným pro daný typ nářadí s ohledem na pracovní podmínky a druh vykonávané práce.** Použití nářadí k jiným účelům, než k jakým je určeno, může být nebezpečné.

5. Opravy

- a. **Opravy elektrického nářadí svěřte kvalifikovanému technikovi, jež používá shodné náhradní díly.** Tím zajistíte bezpečný provoz nářadí.

Další bezpečnostní pokyny týkající se brusek

- **Při pracovních operacích, u kterých by mohlo dojít ke kontaktu se skrytými vodiči nebo s vlastním napájecím kabelem, držte elektrické nářadí vždy za izolované rukojeti.** Při kontaktu s „živým“ vodičem se nechráněné kovové části nářadí stanou také „živé“ a obsluha tak utrpí zásah elektrickým proudem.
- **K přichycení obrobku ke stabilní podložce použijte svorky nebo jiný osvědčený způsob.** Držení obrobku rukou nebo jeho opření o vaše tělo je nestabilní a může vést ke ztrátě kontroly.
- **Varování!** Pobyt v prašném prostředí a vdechnutí prachu při broušení může ohrozit zdraví obsluhy nářadí a okolo stojících osob. Používejte masku proti prachu určenou speciálně na ochranu před toxickým prachem a podobnými zplodinami a zajistěte, aby byly takto chráněny všechny osoby nacházející se nebo vstupující do pracovního prostoru.
- Po broušení odstraňte všechny prach.
- Zvláštní pozornost dávejte při broušení nátěrů, které mohou obsahovat olovo, nebo při opracovávání dřeva a kovů, kde se může vytvářet toxický prach.
- Zamezte vstupu dětí a těhotných žen do pracovního prostoru.
- Na pracovišti nejezte, nepijte ani nekuřte.
- Zajistěte bezpečnou likvidaci prachu a ostatních nečistot vzniklých při broušení.
- Toto nářadí není určeno pro použití nedospělými či slabými osobami bez dozoru. Děti musí být pod dozorem, aby si s nářadím nehrály.

Elektrická bezpečnost



Toto nářadí je chráněno dvojitou izolací; proto není potřeba používat zemní vodič. Vždy zkontrolujte, zda síťové napětí odpovídá napětí uvedenému na typovém štítku nářadí.

- Poškozený napájecí kabel musí být vyměněn výrobcem nebo v autorizovaném servisu Black & Decker.

Popis

Toto nářadí je vybaveno některými nebo všemi následujícími prvky.

1. Hlavní vypínač
2. Indikátor automatického přitlaku
3. Připojka odsávání prachu
4. Základna
5. Držák násady
6. Špička brusné základny
7. Cípková násada
8. Profilová násada
9. Šroub
10. Brusné profily

Kromě uvedeného je nářadí je dodáváno s některými nebo se všemi následujícími doplňky:

Příslušenství

- Hrubozrný brusný papír
- Brusný papír se střední velikostí zrna
- Brusný papír se jemným zrnem
- Velmi jemný brusný papír
- Detailní brusné násady
- 1 OT leštící/stahovací vlna
- Šedá pěnová poduška
- Červená netkaná poduška
- Šedý brusný papír
- Profilované násady

Doporučené použití

- Rychlé odstranění nátěru, glazury a rzi
- Odstranění nátěru, glazury a rzi
- Dočišťování a konečná úprava povrchu
- Broušení mezi jednotlivými nátěry
- Rohy a obtížné dosažitelná místa
- Leštění kovů, odstraňování glazury a čištění skla
- Nanášení a odstraňování politury
- Silné kartáčování a odstranění koroze
- Broušení plastů
- Zakřivené a profilované povrchy

Sestavení

Varování! Před montáží se ujistěte, zda je nářadí vypnuto a zda je napájecí kabel odpojen od zásuvky.

Uchycení brusného listu (obr. A & B)

- Oddělte z brusného listu (12) dvě koncové části ve tvaru kosočtverce (11).
- Držte nářadí tak, aby byla brusná základna otočená směrem nahoru.
- Umístěte brusný list (12) na brusnou základnu a ujistěte se, zda jsou otvory v brusném listu srovnány s otvory v základně.

Jsou-li části brusného listu ve tvaru kosočtverce (11) opotřebovány, mohou být otočeny nebo vyměněny.

- Je-li přední část špičky brusného listu opotřebovaná, oddělte ji od brusného listu, obraťte ji a přitiskněte ji opět na brusnou základnu.
- Je-li celá špička brusného listu opotřebovaná, sejměte ji z brusné základny a nahraďte ji novou.
- Leštící pěnové podušky (13) lze nasadit obdobným způsobem, jako brusné listy.

Špička brusné základny (obr. C)

Pokud je špička brusné základny (6) nebo držák násady (5) opotřeben, je možné jej otočit nebo vyměnit. Náhradní díly jsou k dispozici u vašeho dodavatele Black & Decker.

- Odstraňte šroub (9).
- Obráťte nebo vyměňte opotřebenou část.
- Zašroubujte a dotáhněte šroub.

Cíповá násada (obr. D)

Prstový nástavec se používá pro broušení jemných detailů.

- Odstraňte šroub (9).
- Sejměte z brusné základny kosočtverečný držák násady (5).
- Připevněte k brusné základně cíповou násadu (7).
- Zašroubujte a dotáhněte šroub.
- Na cíповou násadu upevněte vhodný brusný list (14).

Profilovaná násada (obr. E)

Profilovaná násada se používá ke broušení kontur.

- Odstraňte šroub (9).
- Sejměte z brusné základny kosočtverečný držák násady (5).
- Připevněte k brusné základně profilovanou násadu (8).
- Zašroubujte a dotáhněte šroub.

Nasazení a sejmутí brusného profilu (obr. F1 a F2)

- Vyberte si brusný profil, který bude nejlépe vyhovovat prováděné brusné aplikaci.
- Vložte jeden konec brusného profilu (10) do drážky v přední části držáku brusných profilů (8).
- Zatlačte na druhý konec brusného profilu tak, aby došlo k jeho zakliknutí a řádnému usazení.
- Brusný profil sejmete zatlačením dopředu a vytažením zadní části ven z držáku profilu (obr. F2).

Připevnění brusného listu ke brusnému profilu (obr. G)

- Srovnajte brusný list (15) s brusným profilem (10).
- Přitiskněte brusný list na brusný profil a ujistěte se, zda brusný list kopíruje tvar profilu.

Připojení vysavače (obr. H)

Nářadí obsahuje adapter pro připojení vysavače, pokud brousíme dřevěné obrobky. Připojení vysavače k nářadí provedete následovně:

- Připojku odsávání prachu (3) zasuňte do adapteru v zadní části nářadí.
- K připojce připojte hadici vhodného vysavače.

Použití

Varování! Nechejte nářadí pracovat vlastním tempem. Zamezte přetěžování nářadí.

Varování! Větrací štěrbinu během chodu nářadí nezakrývejte. Uchopte nářadí způsobem podle obr. I. Ujistěte se, zda brusná základna leží plochou na obrobku.

Zapnutí a vypnutí

- Nářadí držte tak, aby nebylo v kontaktu s obrobkem.
- Chcete-li přístroj zapnout, posuňte hlavní spínač (1) do polohy I.
- Roysvíti se jedna červená kontrolka. Počkejte, až kontrolka přestane svítit červeně a rozsvítí se zeleně. Nyní je nářadí připraveno k použití.
- Chcete-li přístroj vypnout, posuňte hlavní spínač do polohy O.

Poznámka: Výše uvedený postup zopakujte po každém zapnutí nářadí, aby byl jeho výkon optimalizován. V opačném případě může dojít k jinému nastavení, než je potřeba.

Používání indikátoru automatického přitlaku (obr. J1 - J4)

Nářadí je vybaveno indikátorem automatického přitlaku (2), který se rozsvítí v případě, že bude nářadí k dosažení optimálních výsledků přitlačeno správnou silou:

- J1 Jedna červená kontrolka bliká, pokud je nářadí zapnuto. Jakmile se červená kontrolka změní na zelenou, nářadí je připraveno k použití.
- J2 Jedna zelená kontrolka znamená, že je nářadí připraveno k použití. Toto nastavení lze použít při jemném dobrušování a při broušení profilů.
- J3 Všechny kontrolky svítící zeleně znamenají optimální velikost přitlačné síly aplikované na nářadí pro optimální odběr materiálu.
- J4 Trvale svítící jedna červená kontrolka znamená příliš velký přitlak aplikovaný na nářadí a snižuje odběr materiálu. Snižte přitlak na nářadí.

Příslušenství

Výkonnost vašeho nářadí závisí na použitém příslušenství. Příslušenství Black & Decker a Piranha je navrženo tak, aby poskytovalo vysokou kvalitu a zvyšovalo výkon vašeho nářadí. Budete-li používat toto příslušenství, dosáhnete s vašim nářadím těch nejlepších pracovních výsledků.

Údržba

Vaše nářadí Black & Decker bylo zkonstruováno tak, aby pracovalo po dlouhou dobu s minimálními nároky na údržbu. Dlouhodobá bezproblémová funkce nářadí závisí na jeho řádné údržbě a pravidelném čištění. Vaše nabíječka nevyžaduje žádnou údržbu mimo standardní a pravidelné čištění.

Varování! Před provedením následujících operací se ujistěte, zda je nářadí vypnuto a odpojeno od zdroje napětí a zda se brusná základna zastavila.

- Větrací otvory vašeho nářadí pravidelně čistěte měkkým kartáčem nebo suchým hadříkem.
- Pomocí vlhkého hadříku pravidelně čistěte kryt motoru. Nepoužívejte žádné brusné nebo rozpouštěcí čisticí prostředky.

Ochrana životního prostředí



Tříděný odpad. Tento přístroj nesmí být vyhozen do běžného domovního odpadu.

Pokud nebudete přístroj dále používat nebo přejete-li si přístroj nahradit novým, nelikvidujte společně s běžným komunálním odpadem. Zařízení zlikvidujte podle platných pokynů o třídění a recyklaci odpadů.



Tříděný odpad umožňuje recyklaci a opětovné využití použitých výrobků a obalových materiálů. Opětovné použití recyklovaných materiálů pomáhá chránit životní prostředí před znečištěním a snižuje spotřebu surovin.

Místní sběrný odpadů, recyklační stanice nebo prodejny Vám poskytnou informace o správné likvidaci elektroodpadů z domácnosti.

Také společnost Black & Decker poskytuje možnost sběru použitých výrobků nebo jejich recyklaci po ukončení jejich provozní životnosti. Chcete-li této službě využít, odevzdejte vaše nepoužívané nářadí některému z autorizovaných servisních středisek.

Adresu nejbližšího značkového servisu naleznete u svého značkového prodejce Black & Decker na adrese, která je uvedena v tomto návodu. Přehled autorizovaných servisních dílen Black & Decker a rovněž další informace můžete nalézt také na internetové adrese: www.2helpU.com

Technické údaje

KA168		
Napájecí napětí	V _{AC}	230
Příkon	W	55
Otáčky naprázdno	min ⁻¹	11 000
Hmotnost	kg	0,75

ES Prohlášení o shodě



KA168

Společnost Black & Decker prohlašuje, že tento výrobek odpovídá následujícím normám: 98/37/EC, 89/336/EEC, EN 60745, EN 55014, EN 61000

L _{PA} (akustický tlak)	61,5 dB(A)
L _{WA} (akustický výkon)	72,5 dB(A)
vibrace přenášené na obsluhu	14,0 m/s ²
K _{PA} (nepřesnost akustického tlaku)	3 dB(A)
K _{WA} (nepřesnost akustického výkonu)	3 dB(A)

Kevin Hewitt
Ředitel spotřebitelské
techniky
Spennymoor, County Durham
DL16 6JG, Velká Británie
1-6-2007

Politika služby zákazníkům

Spokojenost zákazníka s výrobkem a servisem je náš nejvyšší cíl.

Kdykoli budete potřebovat radu či pomoc, obraťte se s důvěrou na nejbližší servis Black & Decker, kde Vám vyškolený personál poskytne naše služby na nejvyšší úrovni.

Záruka Black & Decker 2 roky

Blahopřejeme Vám ke koupi tohoto kvalitního výrobku Black & Decker.

Náš závazek ke kvalitě v sobě samozřejmě zahrnuje také naše služby zákazníkům.

Proto nabízíme záruční lhůtu daleko přesahující minimální požadavky vyplývající ze zákona.

Kvalita tohoto přístroje nám umožňuje nabídnout Vám záruční lhůtu po dobu 24 měsíců.

Objeví-li se jakékoliv materiálové nebo výrobní vady v průběhu **24 měsíců** záruční lhůty, garantujeme jejich bezplatné odstranění případně, dle našeho uvážení, bezplatnou výměnu přístroje za následujících podmínek:

- Příklad bude dopraven (spolu s originálním záručním listem Black & Decker a s dokladem o nákupu) do jednoho z pověřených servisních středisek Black & Decker, která jsou autorizována k provádění záručních oprav.
 - Příklad byl používán pouze s originálním příslušenstvím či přídatnými zařízeními a příslušenstvím BBW či Piranha, které je výslovně doporučeno jako vhodné k používání spolu s přístroji Black & Decker.
 - Příklad byl používán a udržován v souladu s návodem k obsluze.
 - Příklad nevykazuje žádné příčiny poškození způsobené opotřebením.
 - Motor přístroje nebyl přetěžován a nejsou patrné žádné známky poškození vnějšími vlivy.

- Do přístroje nebylo zasahováno nepovolanou osobou. Osoby povolané tvoří personál pověřených servisních středisek Black & Decker, která jsou autorizována k provádění záručních oprav.

Navíc servis Black & Decker poskytuje na veškeré provedené opravy a vyměněné náhradní díly další servisní záruční lhůtu 6 měsíců.

Záruka se nevztahuje na spotřební příslušenství (vrtáky, šroubovací nástavce, pilové kotouče, hoblovací nože, brusné kotouče, pilové listy, brusný papír a pod.).

Black & Decker nabízí rozsáhlou síť autorizovaných servisních oprav a sběrných středisek, jejichž seznam naleznete na záručním listu.

Black & Decker

Klásterského 2
143 00 Praha 4 - Modřany
Česká republika

Tel.: +420 244 402 450
Fax: +420 241 770 204
recepce@blackanddecker.cz

Právo na případné změny vyhrazeno.

02/2007

BLACK & DECKER

Klásterského 2
143 00 Praha 412 – Modřany
Česká Republika

Tel.: 00420 2 444 02 450
00420 2 417 76 655,6

Fax: 00420 2 417 70 204

Servis: 00420 2 444 03 247

www.blackanddecker.cz

www.dewalt.cz

recepce@blackanddecker.cz

BAND SERVIS

K Pasekám 4440

760 01 Zlín

Tel.: 00420 577 008 550,1

Fax: 00420 577 008 559

www.bandservis.cz

bandservis@bandservis.cz

BLACK & DECKER

Stará Vajnorská cesta 8

831 04 Bratislava

Slovenská republika

Tel.: 00421 2 446 38 121,3

Fax: 00421 2 446 38 122

www.blackanddecker.sk

www.dewalt.sk

informacie@blackanddecker.sk

BAND SERVIS

Paulínska 22

917 01 Trnava

Tel.: 00421 33 551 10 63

Fax: 00421 33 551 26 24

www.bandservis.sk

p.talajka@bandservis.sk

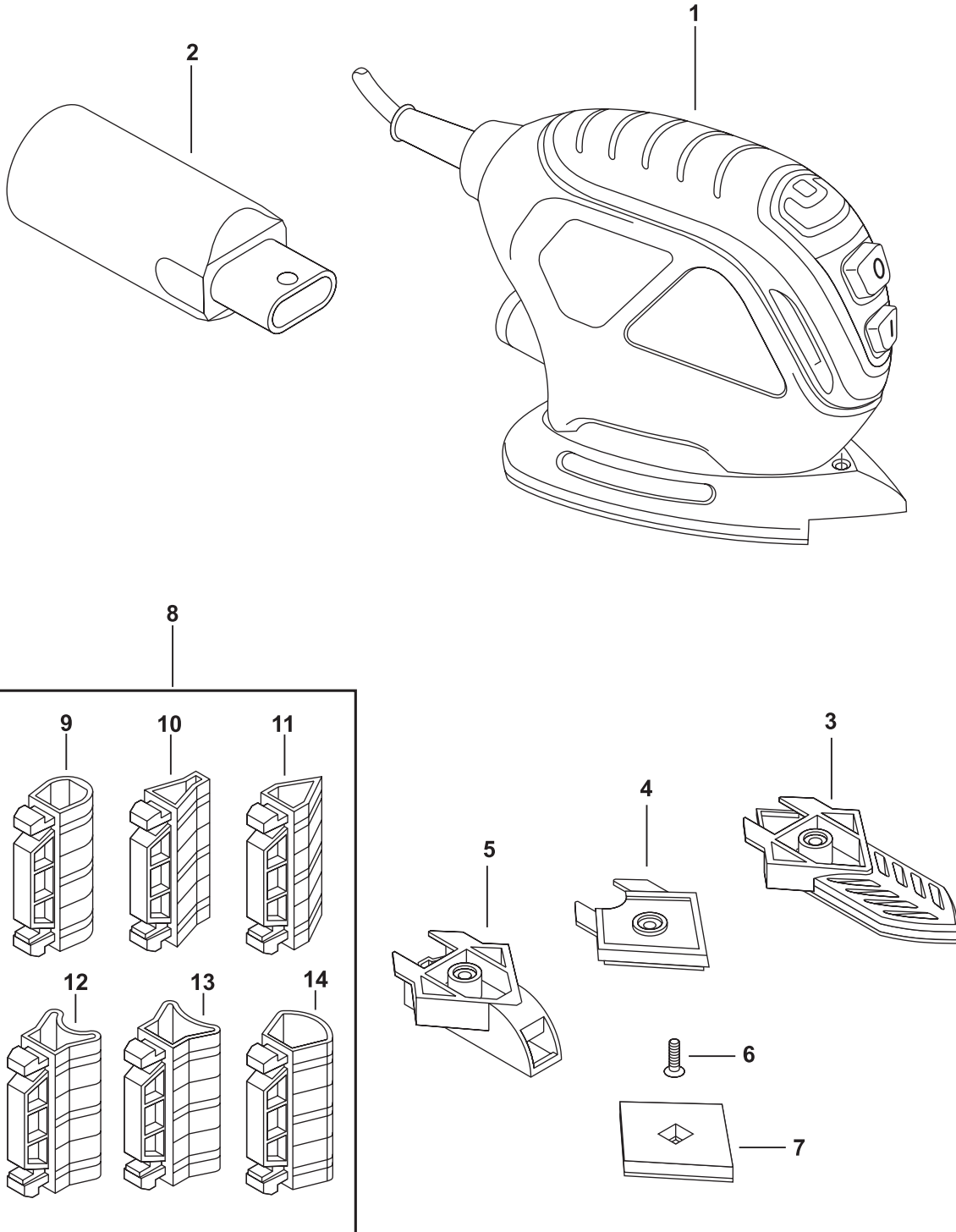
BAND SERVIS

Garbiarska 5

040 01 Košice

Tel.: 00421 55 623 31 55

bandserviske@zoznam.sk



CZ ZÁRUČNÍ LIST

PL KARTA GWARANCYJNA

H JÓTÁLLÁSI JEGY

SK ZÁRUČNÝ LIST



**BLACK &
DECKER**[®]

CZ měsíců
H hónap

24

PL miesiące
SK mesiacov

CZ	Výrobní kód	Datum prodeje	Razítko prodejny Podpis
H	Gyári szám	A vásárlás napja	Pecsét helye Aláírás
PL	Numer seryjny	Data sprzedaży	Stempel Podpis
SK	Číslo série	Dátum predaja	Pečiatka predajne Podpis

(CZ)

Adresy servisu
Band Servis
Klásterského 2
CZ-14300 Praha 4
Tel.: 00420 2 444 03 247
Fax: 00420 2 417 70 204

Band Servis
K Pasekám 4440
CZ-76001 Zlín
Tel.: 00420 577 008 550,1
Fax: 00420 577 008 559
<http://www.bandservis.cz>

(H)

Black & Decker Központi
Garanciális-és Márkaszerviz
1163 Budapest
(Sashalom) Thököly út 17.
Tel.: 403-2260
Fax: 404-0014

(PL)

Adres serwisu centralnego
ERPATECH
ul. Obozowa 61
01-418 Warszawa
Tel.: 022-8620808
Fax: 022-8620809

(SK)

Adresa servisu
Band Servis
Paulínska ul. 22
SK-91701 Trnava
Tel.: 00421 33 551 10 63
Fax: 00421 33 551 26 24

(CZ) Dokumentace záruční opravy

(PL) Przebieg napraw gwarancyjnych

(H) A garanciális javítás dokumentálása

(SK) Záznamy o záručných opravách

CZ	Číslo	Datum příjmu	Datum zakázky	Číslo zakázky	Závada	Razítko Podpis
H	Sorszám	Bejelentés időpontja	Javítási időpont	Javítási munkalapszám	Hiba jelleg oka	Pecset Aláírás
	Jótállás új határideje					
PL	Nr.	Data zgłoszenia	Data naprawy	Nr. zlecenia	Przebieg naprawy	Stempel Podpis
SK	Číslo dodávky	Dátum nahlásenia	Dátum opravy	Číslo objednávky	Popis poruchy	Pečiatka Podpis