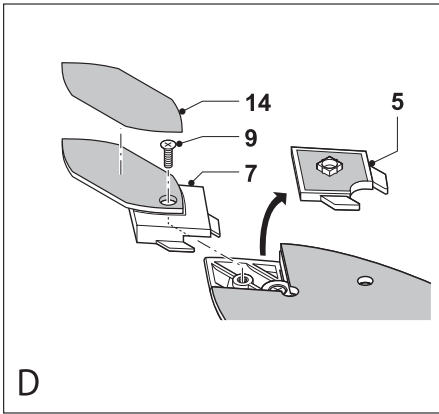
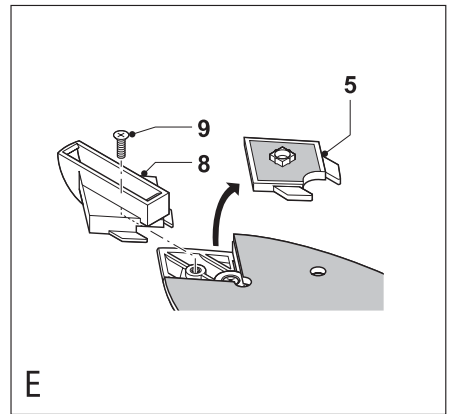
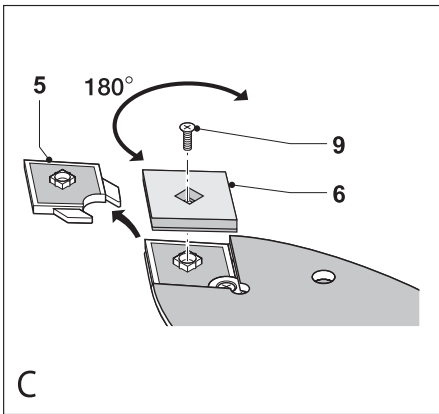
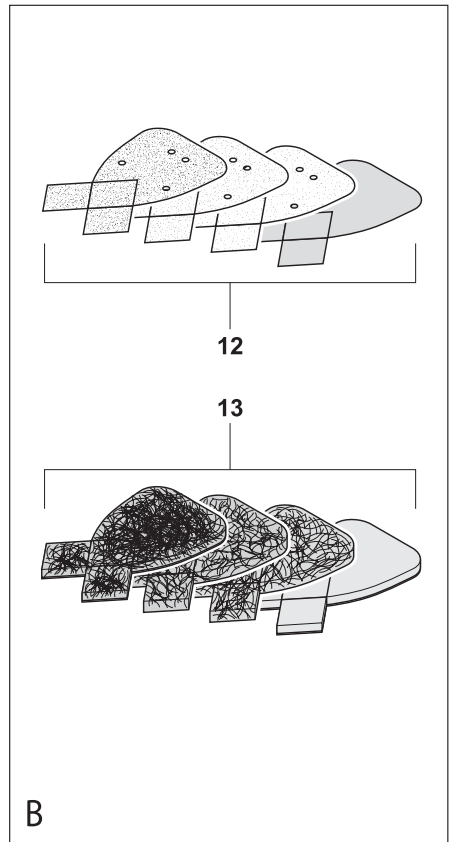
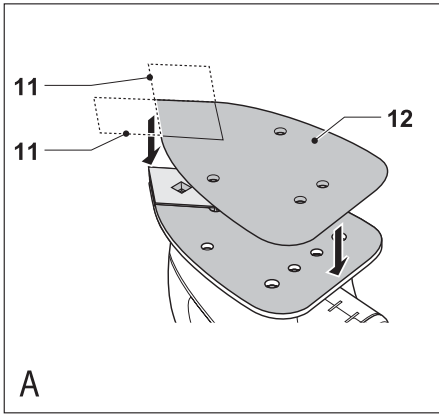
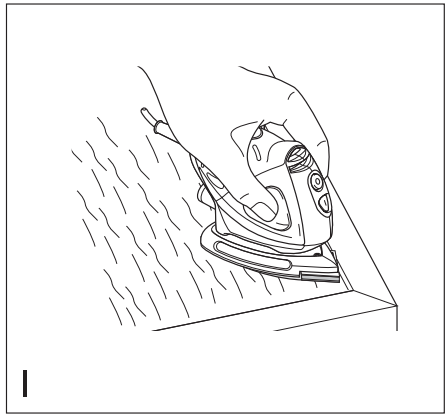
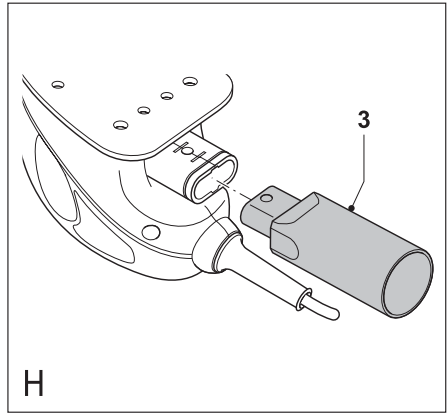
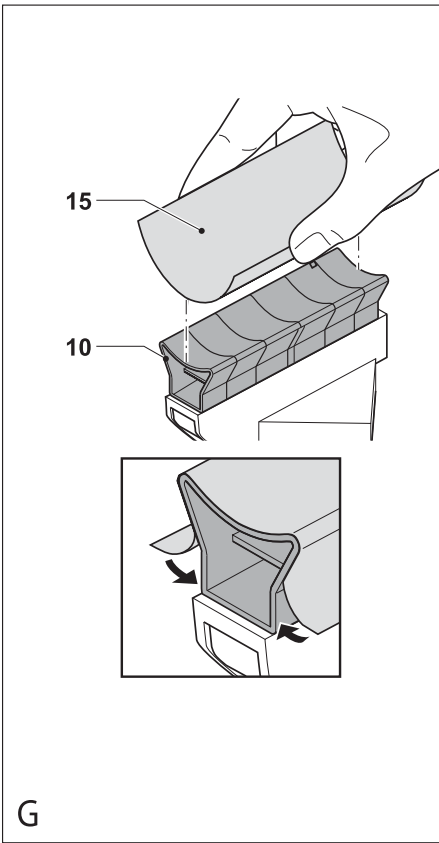
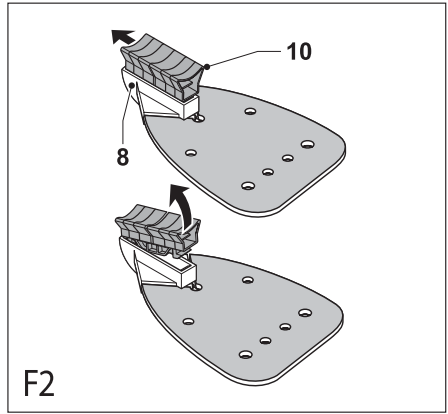
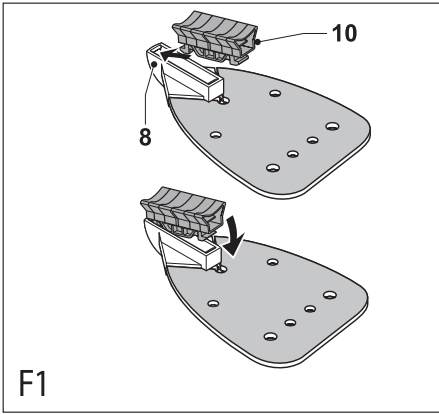


*Bu ürün profesyonel
kullanım için
tasarlanmamıştır.*

559722-84 TR - (10/04)

**KA165GT
KA165GTK**





Kullanım Amacı

Black & Decker zımparanız ahşap, metal, plastik ve boyalı yüzeyleri zımparalamak için tasarlanmıştır. Hafif hizmet ve hobi kullanımı içindir.

Güvenlik talimatları

- **Uyarı!** Şebeke elektriğiyle çalışan aletleri kullanırken, yangın, elektrik çarpması, kişisel yaralanma ve malzeme hasarı riskini azaltmak için aşağıda belirtilenler de dahil olmak üzere temel güvenlik tedbirleri alınmalıdır.
- Aletle çalışmadan önce bu kullanım kılavuzunun tamamını dikkatli bir şekilde okuyun.
- Bu kullanım kılavuzunu, daha sonra başvurmak üzere saklayın.
- Herhangi bir ayarlama, servis veya bakım işlemini yapmadan önce aletin fişini prizden çekin.

Çalışma alanını temiz tutun

Sıkışık alanlar veya tezgahlar kazalara yol açabilir.

Çalışma alanı ortamını gözden geçirin

Aleti yağmura maruz bırakmayın. Aleti nemli veya ıslak koşullarda kullanmayın. Çalışma alanı aydınlatmasının iyi olmasına özen gösterin. Aleti, örneğin yanıcı sıvılar ve gazların bulunduğu ortamlar gibi yangın veya patlama riski taşıyan yerlerde kullanmayın.

Çocuklardan uzak tutun

Çocukların, ziyaretçilerin veya hayvanların çalışma alanına yaklaşmasına veya alete ya da elektrik kablosuna dokunmasına izin vermeyin.

Uygun şekilde giyinin

Aletle çalışırken bol elbiseler giymeyin ve takı takmayın. Bunlar, hareketli parçalara takılabilirler. Açık havada çalışırken lastik eldiven ve kaymayan ayakkabılar giymeyi tercih edin. Uzun saçlıların koruyucu saç bandı takmaları tavsiye edilir.

Kişisel korunma

Daima güvenli göznlükleri takın. Yaptığınız işlemlerin toz veya uçan nesnelere açığa çıkartabileceği hallerde yüz veya toz maskesi kullanın. Ses şiddetli rahatsız edici düzeydeyse kulaklık takın.

Elektrik çarpmasına karşı korunma

Topraklanmış yüzeylerle (örneğin, borular, radyatörler, ocaklar ve buzdolapları) vücut temasından kaçının. Elektrik güvenliği, yüksek duyarlılıklı (30 mA / 30 mS) bir artık akım cihazı (RCD) kullanılarak daha da artırılabilir.

Ulaşmakta zorlandığınız yerlerde kullanmayın

Daima sağlam ve dengeli basin.

Her zaman dikkatli olun

Yaptığınız işe konsantre olun. Sağduyulu davranın. Yorgunken aleti kullanmayın.

Üzerinde çalıştığınız parçayı sabitleyin

Üzerinde çalışılan malzemeyi sabitlemek için kısıkaçlar veya bir mengene kullanın. Bu daha emniyetli bir çalışma olup her iki elinizin de aleti kullanmak için serbest kalmasını sağlar.

Toz atma bağlantısı kullanın

Eğer kullandığınız üründen toz emme ve üfleme özelliği olan adaptör varsa onun gerekli aletlere bağlanmasını ve doğru fonksiyonunu sağlayın.

Ayarlama anahtarlarını çıkartın

Aleti çalıştırmadan önce, ayarlama anahtarlarını çıkartıp çıkartmadığınızı daima kontrol edin.

Uzatma kablolarının kullanımı

Kullanımdan önce bu kabloları kontrol edin, bir hasar tespit ettiğinizde onları değiştirin. Aleti açık mekanda kullanıyorsanız, sadece açık alanda kullanıma uygun uzatma kablosunu kullanın, bu tür kablolar bu şekilde işaretlenmelidir.

Uygun aleti kullanın

Bu aletin kullanım amacı bu kılavuzda belirtilmiştir.

Ağır hizmet tipi bir aletin yapması gereken bir işi hafif hizmet amaçlı bir aletle ya da aksesuar ile yapmayı denemeyin. Alet belirlendiği kapasite ayarında kullanılacaksa daha iyi ve güvenli çalışacaktır. Aleti fazla zorlamayın. Aleti, öngörülen amaçlar dışında kullanmayın; örneğin bir daire testereyle ağaç dalı ya da gövdesi kesmeye çalışmayın.

Uyarı! Herhangi bir aksesuarın veya bağlantının ya da işlemin, bu kılavuzda tavsiye edilen şekilde başka bir şekilde kullanılması şahısların yaralanmalarına yol açabilir.

Hasarlı parça olup olmadığını kontrol edin

Kullanımdan önce, aletle ve elektrik kablosunda hasar olup olmadığını dikkatli bir şekilde kontrol edin. Hareketli parçalardaki hizalama hatalarını ve tutuklukları, parçalardaki kırılmaları, muhafazalarda ve düğmelerdeki hasarı ve aletin çalışmasını etkileyebilecek tüm diğer koşulları kontrol edin. Aletin uygun şekilde çalışacağından ve öngörülen fonksiyonlarını yerine getireceğinden emin olun. Herhangi bir parçası hasarlı veya kusurlu ile aleti kullanmayın. Düğme açmıyor ve kapatmıyorsa aleti kullanmayın. Hasarlı veya kusurlu parçalarını Black & Decker yetkili servisinde onarılmasını veya değiştirilmesini sağlayın. Kesinlikle kendiniz hiçbir onarım işlemine kalkışmayın.

Aletin fişini çekin

Bakım yapmadan, aksesuarlar, ek parçalar veya aletin veya makinenin bir parçasını değiştirmeden önce her zaman aletin elektrik şebekesiyle olan bağlantısını kesin.

Aletin istem dışı çalıştırılmasını engelleyin

Parmağınız tetik üzerinde bulunacak şekilde aleti taşımayın. Elektrik şebekesine bağlamadan önce aletin kapalı olduğundan emin olun.

Elektrik kablosunu uygun olmayan amaçlarla kullanmayın

Aleti, kesinlikle kablosundan tutarak taşımayın veya prizden çıkartmak için kablosundan çekmeyin. Kabloyu sıcağın, yağdan ve keskin kenarlardan uzak tutun.

Kullanıldığını aletleri saklayın

Aletler, kullanılmadıkları zamanlarda kuru, kilitli veya çocukların ulaşamayacağı yüksek bir yerde saklanmalıdır.

Aletleri özenle kullanın

Daha iyi performans alabilmek için kesim aletlerini keskin ve temiz muhafaza edin. Bakım ve aksesuarların değiştirilmesiyle ilgili talimatlara uyun. Kolları ve düğmeleri kuru, yağsız ve gressiz tutun.

Tamiratlar

Bu alet konusuna ait emniyet talimatlarına uygundur.

Tamir işlemleri sadece orijinal yedek parçalar kullanılarak Black & Decker yetkili servisleri tarafından yapılmalıdır. Bu talimata uyulmaması kullanıcı için ciddi riskler oluşturabilir.

Elektrik güvenliği



Bu alet çift yalıtımlıdır; bu yüzden hiç bir toprak kablosuna gerek yoktur. Her zaman şebeke geriliminin aletin üretim etiketinde belirlenmiş değerlere uyup uymadığını kontrol edin.

Zımpara makineleri için ek güvenlik talimatları

- Zımpara yaparken daima bir toz maskesi takın.
- Zımparalama işleminin ardından tüm tozu güzelce temizleyin.
- Aleti ahşap malzemeler üzerinde kullanmadan önce toz atma bağlantısını taktığınızdan emin olun.
- Aleti metal malzemeler üzerinde kullanmadan önce toz atma bağlantısını taktığınızdan emin olun.
- Aleti, zımpara kağıdı takılı olmadan kesinlikle kullanmayın.
- Ses şiddetli rahatsız edici düzeydeyse kulaklık takın.

Kurşun bazlı boya veya MDF'nin zımparalanması

Kirli tozu kontrol etmek zor olduğu için kurşun bazlı boyanın zımparalanması tavsiye edilmemektedir. Kurşun zehirlenmesi en çok çocuklar ve gebe kadınlar açısından tehlike arz etmektedir. 1960 öncesi tüm binalar geçmişte, kurşun içeren boyalarla boyanmış olabilir. Bu boya, ek boya katlarıyla kaplanmış olabilir. Çalışmaya başlamadan önce, zımparalanacak boyanın kurşun içerip içermediğini belirlemek önemlidir. Bu, bir test kiti ile veya profesyonel bir dekoratör tarafından yapılabilir.

Kişisel korunma

- Çocukların veya gebe kadınların çalışma alanına girmesine izin vermeyin.
- Kurşunlu boya tozu ve dumanlarına karşı korunma için özel olarak tasarlanmış bir toz maskesi kullanın ve çalışma alanına giren veya bu alanda bulunan kişilerin de korunduğundan emin olun.
- Çalışma alanında bir şey yemeyin, herhangi bir içecek veya sigara içmeyin. Çalışma alanında yiyecek veya içecek bulundurmayın.
- Yemek yemeden ve sigara ya da herhangi bir içecek içmeden önce dikkatli bir şekilde temizlenin.

Çevre

- Boyayı, çıkan tozu en aza indirecek şekilde kazıyın.
- Çalışma alanını plastik örtülerle kaplayın.
- Çalışma alanının dışındaki tozu en aza indirin.

Temizlik

- Çalışma alanındaki tüm yüzeyleri her gün elektrikli süpürgeyle güzelce süpürün ve silin.
- Elektrik süpürgesinin toz torbasını ve filtrelerini düzenli olarak değiştirin.
- Toza maruz kalmış yabancı nesnelere tekrar kullanmadan önce güzelce temizleyin.

ÖZELLİKLER

Bu alet, aşağıdaki özelliklerin bir kısmını veya tümünü içermektedir.

1. Açma/kapama düğmesi
2. Jel kavramalı tutma kol
3. Toz atma bağlantısı
4. Taban
5. Uç yuvası
6. Zımpara tabanı ucu
7. Detay zımpara ataşmanı
8. Profil zımpara ataşmanı (sadece KA165GTK)
9. Vida
10. Profil zımpara uçları (yalnızca KA260GTK)

Ayrıca bu alet, aşağıdaki aksesuarların bazıları veya tümüyle birlikte verilmektedir:

Aksesuar ve kullanım	Tavsiye edilen uygulama
- Kaba zımpara kağıdı	Hızlı boya, cila ve pas temizleme
- Orta kabalıkta zımpara kağıdı	Boya, cila ve pas temizleme
- İnce zımpara kağıdı	Yüzey harmanlama ve rötülama
- Çok ince zımpara kağıdı	Katlar arası zımparalama
- Detay zımpara uçları	Köşeler ve ulaşılması zor yerler
- Cilalama/kazıma yünü	Metallerin cilalanması, verniğin kazınması ve cam temizleme
- Gri köpük ped	Cila sürme ve kazıma
- Kırmızı blok ped	Yoğun fırçalama ve toz kazıma
- Gri zımpara kağıdı	Plastik cilalama
- Kontur ataşmanları	Kıvrımlar ve profiller

Montaj

Uyarı! Montajdan önce aletin kapalı ve fişinin çekilmiş olduğundan emin olun.

Zımpara kağıtlarının takılması (Şekil A & B)

- Zımpara kağıdından (12) iki eşkenar dörtgen biçimli ucu (11) ayırın.
 - Aleti, zımpara tabanı yukarı bakacak şekilde tutun.
 - Zımpara kağıdını (12), kağıttaki deliklerin tabandaki deliklerle aynı hizada olduğundan emin olarak zımpara tabanının üzerine yerleştirin.
- Eşkenar dörtgen biçimli uçlar (11), aşağıdaki ters çevrilebilir ve değiştirilebilir.
- Ucu ön kısmı aşındığında, zımpara kağıdından ayırın, ters çevirin, tekrar zımpara tabanının üstüne bastırın.
 - Ucu tamamı aşındığında, zımpara tabanından çıkartıp yeni bir uç takın.
 - Cilalama köpüğü ve pedleri (13) zımpara kağıtlarıyla aynı şekilde takılabilir.

Zımpara tabanının ucu (Şekil C)

Zımpara tabanının ucu (6) uç yuvası (5) aşındığında ters çevrilebilir veya değiştirilebilir. Yedek parçaları Black & Decker bayinizden edinebilirsiniz.

- Vidayı (9) çıkartın.
- Aşınmış parçayı ters çevirin veya değiştirin.
- Vidayı takıp sıkın.

Detay zımpara ataşmanı (Şekil D)

Detay zımpara ataşmanı, ince ayrıntılı zımparalama için kullanılır.

- Vidayı (9) çıkartın.
- Eşkenar dörtgen biçimli uç yuvasını (5) zımpara tabanından çıkartın.
- Detay zımpara ataşmanını (7) zımpara tabanına takın.
- Vidayı takıp sıkın.
- Uygun zımpara kağıdını (14) detay zımpara ataşmanına takın.

Profil zımpara ataşmanı (Şekil E)

Profil zımpara ataşmanı, konturların zımparalanması için kullanılır.

- Vidayı (9) çıkartın.
- Eşkenar dörtgen biçimli uç yuvasını (5) zımpara tabanından çıkartın.
- Profil zımpara ataşmanını (8) zımpara tabanına takın.
- Vidayı takıp sıkın.

Profil zımpara ucunun takılması ve çıkartılması (Şekil F1 ve F2)

- Uygulamanıza en uygun profil ucunu seçin.
- Profil ucunun (10) ön kısmını profil yuvasının ön tarafındaki oyuğa (8) yerleştirin.
- Diğer ucu da tık sesi çıkartarak yerine oturana kadar bastırın.
- Profil ucunu çıkartmak için, ileri itip arka ucunu profil yuvasından çekerek çıkartın (Şekil F2).

Profil zımpara ucuna bir zımpara kağıdı takılması (Şekil G)

- Zımpara kağıdını (15) profil zımpara ucuyla (10) hizalayın.
- Zımpara kağıdını (18), profil zımpara ucunun üzerine bastırın ve profilin şeklini aldığından emin olun.

Bir elektrik süpürgesinin bağlanması (Şekil H)

Alet, ahsabı zımparalarken bir elektrikli süpürgeye bağlamak için bir adaptöre sahiptir. Aleti elektrikli süpürgeye bağlamak için aşağıdaki işlemleri uygulayın:

- Toz atma bağlantısını (3) aletin arkasındaki adaptöre takın.
- Uygun bir elektrikli süpürge hortumunu adaptöre bağlayın.

Kullanımı

Uyan! Aletin kendi hızında çalışmasına izin verin. Aşırı yüklenmeyin.

Uyarı! Aleti kullanırken havalandırma deliklerini kapamayın. Aleti Şekil I'da gösterildiği gibi tutun.

Zımpara tabanının üzerinde çalışılan parçanın üstünde düz durmasını sağlayın.

Açılması ve kapatılması

- Aleti açmak için, açma/kapama düğmesini (1) I konumuna getirin.
- Aleti kapatmak için, açma/kapama düğmesini (1) O konumuna getirin.

Aksesuarlar

Aletinizin performansı kullanılan aksesuara bağlıdır. Black & Decker ve Piranha aksesuarları, yüksek kalite standartlarına göre üretilmiş ve aletinizin performansını arttıracak şekilde tasarlanmıştır. Bu aksesuarları kullanarak, aletinizden en iyi verimi alacaksınız.

Bakım

Aletiniz minimum bakımla uzun bir süre çalışacak şekilde tasarlanmıştır. Kesintisiz olarak memnuniyet verici bir şekilde çalışması gerekli özenin gösterilmesine ve düzenli temizliğe bağlıdır.

- Soğutma deliklerini temiz, kuru bir boya fırçasıyla temizleyin.
- Muhafazayı temiz, nemli bir bezle temizleyin. Çözücü maddeler kullanmayın.

Çevrenin korunması



Black & Decker, hizmet ömrünün sonuna ulaşan Black & Decker ürünlerini geri dönüşüme sokmak için bir imkan sunmaktadır. Bu hizmet, ücretsiz olarak verilmektedir. Bu hizmetin avantajlarından faydalanmak için, lütfen, ürününüzü bizim adımıza teslim alacak herhangi bir yetkili servise iade edin.

Bu kılavuzda belirtilen listeden size en yakın yetkili tamir servisinin yerini öğrenebilirsiniz. Alternatif olarak, yetkili Black & Decker servislerinin listesi, satış sonrası hizmetlerimizle ilgili tüm bilgiler ve temas bilgilerine İnternet üzerinden erişebilirsiniz: www.2helpU.com

Teknik veriler

KA165GT/KA165GTK	
Voltaj	V _{AC} 230
Giriş gücü	W 55
Yüksüz hızı	dak ⁻¹ 11,000

AT uygunluk beyanati

KA165GT/KA165GTK

Black & Decker, bu ürünlerin aşağıda belirtilen yönergelere uygun olduğunu teyit eder: 98/37/EC, 89/336/EEC, EN 50144, EN 55014, EN 61000

L _{PA} (ses basıncı)	59 dB(A),
L _{WA} (akustik güç)	72 dB(A),
el/kol ağırlıklı titreşimi	< 2.5 m/s ²



Kevin Hewitt
Tüketici İhtiyaçları
Mühendisliği Müdürü
Spennymoor, County Durham
DL16 6JG, United Kingdom

Garanti

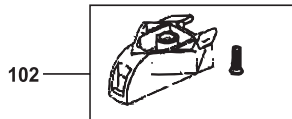
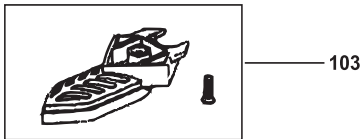
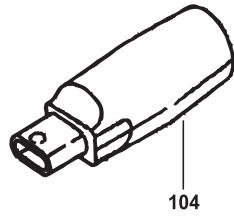
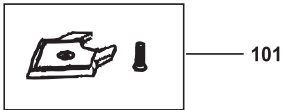
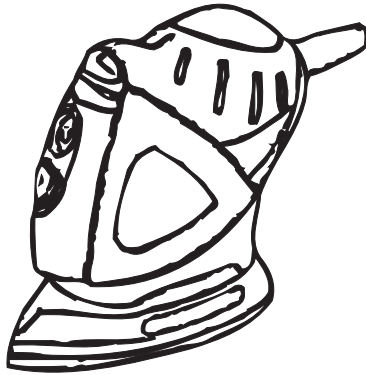
Black & Decker, ürünün kalitesinden emindir ve bu yüzden kanunlarda belirtilen taleplerin üstünde bir garanti verir. Ayrıca bu garanti hiçbir şekilde garanti ile ilgili kanuni haklarınızı ihlal etmez ve haklarınızı hiç bir şekilde kısıtlamaz. Tüm AB ve Avrupa Serbest Ticaret Bölgesi EFTA'nın üye ülkelerinde geçerlidir.

Eğer bir Black & Decker ürünü, satın alma tarihinden itibaren 24 ay içinde hatalı malzeme ve işçilik nedeniyle bozulursa, müşteriye mümkün olabilecek en az sorunu yaşatarak Black & Decker hatalı kısımları değiştirmeyi, tamir etmeyi veya hasarlı aletleri değiştirmeyi kabul eder; ancak bu belirtilenler şu durumlar dışında geçerlidir:

- Ürün ticari veya profesyonel amaçlarla kullanılmışsa veya kiraya verilmişse;
- Ürün yanlış veya amaç dışı kullanılmışsa;
- Ürün, yabancı nesnelere, maddelere veya kaza sırasında zarar görmüşse;
- Yetkili tamir servisleri veya Black & Decker servis ekibinden başkası tarafından tamir edilmeye çalışılmışsa.

Garanti talebinde bulunmak için, satıcıya veya yetkili tamir servisine satın aldığınıza dair ispat sunmalısınız. Fatura ve garanti kartı gerekmektedir. Bu kılavuzda belirtilen listeden size en yakın yetkili tamir servisinin yerini öğrenebilirsiniz. Ya da, İnternet'te Black & Decker yetkili tamir servislerinin listesini ve satış sonrası hizmet veren yetkililerin tam detaylarını öğrenebilirsiniz. Bu site: www.2helpU.com

İl	Servis Adı	Adres	Telefon	
1	Adana	Pay Elektrik	Kızılay Cad.Memduh Görgün Pasajı No:30	0322 351 12 95
2	Adapazarı	Ferik Elektrik	C.Meydanı Cad Cevher Sk No 5	0264 272 62 28
3	Afyon	Emekış Bobinaj	Menderes Cad No 2 Dumlupınar Mah Karahisar	0272 212 11 32
4	Alanya	Abaliođlu Bobinaj	Sanayi Sitesi Yeni Yol Girişı No.8	0242 512 02 16
5	Amasya	Akotec Bobinaj Ticaret	M.K.P Cad. Koyuncu Ap. 22/B	0358 218 71 19
6	Ankara	Orhan Bobinaj	Yalınc Sk No 17 Siteler	0312 350 95 29
7	Ankara	Yiđit Bobinaj	Merkez: 668.Sk. Eminel Yapı Koop. No.8 İvedik Ostim	0312 395 05 37
8	Antalya	Çamurođlu Bobinaj	Kızıl Saray Mah. Dolaplıdere Cad. F.Şekerici Ap. 36/C	0242 248 54 43
9	Antalya	E.B.A. Elektrik	Sanayi Sitesi 682.Sk.No.38	0242 345 36 22
10	Aydın	Tacirođlu Bobinaj	2.Sanayi Sitesi 3.Sk.No.55	0256 219 43 30
11	Balıkesir	Sunay Bobinaj	Anafartalar Cad No 51	0266 241 88 71
12	Bandırma	Küre Bobinaj	Atatürk Cad No 104 Bandırma	0266 718 46 79
13	Bursa	Tursam Elektrik	Uluyol Güzel Sk No 31	0224 255 69 67
14	Bursa	Er-Teknik	Küçük Sanayi Sitesi Par.Koop. 48.cad.No.60	0224 441 32 91
15	Çanakkale	Surhan Bobinaj	İsmetpaşa Mah Hacıođlu Sk No.56	0286 213 24 52
16	Çorlu	Ümit Elektrik	Camiatık Mah Eređli Sk No.1 Çorlu	0282 653 27 77
17	Çorum	Önder Teknik	G.Bey Mah. Kubbeli Cad. No.83	0364 224 35 00
18	Denizli	Örsler Bobinaj	Sedef Çarşısı 9/10	0258 442 42 74
19	Diyarbakır	Gen-Mak	Sento Cad.Hava Loj.Kaş.Önder Apt.15/A	0412 236 07 07
20	Düzce	Yıldız Makine	Burhaniye Mah. General Kazım Sk. NO.10	0380 514 70 56
21	Edirne	Efe Bobinaj	Sanayi Sitesi 22.Blok No.5	0284 225 35 73
22	Elazığ	Kalender	Sanayi Sitesi II.Sk.No.46	0424 248 85 01
23	Erzincan	Ümit Elektrik Makine	Sanayi Çarşısı 767 sokak	0446 224 08 01
24	Eskişehir	Meriç Bobinaj	Kurtuluş Mah Meriç Sk No 4/1	0222 230 94 44
25	Fethiye	Anarım Bobinaj	Sanayi Sitesi 3. Yol 254.Sk. No.56 Fethiye	0252 612 27 42
26	Gaziantep	Karահahin Bobinaj	Şenyurt Cad No 35 Şahinbey	0342 231 17 33
27	Gaziantep	Ken-Mak-San	Şenyurt Cad No 22/A Şahinbey	0342 232 67 06
28	Gebze	Gülsöy Elektrik	S.Orhan Mah. Menzilhane Cad. 1111.Sk. No.7 Gebze	0262 646 92 49
29	Giresun	Teknik Elektrik	Fatih Cad No 109	0454 216 43 98
30	İstanbul	Ak-EI Elektrik	Nato Yolu No. 109/B Yukarı Dudullu	0216 540 53 54
31	İstanbul	Birlik Elektromekanik	Perpa Tic. Merkezi B.Blok Mavi Avlu Kat 4 No.318 Okmeydanı	0212 222 94 18
32	İstanbul	Fırat Dış Ticaret	Tersane Cad Kut Han No.38 K.3 D.307-308 Karaköy	0212 252 93 43
33	İstanbul	Mert Elektrik Bobinaj Ltd.	İkitelli Cad. Parseller Sondurak No 128 İkitelli	0212 548 24 00
34	İstanbul	Orijinal Elektrik	Bađlar Mah. Mimar Sinan Cad. Güllü Sk.No.3 Güneşli	0212 515 67 71
35	İstanbul	Tarık Bobinaj	Bađdat Cad. Adalı Sk No.101/10 Maltepe	0216 370 21 11
36	İzmir	Boro Cıvata	1203/ 2.Sk B21 Yenişehir	0232 469 80 70
37	İzmir	Yılmaz Bobinaj	2822 Sk. No 2 1.Sanayi Sitesi	0232 433 80 51
38	İzmit	Çenker	Körfez Küçük Sanayi Sitesi 403 No 6	0261 335 18 94
39	Kayseri	Akın Elektrik	Eski San Bölgesi 5.Cad No.8	0352 336 41 23
40	Konya	Murat Bobinaj	Karatay Sanayi Çiçekli Sk No 83	0332 235 64 63
41	Konya	Yavuz Bobinaj	Karatay Sanayi Çobandede Sk No 20	0332 233 29 60
42	Malatya	Özer Bobinaj	Yeni San.Sit.2.cad No:95	0422 336 39 53
43	Marmaris	Başaran Teknik	Beldibi Cad. No.5/C	0252 412 85 11
44	Mersin	Boro Cıvata	Yođurt Pazarı Boro Han Z1-17 No.17	0324 238 02 52
45	Mersin	Vedat Makine	Piri reis Mah 1106/8	0324 325 10 03
46	K.Maraş	Kahraman Bobinaj	Yeni San. Sit.25.Çarşı No:24	0344 236 29 68
47	Nevşehir	Çiftgüç Elektrik	Yenisanayi Sitesi 8.Blok No.53	0384 212 01 56
48	Samsun	Akiş Bobinaj	Sanayi Sitesi Ulus Cad No 31 B	0362 238 07 23
49	Sivas	Bayraktar Elektrik	Yeni Çarşı No.72 C	0346 221 47 55
50	Tekirdađ	Kıyak Bobinaj	Şaraphane Yolu No.58	0282 262 75 60
51	Trabzon	Makine Market	Rize Cad No 71 Deđirmendere	0462 328 14 80
52	Uşak	Zengin Bobinaj	İslicce Mah. Ürem Sk.No.10/C	0276 227 27 46





BLACK & DECKER YETKİLİ SERVİS İSTASYONLARI

Adana - Pay Elektrik

Kızılay Cad. Memduh Görgün Pasajı No. 30 Adana Tel: (0322) 351 12 95

Ankara - Orhan Bobinaj

Yalınc Sok. No. 7 Siteler Ankara Tel: (0312) 350 95 29

Bursa - Tursam Ltd. Şti.

Uluyol Güzel Sok. No. 31 Bursa Tel: (0224) 255 69 67

Denizli - Örsler Bobinaj

Demirciler Çarşısı No. 19 Denizli Tel: (0258) 261 42 74

Erzincan - Ümit Elektrik Makina

Sanayi Çarşısı 767. Sok. No. 54 Tel: (0446) 224 08 01

Gaziantep - Karaşahin Bobinaj

Şenyurt Cad. No. 35/B Gaziantep Tel: (0342) 233 07 46

İstanbul - Fırat Dış Ticaret

Tersane Cad. Kuthan No. 38 D: 305/6 Karaköy İstanbul Tel: (0212) 252 93 43

İzmir - Yılmaz Bobinaj

2830 Sokak No.36, 1. Sanayi Sitesi İzmir Tel: (0232) 433 80 51

İzmit - Cenker Ticaret

Körfez Küçük Sanayi Sitesi No. 9 491B Blok İzmit Tel: (0262) 335 18 94

Trabzon - Makine Market

Rize Cad. Demirkırlas İş Merkezi No. 70 Tel: (0462) 328 14 80