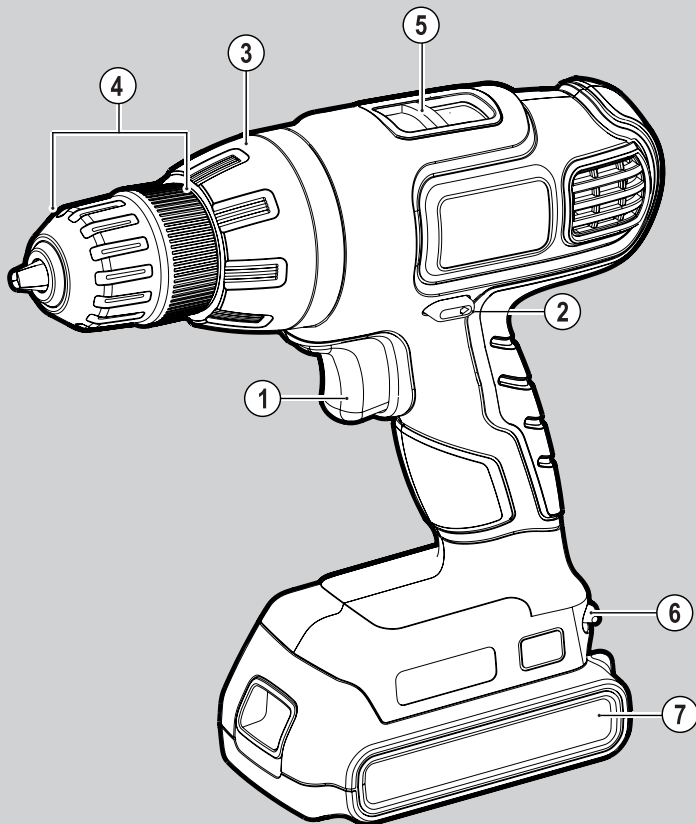


BLACK&DECKER®



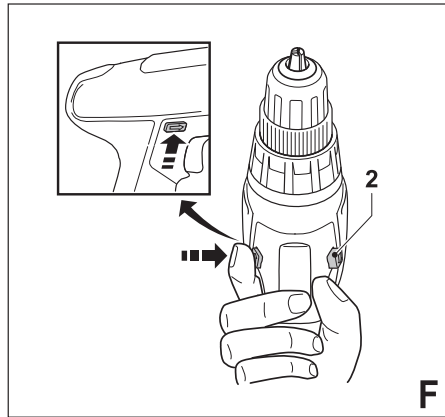
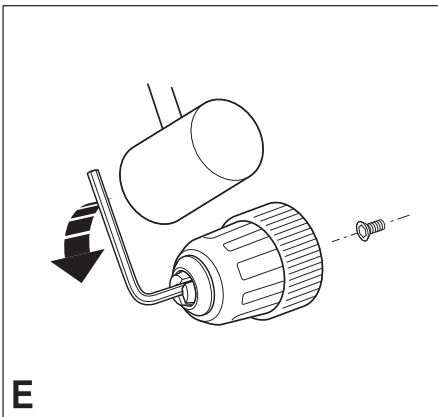
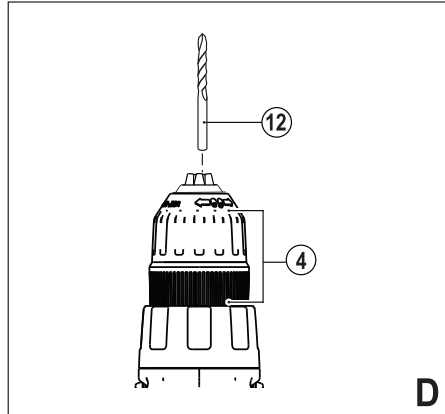
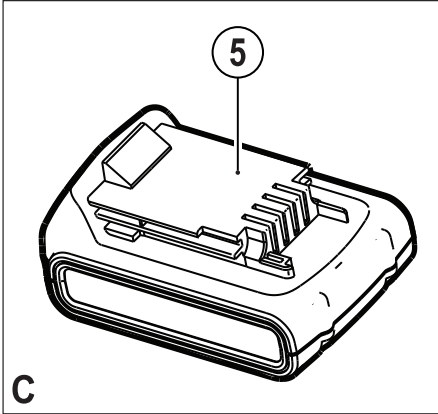
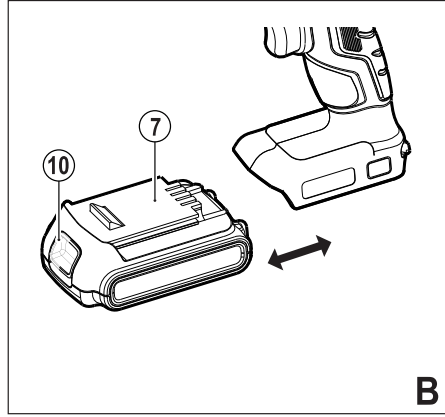
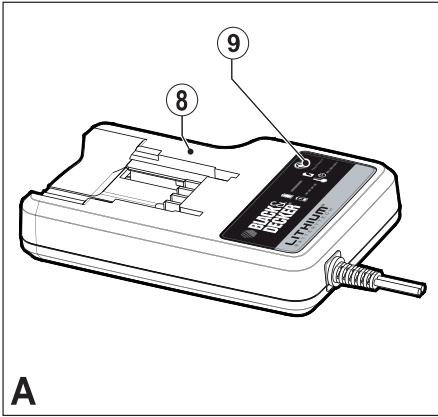
359202-47 BG

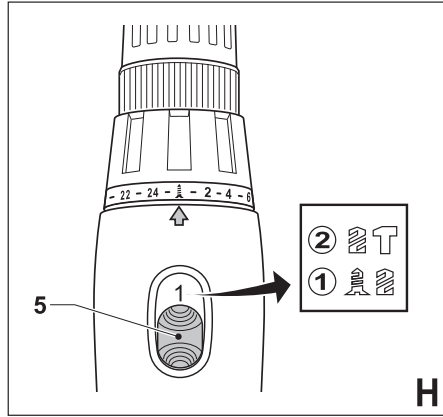
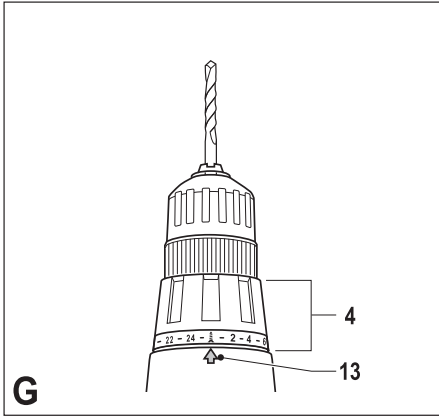
Превод на оригиналните инструкции

www.blackanddecker.eu

EPL148

EPL188





Предназначение

Вашата Black & Decker бормашина/винтоверт EPL148/EPL188 е предназначена за завинтване и за пробиване на дърво, метал, пластмаси и мека зидария. Този инструмент е предназначен за употреба само от потребителя.

Инструкции за безопасност

Общи предупреждения за безопасна работа с електроинструменти



Предупреждение! Прочетете всички предупреждения и инструкции за безопасност. Неспазването на предупрежденията и указанията, изброени по-долу, може да доведе до токов удар, пожар и/или тежки травми.

Запазете всички предупреждения и инструкции за бъдещи справки. Терминът „електроинструмент“ във всички предупреждения, изброени по-долу, се отнася до захранвани (със захранващ кабел) или работещи на батерии (без захранващ кабел) електрически инструменти и машини.

1. Безопасност на работното пространство

- a. **Пазете работното пространство чисто и добре осветено.** Безпорядъкът и недостатъчното осветление могат да доведат до трудова злополука.
- b. **Не използвайте електроинструменти в експлозивна среда, като например наличието на запалителни течности, газове или прах.** Електроинструментите произвеждат искри, които могат да възпламенят праха или изпаренията.
- v. **Дръжте деца и странични лица надалече, докато работите с електроинструмента.** Отвличане на вниманието може да ви накара да изгубите контрол.

2. Електрическа безопасност

- a. **Щепселите на електроинструмента трябва да са подходящи за използвания контакт. Никога, по никакъв начин не променяйте щепсела. Не използвайте адаптери за щепсела със заземени електрически инструменти.** Непроменените щепсели и контакти намаляват риска от токов удар.
- b. **Избягвайте контакт на тялото със заземени повърхности, като например тръби, радиатори, готварски печки и хладилници.** Съществува повишен риск от токов удар, ако тялото ви е заземено.
- v. **Не излагайте електроинструментите на дъжд и мокри условия.** Проникването на вода в електроинструмента повишава опасността от токов удар.
- г. **Не злоупотребявайте с кабела. Никога не използвайте кабела за носене, дърпане или изключване на електроинструмента. Пазете**

кабела далече от горещина, масло, остри ръбове или движещи се части. Повредените или оплетени кабели увеличават риска от токов удар.

- d. **Когато работите с електроинструмент на открито, използвайте удължителен кабел, удобен за използване на открито.** Използването на кабел, подходящ за употреба на открито, намалява риска от токов удар.
 - e. **Ако не можете да избегнете работата с електроинструмент на влажно място, използвайте захранване с дефектнотоковата защита (ДТЗ), което на английски е Residual Current Device (RCD).** Използването на ДТЗ намалява риска от токов удар.
- ### 3. Лична безопасност
- a. **Бъдете нащрек, внимавайте какво правите и използвайте разума си, когато работите с електроинструмента. Не използвайте електроинструмента, когато сте изморени или сте под влияние на наркотици, алкохол или лекарства.** Един миг разсеяност при работа с електроинструмент може да доведе до сериозни наранявания.
 - b. **Използвайте лични предпазни средства. Винаги носете защита за очите.** Защитни средства като дихателна маска, неплъзгащи се обувки за безопасност, каска или защита на слуха, използвани при подходящи условия, ще намали трудовете злополуки.
 - v. **Предотвратяване на случайно задействане.** Уверете се, че превключателя е на позиция изключен преди да го свържете към източника на захранване и/или към батерийното устройство, преди да вземете или носите инструмента. Носенето на електроинструмент с пръста на превключателя или стартирането на електроинструменти, когато превключателя е на позиция „включен“, може да доведе до трудова злополука.
 - г. **Махнете всички регулиращи или гаечни ключове преди да включите електроинструмента.** Прикрепени към въртящи се части на електроинструмента гаечни или регулиращи ключове могат да доведат до наранявания.
 - d. **Не се протягайте прекалено. Стойте стабилно на краката си през цялото време.** Това позволява по-добър контрол над електроинструмента в непредвидими ситуации.
 - e. **Обличайте се подходящо. Не носете висящи дрехи или бижута. Пазете косата си, дрехите си и ръкавиците далече от движещите се части.** Висящи дрехи, бижута или дълга коса могат да бъдат захванати в движещите се части.
 - ж. **Ако са предоставени устройства за свързване на изпусканите пращинки или приспособления за събиране, уверете се, че са свързани и използвани правилно.** Използването на тези средства може да намали опасностите, свързани с праха.

4. Използване и грижа за електроинструментите
 - а. Не използвайте сила електроинструментите. Ползвайте подходящ електроинструмент за съответната работа. Подходящият електроинструмент ще свърши по-добре и по-безопасно работата, при темпото, за което е създаден.
 - б. Не използвайте електроинструмента, ако превключвача не го включва и изключва. Всеки електроинструмент, който не може да се контролира с превключвателя е опасен и трябва да се поправи.
 - в. Изключете щепсела от захранването и/или батерията на електроинструмента преди извършването на каквото и да е регулиране, смяна на аксесоари или съхраняване на уреда. Такива предварителни мерки за безопасност намаляват риска от нежелателно задействане на електроинструмента.
 - г. Съхранявайте преносимите електроинструменти извън досега на деца и не позволявайте на непознати с електроинструмента и тези инструкции други хора да работят с електроинструмента. Електроинструментите са опасни в ръцете на необучени потребители.
 - д. Поддържайте електроинструментите. Проверявайте за размествания в свързванията на подвижните звена, за счупване на части и всички други условия, които могат да повлияят на експлоатацията на електроинструментите. При повреда на електроинструмента, задължително го поправете преди да го използвате отново. Много трудови злополуки са причинени от лошо поддържани електроинструменти.
 - е. Поддържайте режещите инструменти винаги добре заточени и чисти. Правилно поддържаните режещи инструменти с добре заточени остриета по-трудно могат да се огънат и лесно се контролират.
 - ж. Използвайте електроинструментите, аксесоарите и допълнителните части към тях в съответствие с инструкциите, като взимате предвид работните условия и характера на работата. Използването на електроинструмента за работи, различни от тези, за които е предназначен, може да доведе до опасни ситуации.
5. Употреба и грижа за акумулаторен инструмент
 - а. Презареждайте само със зарядно, определено от производителя. Зарядно, което е подходящо за един тип батерии може да създаде риск от пожар, когато се използват с друг тип батерии.
 - б. Използвайте електроинструмента само с определените за него батерии. Използването на друг вид батерии може да предизвика нараняване или пожар.
 - в. Когато батерията не е в употреба, съхранявайте я далече от други метални предмети като кламери, монети, ключове, пирони, винтове или други дребни метални предмети, които могат да направят връзка от един терминал до друг. Последствията от късото съединение могат да бъдат изгаряния или пожар.
 - г. При извънредни обстоятелства от батерията може да изтече течност; избягвайте контакт. Ако случайно се появи контакт, облейте с вода. Ако докоснете очите си с течност, потърсете допълнителна медицинска помощ. Изтеклата от батерията течност може да причини дразнене и изгаряния.
6. Сервизиране
 - а. Сервизирането на вашия електроинструмент трябва да се извършва само от квалифицирано лице, като се използват само оригинални резервни части. Това ще гарантира безопасната употреба на уреда.

Допълнителни предупреждения относно безопасността при работа с електроинструменти



Предупреждение! Допълнителни предупреждения за безопасност за бормашины и ударни бормашины

- ♦ Носете защита за ушите при работа с ударни бормашины. Излагането на шум може да причини загуба на слуха.
- ♦ Използвайте предостановените с инструмента допълнителни дръжки. Загубата на контрол може да доведе до наранявания.
- ♦ Дръжте електроинструментите за изолираните повърхности при извършване на работа, при която приспособлението за рязане може да засегне скрито окабеляване. Прерязването на кабел под напрежение може да зареди с ток металните части на електроинструмента, в резултат на което оператора може да получи токов удар.
- ♦ Дръжте електроинструментите за изолираните повърхности при извършване на работа, когато затягането може да влезе в контакт със скрито окабеляване. При контакт на затегачите с „жива“ жица може да предизвика преминаване на електричен ток по откритите метални части, което да причини на оператора токов удар.
- ♦ Използвайте скоби или друг практически начин да застопорите и укрепите обработвания детайл към стабилна платформа. Ако държите детайла с една ръка или е опрян в тялото ви, го прави нестабилно и може да доведе до загуба на контрол.
- ♦ Преди да пробивате в стени, подовите и тавани, проверете за наличието на кабели и тръби.

- ♦ Избягвайте докосването на върха на бургията веднага след пробиване, защото може да е горещо.
- ♦ Този уред не е предназначен за употреба от хора (включително деца) с намалени физически, сензорни или умствени възможности, или с липса на знания, освен ако не са под наблюдение или не са били инструктирани относно употребата на устройството от човек, отговорен за тяхната безопасност. Децата трябва да се наблюдават постоянно, за да не си играят с уреда.
- ♦ Предназначението е описано в това ръководство. Използването на аксесоар, приспособление или изпълнението на каквато и да е операция с този инструмент, различни от препоръчаните в това ръководство, представлява риск от нараняване и/или повреда на имущество.

Вибрация

Стойностите на декларираното ниво на излъчвани вибрации, които са обявени в техническите данни и в декларацията за съответствие, са измерени в съответствие със стандартен метод за тестване, предоставен от EN 60745 и може да се използва за сравнение на един инструмент с друг. Декларираните стойности на излъчваните вибрации могат, също така, да бъдат използвани при предварителната оценка за излагането.

Предупреждение! Стойностите на излъчвани вибрации по време на активна употреба на електроинструмента могат да бъдат различни от декларираната стойност, в зависимост от начина на използване на инструмента. Нивото на вибрации може да се увеличи над обявените стойности.

При оценяване на вибрациите на излагане за определяне на мерките за безопасност, изисквани от 2002/44/ЕО за защита на лица, които редовно използват електрически инструменти като наемни работници, трябва да се направи оценка на излагането на вибрации, действителните условия на употреба и начина, по който се използва инструментата, включително като се вземат предвид всички части на работния цикъл, като например време, когато инструментата е изключен и когато се работи на празен ход, в допълнение към времето за задействане.

Етикети по инструментите

На инструмента са показани следните пиктограми:



Предупреждение! За да се намали риска от нараняване, потребителят трябва да прочете инструкциите в ръководството.

Допълнителни инструкции за безопасност за батерии и зарядни устройства

Батерии

- ♦ В никакъв случай не се опитвайте да отворите.

- ♦ Не излагайте батерията на вода.
- ♦ Не съхранявайте на места, където температурите могат да надвишат 40 °C.
- ♦ Зареждайте само при температура на околната среда между 10 °C и 40 °C.
- ♦ Зареждайте само, като използвате предоставеното с инструмента зарядно устройство.
- ♦ Когато изхвърляте батерии, следвайте инструкциите от раздела „Защита на околната среда“.



Не опитвайте да зареждате повредени батерии.

Зарядни устройства

- ♦ Използвайте само вашето зарядно устройство от Black & Decker за зареждане на батерията в инструмента, с който е предоставена. Други батерии могат да избухнат, причинявайки наранявания и повреди.
- ♦ Никога не се опитвайте да зареждате незареждащи се батерии.
- ♦ Незабавно заменяйте повредените кабели.
- ♦ Не излагайте зарядното устройство на вода.
- ♦ Не отваряйте зарядното устройство.
- ♦ Не експериментирайте със зарядното устройство.



Зарядното устройство е предназначено само за употреба на закрито.



Преди употреба прочетете ръководството с инструкции.



Зареждайте само при температура на околната среда между 10 °C и 40 °C.



Зарядното устройство се изключва автоматично, ако температурата на околната среда стане твърде висока. Температурното изключване работи само еднократно, след това трябва да се смени.

Електрическа безопасност



Вашето зарядно устройство е двойно изоллирано, следователно не е необходима заземителен кабел. Винаги проверявайте дали захранващото напрежение отговаря на напрежението на табелката. Никога не се опитвайте за подмяната зарядното устройство с обикновен захранващ кабел.

- ♦ Ако захранващият кабел е повреден, трябва да се смени от производителя или от оторизиран сервизен център на Black & Decker, за да се предотврати злополука.

Характеристики

Вашият инструмент има всички или някои от следните характеристики.

1. Превключвател за променливи обороти
2. Плъзгач за напред/назад
3. Селектор на режима/втулка за регулиране момента на въртене

4. Патронник
5. Селектор на обороти
6. Държач за накрайник
7. Батерия

Фиг. А

8. Зарядно устройство
9. Индикатор за зареждане

Монтаж

Предупреждение! Преди да сглобите инструмента, свалете батерията от него.

Поставяне и сваляне на батерията (фиг. В)

- ♦ За да сложите батерията (7), подравнете спрямо приемната кутия на инструмента. Плъзнете батерията в приемната кутия и я бутнете, докато не щракне на място.
- ♦ За да свалите батерията, натиснете бутона за освобождаване (10), докато в същото време издърпвате батерията навън от кутията.

Поставяне и сваляне на бургия или отверка (фиг. D)

Този инструмент е снабден с бързозатягащ се патронник за по-лесна смяна на накрайниците.

- ♦ Заклучвайте инструмента чрез поставяне на плъзгача за напред/назад (2) в средно положение.
- ♦ Отворете патронника (4), като завъртите предната част с една ръка, докато държите задната част с друга.
- ♦ Вкарайте дръжката на приставката (12) в патронника и здраво го затегнете.

Този инструмент е снабден с бургия с два края, поставена в поставката за бургии (6).

- ♦ За да свалите приставката за завинтване от държача, повдигнете приставката от вдлъбнатината.
- ♦ За да съхраните приставката за завинтване, здраво я натиснете в държача.

Сваляне и поставяне на патронника (фиг. E)

- ♦ Отворете патронника колкото е възможно.
- ♦ Свалете застопоряващата отверка на патронника, като въртите по посока на часовниковата стрелка, с помощта на отверка.
- ♦ Заклинете гаечен ключ в патронника и го ударете с чук, както е показано.
- ♦ Свалете ключа Алън.
- ♦ Свалете патронника, като го завъртите обратно на часовниковата стрелка.
- ♦ За да сложите обратно патронника, завинтете го на шпиндела и го закрепете със застопоряващата отверка за патронник.

Допълнителни рискове.

Допълнителни рискове има, когато използвате инструмент, който не е включен в предупрежденията

за безопасност. Тези рискове могат да бъдат причинени от неправилна употреба, продължителна употреба и др.

Дори и с прилагането на съответните разпоредби за безопасност и използването на предпазни средства, съществуват допълнителни рискове, които не могат да бъдат избегнати. Те включват:

- ♦ Наранявания, причинени от докосване до въртящи се/движещи се части.
- ♦ Наранявания, причинени от смяна на части, остриета или аксесоари.
- ♦ Наранявания, причинени от продължителна употреба на инструмента. Когато използвате някой инструмент за по-продължително време, трябва да правите редовни паузи.
- ♦ Увреждане на слуха.
- ♦ Опасност за здравето причинена от дишане на прах, образуван при работа с вашия инструмент (пример: - работа с дърво, особено с дъб, бук и MDF).

Употреба

Предупреждение! Оставете инструмента да работи със собствената си скорост. Не претоварвайте.

Предупреждение! Внимавайте за скрити опасности преди рязане на стени, подове и тавани, проверете за наличието на кабели и тръби.

Зареждане на батерията (Фиг. А)

Батерията трябва да се зареди преди първата употреба и всеки път, когато не може да произведе достатъчно мощност при извършване на работа, която е била лесно изпълнима преди това. Батерията може да се загрее по време на зареждането; това е нормално и не представлява проблем.

Предупреждение! Не зареждайте батерията при температура на околната среда по-ниска от 4 °C или над 40 °C. Препоръчителна температура на зареждане: приблизително 24 °C.

Забележка: Зарядното устройство няма да зарежда батерия, ако температурата в клетката е приблизително под 0 °C или над 40 °C. Батерията трябва да бъде оставена в зарядното устройство и зареждането ще започне автоматично, когато температурата в клетката се затопли или охлади.

- ♦ За да заредите батерията (7), вкарайте я в зарядното устройство (8). Батерията ще пасне само в зарядното устройство по един начин. Не насилвайте. Уверете се, че батерията е напълно поставена в зарядното устройство.
- ♦ Включете зарядното устройство и го свържете към електрическата мрежа.

Индикаторът за зареждане (9) ще започне да премигва продължително (бавно).

Зареждането е завършено, когато индикаторът за зареждане (9) свети непрекъснато в зелено. Зарядното устройство и батерията могат да бъдат

оставени включени за неограничено дълго време със светещ диод. Светещият диод ще се промени в премигващ (състояние на зареждане), когато зарядното устройство дозарежда батерията. Индикаторът за зареждане (9) ще свети докато уредът е свързан към включеното зарядно устройство.

- ◆ Заредете разредените батерии до 1 седмица. Животът на батерията ще се съкрати многократно, ако се съхранява в изпразнено състояние.

Оставяне на батерията в зарядното устройство

Зарядното устройство и батерийният пакет могат да бъдат оставени свързани с непрекъснато светеща светодиодна лампа. Зарядното устройство ще запази батерийният пакет напълно зареден.

Диагностика на зарядното устройство

Ако зарядното устройство индицира слаба или повредена батерия, индикаторът за зареждане (9) ще присветва червено с бързо темпо. Продължете както следва:

- ◆ Поставете батерията отново (7).
- ◆ Ако индикаторът за зареждане продължи да премигва бързо в червено, използвайте друга батерия, за да установите дали процесът на зареждане работи правилно.
- ◆ Ако другата батерия се зарежда правилно, оригиналната батерия е дефектна и трябва да бъде върната на сервизен център за рециклиране.
- ◆ Ако новата батерия дава същата индикация, както оригиналната батерия, отнесете зарядното устройство за тестване в оторизиран сервизен център.

Забележка: Може да ви отнеме до 60 минути, за да потвърдите дали батерията е дефектна. Ако батерията е прекалено гореща или студена, светлинният диод ще присветва в червено, бързо и бавно, равномерно и повтаряемо.

Избор на посоката на въртене (фиг. F)

За пробиване и за завинтване с отверка, използвайте въртене напред (по часовниковата стрелка). За разхлабване на винтове или сваляне на заклецена бургия, използвайте въртене назад (обратно на часовниковата стрелка).

- ◆ За да изберете въртене напред, натиснете наляво плъзгача (2) за напред/назад.
- ◆ За да изберете въртене назад, натиснете надясно плъзгача за напред/назад.
- ◆ За да заключите инструмента, нагласете плъзгача за напред/назад в централна позиция.

Избор на режим на работа или въртящ момент (фиг. G)

Този инструмент е снабден с лагер за избор на режим на работа и за настройка на въртящия момент за завинтване с отверка. Големите винтове и твърдите детайли за обработка изискват по-ви-

сок въртящ момент от малките винтове и меките детайли. Втулката има широк обхват от настройки, подходящи за вашите приложения.

- ◆ За пробиване в дърво, метали и пластмаси, настройте лагера (3) за позицията за пробиване, като подравните символите 1 с отбелязването (13).
- ◆ Сложете лагера на желаната настройка за завинтване с отверка. Ако все още не знаете кои са подходящите настройки, направете следното:
 - Настройте втулката (3) на най-ниския въртящ момент.
 - Затегнете първия винт.
 - Ако съединителя щракне преди да е постигнат желания резултат, увеличете настройките на втулката и продължете със затягане на винта. Повторете, докато не постигнете правилните настройки. Използвайте тази настройка за останалите винтове.

Пробиване в зидария (фиг. G и H)

- ◆ За пробиване в зидария, настройте втулката (3) на позиция за ударно пробиване, като изравните символа 1 с показалеца.
- ◆ Плъзнете селектора на оборотите (5) към предната страна на инструмента (втора предавка).

Селектор на оборотите (фиг. H)

- ◆ За пробиване в стомана и за завинтване, плъзнете селектора за обороти (5) към задната страна на инструмента (първа предавка).
- ◆ За пробиване в материали, различни от стомана, плъзнете селектора за обороти (5) към предната страна на инструмента (втора предавка).

Пробиване/завинтване

- ◆ За да изберете въртене назад, изберете напред, като използвате плъзгача за напред/назад (2).
- ◆ За да включите инструмента, натиснете превключвателя (1). Скоростта на инструмента зависи от това, докъде натискате превключвателя.
- ◆ За да изключите инструмента, освободете превключвателя.

Съвети за оптимална употреба

Пробиване

- ◆ Винаги прилагайте леко налягане в права линия с бургията.
- ◆ Точно преди върха на бургията да се покаже от другата страна на детайла, намалете налягането на инструмента.
- ◆ Използвайте дървен блок, за да подкрепите обработван детайл, при който има възможност за нацепване.
- ◆ Използвайте перести свредла, когато пробивате в дърво дупки с широк диаметър

- ◆ Използвайте HSS бургии, когато пробивате в метал.
- ◆ Използвайте бургии за зидария, когато пробивате в мека зидария.
- ◆ Използвайте лубрикант при пробиване метали, различни от ковано желязо и месинг.
- ◆ Направете вдлъбнатина с помощта на удар в центъра на дупката за пробиване, за по-голяма точност.

Завинтване

- ◆ Винаги използвайте правилен тип и размер отверка.
- ◆ Ако винтовете са трудни за затягане, опитайте се да приложите малко количество препарат за миене на съдове или сапун като смазка.
- ◆ Винаги дръжте инструмента и накрайника за завинтване в права линия с винта.

Поддръжка

Вашият инструмент на Black & Decker е създаден за дългосрочна работа с минимална поддръжка. Продължителната и задоволителна работа зависи от правилната грижа за инструмента и от редовното му почистване.

Вашето зарядно не изисква никаква поддръжка, освен редовно почистване.

Предупреждение! Преди да извършите поддръжка на инструмента, свалете батерията от него. Изключете зарядното устройство преди почистване.

- ◆ Редовно почиствайте вентилационните отвори във вашия инструмент и зарядното устройство, като използвате мека четка или суха кърпа.
- ◆ Редовно почиствайте кожуха на мотора, като използвате мокра кърпа. Не използвайте абразивен препарат или такъв на разтворителна основа.
- ◆ Редовно отваряйте патронника и с потупване почиствайте праха от вътрешността.

Защита на околната среда



Разделно събиране. Продуктът не трябва да се изхвърля с обикновените битови отпадъци.

Ако някога решите, че вашият Black & Decker продукт има нужда от замяна, или ако вече не ви е необходим, не го изхвърляйте с битовите отпадъци. Занесете този продукт в съответния пункт.



Разделното събиране на използвани продукти позволява на материалите да бъдат рециклирани и използвани отново. Повторното използване на рециклираните материали помага за предпазване на околната среда от замърсяване и намалява необходимостта от сурови суровини.

Местните разпоредби може да предвиждат разделно събиране на електрически продукти от до-

макинството на местата за битови отпадъци или от търговския обект, където е закупен новия продукт.

Black & Decker предоставя възможност за събиране и рециклиране на продуктите на Black & Decker, след като вече не могат да бъдат в експлоатация. За да се възползвате от тази услуга, моля, върнете вашия продукт на всеки авторизиран агент за сервиз, който ще го приеме от наше име.

Можете да проверите местонахождението на вашият най-близък авторизиран сервиз, като се свържете с местния офис на Black & Decker на адреса, посочен в това ръководство. Отделно от това, на нашия уеб сайт можете да намерите пълен списък на агентите на Black & Decker, както и информация за нашата следпродажбена поддръжка: www.2helpU.com.

Батерии



Батериите на Black & Decker могат да бъдат презареждани много пъти. В края на техния живот, изхвърлете батериите с грижа за околната среда:

- ◆ Напълно изтощете батерията, след това я свалете от инструмента.
- ◆ NiCd, NiMH и Li-Ion батерии могат да се рециклират. Занесете ги до който и да е лицензиран сервизен агент или до местната станция за рециклиж.

Технически данни

	EPL148 (H1)	EPL188 (H1)
Напрежение	V_{DC} 14,4	18
Обороти без товар	Мин ¹ 0-450/0-1500	0-400/0-1350
Максимален въртящ момент	Нм 25/36	20/36
Капацитет на патронника	мм 10	10
Максимален капацитет на пробиване		
Стомана/дърво/зидария	мм 10/25/10	10/25/10

Зарядно устройство	905531** тип. 1
Входящо напрежение	V_{AC} 230
Изходно напрежение	V_{DC} 16,4/20,5
Ток	mA 200
Приблизително време за зареждане	ч 5 - 7

Батерия	BL1114	BL1314	BL1514
Напрежение	V_{DC} 14,4	14,4	14,4
Капацитет	Ah 1,1	1,3	1,5
Тип	Li-Ion	Li-Ion	Li-Ion

Батерия	BL1118	BL1318	BL1518
Напрежение	V_{DC} 18	18	18
Капацитет	Ah 1,1	1,3	1,5
Тип	Li-Ion	Li-Ion	Li-Ion

Ниво на звуково налягане в съответствие с EN 60745:Звуково налягане (L_{pA}) 86,8 dB(A), колебание (K) 3 dB(A),Звукова мощност (L_{WA}) 97,8 dB(A), колебание (K) 3 dB(A)**Общи стойности на вибрациите (триаксална векторна сума) според EN 60745:**

Ударно пробиване в бетон ($a_{n, id}$) 14 m/s^2 , колебание (K) 1,5 m/s^2 , Пробиване в метал ($a_{n, id}$) < 2,5 m/s^2 , колебливост (K) 1,5 m/s^2 , Ударно завинтване ($a_{n, s}$) < 2,5 m/s^2 , колебливост (K) 1,5 m/s^2

Декларация за съответствие с изискванията на ЕС

МАШИННА ДИРЕКТИВА

**EPL148, EPL188**

Black & Decker дакламира, че тези продукти, описани под „технически данни“ са в съответствие с: 2006/42/EC, EN 60745-1, EN 60745-2-1.

За повече информация, моля, свържете с Black & Decker на следния адрес или се обърнете към задната страна на ръководството.

Долуподписаният е отговорен за компилацията на техническия файл и прави тази декларация от името на Black & Decker.

Кевин Хюит
Вицепрезидент Global
Engineering
Black & Decker Europe,
210 Bath Road, Slough,
Berkshire, SL1 3YD
Великобритания
18/05/2010

Гаранция

Black & Decker е уверена в качеството на изделията си и предлага изключителна гаранция. Тази гаранция е само допълнение към вашите законови права, а не ги определя. Гаранцията е валидна на територията на страните членки на ЕС и на европейската свободна търговска зона.

Ако изделие на Black & Decker дефектира поради погрешни материали, изработка или недостиг на съответствие в рамките на 24 месеца от датата на закупуване, Black & Decker гарантира, че ще смени дефектните части, ремонтира изделията, подложени на износване и амортизация, или замени такива изделия, за да осигури минимално неудобство на клиентите, освен ако:

- ◆ Изделието е използвано за търговски и професионални цели или отдаване под наем;
- ◆ Изделието е подложено на неправилна употреба или небрежност;

- ◆ Изделието е понесло повреда от чужди предмети, вещества или злополуки;
- ◆ Правени са опити за ремонт от лица, различни от упълномощени агенти по ремонта или сервизния персонал на Black & Decker.

За да се възползвате от своята гаранция, вие трябва да имате доказателство за покупката, която да представите на търговеца или сервизния агент. Можете да проверите местонахождението на вашия най-близък оторизиран ремонтен агент като се обърнете към офиса на Black & Decker на адреса, посочен в това ръководство.

Алтернативно, на разположение е списък на оторизирани ремонтни агенти на Black & Decker и пълни подробности за нашата след продажбена услуга и адреси за контакт на адрес в Интернет: www.2helpU.com.

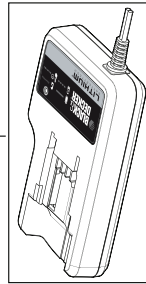
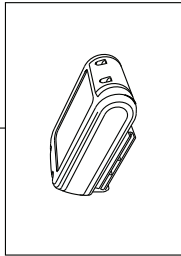
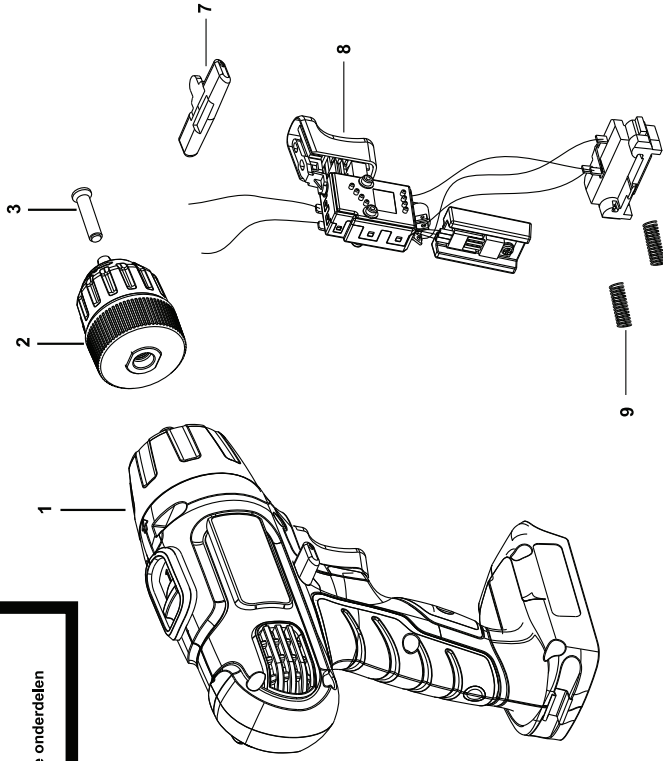
Моля, посетете нашия уеб сайт www.blackanddecker.co.uk, за да регистрирате вашето ново изделие на Black & Decker и да сте в течение на нови изделия и специални оферти. Повече информация за марката Black & Decker и нашите продукти е на разположение на www.blackanddecker.co.uk.



EPL148 - EPL188

TYP.
H1

Partial support - Only parts shown available
Nur die aufgeführten teile sind lieferbar
Reparation partielle - Seules les pieces indiquees sont disponibles
Supporto parziale - Sono disponibili soltanto le parti evidenziate
Solo estan disponibles las pezas listadas
So se encontram disponibles as pecas listadas
Gedeeltelijke ondersteuning - alleen de getoonde onderdelen zijn beschikbaar



E16063

www.2helpU.com

14 - 04 - 10



