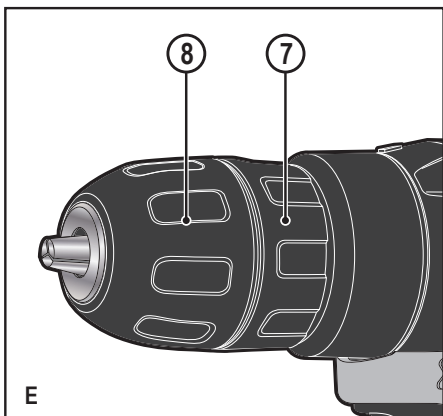
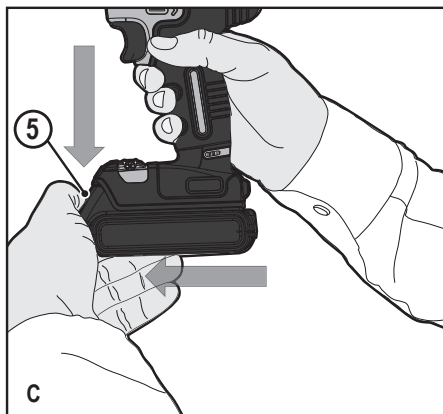
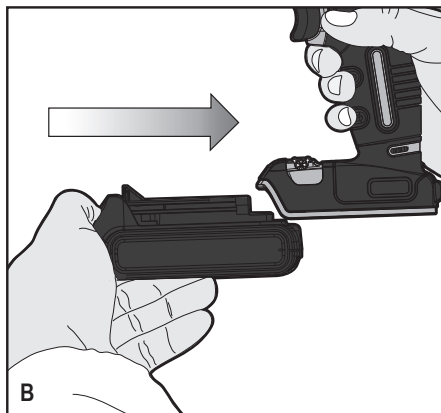
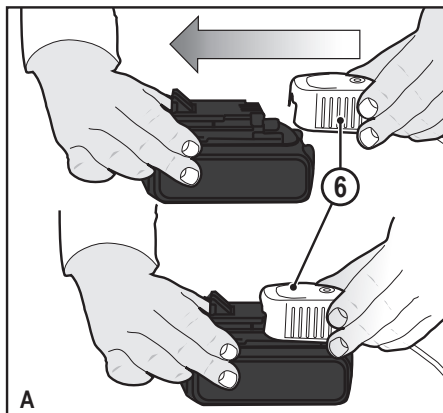


382015 - 41 BAL

www.blackanddecker.eu

BDCD18

Slovenski	(Prevod originalnih navodil)	4
Hrvatski	(Prijevod izvornih uputa)	11
Srpski	(Prevod originalnog uputstva)	19
Македонски	(Превод на оригиналните упатства)	26



Namen uporabe

Kompaktni vrtalnik/vijačnik BLACK+DECKER serije BDCD18 je namenjen vijačenju ter vrtanju v les, kovino in plastiko. To orodje je namenjeno izključno domači uporabi.

Splošna varnostna navodila

Splošni napotki za varno uporabo električnega orodja



Opozorilo! Preberite vsa varnostna opozorila in navodila. Neupoštevanje opozoril in navodil lahko povzroči električni udar, požar in/ali hude telesne poškodbe.

Shranite vsa opozorila in navodila za poznejšo uporabo.

Izraz "električno orodje" v vseh spodaj navedenih opozorilih se nanaša na vašo električno napajana (kabelska) električna orodja ali na akumulatorsko napajana (brezžična) električna orodja.

1. Varnost na delovnem mestu

- a. **Poskrbite, da bo delovno mesto vedno čisto in dobro osvetljeno.** Nered ali neosvetljen delovni prostor lahko povzroči poškodbe.
- b. **Električnega orodja ne uporabljajte v bližini gorljivih tekočin, plinov ali praha, ker obstaja nevarnost eksplozije.** Pri uporabi električnega orodja nastajajo iskre, ki lahko zanetijo prah ali hlape.
- c. **Ne dovolite otrokom in drugim osebam, da uporabljajo električno orodje.** Njihove motne lahko povzročijo, da izgubite nadzor nad orodjem.

2. Električna varnost

- a. **Vtič električnega orodja mora ustrezati vtičnici. Nikoli ne spreminjajte vtiča na kakršnoli način. Uporaba adapterskih vtičev v kombinaciji z zaščitnim (ozemljenim) električnim orodjem ni dovoljena.** Originalni oziroma nespremenjene vtičnice zmanjšujejo tveganje električnega udara.
- b. **Izogibajte se stiku z ozemljenimi površinami, kot so cevi, radiatorji, električne peči in hladilniki.** Obstaja povečano tveganje električnega udara, če so telesa ozemljena.
- c. **Električnega orodja ne izpostavljajte dežju in ga ne uporabljajte v vlažnem ali mokrem okolju.** Vdor vode v električno orodje poveča tveganje električnega udara.

- d. **Ne poškodujte električnega kabla. Kabla nikoli ne uporabljajte za prenašanje, vleko ali izvlačenje vtiča iz stenske vtičnice. Kabel zavarujte pred vročino, oljem, ostrimi robovi in premikajočimi se deli orodja.** Prepleteni ali poškodovani kabli povečujejo tveganje za električni udar.
- e. **Ko uporabljate električno orodje na prostem, uporabite podaljšek, ki je namenjen uporabi na prostem.** Uporaba ustreznega podaljška za uporabo na prostem, zmanjšuje možnost električnega udara.
- f. **Če se uporabi električnega stroja v vlažnem okolju ni mogoče izogniti, uporabite napravo diferenčnega toka (RCD).** Uporaba naprave diferenčnega toka RCD zmanjšuje tveganje za električni udar.

3. Osebna varnost

- a. **Bodite pozorni, pazite kaj delate in uporabite zdravo pamet, ko rokujete z električnim ročnim orodjem. Ne uporabljajte električno orodje, ko ste utrujeni, pod vplivom mamil, alkohola ali zdravil.** Le trenutek nepozornosti lahko privede do težkih telesnih poškodb.
- b. **Uporabite osebno zaščitno opremo. Vedno nosite zaščitna očala.** Zaščitna oprema, kot so zaščitne maske proti prahu, neдрseča obutev, čelada ali zaščita sluha ob uporabi zmanjšujejo telesne poškodbe.
- c. **Preprečite nenamerni vklop. Pred priključitvijo na električno omrežje, dviganjem ali prenašanjem električnega orodja zagotovite, da bo stikalo v izklopljenem položaju.** Nošenje električnega orodja s prstom na stikalu za vklop ali priključitev električnega orodja na električno omrežje z vklopljenim stikalom povečuje možnost nesreč.
- d. **Pred vklopom orodja odstranite orodja ali ključe za nastavitve.** Orodje ali ključ, ki ste ga pustili na vrtljivem sestavnem delu, lahko povzroči telesne poškodbe.
- e. **Izogibajte se nenavadni telesni drži. Poskrbite za varno stojišče in na ravnotežje.** To omogoča boljši nadzor nad električnim orodjem v nepričakovanih situacijah.
- f. **Poskrbite za pravilno izbiro obleke. Ne nosite ohlapnih oblačil ali nakita. Lasje, oblačilo in rokavice ne smejo biti izpostavljeni gibljivim delom orodja.**

Ohlapna obleka, nakit ali dolgi lasje se lahko ujamejo v premikajoče se dele orodja.

- g. Če so na voljo priklopne naprave za ekstrakcijo praha in zbiralne naprave, se prepričajte, da so pravilno priklopljene in da jih uporabljate pravilno.** Uporaba naprav za odsesavanje prahu zmanjša nevarnosti, ki jih povzroča prah.
- 4. Uporaba in vzdrževanje električnega orodja**
- a. Ne preobremenjujte orodja. Uporabite pravo orodje za vaše delo.** Pravilna izbira orodja omogoča boljše in varnejše delo.
- b. Ne uporabljajte električnega orodja, če stikalo ne omogoča vklopa in izklopa.** Električno orodje, ki ga ni mogoče nadzirati s stikalom, je nevarno in ga je treba popraviti.
- c. Odklopite vtič iz omrežne napetosti in/ ali odstranite baterijo pred kakršnokoli nastavitvijo orodja, menjavo opreme ali pred shranjevanjem orodja.** Ta previdnost zmanjšuje tveganje za zagon električnega orodja po nesreči.
- d. Ko električno orodje ni v uporabi, ga shranjujte izven dosega otrok in ne dovolite uporabo orodja osebam, ki niso seznanjene z delovanjem orodja ali s tem navodilom za uporabo.** Električna orodja so nevarna, če jih ne uporabljajo izkušene osebe.
- e. Električno orodje skrbno negujte. Redno preverjajte, če so vrtljivi deli prosto gibljivi oz. niso sprijeti, počeni ali tako poškodovani, da je funkcija električnega aparata s tem okrnjena. Poškodovano električno orodje popravite pred ponovno uporabo.** Mnogo nesreč se zgodi zaradi neustreznega vzdrževanja električnih orodij.
- f. Ohranjajte rezalno orodje ostro in čisto.** Skrbno negovana rezalna orodja z ostrimi rezili se manj zatikajo in so bolj vodljiva.
- g. Uporabljajte električno orodje, pribor in orodje, nastavke, itd. v skladu s temi navodili, pri čemer upoštevajte delovne pogoje in vrsto dela, ki ga bo to električno orodje opravljalo.** Uporaba električnega orodja za dela, ki za orodje niso predvidena, lahko povzroči nevarnost.
- 5. Uporaba in vzdrževanje akumulatorskih orodij**
- a. Baterije polnite samo s polnilnikom, ki je odobren s strani proizvajalca.** Polnilnik, ki je primeren za polnjenje ene vrste akumulatorjev, lahko povzroči nevarnost požara, če ga

uporabljate z drugo vrsto akumulatorja.

- b. Električna orodja uporabljajte samo z originalnimi baterijami.** Uporaba drugih akumulatorjev lahko povzroči nevarnost telesnih poškodb in požara.
- c. Če baterije ne uporabljate, jo shranite proč od kovinskih predmetov, na primer papirnih sponk, kovancev, vijakov, žebeljev ali drugih majhnih kovinskih predmetov, ki lahko omogočijo stik enega terminala z drugim.** Kratkostični spoj terminalov lahko povzroči opekline in požar.
- d. Pri nepravilnem ravnanju z baterijo lahko iz notranjosti baterije brizgne tekočina; izogibajte se s stiku s tekočino. Če po naključju pride do stika, izperite prizadeto mesto z vodo. Če tekočina pride v stik z očmi, poiščite še pomoč zdravnika.** Stik z baterijsko tekočino lahko privede do draženja kože ali opeklin.
- 6. Servis**
- a. Električno orodje lahko servisira samo usposobljena oseba, ki bo uporabila ustrezne rezervne dele v primeru popravila električnega orodja.** Ta način zagotavlja, da je ohranjena varnost električnega orodja.

Dodatni varnostni ukrepi ob uporabi električnega orodja



Opozorilo! Dodatni varnostni napotki za vrtalnike/vijačne naprave

- ♦ **Uporabljajte pomožna držala, ki so priložena orodju.** Izguba nadzora nad orodjem lahko povzroči telesne poškodbe.
- ♦ **Ko opravljate dela, kjer se lahko pribor dotakne skrite napeljave, električno orodje vedno držite za izolirano površino.** Če prerežete žico pod napetostjo, bodo pod napetostjo tudi kovinski deli električnega orodja, to pa lahko povzroči električni udar.
- ♦ **Ko opravljate dela, kjer se lahko vijak ipd. dotakne skrite napeljave, električno orodje vedno držite za izolirano površino.** Če se z vijaki dotaknete žice pod napetostjo, bodo pod napetostjo tudi kovinski deli električnega orodja, to pa lahko povzroči električni udar.
- ♦ **Uporabite vpenjalo ali druge praktične pripomočke za vpetje obdelovanca v stabilno podlago.** Če držite obdelovanec z roko ali ga pritiskate ob telo, bo nestabilen in lahko povzroči izgubo nadzora.

- ♦ Pred vrtnanjem v stene, tla ali v strop preverite lokacije električnih in drugih napeljav.
- ♦ Ne dotikajte se vrha vrtalne konice takoj po končanem vrtnanju, ker je lahko vroča.
- ♦ Namen uporabe je opisan v teh navodilih. Uporaba kateregakoli pripomočka ali pribora ali način uporabe, ki v teh navodilih ni odobren ali opisan, lahko povzroči nevarnost telesnih poškodb in/ali materialne škode.

Varnost drugih ljudi

- ♦ Orodje ni namenjeno uporabi s strani oseb (vključno z otroci), z omejenimi fizičnimi, ali umskimi sposobnostmi, ali pomanjkanjem izkušenj ali znanja, razen če so pod nadzorom ali so prejeli navodila o uporabi naprave s strani osebe, odgovorne za njihovo varnost.
- ♦ Otroci morajo biti nadzorovani, da se z napravo ne igrajo.

Ostale nevarnosti

Pri uporabi orodja se lahko pojavijo dodatne nevarnosti, ki niso vključene v navedena opozorila.

- Te nevarnosti so lahko posledica nepravilne uporabe, dolgotrajne uporabe ipd. Kljub uporabi ustreznih varnostnih ukrepov in varnostnih naprav se določenim nevarnostim ni mogoče izogniti. Mednje spadajo:
- ♦ Telesne poškodbe zaradi dotikanja vrtečih se/gibajočih se delov.
 - ♦ Poškodbe, ki nastanejo med menjavo delov, rezil ali dodatkov.
 - ♦ Poškodbe, ki nastanejo zaradi predolge uporabe orodja. Če delate z orodjem daljše časovne obdobje, poskrbite za redne odmore.
 - ♦ Okvaro sluha.
 - ♦ Nevarnost za zdravje zaradi vdihavanja prahu, ki nastaja pri uporabi orodja (še posebej pri žaganju hrasta, bukve in mediapanskih plošč.)

Vibracije

Deklarirane vrednosti emisij vibracij, ki so navedene v tehničnih podatkih in v deklaraciji o skladnosti, so bile izmerjene v skladu s standardno preizkusno metodo, ki jo predpisuje EN 60745, in jih lahko uporabljate za medsebojno primerjavo orodij. Deklarirana vibracijska vrednost se lahko uporablja tudi za predhodno oceno izpostavljenosti.

Opozorilo! Vibracijska vrednost se med dejansko uporabo orodja lahko razlikuje od navedene, odvisno od uporabe orodja. Nivo vibracij se lahko zviša nad deklarirano vrednostjo.

Pri oceni izpostavljenosti vibracijam za določitev varnostnih ukrepov, ki jih zahteva 2002/44/ES za zaščito oseb, ki pri delu redno uporabljajo električna orodja, mora ocena izpostavljenosti upoštevati dejanske pogoje uporabe in način uporabe orodja, vključno z upoštevanjem vseh elementov delovnega cikla, kot je čas, ko je orodje izključeno, in čas, ko je vključeno brez delovanja.

Oznake na orodju

Poleg datumske kode so na orodju tudi naslednji simboli:



Opozorilo! Da bi se izognili morebitnim poškodbam je potrebno natančno prebrati navodila.

Varnostni ukrepi pri uporabi baterij in polnilnikov (niso priloženi orodju)

Baterije

- ♦ Pod nobenimi pogoji ne poskušajte odpreti baterij.
- ♦ Ne izpostavljajte baterij vodi ali dežju.
- ♦ Ne shranjujte jih v prostorih, kjer bi bila lahko temperatura višja od 40 °C.
- ♦ Polnite jih le pri sobni temperaturi od 10 °C do 40 °C.
- ♦ Polnite le s polnilnikom, ki je dobavljen z orodjem.
- ♦ Ko boste odlagali baterije, sledite navodilom v razdelku »Skrb za okolje«.



Ne polnite poškodovanih baterij.

Polnilniki

- ♦ Polnilnik BLACK+DECKER uporabljajte samo za polnjenje baterije, ki je priložena orodju. Druge baterije lahko eksplodirajo in povzročijo telesne poškodbe in materialno škodo.
- ♦ Nikoli ne poskušajte polniti baterij, ki niso polnilne.
- ♦ Poškodovane napajalne kable nemudoma zamenjajte.
- ♦ Ne izpostavljajte polnilnika vodi ali dežju.
- ♦ Ne odpirajte polnilnika.
- ♦ Ne prodirajte polnilnika.



Ta polnilnik je namenjen samo osebni uporabi.



Pred uporabo preberite navodila za uporabo.

Električna varnost



Polnilnik je dvojno izoliran; zato ni potrebna dodatna ozemljitev. Vedno preverite, če dejanska napetost ustreza tisti, ki je navedena na podatkovni plošči. Nikoli ne poskušajte zamenjati polnilne enote z navadnim napajalnim vtičem.

- ♦ Če se priključni kabel poškoduje, ga lahko zamenja le proizvajalec, pooblaščen serviser podjetja BLACK+DECKER, da se izognete potencialnim nevarnostim.

Sestavni deli

To orodje vsebuje nekatere ali vse našete sestavne dele.

1. Stikalo za spreminjanje hitrosti
2. Drсно stikalo za vrtenje naprej/nazaj
3. Hitro-vpenjalna glava
4. Baterija
5. Gumb za sprostitvev akumulatorja
6. Polnilnik

Sestavljanje naprave

Uporaba

Opozorilo! Orodje naj deluje s svojim lastnim tempom. Ne preobremenjujte orodja.

Polnjenje baterije (sl. A)

Baterijo je treba napolniti pred prvo uporabo in vedno, ko ne more več zagotoviti ustreznega napajanja za postopke, ki ste jih prej z lahkoto opravljali. Med polnjenjem se lahko polnilnik segreva; to je normalno in ne predstavlja napake.

Opozorilo! Ne polnite baterije pri ambientnih temperaturah pod 10 °C ali nad 40 °C. Priporočena temperatura pri polnjenju je okoli 24 °C.

Opomba: Polnilnik ne bo začel polniti baterije, če je temperatura celice baterije pod približno 10 °C ali nad 40 °C. Baterijo morate pustiti v polnilniku, polnilnik pa bo začel polniti, ko se temperatura celice ustrezno dvigne ali pade.

- ♦ Polnilnik (6) priključite na standardno 230 V, 50 Hz električno omrežje.
- ♦ Vstavite akumulatorsko baterijo v polnilnik, kot je prikazano na sl. A.
- ♦ Utripati bo začela zelena lučka LED, kar pomeni, da se baterija polni.
- ♦ Ko bo baterija napolnjena, bo zelena lučka LED začela svetiti neprekinjeno. Baterija je popolnoma napolnjena; zdaj jo lahko uporabite ali jo pustite v polnilniku.

Opozorilo! Ne uporabljajte orodja, dokler je priključeno na polnilnik.

Opozorilo! nevarnost požara. Pri odklapanju polnilnika od orodja, najprej odklopite polnilnik iz električnega omrežja in sele nato od orodja.

Vstavljanje in odstranjevanje baterije v/iz orodja (sl. B)

Opozorilo! Prepričajte se, da je dršno stikalo za vrtenje naprej/nazaj (2) v zaklenjenem položaju, (glej razdelek "sprožilno stikalo in gumb za vrtenje nazaj") in tako onemogočite vklop stikala:

- ♦ Vstavite akumulatorsko baterijo (4) v orodje, da zaslišite klik zaskočke (sl. B)

Odstranjevanje baterije iz orodja (sl. C)

- ♦ Pritisnite gumb za sprostitvev baterije (5), kot je prikazano na ilustraciji (sl. C) in izvlecite baterijo (4) iz orodja.

Navodila za uporabo

Sprožilno stikalo in gumb za vrtenje nazaj (sl. D)

- ♦ S pritiskom in sprostitvijo sprožilnega stikala (1) VKLOPITE in IZKLOPITE vrtnalnik. Čim bolj pritisnete na sprožilno stikalo, tem višja je hitrost vrtnja.
- ♦ Stikalo za izbiro vrtenja naprej/nazaj (2) določa smer delovanja orodja in služi tudi kot gumb za zaklep sprožilnega stikala.
- ♦ Za izbiro smeri vrtenja naprej, sprostite sprožilno stikalo in pomaknite stikalo za izbiro vrtenja naprej/nazaj v levo smer.
- ♦ Za izbiro smeri vrtenja nazaj, pomaknite stikalo za izbiro vrtenja naprej/nazaj v nasprotno smer.
- ♦ Za zaklepanje orodja premaknite dršno stikalo za naprej/nazaj na sredinski položaj.

Opomba! Sredinski položaj stikala za izbiro vrtenja naprej/nazaj zaklene orodje v izklopljenem položaju. Ko spreminjate položaj kontrolnega gumba, mora biti sprožilno stikalo sproščeno.

Hitro-vpenjalna glava (sl. E)

Opozorilo! Prepričajte se, da je dršno stikalo za vrtenje naprej/nazaj (2) v zaklenjenem položaju, (glej razdelek "sprožilno stikalo in gumb za vrtenje nazaj") in tako onemogočite vklop stikala.

Vstavljanje svedrov ali drugega pripomočka:

- ♦ Primate zadnjo polovico vpenjalne glave (7) z eno roko in z drugo roko zavrtite sprednjo polovico (8) v nasprotni smeri urinega kazalca, če gledate s konca vpenjalne glave.

- ♦ Sveder ali nastavek vstavite do konca v vpenjalno glavo in trdno privijete vpenjalno glavo, tako da držite za zadnjo polovico vpenjalne glave in zavrtite sprednjo polovico v smeri gibanja urinega kazalca, gledano od konca vpenjalne glave.

Opozorilo! Ne poskušajte privijati ali odvijati vrtalnih svedrov (ali kateregakoli drugega nastavka), tako da držite sprednji del vpenjalne glave in vključite orodje. Takšno dejanje lahko privede do poškodbe vpenjalne glave in do telesnih poškodb.

Vrtanje/vijačenje

- ♦ Izberite vrtenje v smeri naprej ali nazaj s pomočjo drsnika za naprej/nazaj (2).
- ♦ Orodje vključite s pritiskom na stikalo (1). Hitrost orodja je odvisna od dolžine pritiska na stikalo.
- ♦ Orodje izključite, tako da sprostite stikalo.

Nasveti za optimalno uporabo

Vrtanje

- ♦ Vedno vzpostavite lahen pritisk v ravni liniji s svedrom.
- ♦ Tik preden sveder prodre skozi drugo stran obdelovanca, zmanjšajte pritisk na orodje.
- ♦ Uporabite kos lesa za podlogo obdelovancu, ki bi se lahko razkral.
- ♦ Uporabljajte široke (lopataste) svedre za vrtanje lukenj z velikim premerom v les.
- ♦ Uporabljajte HSS svedre za vrtanje v kovino.
- ♦ Uporabljajte svedre za beton pri vrtanju v mehak beton.
- ♦ Uporabljajte mazivo, če vrtate v druge materiale razen lito železo in medenino.
- ♦ Za večjo natančnost naredite vdolbino s pomočjo točkala na sredini luknje, ki jo nameravate izvrtati.

Vijačenje

- ♦ Vedno uporabite pravilno vrsto in velikost vijačnega nastavka.
- ♦ Če naletite na težave pri privajanju vijakov, nanesite majhno količino detergenta ali milnice.
- ♦ Vedno držite orodje in konico izvijača v ravni liniji z vijakom

Odpravljanje težav

Težava	Verjeten vzrok	Možna rešitev
Naprava se ne vključi.	Baterija ni napolnjena.	Prepričajte se, da so bile vse tehnične zahteve, ki se nanašajo na polnjenje baterije izpolnjene
Baterija se ne polni.	Kabel ni priključen na električno omrežje. Okoljska temperatura je prenizka ali previsoka.	Priključite orodje na delujočo omrežno vtičnico. Polnilnik in akumulatorsko baterijo prenesite v prostor, kjer znaša temperatura zraka nad 4,5 °C in pod +40,5 °C.
Enota se nenadoma izklopi.	Akumulatorska baterija se je pregrela in dosegla zgornjo mejno temperaturo. Baterija je izpraznjena. (Za doseganje optimalne življenjske dobe akumulatorske baterije je zasnovana tako, da se izklopi, ko je baterija skoraj popolnoma izpraznjena)	Počakajte, da se baterija ohladi. Vstavite jo v polnilnik in napolnite.

Vzdrževanje

Vaše BLACK+DECKER orodje je proizvedeno tako, da dolga leta deluje z minimalnim vzdrževanjem. Dolgoročno zadovoljivo delovanje je odvisno od pravilne nege in rednega čiščenja orodja.

Polnilnik razen rednega čiščenja ne potrebuje nobenega vzdrževanja.

Opozorilo! Pred pričetkom vzdrževanja orodja odstranite baterijo z orodja. Pred čiščenjem izklopite polnilnik iz električnega omrežja.

- ♦ Redno čistite prezračevalne reže v orodju in polnilniku s pomočjo mehke ščetke ali suhe krpe.
- ♦ Z vlažno krpo redno počistite ohišje motorja. Ne uporabljajte jedkih ali kemičnih čistil.
- ♦ V rednih časovnih presledkih odprite vpenjalno glavo in potrkajte z njo, tako da odstranite prah iz njene notranjosti.

Skrb za okolje



Odlagajte ločeno od navadnih komunalnih odpadkov. Orodja in baterij, ki so označeni s tem simbolom ne odstranjujte skupaj z ostalimi gospodinjstskimi odpadki.

Orodje in baterija vsebuje materiale, ki jih je mogoče znova uporabiti ali reciklirati; s predelavo rabljenih proizvodov bomo zmanjšali potrebo po novih proizvodih. Izdelek in baterijo reciklirajte skladno z lokalnimi predpisi, ki predpisujejo

odlaganje odpadkov in odpadno električno in elektronsko opremo. Za več podrobnosti obiščite spletno stran www.2helpU.com

Tehnični podatki

		BDCD18
Napetost	$V_{(nomenarna\ napetost)}$	18
Hitrost delovanja brez obremenitve	Min^{-1}	0-650 vrt/min
Maks. navor	Nm	10,3/30
Kapaciteta vpenjalne glave	mm	1-10
Maks. zmogljivost vrtnja		
Jeklo/les	mm	10/25
Teža	kg	0,78 (z baterijo 1,18)

		90589867
Priključna napetost	$V_{(izmenična\ napetost)}$	230
Izhodna napetost	$V_{(nomenarna\ napetost)}$	18
Tok	mA	200
Približni čas polnjenja	V urah	8

		90590287-02
Priključna napetost	$V_{(izmenična\ napetost)}$	230
Izhodna napetost	$V_{(nomenarna\ napetost)}$	18
Tok	mA	400
Približni čas polnjenja	V urah	3-5

		90599854-06
Priključna napetost	$V_{(izmenična\ napetost)}$	230
Izhodna napetost	$V_{(nomenarna\ napetost)}$	18
Tok	A	1
Približni čas polnjenja	V urah	1,5

		BL1518
Napetost	$V_{(izmenična\ napetost)}$	18
Kapaciteta baterije	Ah	1,5
Tip		Litij-ionska

		BL2018
Napetost	$V_{(izmenična\ napetost)}$	18
Kapaciteta baterije	Ah	2,0
Tip		Litij-ionska

		BL4018
Napetost	$V_{(izmenična\ napetost)}$	18
Kapaciteta baterije	Ah	4,0
Tip		Litij-ionska

Raven zvočnega tlaka v skladu z EN 60745:

Raven zvočnega tlaka (L_{pA}) 65,2 dB(A), negotovost (K) 3 dB (A)

Raven zvočne moči (L_{WA}) 76,2 dB (A), negotovost (K) 3 dB (A)

Skupne vibracijske vrednosti (triosni vektorski seštevek) v skladu z EN 60745:

Vrtnje v kovino ($a_{h,D}$) <1,3 m/s², negotovost (K) 1,5 m/s²

Vijačenje brez udarjanja ($a_{h,v}$) <0,6 m/s², negotovost (K) 1,5 m/s²

ES-izjava o skladnosti DIREKTIVA O STROJIH



Vrtalnik, vijačnik serije BDCD18

Black & Decker izjavlja, da so izdelki, opisani pod "tehničnimi podatki" v skladu z:

2006/42/ES, EN 60745-1, EN 60745-2-1

Poleg tega so izdelki v skladu z določbami direktive 2004/108/ES (do 19/04/2016) 2014/30/EU (od 20/04/2016) in 2011/65/EU.

Za več informacij stopite v stik s podjetjem Black & Decker na spodnjih naslovih, ali poiščite kontaktne podatke na zadnji strani navodil.

Podpisani je odgovoren za sestavo tehnične dokumentacije in daje to izjavo v imenu podjetja Black & Decker.

R. Laverick

Vodja inženiringa

Black & Decker Europe, 210 Bath Road, Slough,

Berkshire, SL1 3YD

Velika Britanija

30. 11. 2015

Garancija

Black & Decker na temelju svojega zaupanja v kakovost svojih izdelkov ponuja 24 mesečno garancijo, ki velja od dneva nakupa. Ta garancija je dodatek in v nobenem primeru ne vpliva na vaše zakonjene pravice. Garancija je veljavna znotraj ozemlja držav članic EU in na evropskem trgovinskem območju.

Za garancijski zahtevek boste morali skladno s pravili in pogoji poslovanja podjetja Black&Decker prodajalcu ali pooblaščenemu serviserju predložiti dokazilo o nakupu orodja. Pravila in pogoje 2-letne garancije podjetja Black&Decker in lokacijo najbližjega pooblaščenega serviserja lahko najdete na spletni strani www.2helpU.com, ali stopite v stik z najbližjo trgovino Black&Decker; naslovi trgovin so navedeni v tem priročniku.

Prosimo, obiščite našo spletno stran www.blackanddecker.co.uk in registrirajte svoj novi Black & Deckerjev izdelek, da boste ostali seznanjeni o naših novih izdelkih in posebnih ponudbah.

Namjena

Ova bušilica BLACK+DECKER BDCD18 predviđena je za rad s vijcima i bušenje drva, metala i plastike. Ovaj je alat predviđen isključivo za amatersku upotrebu.

Sigurnosne upute

Opća sigurnosna upozorenja za električne alate



Upozorenje! Pročitajte sva sigurnosna upozorenja i upute. Nepoštivanje upozorenja i uputa navedenih u nastavku može rezultirati strujnim udarom, požarom i/ili ozbiljnim ozljedama.

Upozorenja i upute čuvajte za buduće potrebe

Izraz "električni alat" u svim dolje navedenim upozorenjima odnosi se na vaš električni alat napajan iz gradske mreže (sa žicom) ili električni alat napajan akumulatorskom baterijom (bez žice).

1. Sigurnost u radnom području

- a. **Radno područje održavajte čistim i dobro osvijetljenim.** Zakrčeni ili mračni prostori prizivaju nezgode.
- b. **S električnim alatima nemojte raditi u eksplozivnom okruženju, kao što je blizina zapaljivih tekućina, plinova ili prašine.** Električni alati stvaraju iskre koje mogu zapaliti prašinu ili pare.
- c. **Prilikom rada s električnim alatom držite podalje promatrače i djecu.** Zbog odvratanja pozornosti mogli biste izgubiti nadzor nad uređajem.

2. Zaštita od električne struje

- a. **Utikači električnih alata moraju odgovarati utičnicama. Nikad i ni na koji način ne prepravljajte utikač.** Nemojte rabiti prilagodne utikače s uzemljenim električnim alatima. Neizmijenjeni utikači i odgovarajuće utičnice smanjit će rizik od strujnog udara.
- b. **Izbjegavajte fizički kontakt s uzemljenim površinama poput cijevi, radijatora, metalnih okvira i hladnjaka.** Ako je tijelo uzemljeno, rizik od strujnog udara je povećan.
- c. **Električne alate ne izlažite kiši ni vlazi.** Prodiranje vode u električni alat povećat će rizik od strujnog udara.
- d. **Kabel ne upotrebljavajte za nepredviđene namjene.** Kabel nikad ne upotrebljavajte za nošenje, povlačenje ili odvajanje utikača električnog alata iz električne utičnice. Kabel

držite podalje od izvora topline, ulja i oštih ili pokretnih dijelova. Oštećeni ili zapleteni kabel povećat će rizik od strujnog udara.

- e. **Pri radu s električnim alatom na otvorenom, upotrijebite produžni kabel pogodan za upotrebu na otvorenom.** Upotreba kabela prikladnog za otvorene prostore smanjuje rizik od strujnog udara.
 - f. **Ako nije moguće izbjeći korištenje električnog alata u vlažnim uvjetima, upotrijebite napajanje s diferencijalnom sklopkom za zaštitu od neispravnosti uzemljenja (RCD).** Upotreba sklopke na diferencijalnu struju (RCD) smanjuje rizik od strujnog udara.
- ### 3. Osobna sigurnost
- a. **Budite na oprezu, pazite što radite i rukovodite se zdravim razumom pri radu s električnim alatom. Ne koristite električni alat ako ste umorni ili pod utjecajem droga, alkohola ili lijekova.** Trenutak nepažnje tijekom rada s električnim alatom može dovesti do ozbiljnih ozljeda.
 - b. **Rabite opremu za osobnu zaštitu. Uvijek koristite zaštitu za oči.** Upotreba zaštitne opreme poput maske protiv prašine, sigurnosnih cipela protiv klizanja, čvrste kape ili zaštite sluha u odgovarajućim uvjetima smanjit će rizik od tjelesnih ozljeda.
 - c. **Spriječite nenamjerno uključivanje. Prije priključivanja u električnu mrežu ili umetanja baterije, kao i prije uzimanja ili nošenja alata, provjerite je li prekidač u isključenom položaju.** Nošenje električnog alata tako da je prst na prekidaču ili priključivanje električnog alata kojemu je prekidač uključen dovodi do nezgoda.
 - d. **Prije nego što uključite uređaj, uklonite s njega sve ključeve i alate za podešavanje.** Ostavljanje ključa na rotirajućem dijelu električnog alata može dovesti do ozljeda.
 - e. **Ne posežite predaleko. Pazite na ravnotežu i zauzmite stabilan položaj.** To omogućuje bolji nadzor nad električnim alatom u neočekivanim situacijama.
 - f. **Nosite prikladnu odjeću. Ne nosite široku odjeću ili nakit. Kosu, odjeću i rukavice uvijek držite podalje od pokretnih dijelova.** Pokretni dijelovi mogu zahvatiti labavo obučenu odjeću, nakit ili dugu kosu.
 - g. **Ako postoji mogućnost priključivanja uređaja za usisavanje i prikupljanje prašine,**

osigurajte njihovo pravilno povezivanje i upotrebu. Upotreba uređaja za prikupljanje prašine može smanjiti opasnosti vezane uz prašinu.

4. **Upotreba i čuvanje električnih alata**
 - a. **Električni alat nemojte forsirati. Upotrijebite odgovarajući električni alat za posao koji obavljate.** Prikladan električni alat bolje će i sigurnije obaviti posao brzinom za koju je predviđen.
 - b. **Ne upotrebljavajte električni alat ako se prekidač ne može prebaciti u isključeni ili uključeni položaj.** Svaki električni alat kojim se ne može upravljati pomoću prekidača predstavlja opasnost i potrebno ga je popraviti.
 - c. **Prije podešavanja, zamjene pribora ili pohranjivanja električnog alata isključite utikač iz utičnice ili odvojite akumulatorsku bateriju.** Ove sigurnosne mjere smanjuju rizik od nehotičnog pokretanja električnog alata.
 - d. **Električne alate koji se ne upotrebljavaju pohranite izvan dohvata djece i ne dopustite rad osobama koje nisu upoznate s ovim alatom ili ovim uputama.** Električni alati opasni su ako njima rade nestručni korisnici.
 - e. **Električne alate treba održavati. Provjerite ima li kakvih otklona, savinutih ili napuklih dijelova ili bilo kakvih drugih stanja koja mogu utjecati na rad električnog alata. Ako je alat oštećen, popravite ga prije upotrebe.** Velik broj nezgoda uzrokovan je loše održanim električnim alatima.
 - f. **Rezne dijelove alata održavajte oštrima i čistima.** Pravilno održavanje reznih alata i njihovih oštrica smanjuje mogućnost savijanja i olakšava upravljanje.
 - g. **Električni alat, pribor, nastavke i sl. upotrebljavajte u skladu s ovim uputama te uzimajući u obzir radne uvjete i posao koji je potrebno obaviti.** Upotreba električnog alata za poslove za koje nije predviđen može dovesti do opasnih situacija.
5. **Upotreba i čuvanje akumulatorskih baterija**
 - a. **Dopunjavajte isključivo punjačem kojeg je odredio proizvođač.** Punjač koji je pogodan za jednu vrstu akumulatora može predstavljati rizik od požara ako se upotrebljava s nekim drugim akumulatorom.
 - b. **Električne alate upotrebljavajte isključivo s preporučenim akumulatorima.** Upotreba

bilo kojeg drugog akumulatora može izazvati rizik od ozljede i požara.

- c. **Kad akumulator nije u upotrebi, držite ga podalje od ostalih metalnih predmeta poput spajalica za papir, ključeva, čavala, vijaka ili drugih manjih metalnih predmeta koji mogu izazvati kratki spoj baterijskih priključaka.** Kratki spoj priključaka baterije može izazvati eksploziju ili požar.
 - d. **U slučaju nepravilne upotrebe iz baterije bi mogla iscuriti tekućina. Izbjegavajte kontakt. Ako dođe do slučajnog kontakta, isperite vodom. Ako tekućina dospije u oči, odmah potražite liječničku pomoć.** Tekućina iz baterije može izazvati iritacije ili opekline.
6. **Servisiranje**
 - a. **Električne alate servisirajte kod kvalificiranog servisera i upotrebom identičnih zamjenskih dijelova.** To omogućuje sigurnu uporabu alata.

Dodatna sigurnosna upozorenja za električne alate



Upozorenje! Dodatna sigurnosna upozorenja za bušilice

- ♦ **Koristite pomoćne rukohvate isporučene uz alat.** Gubitak nadzora može uzrokovati tjelesne ozljede.
- ♦ **Električni alat pridržavajte isključivo za izolirane rukohvate dok radite na mjestima na kojima bi pribor mogao doći u dodir sa skrivenim ožičenjima.** U slučaju kontakta reznog pribora sa žicom pod naponom, taj se napon može prenijeti na metalne dijelove alata i uzrokovati strujni udar.
- ♦ **Električni alat pridržavajte isključivo za izolirane rukohvate dok radite na mjestima na kojima bi vijak mogao doći u kontakt sa skrivenim ožičenjima.** U slučaju kontakta sa žicom pod naponom, taj se napon može prenijeti na metalne dijelove alata i izazvati strujni udar.
- ♦ **Upotrijebite stezaljke ili na drugi praktičan način učvrstite radni materijal za stabilnu platformu.** Pridržavanje radnog materijala rukom ili njegovo oslanjanje na tijelo nije sigurno i može dovesti do gubitka nadzora.
- ♦ **Prije bušenja u zidu, podu ili stropu provjerite raspored ožičenja i cijevi.**
- ♦ **Izbjegavajte dodirivanje vrha nastavka za bušenje odmah nakon bušenja jer može biti vruć.**

- ♦ Predviđena namjena opisana je u ovom priručniku. Upotreba bilo kojeg dodatnog dijela ili opreme, kao i izvođenje bilo kojih postupaka pomoću ovog alata koji nisu opisani u ovom priručniku mogu predstavljati opasnost od tjelesne ozljede i/ili materijalne štete.

Sigurnost drugih osoba

- ♦ Ovaj alat nije namijenjen upotrebi od strane osoba sa smanjenim fizičkim, osjetilnim ili mentalnim sposobnostima, uključujući i djecu ni osoba s nedostatkom iskustva ili znanja, osim ako ih osoba zadužena za njihovu sigurnost nadzire ili im je pružila upute za sigurnu upotrebu uređaja.
- ♦ Djecu je potrebno nadgledati kako se ne bi igrala uređajem.

Stalno prisutni rizici

- Tijekom upotrebe alata mogu nastati dodatni rizici, koji nisu navedeni u priloženim sigurnosnim upozorenjima. Ti rizici mogu nastati uslijed nepravilne upotrebe, produljene upotrebe itd. Čak i uz primjenu važećih sigurnosnih propisa i sigurnosnih uređaja, neke stalno prisutne rizike nije moguće izbjeći. Oni obuhvaćaju:
- ♦ Ozljede uzrokovane dodirivanjem rotirajućih/ pomičnih dijelova.
 - ♦ Ozljede uzrokovane promjenom dijelova, oštrica ili dodatne opreme.
 - ♦ Ozljede uzrokovane duljom upotrebom alata. Uzimajte redovite pauze tijekom dulje upotrebe bilo kojeg alata.
 - ♦ Oštećenje sluha.
 - ♦ Opasnosti po zdravlje uslijed udisanja prašine nastale tijekom korištenja alata (npr. tijekom rada s drvom, osobito hrastovinom, bukvinom i ivericom).

Vibracije

Deklarirane vrijednosti emisija vibracija, koje su navedene u tehničkim podacima i izvaji o usklađenosti, izmjerene su u skladu sa standardiziranom metodom ispitivanja navedenom u dokumentu EN 60745 i mogu se koristiti za međusobno uspoređivanje alata. Deklarirana vrijednost emisija vibracija može se koristiti i za preliminarno procjenjivanje izloženosti.

Upozorenje! Emisija vibracija tijekom stvarne upotrebe električnog alata može se razlikovati od deklarirane vrijednosti, ovisno o načinima na koje se alat koristi. Razina vibracija može porasti iznad navedene razine.

Prilikom ocjenjivanja izloženosti vibracijama kako bi se odredile sigurnosne mjere prema dokumentu 2002/44/EC za zaštitu osoba koje redovito koriste električne alate, potrebno je uzeti u obzir procjenu izloženosti vibracijama, stvarne uvjete i način upotrebe alata, uključujući i sve dijelove radnog ciklusa, kao što je vrijeme od isključivanja alata do potpunog zaustavljanja i vrijeme od uključivanja do postizanja pune radne brzine.

Oznake na alatu

Na uređaju su uz datumsku oznaku navedeni sljedeći simboli upozorenja:



Upozorenje! Da biste smanjili rizik od ozljeda, pročitajte priručnik s uputama.

Dodatne sigurnosne upute za baterije i punjače (nisu isporučene uz alat)

Baterije

- ♦ Nikad i ni iz kojeg razloga ne pokušavajte otvarati.
- ♦ Akumulator ne izlažite vodi.
- ♦ Ne skladištite na mjestima gdje bi temperatura mogla biti viša od 40°C.
- ♦ Punjenje izvodite isključivo pri temperaturama između 10°C i 40°C
- ♦ Puniti isključivo punjačem koji je ispušten uz alat.
- ♦ Prilikom odbacivanja akumulatora pridržavajte se uputa u odjeljku "Zaštita okoliša".



Ne pokušavajte puniti oštećene baterije.

Punjači

- ♦ BLACK+DECKER punjač koristite isključivo za punjenje baterije u alatu uz koji je ispušten. Ostale baterije mogu prsnuti i uzrokovati tjelesne ozljede i materijalnu štetu.
- ♦ Ne pokušavajte puniti baterije koje za to nisu predviđene.
- ♦ Odmah zamijenite oštećene kabele.
- ♦ Punjač ne izlažite vodi.
- ♦ Ne otvarajte punjač.
- ♦ Punjač nemojte pripajati.



Punjač je predviđen isključivo za upotrebu u zatvorenim prostorima.



Prije upotrebe pročitajte priručnik za upotrebu.

Zaštita od električne struje



Ovaj punjač dvostruko je izoliran, stoga žica uzemljenja nije potrebna. Uvijek provjerite odgovara li napon električne mreže naponu navedenom na nazivnoj oznaci. Ne pokušavajte jedinicu punjača zamijeniti običnim strujnim utikačem.

- ♦ Ako je kabel napajanja oštećen, mora ga zamijeniti proizvođač ili ovlašteni servis tvrtke BLACK+DECKER kako bi se izbjegle opasnosti.

Značajke

Ovaj alat obuhvaća neke ili sve od sljedećih značajki.

1. Regulator brzine
2. Klizni preklopnik za rad naprijed/natrag
3. Samozatezna glava
4. Baterija:
5. Tipka za otpuštanje akumulatora
6. Punjač

Sastavljanje

Upotreba

Upozorenje! Pustite alat da radi svojim tempom. Ne preopterećujte ga.

Punjenje akumulatora (sl. A)

Akumulator je potrebno napuniti prije prve upotrebe i kad izgubi snagu na zadacima koji su dotad bili izvođeni s lakoćom. Akumulator se može ugrijati tijekom punjenja. To je normalno i ne predstavlja problem.

Upozorenje! Nemojte puniti bateriju ako je okolna temperatura ispod 10°C ili iznad 40°C. Preporučena temperatura punjenja je oko 24°C.

Napomena: Punjač neće puniti bateriju ako je temperatura ćelija ispod približno 10 °C ili iznad 40 °C. Bateriju treba ostaviti u punjaču, a punjač će automatski započeti s punjenjem kada se ćelija zagrije ili ohladi.

- ♦ Priključite punjač (6) u bilo koju standardnu utičnicu od 230 V, 50 Hz.
- ♦ Umetnite bateriju u punjač kao što je prikazano na sl. A.
- ♦ Zelena lampica treperi, što znači da se baterija puni.
- ♦ Kada lampica svijetli ravnomjerno, punjenje je dovršeno. Akumulator je potpuno napunjen i može se odmah koristiti ili ostaviti u punjaču.

Upozorenje! Ne upotrebljavajte alat dok je priključen na punjač.

Upozorenje! Opasnost od požara. Prilikom iskapanja punjača iz alata pazite da punjač prvo iskopčate iz utičnice, a zatim iz alata.

Postavljanje i uklanjanje akumulatora (sl. B)

Upozorenje! Provjerite je li klizač za odabir smjera rada (2) u zaključanom položaju (odjeljak "Prekidač i obratni rad") kako biste spriječili aktivaciju prekidača:

- ♦ Umetnite bateriju (4) u alat (čuje se "klik") (sl. B)

Uklanjanje baterije iz alata (sl. C)

- ♦ Pritisnite gumb za oslobađanje (5) (sl. C) i izvucite bateriju (4) iz alata.

Upute za uporabu

Okidač i tipka za obratni rad (sl. D)

- ♦ Bušilica se uključuje i isključuje povlačenjem i puštanjem okidača (1). Jačim pritiskom prekidača povećava se brzina svrdla.
- ♦ Kontrola za rad naprijed/natrag (2) određuje smjer rada alata i služi kao tipka za (de) blokiranje alata.
- ♦ Za odabir vrtnje "prema naprijed" pustite prekidač i tipku za odabir rada naprijed/natrag pritisnite ulijevo.
- ♦ Za odabir obratne vrtnje pomaknite tipku u suprotnom smjeru.
- ♦ Da biste zaključali alat, klizni preklopnik za rad naprijed/natrag pomaknite u središnji položaj.

Napomena! Središnji položaj kontrolnog gumba blokira alat u isključenom stanju. Prilikom promjene smjera vrtnje obavezno pustite prekidač.

Samozatezna glava (sl. E)

Upozorenje! Provjerite je li klizač za odabir smjera rada (2) u zaključanom položaju (odjeljak "Prekidač i obratni rad") kako biste spriječili aktivaciju prekidača: Umetanje nastavka za bušenje ili drugog pribora:

- ♦ Stražnju polovicu glave (7) uhvatite jednom rukom, a drugom rukom zakrećite prednju polovicu (8) u smjeru suprotnom od kazaljki na satu, gledajući iz smjera glave.
- ♦ Nastavak ili drugi pribor potpuno umetnite u glavu i čvrsto pritegnite tako da jednom rukom pridržavate stražnju polovicu glave, a drugom rukom zakrećete prednju polovicu u smjeru kazaljki na satu, gledano s kraja na kojem je zatezna glava.

Upozorenje! Nastavke za bušenje ili bilo koji drugi pribor ne pokušavajte pritezati uključivanjem alata dok pridržavate prednji dio glave. Prilikom promjene pribora na ovaj način može doći do oštećenja zatezne glave i ozljede.

Bušenje / rad s vijcima

- ♦ Pomoću kliznog preklonika naprijed/natrag (2) odaberite smjer vrtnje.
- ♦ Za uključivanje alata pritisnite prekidač (1). Brzina alata ovisi o jačini pritiska na prekidač.
- ♦ Za isključivanje alata pustite prekidač.

Savjeti za optimalnu upotrebu

Bušenje

- ♦ Lagani pritisak uvijek primijenite u ravnoj liniji s nastavkom za bušenje.
- ♦ Neposredno prije nego nastavak za bušenje probije radni materijal, smanjite pritisak na alat.
- ♦ Radne materijale podložne rascjeppljivanju podložite komadom drva.
- ♦ Prilikom bušenja većih otvora u drvu upotrijebite plosnate nastavke.
- ♦ Za bušenje u metalu upotrijebite HSS nastavke za bušenje.
- ♦ Za bušenje mekših zidova upotrijebite nastavke za bušenje u zidarstvu.
- ♦ Upotrijebite lubrikant kad bušite metale koji nisu lijevano željezo ili mjed.
- ♦ Da biste poboljšali preciznost, pomoću točkala izradite udubinu u središtu otvora koji bušite.

Rad s vijcima

- ♦ Uvijek upotrijebite nastavak odvijača odgovarajuće vrste i veličine.
- ♦ Ako je pritezanje vijaka otežano, pokušajte nanijeti manju količinu tekućine za pranje ili sapuna kao sredstva za podmazivanje.
- ♦ Alat i nastavak odvijača uvijek koristite u ravnoj liniji s vijkom.

Rješavanje problema

Problem	Mogući uzrok	Moguće rješenje
Alat se ne pokreće.	Akumulator nije napunjen.	Provjerite zahtjeve za punjenje akumulatora.
Akumulator ne puni.	Punjač nije priključen. Temperatura okolnog zraka je previsoka ili preniska.	Priključite punjač u ispravnu utičnicu. Premjestite punjač i akumulator na mjesto na kojem je temperatura viša od 4°C i niža od +40°C.
Uredaj se iznenada isključuje.	Akumulator je dostigao svoja temperaturna ograničenja. Nema energije. (Za maksimalni vijek trajanja akumulator se isključuje kada se isprazni.)	Pričekajte da se ohladi. Priključite na punjač i pričekajte da se napuni.

Održavanje

Vaš BLACK+DECKER alat projektiran je za dugotrajnu upotrebu uz minimalna održavanja. Neprekinuta i zadovoljavajuća upotreba ovisi o pravilnom održavanju i redovitom čišćenju.

Ovaj punjač ne zahtijeva nikakvo održavanje osim redovitog čišćenja.

Upozorenje! Prije izvođenja bilo kakvog održavanja alata izvadite iz njega akumulator. Prije čišćenja punjača odvojite ga od električnog napajanja.

- ♦ Utoke za prozračivanje na alatu i punjaču redovno čistite mekim kistom ili suhom krpom.
- ♦ Kućište motora redovito čistite vlažnom krpom. Ne upotrebljavajte abrazivna ili sredstva za čišćenje na bazi otapala.
- ♦ Redovito otvorite zateznu glavu i lagano udarajte po njoj kako biste iz unutrašnjosti uklonili prašinu.

Zaštita okoliša



Odvojeno prikupljajte. Proizvodi i baterije označene ovim simbolom ne smiju se odlagati s komunalnim otpadom.

Proizvodi i baterije sadrže materijale koji se mogu reciklirati radi smanjenje potrošnje sirovina i očuvanja prirodnih resursa. Električne proizvode i baterije reciklirajte sukladno lokalnim propisima. Više informacija dostupno je na adresi www.2helpU.com.

Tehnički podaci

		BDCD18
Napon	V_{DC}	18
Brzina bez opterećenja	min^{-1}	0-650 o/min
Najveći moment	Nm	10,3/30
Kapacitet glave	mm	1-10
Najveći kapacitet bušenja		
Čelik / drvo	mm	10/25
Masa	kg	0,78 (s baterijom 1,18)

		90589867
Ulazni napon	V_{AC}	230
Izlazni napon	V_{DC}	18
Struja	mA	200
Približno vrijeme punjenja	Sati	8

		90590287-02
Ulazni napon	V_{AC}	230
Izlazni napon	V_{DC}	18
Struja	mA	400
Približno vrijeme punjenja	Sati	3-5

		90599854-06
Ulazni napon	V_{AC}	230
Izlazni napon	V_{DC}	18
Struja	A	1
Približno vrijeme punjenja	Sati	1,5

Baterija:		BL1518
Napon	V_{AC}	18
Kapacitet	Ah	1,5
Tip		Litij-ion

Baterija:		BL2018
Napon	V_{AC}	18
Kapacitet	Ah	2,0
Tip		Litij-ion

Baterija:		BL4018
Napon	V_{AC}	18
Kapacitet	Ah	4,0
Tip		Litij-ion

Razina zvučnog tlaka prema EN 60745:

Zvučni tlak (L_{pA})	65,2 dB(A), netočnost (K) 3 dB(A)
Zvučna snaga (L_{WA})	76,2 dB(A), nesigurnost (K) 3 dB(A)

Ukupne vibracije (troosni vektorski zbroj) prema smjernici EN 60745:

Bušenje metala ($a_{h,D}$)	1,3 m/s ² , nesigurnost (K) 1,5 m/s ²
Rad s vijcima bez udaraca (a_h)	<0,6 m/s ² , nesigurnost (K) 1,5 m/s ²

EU izjava o usklađenosti DIREKTIVA O STROJEVIMA



BDCD18 - bušilica, odvijač

Black & Decker izjavljuje da su proizvodi opisani u odjeljku "tehnički podaci" u skladu sa sljedećim propisima:

2006/42/EC, EN 60745-1, EN 60745-2-1

Ovi su proizvodi također usklađeni sa smjernicom 2004/108/EC (do 19.4.2016.), 2014/30/EU (od 20.4.2016.) i 2011/65/EU.

Za dodatne informacije kontaktirajte tvrtku Black & Decker putem sljedeće adrese ili pogledajte prilog pri kraju priručnika.

Dolje potpisani je odgovoran za usklađenost tehničke dokumentacije i ovu izjavu iznosi u ime tvrtke Black & Decker.

R. Laverick
Rukovoditelj inženjerskog odjela
Black & Decker Europe, 210 Bath Road, Slough,
Berkshire, SL1 3YD
United Kingdom
30.11.2015.

Jamstvo

Black & Decker siguran je u kvalitetu svojih proizvoda i svojim kupcima pruža 24-mjesečno jamstvo od datuma kupnje. Ovo jamstvo dodatak je vašim zakonskim pravima i ni na koji ih način ne narušava. Ovo jamstvo valjano je na području država članica Europske unije i Europske zone slobodnog trgovanja.

Da biste potraživali jamstvo, ono mora biti sukladno uvjetima i odredbama tvrtke Black & Decker, a prodavaču ili ovlaštenom servisu potrebno je priložiti dokaz o kupnji. Uvjete i odredbe dvogodišnjeg jamstva tvrtke Black & Decker i lokaciju najbližeg ovlaštenog servisa pronaći ćete na internetu na adresi www.2helpU.com ili putem lokalnog ureda tvrtke Black & Decker na adresi navedenoj u ovom priručniku.

Posjetite našu web-lokaciju www.blackanddecker.co.uk kako biste registrirali svoj novi Black & Decker proizvod i provjerili nove proizvode i posebne ponude.

JAMSTVENA IZJAVA

- ♦ Jamčimo da navedeni proizvod koji smo isporučili nema nedostataka ili grešaka u konstrukciji ili tvorničkoj montaži.
- ♦ Jamstveni rok je 24 mjeseci od dana kupnje. Jamčimo da će navedeni proizvod koji smo isporučili u jamstvenom roku ispravno funkcionirati kod normalne upotrebe ukoliko će se korisnik pridržavati priloženih uputa o uporabi.
- ♦ Jamčimo da je za isporučeni proizvod osigurano servisno održavanje i potrebni rezervni dijelovi u toku 7 godina od datuma kupnje.
- ♦ Obvezujemo se na zahtjev imatelja jamstvenog lista podnesenog u jamstvenom roku, o svom trošku osigurati otklanjanje kvarova i nedostataka proizvoda koji proizlaze iz nepodudarnosti stvarnih sa propisanim, odnosno deklariranim karakteristikama kvalitete proizvoda. Popravak se obvezujemo izvršiti u roku od 45 dana od dana prijave kvara. Ako proizvod ne popravimo u tom roku obvezujemo se zamijeniti ga novim ili vratiti uplaćenu svotu.
- ♦ Jamstvo vrijedi uz predočenje originalnog računa prodavatelja, te ispravno ispunjenog i ovjerenog pečatom prodavatelja jamstvenog lista.
- ♦ Troškove prijevoza odnosno prijenosa proizvoda koji nastaju pri popravku odnosno njegovoj zamjeni u garantnom roku snosi nositelj jamstva. Bez obzira na način dostave ovlaštenom servisu, kupac je obavezan podignuti proizvod po izvršenom servisnom popravku i isto potvrditi svojim potpisom.
- ♦ Nepravilnosti koje su nastale nestručnim rukovanjem, rukovanjem suprotnim navedenim u uputama ili mehaničkim oštećenjem isključene su iz jamstva.
- ♦ Proizvod ne smije biti prethodno otvaran ili popravljan od strane neovlaštenih osoba.
- ♦ Ako popravak traje duže od 14 dana, jamstveni rok se produžuje za trajanje servisa.

RADOVI I DIJELOVI KOJI IDU NA TERET JAMSTVA

- ♦ Kvarovi nastali greškom prilikom tvorničkog sklapanja i pakiranja
- ♦ Puknuća lomovi dijelova strojeva i alata prouzročeni nekvalitetnim materijalom tj. tvorničkom greškom.
- ♦ Indirektni kvarovi uzrokovani točkom 2.
- ♦ Kvarovi nastali odmah po puštanju stroja/uređaja u rad

RADOVI I DIJELOVI KOJI NISU PREDMET JAMSTVA

1. Oštećena i kvarovi nastali:
 - ♦ Prilikom nepravilnog sastavljanja uređaja od strane kupca
 - ♦ Nepravilnim rukovanjem i nenamjenskim korištenjem
 - ♦ Korištenjem neadekvatnih goriva, maziva, napona, opterećenja
 - ♦ Servisiranjem ili rastavljanjem uređaja od strane neovlaštenih osoba
2. Dijelovi koji spadaju u potrošni materijal:
 - ♦ Kvarovi nastali nedovoljnim održavanjem ili servisiranjem
 - ♦ Kvarovi nastali radi preopterećivanja ili pregrijavanja uređaja ili njihovih sastavnih dijelova

TIP PROIZVODA:	
Prodajno mjesto:	Pečat:
Datim prodaje:	Potpis:

ALATI MILIĆ D.O.O. - CROATIA
 Mirka Viriusa 2, 10090 ZAGREB
 info@alatomilic.hr
<http://www.alatomilic.hr/>
 T: 00 385 (0)1 3734 791
 T: 00 385 (0)9 137 33 000
 F: 00 385 (0)1 3906 790

Namena

Vaša BLACK+DECKER BDCD18 bušilica dizajnirana je za poslove odvijanja i uvrtanja zavrtneja i za bušenje u drvetu, metalu i plastici. Ovaj je alat predviđen isključivo za amatersku upotrebu.

Sigurnosna uputstva

Opšta bezbednosna upozorenja za električne alate



Upozorenje! Pročitajte sva bezbednosna upozorenja i uputstva.

Nepoštovanje dole navedenih upozorenja i uputstava može izazvati električni udar, požar i/ili ozbiljnu povredu.

Sačuvajte sva upozorenja i uputstva za buduće potrebe.

Termin "električni alat" u svim dole navedenim upozorenjima odnosi se na alate sa mrežnim napajanjem (sa kablom) ili alate sa baterijskim napajanjem (bežični).

1. Bezbednost radnog područja

- a. **Radno područje treba uvek da bude čisto i dobro osvetljeno.** Zakrčeni ili mračni prostori prizivaju nezgode.
- b. **Ne radite sa električnim alatima u eksplozivnim atmosferama, na primer u prisustvu zapaljivih tečnosti, gasova ili prašine.** Električni alati stvaraju varnice koje mogu da upale prašinu ili isparenja.
- c. **Decu i druge osobe udaljite dok radite sa električnim alatom.** Zbog ometanja možete izgubiti kontrolu.

2. Električna bezbednost

- a. **Utikači električnih alata moraju odgovarati utičnicama. Nikada i ni na bilo koji način nemojte modifikovati utikač. Ne koristite nikakve utične adaptere sa uzemljenim električnim alatima.** Nemodifikovani utikači i odgovarajuće utičnice smanjuju opasnost od električnog udara.
- b. **Izbegavajte fizički kontakt s uzemljenim površinama poput cijevi, radijatora, metalnih okvira i hladnjaka.** Ako je tijelo uzemljeno, rizik od strujnog udara je povećan.
- c. **Električne alate ne izlažite kiši ni vlazi.** Prodiranje vode u električni alat povećava rizik od strujnog udara.
- d. **Kabl ne upotrebljavajte za nepredviđene**

namjene. Nemojte nikad koristiti kabl za nošenje, vučenje ili izvlačenje utikača električnog alata. Kabl udaljite od toplote, ulja, oštih ivica ili pokretnih delova.

Oštećeni ili zapleteni kabl povećava rizik od strujnog udara.

- e. **Pri upotrebi električnog alata na otvorenom prostoru koristite produžni kabl koji je podesan za upotrebu na otvorenom prostoru.** Korišćenje kabla koji je podesan za upotrebu na otvorenom prostoru umanjuje opasnost od električnog udara.
 - f. **Ukoliko se ne može izbegnuti upotreba električnog alata na vlažnom mestu, koristite napajanje sa FID zaštitnom sklopkom za zaštitu od struje u slučaju kvara.** Upotreba FID sklopke umanjuje opasnost od električnog udara.
3. **Lična bezbednost**
 - a. **Budite pažljivi, gledajte šta radite i savjesno radite sa električnim alatom. Nemojte da koristite električni alat ako ste umorni ili pod dejstvom lekova, alkohola ili droga.** Trenutak nepažnje pri radu sa električnim alatom može dovesti do ozbiljnih telesnih povreda.
 - b. **Nosite ličnu zaštitnu opremu. Uvek nosite zaštitu za oči.** Zaštitna oprema, kao što su maska za prašinu, zaštitna obruca sa đonom koji se ne kliza, kaciga ili zaštita za sluh, koja se koristi pod odgovarajućim uslovima, smanjuje telesne povrede.
 - c. **Sprečite nenamerno pokretanje. Pobrinite se da prekidač bude isključen pre povezivanja električnog napajanja i/ili baterije, uzimanja uređaja ili nošenja alata.** Nošenje električnog alata sa prstom na prekidaču ili električnih alata sa prekidačem koji su priključeni na napajanje izaziva nezgode.
 - d. **Uklonite ključ za podešavanje ili ključ za pritezanje pre uključivanja električnog alata.** Ključ za pritezanje ili podešavanje koji je ostao u rotirajućem delu električnog alata može da dovede do telesne povrede.
 - e. **Ne posežite van domašaja. Održavajte stabilan položaj i ravnotežu u svakom trenutku.** Time se obezbeđuje bolja kontrola nad električnim alatom u neočekivanim situacijama.
 - f. **Nosite odgovarajuću odeću. Ne nosite široku odeću ili nakit. Kosu, odeću**

i rukavice udaljite od pokretnih delova.

Široka odeća, nakit ili duga kosa mogu da se uhvate u pokretne delove.

- g. Ako su omogućeni uređaji za priključivanje izvlačenja i prikupljanja prašine, osigurajte njihovo pravilno povezivanje i upotrebu.** Upotreba uređaja za prikupljanje prašine može smanjiti opasnosti vezane uz prašinu.
- 4. Upotreba i održavanje električnih alata**
- a. Ne preopterećujte električni alat. Koristite odgovarajući električni alat za svoj rad.** Pravilan električni alat će bolje i bezbednije, i u predviđenoj meri, obaviti posao za koji je konstruisan.
- b. Ne upotrebljavajte električni alat ako se prekidač ne može prebaciti u isključeni ili uključeni položaj.** Svaki električni alat koji se ne može kontrolisati putem prekidača je opasan i mora se popraviti.
- c. Izvucite utikač iz izvora napajanja i/ili izvadite bateriju iz električnog alata pre vršenja bilo kakvih podešavanja, zamene pribora ili odlaganja električnog alata.** Takve preventivne bezbednosne mere smanjuju opasnost od slučajnog pokretanja električnog alata.
- d. Električne alate koji se ne upotrebljavaju uskladištite izvan dohvata dece i ne dopustite rad osobama koje nisu upoznate s ovim alatom ili ovim uputstvima.** Električni alati su opasni u rukama nevestih korisnika.
- e. Održavajte električne alate. Proverite da li su pokretni delovi centrirani ili blokirani, da li su delovi polomljeni i da li postoji bilo koje drugo stanje koje može uticati na rad električnih alata. Ako je oštećen, postarajte se da se električni alat popravi pre upotrebe.** Mnoge nezgode su izazvane loše održanim električnim alatima.
- f. Rezne alate održavajte tako da budu oštri i čisti.** Pravilno održavani rezni alati sa oštrim reznim ivicama ređe se blokiraju i lakše se kontrolišu.
- g. Koristite električni alat, pribor, nastavke itd. u skladu sa ovim uputstvima, uzimajući u obzir radne uslove i rad koji treba obaviti.** Korišćenje električnog alata za radove za koje nije namenjen može dovesti do opasne situacije.
- 5. Upotreba i održavanje električnih alata**
- a. Punjenje vršite samo punjačem koji je specificirao proizvođač.** Punjač koji je

podesan za jedan tip punjive baterije može izazvati opasnost od požara ako se koristi sa nekom drugom punjivom baterijom.

- b. Električne alate koristite samo sa punjivim baterijama koje su dizajnirane specijalno za njih.** Upotreba bilo koje druge punjive baterije može izazvati opasnost od povreda ili požara.
- c. Ako se punjiva baterija ne koristi, čuvajte je dalje od metalnih predmeta kao što su spajalice za papir, novčići, ključevi, ekseri, zavrtnjevi ili drugi sitni metalni predmeti koji mogu da naprave spoj između kontakata.** Kratkospajanje baterijskih kontakata može izazvati opekotine ili požar.
- d. Pod neodgovarajućim uslovima može doći do curenja tečnosti iz baterije; izbegavajte kontakt. Ako dođe do slučajnog kontakta, isperite vodom. Ako tečnost dođe u dodir s očima, potražite i medicinsku pomoć.** Tečnost koja iscuri iz baterije može izazvati iritaciju kože ili opekotine.
- 6. Servis**
- a. Postarajte se da vaš električni alat servisira kvalifikovani servisni tehničar koji će koristiti samo originalne rezervne delove.** Time se osigurava bezbednost električnog alata.

Dodatna bezbednosna upozorenja za električne alate



Upozorenje! Dodatna sigurnosna upozorenja za bušilice

- ♦ **Koristite pomoćne ručke koje su isporučene uz alat.** Gubitak kontrole može dovesti do fizičkih povreda.
- ♦ **Električni alat držite za izolovane rukohvate kada obavljate radove pri kojima postoji mogućnost da rezni pribor dodirne skrivene vodove.** Rezni pribor koji dodirne strujni kabl može da stavi pod napon metalne delove električnog alata i izloži rukovaoca električnom udaru.
- ♦ **Električni alat držite za izolovane rukohvat kada obavljate radove pri kojima postoji mogućnost da pritezač dodirne skrivene vodove.** Pritezač koji dodirne strujni kabl može da stavi pod napon metalne delove električnog alata i izloži rukovaoca električnom udaru.
- ♦ **Koristite stezaljke ili druge praktične načine da osigurate i poduprete predmet obrade na stabilnu platformu.** Držanje radnog predmeta

jednom rukom ili upiranjem u telo nije stabilno i može dovesti do gubitka kontrole.

- ♦ Pre bušenja u zidovima, podovima ili plafonima, proverite da li na tim mestima ima električnih ili cevnih instalacija.
- ♦ Izbegavajte dodirivanje vrha bita za bušenje odmah nakon bušenja, jer može da bude veoma vruć.
- ♦ Namena je opisana u ovom uputstvu za upotrebu. Upotreba bilo kakvih dodatnih pribora ili priključaka ili vršenje bilo koje druge operacije ovim alatom koja nije preporučena u ovom uputstvu za upotrebu može izazvati opasnost od fizičkih povreda i/ili materijalne štete.

Bezbednost drugih osoba

- ♦ Ovaj alat nije namenjen da ga koriste lica (uključujući i decu) sa ograničenim fizičkim, senzoričkim ili mentalnim sposobnostima, ili neobučene ili neiskusne osobe, osim ako su pod nadzorom ili su dobile uputstva u vezi sa upotrebom uređaja od osobe koja je zadužena za njihovu bezbednost.
- ♦ Decu treba nadzirati kako bi se osiguralo da se ne igraju sa uređajem.

Preostale opasnosti

Pri radu sa ovim alatom mogu se javiti dodatni preostali rizici, koji možda nisu uvršteni u priloženim upozorenjima za bezbedan rad. Sledeći rizici mogu nastati zbog nenamenske upotrebe, produžene upotrebe itd. I pored primene relevantnih bezbednosnih propisa i implementacije bezbednosnih uređaja, izvesne preostale opasnosti se ne mogu izbeći. To su:

- ♦ Povrede izazvane dodirivanjem rotirajućih/pokretnih delova.
- ♦ Povrede izazvane pri promeni delova, noževa ili pribora.
- ♦ Povrede izazvane dugotrajnom upotrebom alata. Ako sa bilo kojim alatom radite duže vreme, pobrinite se da redovno pravite pauze.
- ♦ Slabljenje sluha.
- ♦ Opasnosti po zdravlje izazvani udisanjem prašine koja se stvara pri korišćenju alata (primer:-rad sa drvetom, naročito sa hrastom, bukvom i MDF-om.)

Vibracije

Emisioni nivo vibracija naveden u ovim uputstvima je izmeren prema mernom postupku koji je standardizovan u EN 60745 i može se koristiti za upoređivanje alata. Deklarisana emisiona vrednost vibracija se takođe može koristiti za preliminarnu procenu izloženosti.

Upozorenje! Emisija vibracija tokom stvarne upotrebe električnog alata može se razlikovati od deklarisanе vrednosti, zavisno od načina na koji se alat koristi. Nivo vibracija može da se poveća iznad navedenog nivoa.

Prilikom ocenjivanja izloženosti vibracijama kako bi se odredile sigurnosne mjere prema dokumentu 2002/44/EC za zaštitu osoba koje redovito koriste električne alate, potrebno je uzeti u obzir procenu izloženosti vibracijama, stvarni uslovi i način upotrebe alata, uključujući i sve delove radnog ciklusa, kao što je vreme od isključivanja alata do potpunog zaustavljanja i vreme od uključivanja do postizanja pune radne brzine.

Oznake na alatu

Pored datumske šifre su prikazani sledeći simboli na alatu:



Upozorenje! Radi smanjenja opasnosti od povreda, korisnik mora da pročita uputstvo za upotrebu.

Dodatna bezbednosna uputstva za baterije i punjače (nije isporučeno sa alatom)

Baterije

- ♦ Nikad ne pokušavajte da ih otvorite.
- ♦ Ne izlažite bateriju vodi.
- ♦ Ne čuvajte ih na mestima na kojima temperatura može da pređe 40 °C.
- ♦ Punite ih samo na sobnim temperaturama između 10 °C i 40 °C.
- ♦ Punite ih samo punjačem koji je isporučen uz alat.
- ♦ Ako odlazete baterije u otpad, pratite uputstva koja su navedena u odeljku „Zaštita životne sredine“.



Ne pokušavajte da punite oštećene baterije.

Punjači

- ♦ Vaš BLACK+DECKER punjač koristite samo za punjenje baterije u alatu sa kojim je isporučen. Druge baterije mogu prsnuti izazivajući fizičke povrede i oštećenja.
- ♦ Nikad ne pokušavajte puniti baterije koje nisu punjive.
- ♦ Neispravne kablove odmah zamenite.
- ♦ Ne izlažite punjač vodi.
- ♦ Ne otvarajte punjač.
- ♦ Ne istražujte punjač.



Ovaj punjač je namenjen samo za upotrebu u zatvorenom prostoru.



Pre upotrebe pročitajte uputstvo za upotrebu.

Električna bezbednost



Vaš punjač je dvostruko izolovan; zato nije potreban kabl za uzemljenje. Uvek proverite da li napon elektro mreže odgovara naponu na natpisnoj pločici uređaja. Nikad ne pokušavajte da zamenite punjač običnim mrežnim utikačem.

- ♦ U slučaju da se kabl ošteti, mora ga zameniti proizvođač ili ovlašćeni BLACK+DECKER servisni centar da bi se izbegla opasnost.

Karakteristike

Ovaj alat sadrži neke ili sve sledeće delove.

1. Prekidač sa varijabilnom brzinom
2. Klizač za hod napred/nazad
3. Stezna glava bez ključa
4. Baterija
5. Taster za oslobađanje baterije
6. Punjač

Montaža

Upotreba

Upozorenje! Pustite da alat radi svojim tempom. Ne preopterećujte ga.

Punjenje baterije (sl. A)

Baterija mora da se napuni pre prve upotrebe i uvek kad ne proizvodi dovoljnu snagu pri obavljanju poslova koje ste ranije obavljali s lakoćom. Punjač se može zagrejati tokom punjenja; to je normalno i ne ukazuje na problem.

Upozorenje! Baterii nenabijajte, klesne-li okolni toplota pod 10 °C ili pšesáhne-li 40 °C. Doporučená toplota prostředí pro nabíjení: přibližně 24 °C.

Napomena: Punjač neće puniti bateriju ako je temperatura ćelije ispod 10 °C ili iznad 40 °C. Bateriju treba staviti u punjaču, a punjač će automatski nastaviti punjenje kada se temperatura ćelije poveća ili smanji.

- ♦ Utaknite punjač (6) u standardnu električnu utičnicu od 230 volti, 50 Hz.
- ♦ Ubacite bateriju u punjač kao što je prikazano u slici A.
- ♦ Zelena LED će treperiti označavajući da se puni baterija.

- ♦ Završetak punjenja se signalizira kontinuiranim svetljenjem zelene LED. Punjiva baterija je tada potpuno napunjena i može se koristiti ili ostaviti u punjaču.

Upozorenje! Ne koristite alat dok je povezan na punjač.

Upozorenje! Opasnost od požara. Prilikom iskopčavanja punjača od alata, prvo iskopčajte punjač iz električne utičnice a zatim iskopčajte kabl punjača od alata.

Instaliranje i uklanjanje baterije iz alata (sl. B)

Upozorenje! Uverite se da je klizač (2) u završenoj poziciji (vidi poglavlje prekidač i dugme za hod unazad) da biste sprečili aktiviranje prekidača:

- ♦ Umetnite bateriju (4) u alat dok se čujno ne zabravi u svom mestu (sl. B)

Uklanjanje baterije iz alata (sl. C)

- ♦ Pritisnite dugme za oslobađanje baterije (5) kao u (sl. C) i izvadite bateriju (4) iz alata.

Uputstva za rad

Prekidač za uključivanje i isključivanje i dugme za hod unazad (sl. D)

- ♦ Bušilica se UKLJUČUJE i ISKLJUČUJE povlačenjem i opuštanjem prekidača za uključivanje i isključivanje (1). Što se više pritiska prekidač za uključivanje i isključivanje, veća je brzina bušenja.
- ♦ Dugme za hod napred/nazad (2) određuje smer alata a služi i kao dugme za blokadu u isključenom položaju.
- ♦ Da biste izabrali hod unapred, pustite prekidač za uključivanje i isključivanje i pritisnite dugme za hod napred/nazad na levoj strani alata.
- ♦ Da biste izabrali hod unazad, pritisnite kontrolnu dugme za hod unapred/unazad u suprotnom smeru.
- ♦ Da zaključate alat, klizač za hod napred/nazad pomerite u srednji položaj.

Napomena! Srednji položaj ovog dugmeta blokira alat u isključenom položaju. Pri promeni položaja ovog dugmeta, obavezno pustite prekidač za uključivanje i isključivanje.

Stezna glava bez ključa (sl. E)

Upozorenje! Uverite se da je klizač (2) u zabravljenoj poziciji (vidi poglavlje prekidač i dugme za hod unazad) da biste sprečili aktiviranje prekidača.

Da biste umetnuli burgiju ili drugi pribor:

- ♦ Uхватите задњу polovinu stezne glave (7) jednom rukom, a drugom rukom okrećite prednju polovinu (8) suprotno smeru kretanja kazaljke na satu gledano sa zadnje strane stezne glave.
- ♦ Umetnite burgiju ili drugi pribor kompletno u steznu glavu i učvrstite je tako što ćete držati zadnju polovinu stezne glave a prednji deo okretati u smeru kretanja kazaljke na satu, gledano sa kraja stezne glave.

Upozorenje! Ne pokušavajte da pritegnete burgije (ili drugi pribor) držeći prednji deo stezne glave i okretanjem alata. Mogu nastati oštećenja stezne glave i lične povrede prilikom zamene pribora.

Bušenje/odvijanje i uvrtnanje zavrtnjeva

- ♦ Izaberite hod unapred ili unazad koristeći klizač za hod napred/nazad (2).
- ♦ Da uključite alat, pritisnite prekidač (1). Brzina alata zavisi od toga koliko jako ste pritisnuli prekidač.
- ♦ Da isključite alat, pustite prekidač.

Saveti za optimalnu upotrebu

Bušenje

- ♦ Uvek primenjujte lagani pritisak u pravcu burgije.
- ♦ Pre nego što vrh burgije probije na drugu stranu radnog komada, smanjite pritisak na alat.
- ♦ Koristite komad drveta za podupiranje radnog komada koji se može rascepiti.
- ♦ Koristite ravne burgije kada u drvetu bušite rupe većeg prečnika.
- ♦ Koristite HSS burgije kada bušite u metalu.
- ♦ Koristite burgije za kamen kada bušite u mekom kamenu.
- ♦ Koristite sredstvo za podmazivanje kada bušite metale koji nisu liveno gvožđe i mesing.
- ♦ Radi veće preciznosti, pomoću obeleživača napravite udubljenje u centru rupe koju treba izbušiti.

Odvrtanje i uvrtnanje

- ♦ Uvek koristite pravilan tip i veličinu odvijača.
- ♦ Ako je otežano pritezanje zavrtnja, pokušajte da ga malo podmažete koristeći tečnost za pranje ili sapun.
- ♦ Uvek držite alat i bit odvijača u pravoj liniji sa zavrtnjem

Otklanjanje smetnji

Problém	Mogući uzrok	Moguće rešenje
Uređaj se ne pokreće.	Baterija se ne puni.	Proverite zahteve za punjenje baterije
Baterija se neće puniti.	Punjač nije priključen. Okolna temperatura vazduha je previše vruća ili hladna.	Priključite punjač u radnu utičnicu. Pomerite punjač i bateriju u sredinu gde je temperatura vazduha iznad 45 °C ili ispod +40,5 °C
Uređaj se isključuje naglo.	Baterija je postigla svoj maksimalni limit toplote. Nema punjenje. (Da bi se produžio vek trajanja baterije ona je konstruisana da se naglo isključuje kada je skoro prazna	Dozvolite da se baterija ohladi. Postavite u punjač i napunite.

Održavanje

Vaš BLACK+DECKER alat je dizajniran za rad u dužem vremenskom periodu sa minimalnim zahtevima u pogledu održavanja. Kontinuirani zadovoljavajući rad zavisi od pravilnog održavanja alata i redovnog čišćenja.

Vaš punjač ne zahteva nikakvo drugo održavanje osim redovnog čišćenja.

Upozorenje! Pre obavljanja bilo kakvih radova na održavanju alata uklonite bateriju iz alata.

Pre čišćenja isključite punjač iz struje.

- ♦ Redovno čistite ventilacione otvore na vašem uređaju i punjaču pomoću mekane četke ili suve krpe.
- ♦ Redovno čistite kućište motora koristeći vlažnu krp. Ne koristite bilo kakva sredstva za čišćenje koja su abrazivna ili sadrže rastvarač.
- ♦ Redovno otvarajte steznu glavu i lupkajte je da biste uklonili prašinu iz unutrašnjosti.

Zaštita životne sredine



Odvojeno sakupljanje. Proizvodi i baterije označene sa ovim simbolom ne smeju da budu odloženi sa otpadom iz domaćinstva.

Proizvodi i baterije sadrže materijale koji se mogu reciklirati, smanjujući time potražnju za sirovinu. Reciklirajte električne proizvode i baterije u skladu sa lokalnim propisima. Više informacija možete naći na www.2helpU.com

Tehnički podaci

		BDCD18
Napon	V_{DC}	18
Brzina bez opterećenja	Min^{-1}	0-6500/min
Maks. obrtni momenat	Nm	10,3/30
Kapacitet stezne glave	mm	1-10
Maks. kapacitet bušenja		
Čelik/drvo	mm	10/25
Težina	kg	0,78 (sa baterijom 1,18)

		90589867
Ulazni napon	V_{AC}	230
Izlazni napon	V_{DC}	18
Struja	mA	200
Približno vreme punjenja	Časovi	8

		90590287-02
Ulazni napon	V_{AC}	230
Izlazni napon	V_{DC}	18
Struja	mA	400
Približno vreme punjenja	Časovi	3-5

		90599854-06
Ulazni napon	V_{AC}	230
Izlazni napon	V_{DC}	18
Struja	Amp	1
Približno vreme punjenja	Časovi	1,5

		BL1518
Napon	V_{AC}	18
Kapacitet	Ah	1,5
Tip		Litijum-jonska

		BL2018
Napon	V_{AC}	18
Kapacitet	Ah	2,0
Tip		Litijum-jonska

		BL4018
Napon	V_{AC}	18
Kapacitet	Ah	4,0
Tip		Litijum-jonska

Nivo zvučnog pritiska prema EN 60745:

Zvučni pritisak (L_{pA})	65,2 dB(A), odstupanje (K) 3 dB(A)
Zvučna snaga (L_{WA})	76,2 dB(A), odstupanje (K) 3 dB(A)

Ukupne vrednosti vibracija (vektorska suma u tri pravca) prema EN 60745:

Bušenje u metalu ($a_{h,D}$)	<1,3 m/s ² , odstupanje (K) 1,5 m/s ²
Uvrtanje/odvrtanje bez udarne funkcije (a_v)	<0,6 m/s ² , odstupanje (K) 1,5 m/s ²

EC izjava o usklađenosti

DIREKTIVA ZA MAŠINE



BDCD18 - Bušilica, odvijač

Black&Decker izjavljuje da su proizvodi opisani u delu „Tehnički podaci“ usklađeni sa:

2006/42/EC, EN 60745-1, EN 60745-2-1

Ovi su proizvodi takođe usklađeni sa smjernicom 2004/108/EC (do 19.4.2016.), 2014/30/EU (od 20.4.2016.) i 2011/65/EU.

Za dodatne informacije kontaktirajte tvrtku Black & Decker putem sljedeće adrese ili pogledajte prilog pri kraju priručnika.

Dolje potpisani je odgovoran za usklađenost tehničke dokumentacije i ovu izjavu iznosi u ime tvrtke Black & Decker.

R. Laverick
Direktor inženjeringa
Black & Decker Europe, 210 Bath Road, Slough,
Berkshire, SL1 3YD
Velika Britanija
30.11.2015..

Garancija

Black & Decker je siguran u kvalitet svojih proizvoda i nudi potrošačima garanciju od 24 meseca od datuma kupovine. Ova garancija je dodatna i ni na koji način ne osporava vaša zakonska prava. Ova garancija važi na teritorijama država članica Evropske Unije i na slobodnom evropskom tržištu.

Za podnošenje zahteva za garanciju, zahtev mora da bude u skladu sa Black & Decker uslovima i odredbama, i neophodno je da podnesete dokaz o kupovini prodavaču ili ovlašćenom serviseru. Uslove i odredbe Black & Decker garancije koja važi 2 godine i lokacije najbližeg ovlašćenog servisera možete naći na Internetu na adresi www.2helpU.com, ili stupanjem u kontakt sa vašom lokalnom Black & Decker kancelarijom na adresi označenoj u ovom uputstvu.

Posetite našu web lokaciju www.blackanddecker.co.uk da biste registrovali svoj novi Black & Decker proizvod i da biste bili redovno obavestavani o novim proizvodima i specijalnim ponudama.

Наменета употреба

Вашата BLACK+DECKER BDCD18 - дупчалка е наменета за навртување и одвртување на завртки и за дупчење на дрво, метал и пластика. Алатката е наменета само за домашна употреба.

Упатства за безбедна употреба

Општи мерки за безбедност при користење на електрични алатки



Предупредување! Прочитајте ги сите мерки за безбедност и целото упатство. Непридржување кон мерките за безбедност и долу наведените упатства може да доведе до електричен удар, пожар или сериозна повреда.

Сочувајте ги сите мерки за безбедност и упатства за идно прегледување.

Терминот „електрична алатка“ во сите долу наведени мерки за безбедност се однесува на вашата електрична алатка што работи на струја (преку кабел), или на електрична алатка што работи на батерии (без кабел).

1. Безбедност на работното место

- a. **Одржувајте го работното место чисто и добро осветлено.** Пренатрупани и темни места се причина за незгоди.
- b. **Немојте да работите со електрични алатки во експлозивни окружувања, какви што постојат кога има присуство на запалливи течности, гасови или честички.** Електричните алатки произведуваат искри што можат да ги запалат честичките или испарувањата.
- v. **Држете ги децата и присутните лица настрана додека употребувате електрична алатка.** Одвлекување на вниманието може да предизвика да изгубите контрола.

2. Безбедност од електричен удар

- a. **Приклучокот на електричната алатка мора да се совпаѓа со приклучницата. Никогаш не го преправајте приклучокот. Не употребувајте адаптерски приклучоци со заземјени електрични алатки.** Непреправените приклучоци и соодветните приклучници ќе го намалат ризикот од електричен удар.
- b. **Избегнувајте телесен контакт со заземјени површини како што се цевки,**

радијатори, шпорети или фрижидери.

Има зголемен ризик од електричен удар ако вашето тело е заземјено.

- v. **Не ги изложувајте електричните алатки на дожд или влажност.** Навлегувањето на вода во електрична алатка го зголемува ризикот од електричен удар.
 - г. **Употребувајте го кабелот правилно. Никогаш не го употребувајте кабелот за носење, влечење или исклучување на електричната алатка. Држете го кабелот настрана од топлина, масло, остри рабови или подвижни делови.** Оштетените или заплетканите кабли во зголемуваат ризикот од електричен удар.
 - д. **Кога работите со електрична алатка надвор, употребувајте продолжен кабел кој е соодветен за надворешна употреба.** Употребата на кабел што е соодветен за надворешна употреба го намалува ризикот од електричен удар.
 - ф. **Доколку работењето со електрична алатка во влажна средина не може да се избегне, употребувајте заштитна диференцијална (FID) склопка.** Употребата на заштитна диференцијална (FID) склопка го намалува ризикот од електричен удар.
- ### 3. Лична безбедност
- a. **Бидете претпазливи, внимавајте што правите и користете логика кога работите со електрична алатка. Не употребувајте електрична алатка кога сте уморни или кога сте под влијание на дрога, алкохол или лекови.** Еден момент на невнимание за време на работење со електрична алатка може да доведе до сериозна лична повреда.
 - б. **Носете опрема за лична заштита. Секогаш носете заштита за очите.** Заштитната опрема, како што се маски против прав, нелизгачки сигурносни обувки, шлемови или штитници за слухот, ќе го намали бројот на повреди кога се употребува за соодветни работни услови.
 - v. **Спречете ненамерно вклучување на алатката. Обезбедете прекинувачот да биде во исклучена положба пред да ја приклучите алатката на извор на струја и/или на батериски пакет или пред да ја подигнете или пренесувате алатката.** Пренесувањето на електрични алатки со прст на прекинувачот или приклучување на извор на струја на вклучени алатки може да доведе до незгоди.

- г. **Отстранете ги сите алатки за подесување или клучеви пред да ја вклучите електричната алатка.** Клуч или алатка за подесување која е закачена на ротирачкиот дел на електричната алатка може да доведе до повреда.
- д. **Не посегайте предалеку. Цврсто стојте на земјата и бидете во рамнотежа во секое време.** Ова овозможува подобра контрола над електричната алатка во неочекувани ситуации.
- ѓ. **Носете соодветна облека. Не носете широка облека или накит. Држете ги косата, облеката и ракувиците настрана од подвижните делови.** Широката облека, накитот или долгата коса може да бидат фатени во подвижните делови.
- е. **Доколку на уредите постои можност за приклучување на опрема за извлекување и собирање на прав, обезбедете таа да биде приклучена и правилно употребувана.** Собирањето на правот може да ги намали опасностите поврзани со прав.
4. **Употреба и одржување на електрични алатки**
- а. **Не ја употребувајте електричната алатка на сила. Употребувајте електрична алатка што е соодветна за вашата работа.** Соодветната електрична алатка ќе ја заврши работата подобро и побезбедно со брзината за која што била дизајнирана.
- б. **Не употребувајте ја електричната алатка доколку прекинувачот не ја вклучува и исклучува.** Секоја електрична алатка што не може да се контролира преку прекинувачот е опасна и мора да биде поправена.
- в. **Исклучете го приклучокот од изворот на струја или од батерискиот пакет за електричната алатка пред да правите подесувања, менувате додатоци или пред да ја одложите електричната алатка.** Таквите превентивни безбедносни мерки го намалуваат ризикот за случајно вклучување на електричната алатка.
- г. **Одлагајте ги електричните алатки што не ги употребувате надвор од досег на децата и не дозволувајте да ги употребуваат лица кои не се запознаени со нивната функција и со овие упатства.** Електричните алатки се опасни кога со нив ракуваат необучени корисници.
- д. **Одржувајте ги електричните алатки. Проверете дали подвижните делови се лошо поставени, заглавени или оштетени, или постои друга состојба што би можела да влијае врз работењето на електричните алатки. Доколку електричната алатка е оштетена, однесете ја на поправка пред да ја употребите.** Многу незгоди се предизвикани поради лошо одржувани електрични алатки.
- ѓ. **Одржувајте ги алатките за сечење остри и чисти.** Правилно одржуваните алатки за сечење со остри рабови за сечење имаат помала шанса да се заглават и полесно се управуваат.
- е. **Употребувајте ги електричните алатки, приборот, сечилата и сл. во склад со овие упатства, имајќи ги во предвид работните услови и работата која треба да се заврши.** Употребата на електрична алатка за работа што е различна од нејзината намена може да доведе до опасна ситуација.
5. **Употреба и одржување на батериски алатки**
- а. **Полнете само со полнач кој е определен од страна на производителот.** Полнач што одговара на еден тип на батериски пакет може да доведе до ризик кога се употребува со друг батериски пакет.
- б. **Употребувајте ги батериските алатки само со батериски пакети кои се посебно определени за нив.** Употребата на било какви други батериски пакети може да доведе до ризик од повреда или пожар.
- в. **Кога батерискиот пакет не се употребува, држете го настрана од други метални предмети како што се: спојници за хартија, парички, клучеви, шајки, завртки или други мали метални предмети кои можат да направат спој помеѓу двата батериски терминали.** Правењето на краток спој помеѓу батериските терминали може да предизвика изгореници или пожар.
- г. **Течност може да биде исфрлена од батеријата поради неправилна употреба; не ја допирајте. Доколку случајно дојде до допир, исплакнете со вода. Доколку течноста дојде во допир со очите, побарајте и медицинска помош. Течноста исфрлена од батеријата може да предизвика иритација или изгореници.**

6. Сервис

- а. Вашите електрични алатки треба да ги сервисира квалификувано лице кое користи само идентични резервни делови.** Вака ќе бидете сигурни дека се одржува безбедноста на електричната алатка.

Дополнителни мерки за безбедност при користење на електрични алатки



Предупредување! Дополнителни мерки за безбедност при користење на дупчалки

- ♦ **Користете ги помошните рачки што доаѓаат со алатката.** Губењето на контрола може да предизвика повреда кај ракувачот.
- ♦ **Фаќајте ги електричните алатки само за изолираните површини за држење кога вршите работа при која додатокот за сечење може да дојде во допир со скриени жици.** Доколку додатокот за сечење допре жица под напон, тоа може да ги доведе изложените метални делови од електричната алатка под напон и може да предизвика електричен удар кај ракувачот.
- ♦ **Фаќајте ги електричните алатки само за изолираните површини за држење кога вршите работа при која затворачот може да дојде во допир со скриени жици.** Доколку затворачите допрат жица под напон, тоа може да ги доведе изложените метални делови од електричната алатка под напон и може да предизвика електричен удар кај ракувачот.
- ♦ **Употребувајте стегачи или други практични начини да го прицврстите предметот на обработка на стабилна подлога.** Придржувањето на предметот на обработка со рака или со тело го прави нестабилен и може да доведе до губење на контрола.
- ♦ Пред дупчење во ѕидови, подови или плафони, проверете каде се поставени електричните жици и цевките.
- ♦ Избегнувајте допир со врвот на додатокот за дупчење веднаш после дупчењето затоа што може да биде загреан.
- ♦ Намената е опишана во ова упатство за употреба. Употребата на било која помошна опрема или додаток, или извршувањето на било кои работи со оваа алатка освен оние препорачани во ова упатство за употреба, може да предизвика ризик од повреда на ракувачот и/или оштетување на имот.

Безбедност на други лица

- ♦ Оваа алатка не е наменета за употреба од страна на лица (вклучувајќи и деца) со намалени физички, сетилни или ментални способности, или кои немаат искуство и знаење, освен ако не им се пружени надзор или упатства за употреба на апаратот од страна на лице кое е одговорно за нивната безбедност.
- ♦ Треба да се надгледуваат децата за да се осигура дека не си играат со уредот.

Преостанати ризици

Кога се употребува алатката може да се јават дополнителни преостанати ризици што не се вклучени во предупредувањата. Овие ризици може да се појават поради неправилна употреба, долготрајна употреба и др. Дури и ако се применат соодветните правила за безбедност и се воведат безбедносна опрема, одредени останати ризици не може да се избегнат. Тоа се:

- ♦ Повреди предизвикани поради допир на вртетки или подвижни делови.
- ♦ Повреди при менување на делови, листови или додатоци.
- ♦ Повреди предизвикани поради долготрајна употреба на алатката. Кога користите алатка подолг период, обезбедете да правите повремени паузи.
- ♦ Ослабување на слух.
- ♦ Здравствените опасности предизвикани од дишење на прав произведен од употребата на вашата алатка (на пример:- обработка на дрво, особено даб, бука и иверица).

Вибрации

Декларираните вредности на емитирани вибрации кои се наведени во техничките податоци и декларацијата за сообразност се измерени во склад со стандардната метода за тестирање според EN 60745 и можат да се користат за споредување на една алатка со друга. Декларираната вредност на емитирани вибрации може исто така да се користи за прелиминарна проценка на изложеност на вибрации.

Предупредување! Вредноста на емитирани вибрации за време на користењето на електричната алатка може да се разликува од декларираната вредност во зависност од начинот на кој алатката се употребува. Нивото на вибрации може да се зголеми над декларираното ниво.

Кога се проценува изложеноста на вибрации за да се одредат мерките за безбедност кои ги пропишува 2002/44/EK за заштита на лица кои редовно употребуваат електрични алатки на работното место, проценката на изложеност на вибрации треба да ги земе во предвид условите и начинот на кој алатката се употребува, вклучувајќи ги и сите делови од работниот циклус, како што се времињата кога алатката е исклучена, кога е вклучена и неоптоварена, и времето на работење со неа.

Ознаки на алатката

Следните симболи се прикажани на алатката заедно со шифрата на датумот:



Предупредување! За да се намали ризикот од повреди, корисникот мора да го прочита упатството за работа.

Дополнителни безбедносни упатства за батерии и полначи (Не се обезбедени со оваа алатка)

Батерии

- ◆ Никогаш не се обидувајте да ја отворите батеријата поради која било причина.
- ◆ Не ја изложувајте батеријата на вода.
- ◆ Не ја одлагајте на места каде температурата може да надмине 40 °C.
- ◆ Полнете ја само при температура во просторијата од 10 °C до 40 °C.
- ◆ Полнете само со полначот кој што се испорачува со алатката.
- ◆ Кога се ослободувате од батериите, следете ги упатствата кои се дадени во делот „Заштита на животната средина“.



Не се обидувајте да полните оштетени батерии.

Полначи

- ◆ Употребувајте го вашиот BLACK+DECKER полнач само за полнење на батеријата на алатката со која е испорачан. Другите батерии можат да пукнат, предизвикувајќи повреда на ракувачот и оштетување.
- ◆ Никогаш не се обидувајте да ги полните неполнивите батерии.
- ◆ Обезбедете неисправните кабли веднаш да бидат заменети.
- ◆ Не го изложувајте полначот на вода.
- ◆ Не го отварајте полначот.
- ◆ Не го бодете полначот.



Полначот е наменет само за употреба во затворен простор.



Прочитајте го упатството за употреба пред да го употребите полначот.

Безбедност од електричен удар



Вашиот полнач е двојно изолиран; затоа не е потребна жица за заземјување. Секогаш проверете дали напонот на струјното напојување одговара на напонот кој е деклариран на плочката. Никогаш не се обидувајте да го замените приклучокот на полначот со обичен приклучок за струја.

- ◆ Доколку струјниот кабел е оштетен, мора да биде заменет од страна на производителот или на овластен сервисен центар на BLACK+DECKER за да се избегне опасност.

Карактеристики

Оваа алатка има некои или сите од долу наведените карактеристики.

1. Прекинувач-менувач на брзина
2. Лизгач за избирање на насоката на работа
3. Брзостезен футер
4. Батерија
5. Копче за отпуштање на батеријата
6. Полнач

Склопување

Употреба

Предупредување! Оставете алатката да работи во свој ритам. Не го преоптоварувајте.

Полнење на батеријата (скица А)

Батеријата треба да се наполни пред првата употреба и секогаш кога ќе нема да може да обезбеди доволно сила за работи кои претходно биле лесно извршувани. Полначот може да се загрее за време на полнењето; ова е нормално и не значи дека постои проблем.

Предупредување! Не ја полнете батеријата при температури во просторијата пониски од 10 °C или повисоки од 40 °C. Препорачана температура при полнење: околу 24 °C.

Напомена: Полначот нема да ја полни батеријата ако температурата на келијата е под 10 °C или над 40 °C. Батеријата треба да се остави во полначот и полначот автоматски ќе почне да ја полни кога

температурата на келијата ќе се зголеми или намали.

- ♦ Вклучете го полначот (6) во кој било стандарден штекер од 230 V и 50 Hz.
- ♦ Лизнете го батерискиот пакет во полначот како што е прикажано на скица А.
- ♦ Зелената LED-светилка ќе трепка, укажувајќи дека батеријата се полни.
- ♦ Завршетокот на полнењето ќе биде означен со тоа што зелената LED-светилка ќе свети непрекинато. Во тој момент, пакетот е целосно наполнет и може да се употребува или може да се остави да стои во полначот.

Предупредување! Не ја употребувајте алатката додека е поврзана со полначот.

Предупредување! Опасност од пожар. Кога ќе го отстранувате полначот од алатката, обезбедете прво да го исклучите полначот од штекер, а потоа извадете го кабелот на полначот од алатката.

Монтирање и отстранување на батерискиот пакет од алатката (скица В)

Предупредување! Обезбедете дека лизгачот за избирање на насоката на работа (2) е во заклучена положба (погледнете во делот „Прекинувач-чкрапало и копче за назад“) за да спречите вклучување на прекинувачот:

- ♦ Вметнете го батерискиот пакет (4) во алатката додека не се чуе кликување (скица В)

Отстранување на батерискиот пакет од алатката (скица С)

- ♦ Притиснете го копчето за ослободување на батеријата (5) како што е прикажано на (скица С) и извлекете го батерискиот пакет (4) од алатката.

Упатства за употреба

Прекинувач-чкрапало и копче за назад (скица Д)

- ♦ Дупчалката се вклучува и исклучува со повлекување и ослободување на прекинувачот-чкрапало (1). Колку повеќе е притиснато чкрапалото, толку е поголема брзината на дупчалката.
- ♦ Копчето за избирање на насоката на работа (2) ја одредува насоката на работа на алатката, а служи и како копче за заклучување.
- ♦ За да изберете вртење напред, отпуштете го прекинувачот и притиснете го копчето за избирање на насоката на работа на лево.

- ♦ За да изберете вртење назад, притиснете го копчето за избирање на насоката на работа во спротивната насока.
- ♦ За да ја закочите алатката, поставете го лизгачот за напред и назад во централна позиција.

Напомена! Централната положба на копчето за избирање ја блокира алатката во исклучена положба. Кога ја менувате положбата на копчето за избирање задолжително отпуштете го прекинувачот.

Брзостезен футер (скица Е)

Предупредување! Обезбедете дека лизгачот за избирање на насоката на работа (2) е во заклучена положба (погледнете во делот „Прекинувач-чкрапало и копче за назад“) за да спречите вклучување на прекинувачот. За да вметнете додаток за дупчење или каков било друг додаток:

- ♦ Фатете ја задната половина од футерот (7) со едната рака и употребете ја другата рака за да ја свртите предната половина (8) во спротивна насока од стрелките на часовникот гледано од крајот на футерот.
- ♦ Целосно вметнете го делот или друг додаток во футерот, а потоа цврсто затегнете го футерот со држење на задната половина од футерот и со вртење на предниот дел во насоката на стрелките на часовникот гледано од крајот на футерот.

Предупредување! Не се обидувајте да прицврстите додатоци за дупчење (или било какви други додатоци) така што ќе го фатите предниот дел од футерот и ќе ја вклучите алатката. Кога ги менувате додатоките, може да дојде до оштетување на футерот и до повреда на ракувачот.

Дупчење, одвртување и навртување

- ♦ Изберете вртење напред или назад со употребување на лизгачот за напред и назад (2).
- ♦ За вклучување на алатката, притиснете го прекинувачот (1). Брзината на алатката зависи од тоа колку е притиснат прекинувачот.
- ♦ За исклучување на алатката, отпуштете го прекинувачот.

Совети за оптимална употреба

Дупчење

- ♦ Секогаш нанесувајте мал притисок во правец на додатокот за дупчење.
- ♦ Во моментот пред врвот на додатокот за дупчење да пројде низ предметот на обработка, намалете го притисокот врз алатката.
- ♦ Употребувајте парче дрво за да ги прицврстите предметите на обработка кои може да се расцепат.
- ♦ Употребувајте додатоци со плочест врв кога дупчите дупки со голем дијаметар во дрво.
- ♦ Употребувајте челични додатоци за високи брзини кога дупчите во метал.
- ♦ Употребувајте додатоци за дупчење на градежен материјал кога дупчите во мек градежен материјал.
- ♦ Употребувајте средство за подмачкување кога дупчите во метал, освен во леано железо и месинг.
- ♦ Направете вглабнатина со шило во центарот на дупката која треба да се издупчи за да ја подобрите прецизноста.

Одвртување и навртување

- ♦ Секогаш употребувајте додаток за одвртување/навртување од соодветен вид и големина.
- ♦ Доколку завртките тешко се стегаат, пробајте да ги подмачкате со нанесување на мало количество на течност за миенење или сапун.
- ♦ Секогаш држете ги алатката и додатокот за одвртување во права линија со завртката

Решавање на проблеми

Проблем	Можна причина	Можно решение
Уредот не сака да се вклучи.	Батерискиот пакет не е наполнет.	Проверете ги условите за полнење на батерискиот пакет
Батерискиот пакет не се полни.	Полначот не е приклучен во штекер. Температурата на амбиенталниот воздух е премногу висока или премногу ниска.	Вклучете го полначот во функционален штекер. Однесете го полначот и батерискиот пакет на место кадешто температурата на амбиенталниот воздух е над 45 °C или под +40.5 °C.
Единицата се исклучува ненадејно.	Батерискиот пакет ја постигнал максималната топлотна граница. Нема напон. (За да се подобри времетраењето на батерискиот пакет, тој е дизајниран ненадејно да се исклучува кога напонот ќе се испрасни	Дозволете му на батерискиот пакет да се излади. Поставете го на полначот и дозволете му да се наполни.

Одржување

Вашата BLACK+DECKER алатка е направена да работи долго време со минимално одржување. Постојаното работење на задоволително ниво зависи од правилната грижа за алатката и редовното чистење.

На вашиот полнач не му е потребно никакво одржување освен редовно чистење.

Предупредување! Пред вршење на било какво одржување, отстранете ја батеријата од алатката. Извадете го приклучокот на полначот од приклучницата пред да го исчистите.

- ♦ Редовно чистете ги отворите за вентилација на вашата алатка или полнач со употреба на мека четка или сува крпа.
- ♦ Редовно чистете го куќиштето на моторот со употреба на влажна крпа. Не употребувајте абразивни средства за чистење или средства за чистење на база на растворувач.
- ♦ Редовно отворајте го футерот и лесно чукнете го да ја отстраните правта од внатрешноста.

Заштита на животната средина



Одвоено собирање. Производите и батериите означени со овој симбол не смеат да се исфрлаат со обичниот домашен отпад.

Производите и батериите содржат материјали коишто можат да бидат обновени или рециклирани, притоа намалувајќи ја побарувачката за сировини. Ве молиме рециклирајте ги електричните производи и батерии според локалните одредби. Повеќе информации се достапни на www.2helpU.com

Технички податоци

		BDCD18
Напон	V еднонасочна струја	18
Брзина без оптоварување	Min ⁻¹	0-650rpm
Максимален обртен момент	Nm	10,3/30
Отвор на футерот	mm	1-10
Максимален капацитет на дупчење		
Челик/дрво	mm	10/25
Тежина	kg	0,78 (со батерија 1,18)

		90589867
Влезен напон	V наизменична струја	230
Излезен напон	V еднонасочна струја	18
Струја	mA	200
Приближно време на полнење	Часови	8

		90590287-02
Влезен напон	V наизменична струја	230
Излезен напон	V еднонасочна струја	18
Струја	mA	400
Приближно време на полнење	Часови	3-5

		90599854-06
Влезен напон	V наизменична струја	230
Излезен напон	V еднонасочна струја	18
Струја	Amp	1
Приближно време на полнење	Часови	1,5

		BL1518
Напон	V наизменична струја	18
Капацитет	Ah	1,5
Тип		Литиум-јонска

		BL2018
Напон	V наизменична струја	18
Капацитет	Ah	2,0
Тип		Литиум-јонска

		BL4018
Напон	V наизменична струја	18
Капацитет	Ah	4,0
Тип		Литиум-јонска

Ниво на звучен притисок спрема EN 60745:

Звучен притисок (L_{pA}) 65,2 dB(A), отстапување (K) 3 dB(A)

Звучна моќност (L_{WA}) 76,2 dB(A), отстапување (K) 3 dB(A)

Вкупна вредност на вибрациите (векторска сума по три оски) спрема EN 60745:

Дупчење во метал ($a_{h,D}$) < 1,3 m/s², отстапување (K) 1,5 m/s²

Навртување/одвртување без удар ($a_{h,IS}$) < 0,6 m/s², отстапување (K) 1,5 m/s²

Декларација за сообразност со правилата на ЕК ДИРЕКТИВА ЗА МАШИНИ



BDCD18 - Дупчалка, Одвртувач

Black & Decker декларира дека производителите опишани под „технички податоци“ се во склад со:

2006/42/EK, EN 60745-1, EN 60745-2-1

Овие производи исто така се во склад со Директивата 2004/108/EK (до 19/04/2016), 2014/30/EU (од 20/04/2016) и 2011/65/EU.

За повеќе информации ве молиме да стапите во контакт со Black & Decker преку следнава адреса или да погледнете на крајот на упатството.

Долу потпишаниот е одговорен за составување на техничките податоци и ја дава оваа декларација во име на Black & Decker.

Р. Леврик
Менаџер за инженеринг
Black & Decker Европа, 210 Bath Road, Slough,
Berkshire, SL1 3YD
Велика Британија
30/11/2015

Гаранција

Black & Decker верува во квалитетот на своите производи и им нуди на корисниците гаранција од 24 месеци од датумот на купување.

Гаранцијата ги дополнува и на ниеден начин не ги ограничува вашите законски права.

Гаранцијата важи на териториите на земјите-членки на Европската унија и на Европската зона на слободна трговија.

За да направите барање за оштета врз основа на гаранцијата, барањето мора да биде направено според условите за користење на Black&Decker и вие ќе треба да приложите доказ за купувањето на продавачот или на овластениот сервисер. Условите за користење на двегодишната гаранција на Black&Decker и локацијата на вашиот најблизок овластен сервисер можат да се најдат на интернет на www.2helpU.com, или преку контактирање на вашата локална филијала на Black & Decker на адресата што се наоѓа во овој прирачник.

Ве молиме да го посетите нашиот сајт www.blackanddecker.co.uk за да го регистрирате вашиот нов Black & Decker производ и за да бидете известени за новите производи и специјалните понуди.





