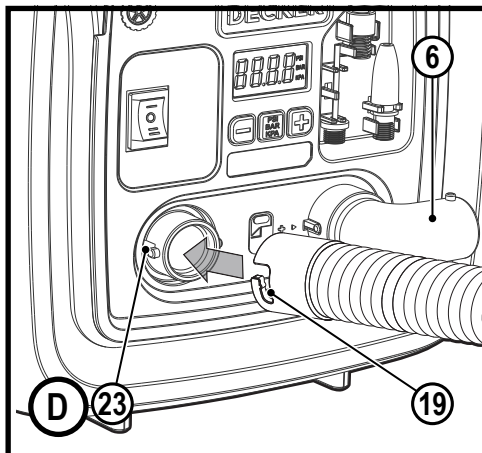
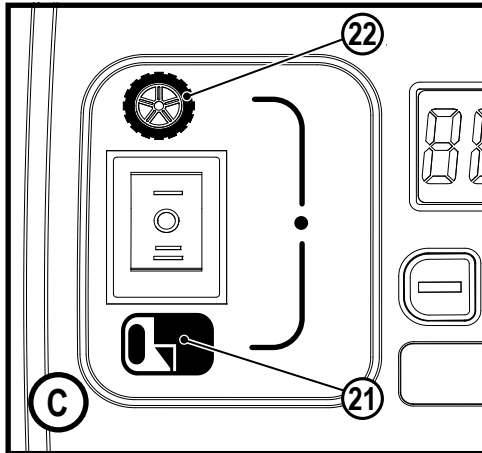
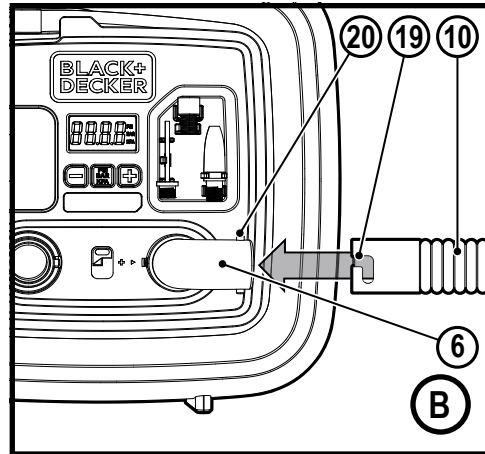
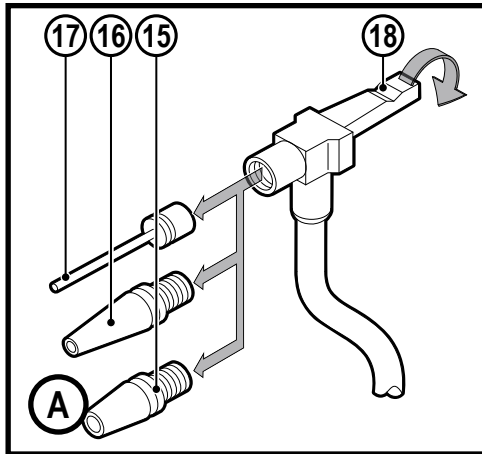


ASI400



Intended use

Your BLACK+DECKER ASI400 Inflation station has been designed to be used cordless or in most vehicles from the standard 12 Volt socket to inflate car and bike tyres, balls, rafts, air mattresses, swimming pool floats, etc. This appliance is intended for consumer use only.



Read all of this manual carefully before operating the appliance.

Safety instructions



Warning! Read all safety warnings and all instructions.

Failure to follow the warnings and instructions listed below may result in electric shock, fire and/or serious injury.

- ◆ The intended use is described in this manual. The use of any accessory or attachment or the performance of any operation with this appliance other than those recommended in this instruction manual may present a risk of personal injury.

- ◆ Retain this manual for future reference.

Using your appliance

- ◆ Do not use the appliance to pick up liquids or any materials that could catch fire.
- ◆ Do not immerse the appliance in water.
- ◆ Never pull the charger lead to disconnect the charger from the socket. Keep the charger lead away from heat, oil and sharp edges.

Safety of others

- ◆ This appliance can be used by children aged from 8 years and above and persons with reduced physical, sensory or mental capabilities or lack of experience and knowledge if they have been given supervision or instruction concerning use of the appliance in a safe way and understand the hazards involved. Children shall not play with the appliance. Cleaning and user maintenance shall not be made by children without supervision.

Inspection and repairs

Before use, check the appliance for damaged or defective parts.

Check for breakage of parts, damage to switches and any other conditions that may affect its operation.

- ◆ Do not use the appliance if any part is damaged or defective.

- ◆ Have any damaged or defective parts repaired or replaced by an authorized repair agent.
- ◆ Regularly check the charger lead for damage. Replace the charger if the lead is damaged or defective.
- ◆ Never attempt to remove or replace any parts other than those specified in this manual.

Additional safety instructions

- ◆ Inflate bike tyres, balls, rafts, swimming pool floats, air mattresses, and more in and around the home. Recommended maximum continuous duty at 65 psi is 2 minutes on with 5 minutes off.
- ◆ The compressed air from your inflator is not safe for breathing. Never inhale air from your inflator or from a breathing device connected to the inflator.
- ◆ Too much air pressure causes a hazardous risk of bursting. Check the manufacturer's maximum pressure rating for objects being inflated.
- ◆ Do not leave inflator running unattended. It could burst tyres or other items.
- ◆ Use a tire gauge to check the tyres pressure before each use and while inflating tyres; see the tyre sidewall for the correct tyre pressure.
- ◆ Do not modify or attempt to repair. Never drill into, weld, or make any modifications to the inflator or its attachments.

- ◆ Operate only with the accessories included or air handling parts acceptable for not less than 160 psi.
- ◆ The use of any accessory not recommended for use with this tool could be hazardous.
- ◆ Never “horseplay.” High pressure air is dangerous. Don’t direct air-flow at yourself or others.

Warning! Always leave the valve adaptor lever open when not in use.

- ◆ Inflator can become hot during use. Allow inflator to cool 30 minutes before storing away.

After use

- ◆ Unplug the charger before cleaning.
- ◆ When not in use, the appliance should be stored in a dry place.
- ◆ Children should not have access to stored appliances.

Residual risks

Additional residual risks may arise when using the tool which may not be included in the enclosed safety warnings. These risks can arise from misuse, prolonged use etc.

Even with the application of the relevant safety regulations and the implementation of safety devices, certain residual risks can not be avoided. These include:


- ◆ Injuries caused by touching any rotating/moving parts.
- ◆ Injuries caused when changing any parts, blades or accessories.
- ◆ Injuries caused by prolonged use of a tool. When using any tool for

prolonged periods ensure you take regular breaks.

- ◆ Impairment of hearing.
- ◆ Health hazards caused by breathing dust developed when using your tool (example:- working with wood, especially oak, beech and MDF.)

Batteries

- ◆ Never attempt to open for any reason.
- ◆ Do not expose the battery to water.
- ◆ Do not store in locations where the temperature may exceed 40 °C.
- ◆ Charge only at ambient temperatures between 10 °C and 40 °C.
- ◆ Charge only using the charger provided with the tool.
- ◆ If the appliance is to be stored unused for a long period, the batteries should be removed.
- ◆ When disposing of batteries, follow the instructions given in the section “Protecting the environment”.

 Do not attempt to charge damaged batteries.

Labels on tools

The following pictograms, along with the date code, are shown on the tool:



Warning! To reduce the risk of injury, the user must read the instruction manual.



Do not expose the appliance to rain or high humidity.



Before performing maintenance or cleaning on the appliance, unplug the supply cord.



Do not leave the inflator unattended.



Class III appliance

Features

This tool includes some or all of the following features.

1. Main power switch
2. LCD
3. Mode toggle button
4. Pressure setting buttons
5. Handle
6. High-volume pump inflate connection
7. High-volume pump deflate connection
8. High-pressure hose
9. Universal valve adapter
10. High-volume hose
11. Tapered nozzle
12. 12V DC vehicle connector
13. Cord retainer
14. Accessory storage

Assembly

Hose and cord storage

- ◆ Wrap the 12V DC cord around the cord retainer 13 and snap the 12V DC connector (12) into its storage location on the cord retainer.
- ◆ The high-pressure hose (8) is located in a storage channel around the face of the unit. Open the lever on the valve adapter (9) and slide the adapter over the nub (15) inside the channel. Close the lever to latch the adapter to the nub.
- ◆ The accessories are stored on the face of the unit inside the accessory storage area (14) .
- ◆ The high-volume hose (10) is stored around the edge of the unit and snaps into position at both ends.

Fitting the accessories

Universal valve adapter (Fig. A)

Your inflator is supplied with the standard tapered nozzles (15) and (16) and the needle inflator nozzle (17) , located on the front of the unit.

- ◆ To use the universal valve adaptor (9) , make sure the lever is in the up position.
- ◆ Place the valve adapter over the stem of the inflator needle or tapered nozzle.
- ◆ Press the lever (18) on the valve adapter down to lock it in place.
- ◆ Place the inflation needle or tapered nozzle into the item to be inflated.

Note: Always make sure that the lever is in the up position when not in use. Operate your inflator only with the universal valve adaptor or with the included nozzles.

Note: Make sure the universal valve adapter is firmly locked in place before turning the inflator on.

High-volume hose (Fig. B)

- ◆ Remove the high-volume hose (10) from the storage location.
- ◆ Line up the notches (19) of the hose with the nubs (20) of the high-volume pump inflate connection (6) . Then, slide the hose on and twist counter-clockwise to secure.
- ◆ To remove, twist the hose clockwise and slide hose off.

Note: Many inflatables have an internal flap that prevents air loss during inflation, especially air mattresses. Unless this flap is displaced by the nozzle, the inflatable will not inflate. Push the nozzle firmly into the valve to make sure that you push this flap out of the way.

Warning! Risk of Bursting. Excessive air pressure may cause a hazardous risk of bursting or personal injury. Check the manufacturer’s maximum pressure rating for items being inflated.

Note: If the pressure rating for the item being inflated is above 100 psi, note that the maximum run time is 10 minutes, leave to rest for 20 minutes before reusing.

Switching on (Fig. C)

To turn on high-volume

The high-volume hose is meant to be used for objects that hold large amounts of air, such as air mattresses, rafts, and swimming pool floats.

Note: The high-volume mode DOES NOT have an auto shut-off feature.

- ◆ Attach the high-volume hose (10) to the high-volume pump inflate connection (6) as described in the “High volume hose” section.
- ◆ Insert the hose, or it’s tapered nozzle (11) into the object being inflated.
- ◆ Press the high-volume side of the main power switch (1), indicated by the air mattress symbol (21).
- ◆ To turn off, push the power switch to the center position.

To turn on high-pressure

The high-pressure hose is meant to be used for objects that need more air pressure, such as tyres and basketballs.

- ◆ Remove the high-pressure hose (8) from the storage.
- ◆ Attach a nozzle as described in the "Universal valve adaptor" section.
- ◆ Insert the nozzle into the object being inflated.
- ◆ Press the high-pressure side of the main power switch (1) indicated by the tire symbol (22).
- ◆ To turn off, push the power switch to the center position.

Deflate using the high-volume hose (Fig. D)

Warning! Beware of objects being ejected. When deflating, large amounts of air will exit the high-volume pump inflate connection (6). Ensure the high-volume pump inflate connection is not pointed at anyone or anything.

- ◆ Remove the high-volume hose (10) from the storage location.
- ◆ Line up the notches (19) of the hose with the nubs (23) of the high-volume pump deflate connection (7). Then, slide the hose on and twist counter-clockwise to secure.
- ◆ Insert the hose, or it's tapered nozzle (11) into the object being deflated.
- ◆ Press the high-volume side of the main power switch (1), indicated by the air mattress symbol (21).
- ◆ To turn off, push the power switch to the center position.
- ◆ To remove the hose, twist the hose clockwise and slide hose off.

Setting the automatic shut-off pressure

Note: The LCD will only show inflation pressures when the inflator is being used. In both inflation and pump mode the unit will show battery status.

- ◆ To switch between the different units (psi, bar or kPa), press the mode toggle button (3) until the required units are displayed.
- ◆ Press the - or + pressure setting buttons (4) until the required pressure is displayed.
- ◆ After 3 seconds the display will flash and return to a reading of "0.0". This is normal.
- ◆ Connect the universal valve adaptor and accessories, if required, to the item to be inflated, making sure that the lever of the valve adaptor is in the down position to lock it in place.
- ◆ To start the inflator press the main power switch 1 on the side of the tire symbol 22.
- ◆ When the item to be inflated has reached the preset value the unit will automatically turn off.

Note: You may notice the actual pressure reading may drop after a couple of seconds. This is normal.

- ◆ To stop the inflator at any time, press the main power button back to the center position.

Note: If the main power switch is turned off, all settings will be lost and will need to be reentered. This is a safety feature to prevent the risk of items over inflating.

Using the inflator as a pressure gauge

- ◆ Connect the universal valve adaptor 9 to the item to be checked.
- ◆ Press the main power switch 1 on the side of the tire symbol 22.
- ◆ The LCD will display the item's pressure.
- ◆ After checking, press the main power button back to the center position and return the air hose to the storage location.

Maintenance

Your BLACK+DECKER cordless appliance has been designed to operate over a long period of time with a minimum of maintenance. Continuous satisfactory operation depends upon proper tool care and regular cleaning.

Warning! Before performing any maintenance on cordless appliances:

- ◆ Run the battery down completely if it is integral and then switch off.
- ◆ Unplug the charger before cleaning it. Your charger does not require any maintenance apart from regular cleaning.
- ◆ Regularly clean the ventilation slots in your appliance/charger using a soft brush or dry cloth.
- ◆ Regularly clean the motor housing using a damp cloth. Do not use any abrasive or solvent-based cleaner.

Protecting the environment

Separate collection. Products and batteries marked with this symbol must not be disposed of with normal household waste.

Products and batteries contain materials that can be recovered or recycled reducing the demand for raw materials. Please recycle electrical products and batteries according to local provisions. Further information is available at www.2helpU.com

Technical Data

	ASI400
Voltage	12V DC
Weight	1.83Kg

Guarantee

Black & Decker is confident of the quality of its products and offers consumers a 24 month guarantee from the date of purchase. This guarantee is in addition to and in no way prejudices your statutory rights. The guarantee is valid within the territories of the Member States of the European Union and the European Free Trade Area.

To claim on the guarantee, the claim must be in accordance with Black & Decker Terms and Conditions and you will need to submit proof of purchase to the seller or an authorised repair agent. Terms and conditions of the Black & Decker 2 year guarantee and the location of your nearest authorised repair agent can be obtained on the Internet at www.2helpU.com, or by contacting your local Black & Decker office at the address indicated in this manual.

Please visit our website www.blackanddecker.co.uk to register your new Black & Decker product and receive updates on new products and special offers.

Bestimmungsgemäße Verwendung

Ihre BLACK+DECKER ASI400 Kompressorstation wurde entwickelt, um mittels Akku oder in vielen Fahrzeugen über eine standardmäßige 12 Volt Steckdose genutzt zu werden. Sie eignet sich zum Aufpumpen von Auto- und Fahrradreifen, Bällen, Schlauchbooten, Luftmatratzen, Schwimmkörpern, usw. Diese Geräte/Werkzeuge sind nur zur Nutzung in Privathaushalten konzipiert.



Lesen Sie diese Anleitung vollständig und aufmerksam durch, bevor Sie das Gerät verwenden.

Sicherheitshinweise

Warnung! Lesen Sie alle Sicherheitswarnhinweise und alle Anweisungen. Die Nichteinhaltung der folgenden Warnungen und Anweisungen kann einen elektrischen Schlag, Brand und/oder schwere Verletzungen verursachen.

- ◆ Der vorgesehene Verwendungszweck ist in dieser Anleitung beschrieben. Bei Verwendung von Zubehör oder Anbauteilen, die nicht in dieser Anleitung empfohlen werden, sowie bei der Verwendung des Geräts in Abweichung von den in dieser Anleitung beschriebenen Verfahren besteht Verletzungsgefahr.
- ◆ Bewahren Sie diese Anleitung auf.

Verwendung des Geräts

- ◆ Benutzen Sie das Gerät nicht zum Aufsaugen von Flüssigkeiten oder entzündlichen Materialien.
- ◆ Tauchen Sie das Gerät nicht in Wasser.
- ◆ Ziehen Sie das Ladegerät nicht am Kabel aus der Netzsteckdose. Achten Sie darauf, dass das Kabel des Ladegeräts nicht in Kontakt mit starker Hitze, Öl oder scharfen Gegenständen kommt.

Sicherheit anderer Personen

- ◆ Dieses Gerät darf von Kindern ab 8 Jahren und Personen mit eingeschränkten körperlichen, sensorischen oder geistigen Fähigkeiten sowie mangelnder Erfahrung und Wissen in Bezug auf dessen Gebrauch bedient werden, wenn sie bei der Verwendung des Geräts beaufsichtigt oder angeleitet werden und die möglichen Gefahren verstehen. Kinder dürfen nicht mit dem Gerät spielen. Reinigung und Wartungsarbeiten dürfen von Kindern

nur unter Aufsicht durchgeführt werden.

Inspektion und Reparaturen

Prüfen Sie das Gerät vor der Verwendung auf beschädigte oder defekte Teile. Prüfen Sie, ob Teile gebrochen sind, Schalter beschädigt sind oder andere Bedingungen vorliegen, die die Funktion beeinträchtigen könnten.

- ◆ Betreiben Sie das Gerät nicht, wenn Teile beschädigt oder defekt sind.
- ◆ Lassen Sie beschädigte oder defekte Teile in einer Vertragswerkstatt reparieren oder austauschen.
- ◆ Überprüfen Sie das Ladeegerät in regelmäßigen Abständen auf Beschädigungen. Tauschen Sie das Ladegerät aus, wenn das Kabel beschädigt oder defekt ist.
- ◆ Ersetzen oder entfernen Sie keine Teile, für die in dieser Anleitung keine entsprechende Beschreibung enthalten ist.

Zusätzliche Sicherheitshinweise

- ◆ Aufpumpen von Fahrradreifen, Bällen, Schlauchbooten, Schwimmkörpern, Luftmatratzen und mehr in und rund um Ihr Zuhause. Der empfohlene maximale Dauereinsatz bei 65 psi sollte 2 Minuten eingeschaltet und 5 Minuten ausgeschaltet sein.
- ◆ Die Druckluft aus dem Kompressor darf nicht eingeatmet werden. Inhalieren Sie niemals die Luft aus dem Kompressor oder einem am Kompressor befestigten Atmungsgerät.

- ◆ Zu starker Luftdruck ist gefährlich, da er Gegenstände zum Platzen bringt. Prüfen Sie die vom Hersteller für die aufzublasenden Gegenstände zugelassenen Druckluftwerte.
- ◆ Lassen Sie den Kompressor während des Betriebs nicht unbeaufsichtigt. Reifen bzw. andere aufzublasende Gegenstände könnten platzen.
- ◆ Verwenden Sie ein Reifendruckmessgerät, um den Reifendruck vor jeder Anwendung und beim Aufpumpen der Reifen zu prüfen; den korrekten Reifendruck können Sie der Seitenwand des Reifens entnehmen.
- ◆ Der Kompressor darf nicht selbständig repariert oder in sonstiger Weise verändert werden. Nehmen Sie keine Bohrungen, Verschweißungen oder andere Änderungen am Kompressor oder an den Aufsätzen vor.
- ◆ Benutzen Sie das Gerät nur mit dem beiliegenden Zubehör bzw. Teilen zur Luftbehandlung, die für mindestens 160 psi zugelassen sind.
- ◆ Die Verwendung von Zubehörteilen, die nicht für den Gebrauch mit dem Gerät empfohlen werden, kann gefährlich sein.
- ◆ Machen Sie keine Experimente. Hohe Druckluft ist gefährlich. Richten Sie den Luftstrom niemals auf sich selbst oder andere Personen.

Warnung! Lassen Sie den Hebel des Ventiladapters bei Nichtgebrauch stets geöffnet.

- ◆ Der Kompressor kann im Betrieb heiß werden. Lassen Sie den Kompressor nach Gebrauch 30 Minuten abkühlen, bevor Sie ihn verstauen.

Nach dem Gebrauch

- ◆ Trennen Sie das Ladegerät von der Stromversorgung, bevor Sie es reinigen.
- ◆ Bewahren Sie das Gerät bei Nichtgebrauch an einem trockenen Ort auf.
- ◆ Kinder sollten keinen Zugang zu aufbewahrten Geräten haben.

Restrisiken

Beim Gebrauch dieses Geräts verbleiben zusätzliche Restrisiken, die möglicherweise nicht in den Sicherheitswarnungen genannt werden. Diese Risiken bestehen beispielsweise bei Missbrauch oder längerem Gebrauch.


Auch bei der Einhaltung der entsprechenden Sicherheitsvorschriften und der Verwendung aller Sicherheitsgeräte bestehen weiterhin bestimmte Restrisiken. Diese sind:

- ◆ Verletzungen, die durch das Berühren von sich drehenden/bewegenden Teilen verursacht werden.
- ◆ Verletzungen, die durch das Austauschen von Teilen, Messern oder Zubehör verursacht werden.
- ◆ Der längere Gebrauch eines Geräts kann Verletzungen zur Folge haben. Legen Sie bei längerem Gebrauch regelmäßige Pausen ein.
- ◆ Schwerhörigkeit.

- ◆ Gesundheitsrisiken durch das Einatmen von Staub beim Gebrauch des Geräts (z. B. bei Holzarbeiten, insbesondere Eiche, Buche und Pressspan).

Akkus

- ◆ Keinesfalls versuchen, den Akku zu öffnen.
- ◆ Achten Sie darauf, dass der Akku nicht mit Wasser in Berührung kommt.
- ◆ Nicht bei Temperaturen über 40 °C lagern.
- ◆ Laden Sie den Akku ausschließlich bei Umgebungstemperaturen zwischen 10 °C und 40 °C.
- ◆ Verwenden Sie ausschließlich das mitgelieferte Ladegerät.
- ◆ Wenn das Gerät längere Zeit nicht benutzt wird, sollten die Akkus entfernt werden.
- ◆ Beachten Sie bei der Entsorgung von Batterien und Akkus die Hinweise im Abschnitt "Umweltschutz".

 Versuchen Sie nie, beschädigte Akkus aufzuladen.

Warnsymbole am Gerät

Folgende Piktogramme sowie der Datumcode befinden sich auf dem Werkzeug:



Warnung! Lesen Sie vor Gebrauch die Anleitung. Andernfalls besteht Verletzungsgefahr.



Schützen Sie das Gerät vor Feuchtigkeit und Regen.



Ziehen Sie das Netzkabel aus der Steckdose, bevor Sie mit Wartungs- oder Reinigungsarbeiten am Gerät beginnen.



Lassen Sie den Kompressor niemals unbeaufsichtigt.



Gerät der Klasse III

Merkmale

Dieses Gerät verfügt über einige oder alle der folgenden Merkmale:

1. Netzschalter
2. LCD
3. Modus-Umschalttaste
4. Druckeinstelltasten
5. Griff
6. Befüllanschluss der großvolumigen Pumpe
7. Ablassanschluss der großvolumigen Pumpe
8. Hochdruckschlauch
9. Universalventiladapter
10. Großvolumiger Schlauch
11. Kegelförmiger Stutzen
12. 12 V DC Kfz-Stecker
13. Kabel-Aufbewahrungsfach
14. Zubehörfach

Montage

Aufbewahrung von Schlauch und Kabel

- ◆ Wickeln Sie das 12 V DC Kabel um die Kabelaufbewahrung 13, und rasten Sie den 12 V DC Stecker (12) in dessen Lagerposition der Kabelaufbewahrung ein.
- ◆ Der Hochdruckschlauch (8) befindet sich in einem Kanal zur Aufbewahrung auf der Stirnseite des Geräts. Öffnen Sie den Hebel am Ventiladapter (9), und schieben Sie den Adapter über die Noppe (15) innerhalb des Kanals. Schließen Sie den Hebel, um den Adapter an der Noppe zu arretieren.
- ◆ Die Zubehörteile werden auf der Stirnseite des Geräts im Zubehörfach (14) aufbewahrt.
- ◆ Der großvolumige Schlauch (10) wird um die Außenkante des Geräts aufbewahrt und rastet an beiden Enden ein.

Montage des Zubehörs

Universalventiladapter (Abb.A)

Ihr Kompressor kommt standardmäßig mit den kegelförmigen Stutzen (15) und (16) und den Nadelstutzen (17), die sich auf der Vorderseite des Geräts befinden.

- ◆ Stellen Sie bei Verwendung des Universalventiladapters (9) sicher, dass sich der Hebel in der senkrechten Stellung befindet.
- ◆ Stülpen Sie den Ventiladapter über den Schaft der Nadeldüse oder den kegelförmigen Stutzen.
- ◆ Drücken Sie den Hebel (18) am Ventiladapter herunter, bis er einrastet.
- ◆ Stecken Sie den Nadelstutzen oder den kegelförmigen Stutzen in das aufzublasende Objekt.

Hinweis: Stellen Sie sicher, dass sich der Hebel stets in der aufrechten Stellung befindet, wenn das Gerät nicht verwendet wird. Betreiben Sie den Kompressor nur mit dem Universalventiladapter oder den mitgelieferten Stutzen.

Hinweis: Stellen Sie sicher, dass der Universalventiladapter vor dem Einschalten des Kompressors fest eingerastet ist.

Großvolumiger Schlauch (Abb.B)

- ◆ Entfernen Sie den großvolumigen Schlauch (10) aus dem Aufbewahrungsfach.
- ◆ Richten Sie die Einkerbungen (19) des Schlauchs mit den Noppen (20) des Befüllanschlusses der großvolumigen Pumpe (6) aus. Schieben Sie dann den Schlauch drauf, und drehen Sie ihn zum Fixieren gegen den Uhrzeigersinn.
- ◆ Um ihn zu entfernen, drehen Sie den Schlauch im Uhrzeigersinn und ziehen Sie ihn ab.

Hinweis: Viele aufblasbaren Gegenstände, insbesondere Luftmatratzen, verfügen über eine eingebaute Ventilklappe, die das Austreten von Luft während des Aufpumpens verhindert. Wenn diese Klappe nicht durch einen Stutzen weggedrückt wird, kann dieser Gegenstand nicht aufgeblasen werden. Drücken Sie die Düse fest in das Ventil, um sicherzustellen, dass Sie diese Klappe aus dem Weg drücken.

Warnung! Gefahr durch Platzen. Zu hoher Luftdruck kann zum Platzen von Objekten und zu Verletzungen führen. Prüfen Sie die vom Hersteller für die aufzublasenden Gegenstände zugelassenen Druckluftwerte.

Hinweis: Beachten Sie bei Gegenständen mit einem Luftdruckwert über 100 psi (6,9 bar), dass die maximale Betriebsdauer des Kompressors bei 10 Minuten liegt. Warten Sie vor der erneuten Verwendung 20 Minuten.

Einschalten (Abb. C)

Hohes Volumen einschalten

Der großvolumige Schlauch wird für Objekte verwendet, die große Luftmengen enthalten, beispielsweise Luftmatratzen,

Schlauchboote und Schwimmkörper.

Hinweis: Der Modus des hohen Volumens besitzt KEINE automatische Abschaltfunktion.

- ◆ Montieren Sie den großvolumigen Schlauch (10) am Befüllanschluss der großvolumigen Pumpe (6) gemäß Beschreibung im Abschnitt „Großvolumiger Schlauch“.
- ◆ Setzen Sie den Schlauch oder den kegelförmigen Stutzen (11) in das aufzublasende Objekt ein.
- ◆ Drücken Sie auf die Seite des Hauptschalters (1) für hohes Volumen, die durch das Luftmatratzen-Symbol (21) gekennzeichnet ist.
- ◆ Drücken Sie den Netzschalter zum Ausschalten in die mittlere Stellung.

Hochdruck einschalten

Der Hochdruckschlauch wird für Objekte verwendet, die mehr Luftdruck benötigen, beispielsweise Reifen und Basketballbälle.

- ◆ Nehmen Sie den Hochdruckschlauch (8) aus dem Aufbewahrungsfach heraus.
- ◆ Montieren Sie einen Stutzen wie im Abschnitt „Universalventiladapter“ beschrieben.
- ◆ Setzen Sie den Stutzen in das aufzublasende Objekt ein.
- ◆ Drücken Sie auf die Hochdruck-Seite des Hauptschalters (1), die durch das Reifenmatratzen-Symbol (22) gekennzeichnet ist.
- ◆ Drücken Sie den Netzschalter zum Ausschalten in die mittlere Stellung.

Luft mittels großvolumigem Schlauch ablassen (Abb.D)

Warnung! Vorsicht vor austretenden Objekten. Beim Ablassen der Luft treten große Luftmengen aus dem Befüllanschluss der großvolumigen Pumpe (6) aus. Stellen Sie sicher, dass der Befüllanschluss der großvolumigen Pumpe nicht auf Personen und Gegenstände gerichtet ist.

- ◆ Entfernen Sie den großvolumigen Schlauch (10) aus dem Aufbewahrungsfach.
- ◆ Richten Sie die Einkerbungen (19) des Schlauchs mit den Noppen (23) des Ablassanschlusses der großvolumigen Pumpe (7) aus. Schieben Sie anschließend den Schlauch drauf, und drehen Sie ihn zum Fixieren gegen den Uhrzeigersinn.
- ◆ Setzen Sie den Schlauch oder dessen kegelförmigen Stutzen (11) in das Objekt ein, aus dem die Luft abgelassen werden soll.
- ◆ Drücken Sie auf die großvolumige Seite des Hauptschalters (1), die durch das Luftmatratzen-Symbol (21) gekennzeichnet ist.
- ◆ Drücken Sie den Netzschalter zum Ausschalten in die mittlere Stellung.
- ◆ Um den Schlauch abzunehmen, drehen Sie ihn im Uhrzeigersinn und ziehen Sie ihn ab.

Automatischen Abschaltdruck einstellen

Hinweis: Das LCD zeigt nur Luftdrücke an, wenn der Kompressor in Benutzung ist. Sowohl im Befüllen- als auch im Pumpenmodus wird das Gerät den Batterieladestatus anzeigen.

- ◆ Drücken Sie die Modus-Umschalttaste (3), bis die gewünschte Druckeinheit (psi, bar oder kPa) angezeigt wird.
- ◆ Drücken Sie die - oder + Druckeinstelltasten (4), bis der erforderliche Druck angezeigt wird.
- ◆ Nach 3 Sekunden blinkt die Anzeige und zeigt erneut den Wert „0.0“ an. Dies entspricht dem normalen Ablauf des Ladevorgangs.
- ◆ Bringen Sie ggf. den Universalventiladapter und das gewünschte Zubehör an dem aufzublasenden Gegenstand an, und stellen Sie sicher, dass sich der Hebel in der unteren Stellung befindet, um diesen zu sichern.
- ◆ Um den Kompressor zu starten, drücken Sie den Hauptschalter 1 auf der Seite des Reifensymbols 22.
- ◆ Das Gerät wird automatisch ausgeschaltet, wenn der aufzublasende Gegenstand den voreingestellten Druck erreicht hat.

Hinweis: Sie werden feststellen, dass der tatsächliche Druckablesewert nach einigen Sekunden abfällt. Dies entspricht dem normalen Ablauf des Ladevorgangs.

- ◆ Sie können den Kompressor jederzeit anhalten, indem Sie den Hauptschalter zurück in die mittlere Stellung drücken.

Hinweis: Wenn der Hauptschalter ausgeschaltet ist, gehen alle Einstellungen verloren und müssen neu eingegeben werden. Das ist eine Sicherheitsfunktion, damit Objekte nicht übermäßig aufgeblasen werden.

Verwendung des Kompressors als Druckanzeige

- ◆ Schließen Sie den Universalventiladapter 9 an das zu prüfende Objekt an.
- ◆ Drücken Sie den Hauptschalter 1 auf der Seite des Reifensymbols 22.
- ◆ Das LCD wird den Druck des Objekts anzeigen.
- ◆ Drücken Sie den Hauptschalter nach dem Prüfen zurück in die mittlere Stellung, und verstauen Sie den Luftschlauch in dessen Aufbewahrung zurück.

Wartung

Ihr BLACK+DECKER-Gerät ohne Netzkabel wurde im Hinblick auf eine lange Lebensdauer und einen möglichst geringen Wartungsaufwand entwickelt. Ein kontinuierlicher, zufriedenstellender Betrieb hängt von der richtigen Pflege des Gerätes und seiner regelmäßigen Reinigung ab.

Warnung! Vor dem Ausführen jeglicher Wartungsarbeiten an Geräten ohne Netzkabel:

- ◆ Entladen Sie den Akku vor dem Abschalten vollständig, wenn es sich um einen internen Akku handelt.

- ◆ Ziehen Sie das Ladegerät aus der Netzsteckdose, bevor Sie es reinigen. Das Ladegerät benötigt keine Wartung, es sollte jedoch regelmäßig gereinigt werden.
- ◆ Reinigen Sie regelmäßig die Lüftungsschlitze des Geräts und des Ladegeräts mit einer weichen Bürste oder einem trockenen Tuch.
- ◆ Reinigen Sie das Motorgehäuse regelmäßig mit einem feuchten Tuch. Verwenden Sie keine scheuernden Reinigungsmittel oder Reinigungsmittel auf Lösungsmittelbasis.

Umweltschutz



Getrennte Entsorgung. Produkte und Akkus mit diesem Symbol dürfen nicht mit dem normalen Hausmüll entsorgt werden.

Produkte und Akkus enthalten Materialien, die wiederverwertet werden können, um den Bedarf an Rohstoffen zu verringern. Bitte recyceln Sie elektrische Produkte und Akkus gemäß den örtlichen Bestimmungen. Weitere Informationen finden Sie auf www.2helpU.com

Technische Daten

ASI400 H1	
Spannung	12 V DC
Gewicht	1,83 kg

Garantie

Black & Decker vertraut auf die Qualität der eigenen Geräte und bietet dem Käufer eine außergewöhnliche Garantie von 24 Monaten ab Kaufdatum. Diese Garantie versteht sich unbeschadet der gesetzlichen Gewährleistungsansprüche und schränkt diese keinesfalls ein. Diese Garantie gilt innerhalb der Staatsgebiete der Mitgliedstaaten der Europäischen Union und der Europäischen Freihandelszone.

Zur Inanspruchnahme dieser Garantie muss sie den allgemeinen Geschäftsbedingungen von Black & Decker entsprechen und dem Verkäufer bzw. der Vertragswerkstatt ist ein Kaufnachweis vorzulegen. Die Bedingungen für die 2-jährige Garantie von Black & Decker und den Standort Ihrer nächstgelegenen Vertragswerkstatt finden Sie im Internet unter www.2helpU.com oder indem Sie sich an die lokale Black & Decker-Niederlassung wenden, deren Adresse Sie in dieser Anleitung finden.

Ihr neues Black & Decker Produkt können Sie auf unserer Website unter www.blackanddecker.de registrieren. Dort erhalten Sie auch Informationen über neue Produkte und Sonderangebote.

Utilisation prévue

Votre station de gonflage BLACK+DECKER ASI400 a été conçue pour être utilisée sans fil ou sur la plupart des prises allume-cigare 12 volts des véhicules, afin de gonfler les pneus de voitures ou de bicyclettes, les ballons, les bateaux ou matelas pneumatiques, les flotteurs de piscine, etc. Cet appareil n'est prévu que pour un usage grand public uniquement.



Avant d'utiliser l'appareil, lisez attentivement ce manuel dans son intégralité.

Consignes de sécurité



Avertissement ! Lisez tous les avertissements et toutes les instructions liés à la sécurité. Le non-respect des avertissements et des instructions listés ci-dessous peut entraîner des chocs électriques, des incendies et/ou de graves blessures.

- ◆ Ce manuel décrit la manière d'utiliser l'appareil. L'utilisation d'un accessoire ou d'un équipement ou l'utilisation de cet appareil à d'autres fins que celles recommandées dans ce manuel d'utilisation peut présenter un risque de blessures.
- ◆ Conservez ce manuel pour pouvoir vous y référer dans le futur.

Utilisation de votre appareil

- ◆ N'utilisez pas cet appareil pour aspirer des liquides ou une quelconque matière inflammable.
- ◆ Ne plongez pas l'appareil dans l'eau.
- ◆ Ne tirez jamais sur le fil du chargeur pour le débrancher. Maintenez le fil du chargeur éloigné de toute source de

chaleur, de zones grasses et de bords tranchants.

Sécurité des personnes

- ◆ Cet appareil peut être utilisé par des enfants âgés de 8 ans ou plus et des personnes ayant des déficiences physiques, mentales ou sensorielles. Cette consigne s'applique aux personnes ayant reçu les instructions appropriées d'utilisation fiable et ayant connaissance des dangers existants. Afin d'éviter que les enfants jouent avec cet appareil, ne les laissez pas sans surveillance. Les enfants ne peuvent en aucun cas assurer le nettoyage et la maintenance sans surveillance.

Vérification et réparations

- Avant d'utiliser l'appareil, vérifiez qu'aucune de ses pièces n'est endommagée ou défectueuse. Contrôlez l'absence de pièces cassées, d'interrupteurs endommagés et de toutes autres anomalies susceptibles de nuire au bon fonctionnement de l'appareil.
- ◆ N'utilisez pas l'appareil si l'une de ses pièces est endommagée ou défectueuse.
 - ◆ Faites réparer ou remplacer les pièces défectueuses ou endommagées par un réparateur agréé.
 - ◆ Vérifiez régulièrement l'état du fil du chargeur. Si le fil est endommagé ou défectueux, remplacez le chargeur.
 - ◆ Ne tentez jamais de retirer ou de remplacer des pièces autres que

celles indiquées dans ce manuel.

Consignes de sécurité supplémentaires

- ◆ Gonflez les pneus de bicyclettes, les ballons, les bateaux, matelas et flotteurs pneumatiques et bien plus, chez vous ou à l'extérieur. L'utilisation maximale recommandée en continu à 65 psi est de 2 minutes avec 5 minutes d'arrêt.
- ◆ L'air comprimé de votre gonfleur n'est pas bon pour la santé. N'aspirez jamais l'air provenant de votre gonfleur ou d'un appareil connecté au gonfleur.
- ◆ Une trop forte pression d'air peut entraîner un risque d'éclatement. Contrôlez la pression maximum recommandée par le fabricant des objets à gonfler.
- ◆ Ne laissez pas l'appareil fonctionner sans surveillance. Les pneus et équipements pneumatiques pourraient éclater.
- ◆ Utilisez un manomètre pour contrôler la pression des pneus avant et pendant chaque utilisation ; contrôlez le flanc du pneu pour connaître la pression adaptée.
- ◆ N'apportez aucune modification et ne réparez pas le gonfleur. Ne le percez pas, ne le soudez pas et n'apportez aucune modification au gonfleur ou à ses accessoires.
- ◆ Ne le faites fonctionner qu'avec les accessoires fournis ou des équipements pneumatiques calibrés pour 160 psi au moins.

- ◆ L'utilisation d'accessoires non recommandés pour cet appareil peut être dangereuse.
- ◆ Ne chahutez pas avec l'appareil. L'air à haute pression est dangereux. N'orientez pas la source d'air vers vous ou vers les autres.

Avertissement ! Laissez toujours le levier de l'adaptateur de valve ouvert quand il n'est pas utilisé.

- ◆ Le gonfleur peut devenir chaud pendant l'utilisation. Laissez le gonfleur refroidir pendant 30 minutes avant de le ranger.

Après utilisation

- ◆ Débranchez le chargeur avant de le nettoyer.
- ◆ Quand il n'est pas utilisé, l'appareil doit être rangé dans un endroit sec.
- ◆ Rangez les appareils hors de portée des enfants.

Risques résiduels

Certains risques résiduels autres que ceux mentionnés dans les avertissements sur la sécurité peuvent survenir en utilisant l'outil. Ces risques peuvent être provoqués par une utilisation incorrecte, prolongée, etc.

Malgré l'application des normes de sécurité pertinentes et la mise en œuvre de dispositifs de sécurité, certains risques résiduels ne peuvent pas être évités. Ils comprennent :

- ◆ Les blessures dues au contact avec les pièces mobiles/en rotation.

- ◆ Les blessures dues au changement de pièces, de lame ou d'accessoires.
- ◆ Les blessures dues à l'utilisation prolongée d'un outil. Lorsque vous utilisez un outil quel qu'il soit pendant de longues périodes, assurez-vous de faire des pauses régulières.
- ◆ Troubles de l'ouïe.
- ◆ Risques pour la santé dus à l'inhalation de poussières produites pendant l'utilisation de l'outil (exemple : travail avec du bois, surtout le chêne, le hêtre et les panneaux en MDF).

Batteries

- ◆ Ne tentez de les ouvrir sous aucun prétexte.
- ◆ N'exposez pas la batterie à l'eau.
- ◆ Ne la rangez pas dans des endroits où la température peut dépasser 40°C.
- ◆ Ne procédez à la charge qu'à une température ambiante comprise entre 10°C et 40°C.
- ◆ N'utilisez que le chargeur fourni avec l'outil.
- ◆ Si l'appareil doit être rangé pendant une longue période, les batteries doivent être retirées.
- ◆ Pour mettre les batteries au rebut, suivez les instructions données dans la section "Protection de l'environnement".



N'essayez pas de recharger des batteries endommagées.

Étiquettes sur les outils

Les pictogrammes suivants ainsi que le code date sont apposés sur l'outil :



Avertissement ! Afin de réduire le risque de blessures, l'utilisateur doit lire le manuel d'utilisation.



N'exposez pas l'appareil à la pluie ou à l'humidité.



Avant d'effectuer des réparations ou un nettoyage de l'appareil, débranchez-le.



Ne laissez pas le gonfleur sans surveillance.



Appareil de Classe III

Caractéristiques

Cet outil dispose de tout ou partie des éléments suivants.

1. Interrupteur principal
2. Écran LCD
3. Sélecteur de mode
4. Boutons de réglage de pression
5. Poignée
6. Raccord de pompe de gonflage pour grand volume
7. Raccord de pompe de dégonflage pur grand volume
8. Flexible haute pression
9. Adaptateur de valve universel
10. Flexible pour haut volume
11. Buse conique
12. Prise pour véhicule 12V CC
13. Porte-câble
14. Rangement des accessoires

Assemblage

Rangement pour flexible et cordon

- ◆ Enroulez le cordon 12V CC autour du porte-câble (13) et clipsez le raccord 12V CC (12) dans son emplacement de rangement sur le porte-câble.
- ◆ Le flexible haute pression (8) se trouve dans une goulotte de rangement à l'avant de l'appareil. Ouvrez le levier sur l'adaptateur de valve (9) et glissez l'adaptateur par-dessus

le tenon-support (15) à l'intérieur de la goulotte. Fermez le levier pour bloquer l'adaptateur sur le tenon-support.

- ◆ Les accessoires sont rangés à l'avant de l'appareil, à l'intérieur du compartiment de rangement (14).
- ◆ Le flexible pour grand volume (10) est rangé le long du bord de l'appareil et il s'enclenche en place aux deux extrémités.

Installer les accessoires

Adaptateur de valve universel

Votre gonfleur est livré avec des buses coniques ordinaires (15) et (16) et une buse aiguille de gonflage (17), situées à l'avant de l'appareil.

- ◆ Pour utiliser l'adaptateur de valve universel (9), assurez-vous que le levier est relevé.
- ◆ Placez l'adaptateur de valve sur la tige de l'aiguille de gonflage ou sur la buse conique.
- ◆ Abaissez le levier (18) sur l'adaptateur de valve pour le bloquer en place.
- ◆ Placez l'aiguille de gonflage ou la buse conique dans le pneumatique à gonfler.

Remarque : Assurez-vous que le levier est relevé quand l'appareil n'est pas utilisé. Ne faites fonctionner votre gonfleur qu'avec l'adaptateur de valve universel ou les buses fournis.

Remarque : Assurez-vous que l'adaptateur de valve universel est fermement fixé en place avant de mettre le gonfleur en marche.

Flexible pour grand volume (Fig. B)

- ◆ Sortez le flexible pour grand volume (10) de son compartiment de rangement.
- ◆ Alignez les encoches (19) du flexible avec les tenons-supports (20) du raccord de pompe de gonflage pour grand volume (6). Glissez ensuite le flexible et tournez-le dans le sens inverse des aiguilles d'une montre pour le fixer.
- ◆ Pour le retirer, tournez le flexible dans le sens des aiguilles d'une montre et glissez-le hors du raccord.

Remarque : La plupart des équipements gonflables sont équipés d'un clapet interne qui empêche l'air de s'échapper pendant le processus de gonflage, tout particulièrement sur les matelas. Si ce clapet est déplacé par la buse, le pneumatique ne pourra pas être gonflé. Poussez fermement la buse dans la valve afin d'être sûr de pousser le clapet hors du passage de l'air.

Avertissement ! Risque d'éclatement. Une trop forte pression d'air peut engendrer un risque d'éclatement. Contrôlez la pression nominale maximale indiquée par le fabricant de l'équipement à gonfler.

Remarque : Si la pression nominale de l'équipement à gonfler est supérieure à 100 psi, notez que le gonfleur ne peut être utilisé que 10 minutes et qu'il faut attendre 20 minutes avant de réutiliser l'appareil.

Mise en marche (Fig. C)**Pour mettre en marche la fonction Grand volume**

Le flexible pour grand volume sert pour les objets qui contiennent une grande quantité d'air, comme les matelas, les bateaux et les flotteurs.

Remarque : Le mode Grand volume NE DISPOSE PAS d'une fonction d'extinction automatique.

- ◆ Fixez le flexible pour grand volume (10) au raccord de pompe de gonflage pour grand volume (6), comme illustré par la section "Flexible pour grand volume".
- ◆ Insérez le flexible ou sa buse conique (11) dans l'objet à gonfler.
- ◆ Enfoncez l'interrupteur principal (1), côté Grand volume, indiqué par le symbole du matelas pneumatique (21).
- ◆ Pour éteindre l'appareil, placez l'interrupteur en position centrale.

Pour activer le mode Haute Pression

Le flexible haute pression sert pour les objets qui nécessitent plus de pression d'air, comme les pneus ou les ballons de basket par exemple.

- ◆ Sortez le flexible haute pression (8) de son compartiment de rangement.
- ◆ Fixez une buse, comme décrit par la section "Adaptateur de valve universel".
- ◆ Insérez la buse dans l'objet à gonfler.
- ◆ Enfoncez l'interrupteur principal (1), côté Haute pression, indiqué par le symbole du pneu (22).
- ◆ Pour éteindre l'appareil, placez l'interrupteur en position centrale.

Dégonfler en utilisant le flexible pour grand volume (Fig. D)

Avvertissement ! Faites attention aux objets qui pourraient être éjectés. Pendant le dégonflage, une grande quantité d'air sort du raccord de pompe de gonflage pour grand volume (6). Assurez-vous que le raccord de pompe de gonflage pour grand volume n'est orienté vers rien ni personne.

- ◆ Sortez le flexible pour grand volume (10) de son compartiment de rangement.
- ◆ Alignez les encoches (19) du flexible avec les tenons-soutiens (23) du raccord de pompe de dégonflage pour grand volume (7). Glissez ensuite le flexible et tournez-le dans le sens inverse des aiguilles d'une montre pour le fixer.
- ◆ Insérez le flexible ou sa buse conique (11) dans l'objet à dégonfler.
- ◆ Enfoncez l'interrupteur principal (1), côté Grand volume, indiqué par le symbole du matelas pneumatique (21).
- ◆ Pour éteindre l'appareil, placez l'interrupteur en position centrale.
- ◆ Pour le retirer, tournez le flexible dans le sens des aiguilles d'une montre et glissez-le hors du raccord.

Réglage de la pression d'extinction automatique

Remarque : L'écran LCD ne montre que les pressions de gonflage lorsque le gonfleur est utilisé. Dans les deux modes, Gonflage et Pompage, l'appareil indique l'état de la batterie.

- ◆ Pour commuter entre les différentes unités de mesure (psi, bar ou kPa), appuyez sur le bouton de permutation de mode (3) jusqu'à ce que l'unité voulue soient affichées.
- ◆ Appuyez sur les touches de réglage de pression - ou + (4) jusqu'à ce que la pression requise soit affichée.
- ◆ Après 3 secondes, l'affichage clignote et revient à "0.0". Ceci est un phénomène normal.
- ◆ Raccordez l'adaptateur de valve universel et les accessoires, le cas échéant, au pneumatique à gonfler, en vous assurant que le levier de l'adaptateur de valve est verrouillé vers le bas.
- ◆ Pour allumer le gonfleur, enfoncez l'interrupteur principal (1), du côté du symbole du pneu (22).
- ◆ Quand l'équipement à gonfler atteint la valeur préréglée, l'appareil s'arrête automatiquement.

Remarque : Vous pouvez remarquer que la pression actuellement affichée peut chuter après quelques secondes. Ceci est un phénomène normal.

- ◆ Pour arrêter le gonfleur à tout moment, replacez l'interrupteur principal en position centrale.

Remarque : Si l'interrupteur principal est éteint, tous les réglages sont perdus et ils doivent être paramétrés à nouveau. Il s'agit d'un dispositif de sécurité qui permet d'éviter le risque qu'un équipement soit surgonflé.

Utilisation du gonfleur comme manomètre

- ◆ Raccordez l'adaptateur de valve universel (9) à l'équipement devant être contrôlé.
- ◆ Enfoncez l'interrupteur principal (1), du côté du symbole du pneu (22).
- ◆ L'écran affiche la pression de l'équipement.
- ◆ Après le contrôle, replacez l'interrupteur principal en position centrale et rangez le flexible pneumatique dans le compartiment de rangement.

Maintenance

Votre appareil BLACK+DECKER sans fil a été conçu pour fonctionner longtemps avec un minimum d'entretien. Le fonctionnement continu et satisfaisant de l'appareil dépend de son bon entretien et de son nettoyage régulier.

Avvertissement ! Avant toute intervention de maintenance sur les appareils sans fil :

- ◆ Déchargez complètement la batterie si elle est intégrée au système, puis arrêtez l'appareil.
- ◆ Débranchez le chargeur avant le nettoyage. Votre chargeur ne nécessite aucun entretien particulier, à l'exception d'un nettoyage régulier.

- ◆ Nettoyez régulièrement les fentes d'aération de votre appareil/chargeur à l'aide d'une brosse souple ou d'un chiffon sec.
- ◆ Nettoyez régulièrement le bloc-moteur à l'aide d'un chiffon humide. N'utilisez pas de détergents abrasifs ou à base de solvants.

Protection de l'environnement

Tri sélectif. Les produits et batteries marqués de ce symbole ne doivent pas être jetés avec les déchets ménagers.

Les produits et batteries contiennent des matières qui peuvent être récupérées et recyclées afin de réduire la demande en matières premières.

Veillez à recycler les produits électriques et les piles et batteries conformément aux dispositions locales en vigueur. Pour plus d'informations, consultez le site www.2helpU.com

Caractéristiques techniques

	ASI400
Tension	12V CC
Poids	1,83Kg

Garantie

Black & Decker assure la qualité de ses produits et offre une garantie de 24 mois aux utilisateurs, à partir de la date d'achat. Cette garantie s'ajoute à vos droits légaux auxquels elle ne porte aucunement préjudice. Cette garantie est valable au sein des territoires des États membres de l'Union Européenne et au sein de la Zone européenne de libre-échange.

Pour prétendre à la garantie, la réclamation doit être en conformité avec les conditions générales de Black & Decker et vous devez fournir une preuve d'achat au vendeur ou au réparateur agréé. Les conditions générales de la garantie de 2 ans Black & Decker ainsi que l'adresse du réparateur agréé le plus proche sont disponibles sur le site Internet www.2helpU.com ou en contactant votre agence Black & Decker locale à l'adresse indiquée dans ce manuel.

Veillez consulter notre site Internet www.blackanddecker.co.uk pour enregistrer votre nouveau produit Black & Decker et pour être tenu informé des nouveaux produits et offres spéciales.

Uso previsto

La stazione di gonfiaggio BLACK+DECKER ASI400 è stata progettata per essere utilizzata senza fili o nella maggior parte dei veicoli dalla presa standard da 12 Volt per gonfiare pneumatici per auto e moto, palloni, gommoni, materassi ad aria, galleggianti per piscina. L'utensile è destinato esclusivamente per l'uso del consumatore.



Leggere attentamente il presente manuale prima di usare l'elettrostrumento.

Istruzioni di sicurezza

Avvertenza! Leggere attentamente tutte le avvertenze e le istruzioni. La mancata osservanza delle presenti avvertenze e istruzioni potrebbe causare scosse elettriche, incendi e/o infortuni gravi.

- ◆ L'uso previsto è descritto nel presente manuale. Se questo elettrostrumento viene utilizzato con accessori o per impieghi diversi da quelli raccomandati nel presente manuale, si potrebbero verificare lesioni personali.
- ◆ Conservare il presente manuale per future consultazioni.

Utilizzo dell'elettrostrumento

- ◆ Non usare l'elettrostrumento per aspirare liquidi o materiali che potrebbero incendiarsi.
- ◆ Non immergere l'elettrostrumento in acqua.
- ◆ Non tirare mai il cavo di alimentazione per scollegare il caricabatterie dalla presa di corrente. Tenere il filo del

caricabatterie lontano da calore, olio e bordi taglienti.

Sicurezza altrui

- ◆ Questo elettrodomestico può essere usato da bambini dagli 8 anni in su e da persone portatrici di handicap fisici, psichici o sensoriali o che non abbiano la dovuta esperienza o conoscenza, sempre che siano seguite o opportunamente istruite sull'uso sicuro e comprendano i pericoli inerenti. I bambini non devono giocare con l'elettrodomestico. Gli interventi di pulizia e di manutenzione da parte dell'utente non devono essere eseguiti da bambini senza supervisione.

Ispezione e riparazioni

Prima dell'impiego, controllare che l'elettrotensile non sia danneggiato e non presenti parti difettose.

Controllare che non siano presenti parti rotte, interruttori danneggiati o altre condizioni che potrebbero incidere sul suo funzionamento.

- ◆ Non usare l'elettrotensile se alcune parti sono danneggiate o difettose.
- ◆ Fare riparare o sostituire le parti danneggiate o difettose da un tecnico riparatore autorizzato.
- ◆ Controllare a intervalli regolari che il cavo di alimentazione del caricabatterie non sia danneggiato. Sostituire il caricabatterie se il cavo è danneggiato o difettoso.

- ◆ Non tentare di smontare o sostituire alcuna parte, ad eccezione di quelle specificate nel presente manuale.

Ulteriori precauzioni di sicurezza

- ◆ Per gonfiare pneumatici di biciclette, palloni, gommoni, materassini e materassi gonfiabili e molti altri articoli domestici. Il funzionamento continuo massimo consigliato a 65 psi è di 2 minuti con 5 minuti di spegnimento.
- ◆ L'aria compressa erogata dal compressore non può essere respirata. Non respirare mai l'aria erogata dal compressore o da un respiratore collegato al compressore.
- ◆ Una pressione dell'aria troppo elevata presenta il rischio di far scoppiare l'articolo. Controllare il valore nominale massimo indicato del fabbricante degli oggetti che si stanno gonfiando.
- ◆ Non lasciare che il compressore funzioni incustodito. Potrebbe far scoppiare pneumatici o altri articoli.
- ◆ Utilizzare un manometro per controllare la pressione dei pneumatici prima di ogni utilizzo e durante il gonfiaggio dei pneumatici; vedere il fianco del pneumatico per la corretta pressione del pneumatico.
- ◆ Non modificarlo e non tentare di ripararlo. Non trapanare, saldare o apportare modifiche al compressore o ai rispettivi accessori.
- ◆ Utilizzare soltanto con gli accessori inclusi o con parti di trattamento dell'aria idonee per non meno di 160 psi.

- ◆ L'uso di accessori non raccomandati per impiego con questo elettrotensile potrebbe essere pericoloso.
- ◆ Non "giocare in maniera scatenata". L'alta pressione è pericolosa. Non puntare il getto d'aria contro sé stessi o altri.

Avvertenza! Lasciare sempre la leva dell'adattatore a valvola aperta quando non è in uso.

- ◆ Il compressore può riscaldarsi durante l'uso. Lasciare raffreddare il compressore per 30 minuti prima di metterlo via.

Dopo l'uso

- ◆ Scollegare il caricabatterie prima della pulizia.
- ◆ Quando non viene usato, l'apparecchio deve essere conservato in un luogo asciutto.
- ◆ Gli elettrotensili non devono essere riposti alla portata dei bambini.

Rischi residui

L'utilizzo dell'elettrotensile può comportare rischi residui non necessariamente riportati nelle presenti avvertenze di sicurezza. Tali rischi possono sorgere a seguito di un uso prolungato o improprio, ecc.

Malgrado il rispetto delle norme di sicurezza pertinenti e l'implementazione di dispositivi di sicurezza, alcuni rischi residui non possono essere evitati. Sono inclusi:

- ◆ lesioni causate o subite a seguito del contatto con parti rotanti/in movimento;

- ◆ lesioni causate o subite durante la sostituzione di parti, lame o accessori;
- ◆ lesioni causate dall'impiego prolungato di un elettrotensile (quando si utilizza qualsiasi elettrotensile per lunghi periodi, accertarsi di fare regolarmente delle pause);
- ◆ menomazioni uditive;
- ◆ rischi per la salute causati dall'aspirazione di polvere generata dall'utilizzo dell'elettrotensile (ad esempio quando si lavora con il legno, in modo particolare quello di quercia, faggio o l'MDF).

Batterie

- ◆ Non tentare mai di aprire le batterie per alcun motivo.
- ◆ Non lasciare che la batteria si bagni.
- ◆ Non conservare la batteria in luoghi dove la temperatura potrebbe superare i 40 °C.
- ◆ Caricare la batteria solo a temperature ambientali comprese tra 10 °C e 40 °C.
- ◆ Caricare la batteria esclusivamente con il caricabatterie fornito in dotazione con l'elettrotensile.
- ◆ Se si prevede che l'apparecchio rimarrà inutilizzato per lungo tempo, rimuovere la batteria.
- ◆ Quando si smaltiscono le batterie, seguire le istruzioni riportate al capitolo "Protezione dell'ambiente".



- ◆ Non tentare di caricare batterie danneggiate.

Etichette sugli elettroutensili

Sull'elettroutensile compaiono i seguenti pittogrammi:



Avvertenza! Per ridurre il rischio di lesioni personali, l'operatore deve leggere il manuale d'istruzioni.



Non esporre l'elettroutensile alla pioggia o a un'umidità intensa.



Prima di eseguire la manutenzione o di pulire l'elettroutensile, scollegare il filo di alimentazione dalla presa.



Non lasciare il compressore incustodito.



Apparecchio di classe III

Caratteristiche

Questo elettroutensile presenta alcune o tutte le seguenti caratteristiche.

1. Interruttore di alimentazione principale
2. LCD
3. Pulsante di selezione della modalità
4. Pulsanti di impostazione della pressione
5. Impugnatura
6. Raccordo di gonfiaggio della pompa ad alto volume
7. Raccordo di sgonfiaggio della pompa ad alto volume
8. Tubo flessibile ad alta pressione
9. Adattatore a valvola universale
10. Tubo flessibile ad alto volume
11. Ghiera conica
12. Connettore per vetture 12V CC
13. Fermacavo
14. Vano accessori

Assemblaggio

Possibilità di riporre il tubo flessibile e il cavo

- ◆ Avvolgere il cavo 12V CC intorno al fermacavo 13 e agganciare il connettore 12V CC (12) nella sua posizione di riposo sul fermacavo.

- ◆ Il tubo flessibile ad alta pressione (8) è posizionato in un canale di stoccaggio attorno al davanti dell'unità. Aprire la leva sull'adattatore a valvola (9) e far scorrere l'adattatore sulla sporgenza (15) all'interno del canale. Chiudere la leva per bloccare l'adattatore sulla sporgenza.
- ◆ Gli accessori sono conservati sul davanti dell'unità all'interno dell'area di stoccaggio degli accessori (14).
- ◆ Il tubo flessibile ad alto volume (10) viene riposto attorno al bordo dell'unità e si blocca in posizione su entrambe le estremità.

Montaggio degli accessori

Adattatore a valvola universale (Fig. A)

Il compressore viene fornito con le ghiera coniche standard (15) e (16) e l'ugello del compressore ad ago (17), situato sulla parte anteriore dell'unità.

- ◆ Per utilizzare l'adattatore a valvola universale (9), assicurarsi che la leva sia sollevata.
- ◆ Posizionare l'adattatore a valvola sullo stelo dell'ago o sulla ghiera conica.
- ◆ Premere la leva (18) sull'adattatore a valvola per bloccarlo in posizione.
- ◆ Appoggiare l'ago o la ghiera conica nell'articolo da gonfiare.

Nota: Verificare sempre che la leva sia sollevata quando l'elettroutensile non è usato. Azionare il compressore solo con l'adattatore valvola universale o con gli ugelli forniti.

Nota: Accertarsi che l'adattatore valvola universale sia saldamente bloccato in sede prima di accendere il compressore.

Tubo flessibile ad alto volume (Fig. B)

- ◆ Rimuovere il tubo flessibile ad alto volume (10) dall'apposito vano.
- ◆ Allineare le tacche (19) del tubo flessibile alle sporgenze (20) del raccordo di gonfiaggio della pompa ad alto volume (6). Quindi, far scorrere il tubo flessibile fino ad attaccarlo e ruotarlo in senso antiorario per fissarlo.
- ◆ Per rimuoverlo, ruotare il tubo flessibile in senso orario e far scivolare il tubo flessibile fino a staccarlo.

Nota: Molti articoli gonfiabili, in modo particolare i materassi pneumatici, sono dotati di deflettore interno che impedisce la perdita di aria durante il gonfiaggio. Se questo deflettore non viene spostato dalla ghiera, l'articolo da gonfiare non può essere gonfiato. Calzare saldamente la ghiera sulla valvola per essere sicuri di aprire questo deflettore.

Avvertenza! Rischio di esplosione. Una pressione dell'aria eccessiva può causare lo scoppio dell'articolo in oggetto o lesioni personali. Controllare il valore nominale massimo indicato del fabbricante degli articoli che si stanno gonfiando.

Nota: se il valore nominale della pressione dell'articolo che si sta gonfiando è superiore a 100 psi, tenere presente che il

tempo di funzionamento massimo è di 10 minuti, seguito da un periodo di riposo di 20 minuti, prima del successivo riutilizzo.

Accensione (Fig. C)

Per accendere il tubo flessibile ad alto volume

Il tubo ad alto volume è destinato ad essere utilizzato per oggetti che trattengono grandi quantità di aria, come materassi ad aria, gommoni e galleggianti per piscina.

Nota: La modalità ad alto volume NON dispone di una funzione di spegnimento automatico.

- ◆ Fissare il tubo flessibile ad alto volume (10) al raccordo di gonfiaggio della pompa ad alto volume (6) come descritto nella sezione "Tubo ad alto volume".
- ◆ Inserire il tubo flessibile o la ghiera conica (11) nell'oggetto da gonfiare.
- ◆ Premere il lato ad alto volume dell'interruttore principale (1) indicato dal simbolo del materasso ad aria (21).
- ◆ Per spegnerlo, spingere l'interruttore di alimentazione in posizione centrale.

Per accendere il tubo flessibile ad alta pressione

Il tubo ad alta pressione è destinato ad essere utilizzato per gli oggetti che necessitano di una maggiore pressione dell'aria, come pneumatici e palloni da basket.

- ◆ Rimuovere il tubo flessibile ad alta pressione (8) dall'apposito vano.
- ◆ Fissare una ghiera come descritto nella sezione "Adattatore a valvola universale".
- ◆ Inserire la ghiera nell'oggetto da gonfiare.
- ◆ Premere il lato ad alta pressione dell'interruttore principale (1) indicato dal simbolo del pneumatico (22).
- ◆ Per spegnerlo, spingere l'interruttore di alimentazione in posizione centrale.

Sgonfiaggio con il tubo flessibile ad alto volume (Fig. D)

Avvertenza! Prestare attenzione agli oggetti che vengono espulsi. Durante lo sgonfiaggio, grandi quantità d'aria usciranno dal raccordo di gonfiaggio della pompa ad alto volume (6).

Assicurarsi che il raccordo di gonfiaggio della pompa ad alto volume non sia rivolto a nessuna persona o a nessun oggetto.

- ◆ Rimuovere il tubo flessibile ad alto volume (10) dall'apposito vano.
- ◆ Allineare le tacche (19) del tubo flessibile alle sporgenze (23) del raccordo di sgonfiaggio della pompa ad alto volume (7). Quindi, far scorrere il tubo flessibile fino ad attaccarlo e ruotarlo in senso antiorario per fissarlo.
- ◆ Inserire il tubo flessibile o la ghiera conica (11) nell'oggetto da sgonfiare.
- ◆ Premere il lato ad alto volume dell'interruttore principale (1) indicato dal simbolo del materasso ad aria (21).

- ◆ Per spegnerlo, spingere l'interruttore di alimentazione in posizione centrale.
- ◆ Per rimuovere il tubo flessibile, ruotare il tubo flessibile in senso orario e far scivolare il tubo flessibile fino a staccarlo.

Impostazione della pressione di spegnimento automatica

Nota: L'LCD mostrerà le pressioni di gonfiaggio soltanto durante l'utilizzo del compressore. In modalità inflazione e pompa l'unità mostrerà lo stato della batteria.

- ◆ Per passare da un'unità di misura all'altra (psi, bar o kPa), premere il pulsante di selezione della modalità (3) fino a quando sono visualizzate le unità di misura richieste.
- ◆ Premere i pulsanti di regolazione della pressione - o + (4) fino a quando si raggiunge la pressione richiesta.
- ◆ Dopo 3 secondi il display lampeggia e ritorna a una lettura di "0.0". Si tratta di un fatto normale.
- ◆ Collegare l'adattatore valvola universale e gli accessori, se richiesto, all'articolo da gonfiare, verificando che la leva sull'adattatore valvola sia abbassata e bloccata in sede.
- ◆ Per avviare il compressore premere l'interruttore di alimentazione principale 1 sul lato del simbolo del pneumatico 22.
- ◆ Quando l'articolo da gonfiare ha raggiunto il valore pretrataro, il compressore si spegne automaticamente.

Nota: Si può notare che la lettura effettiva della pressione potrebbe scendere dopo un paio di secondi. Si tratta di un fatto normale.

- ◆ Per interrompere il gonfiaggio in qualsiasi momento, premere il pulsante di alimentazione principale per riportarlo alla posizione centrale.

Nota: Se l'interruttore di alimentazione principale è spento, tutte le impostazioni verranno perdute e dovranno essere reinserite. Si tratta di una funzione di sicurezza per prevenire il rischio di sovrargonfiaggio degli oggetti.

Utilizzo del compressore come manometro

- ◆ Collegare l'adattatore a valvola universale 9 all'articolo da controllare.
- ◆ Premere l'interruttore di alimentazione principale 1 sul lato del simbolo del pneumatico 22.
- ◆ L'LCD visualizza la pressione dell'articolo.
- ◆ Dopo aver controllato, premere il pulsante di alimentazione principale per riportarlo alla posizione centrale e riposizionare il tubo flessibile dell'aria nell'apposito vano.

Manutenzione

Questo elettrodomestico BLACK+DECKER cordless è stato progettato per funzionare a lungo con una manutenzione minima. Prestazioni sempre soddisfacenti dipendono da una cura appropriata e da una pulizia regolare.

Avvertenza! Prima di qualsiasi operazione di manutenzione sugli elettrodomestici senza filo, svolgere le operazioni descritte di seguito.

- ◆ Scaricare completamente la batteria se è di tipo integrale, quindi spegnere l'apparecchio.
- ◆ Scollegare il caricabatterie prima di pulirlo. Il caricabatterie non richiede nessuna manutenzione, salvo una regolare pulizia.
- ◆ Pulire regolarmente le prese di ventilazione dell'elettrodomestico/del caricabatterie con un pennello o un panno morbido e asciutto.
- ◆ Il vano del motore deve essere pulito regolarmente con un panno umido. Non usare materiali abrasivi o detergenti a base di solventi.

Protezione dell'ambiente



Raccolta differenziata. I prodotti e le batterie contrassegnati con questo simbolo non devono essere smaltiti con i rifiuti domestici normali.

Essi contengono materiali che possono essere recuperati o riciclati riducendo la richiesta di materie prime.

Riciclare i prodotti elettrici e le batterie secondo le disposizioni locali. Ulteriori informazioni sono disponibili all'indirizzo www.2helpU.com.

Dati Tecnici

ASI400 H1	
Tensione	12V CC
Peso	1.83Kg

Garanzia

Black & Decker è sicura della qualità dei propri prodotti e offre ai consumatori una garanzia di 24 mesi dalla data di acquisto. Il presente certificato di garanzia è complementare ai diritti legali e non li pregiudica in alcun modo. La garanzia è valida sui territori degli Stati membri dell'Unione Europea o dell'EFTA (Associazione europea di libero scambio).

Per attivare la garanzia, il reclamo deve essere effettuato in accordo con i Termini e Condizioni Black & Decker e sarà necessario presentare la prova di acquisto al venditore o all'agente di riparazione autorizzato. I Termini e condizioni della garanzia Black & Decker di 2 anno e la sede dell'agente di riparazione autorizzato più vicino sono consultabili su Internet all'indirizzo www.2helpU.com, o contattando l'ufficio Black & Decker di zona all'indirizzo indicato in questo manuale.

Visitare il nostro sito www.blackanddecker.it per registrare il prodotto Black & Decker appena acquistato e ricevere gli aggiornamenti su nuovi prodotti e offerte speciali.

Bedoeld gebruik

Uw BLACK+DECKER ASI400 Luchtcompressiestation is ontworpen voor snoerloos gebruik of voor voeding uit de standaard 12V-aansluiting in de meeste voertuigen, voor het oppompen van banden van auto's en fietsen, ballen, vloten, luchtbedden, drijfkussens, enz. Dit gereedschap is uitsluitend bedoeld voor consumentengebruik.



Lees deze handleiding aandachtig geheel door voordat u het apparaat in gebruik neemt.

Veiligheidsinstructies



Waarschuwing! Lees alle veiligheids waarschuwingen en alle instructies. Wanneer de volgende waarschuwingen en voorschriften niet in acht worden genomen, kan dit een elektrische schok, brand of ernstig letsel tot gevolg hebben.

- ◆ In deze handleiding wordt het bedoeld gebruik beschreven. Het gebruik van accessoires of hulpstukken of de uitvoering van handelingen anders dan in deze gebruikershandleiding worden aanbevolen, kan een risico van persoonlijk letsel geven.
- ◆ Bewaar deze handleiding zorgvuldig zodat u deze altijd nog eens kunt raadplegen.

Het apparaat gebruiken

- ◆ Gebruik het apparaat nooit voor het opzuigen van vloeistoffen of materialen die vlam kunnen vatten.
- ◆ Dompel het apparaat niet onder in water.

- ◆ Trek de oplader nooit aan het snoer uit het stopcontact. Houd de oplader uit de buurt van warmtebronnen, olie en scherpe randen.

Veiligheid van anderen

- ◆ Dit apparaat mag worden gebruikt door kinderen van 8 jaar en ouder en personen die lichamelijk of geestelijk minder valide zijn of die geen ervaring met of kennis van dit apparaat hebben, mits deze onder toezicht staan of instructies krijgen voor veilig manier gebruik van het apparaat en inzicht hebben in de mogelijke gevaren. Kinderen mogen niet met het apparaat spelen. Laat kinderen nooit zonder toezicht het apparaat schoonmaken of onderhouden.

Inspectie en reparaties

Controleer het apparaat vóór gebruik op beschadigingen en defecten. Controleer de machine op gebroken onderdelen, schade aan de schakelaars en andere omstandigheden die de werking ervan kunnen beïnvloeden.

- ◆ Werk niet met het apparaat als een onderdeel beschadigd is of defect.
- ◆ Laat beschadigde of defecte onderdelen door een van onze servicecentra repareren of vervangen.
- ◆ Controleer het snoer van de lader regelmatig op beschadigingen. Vervang de lader als het snoer beschadigd of defect is.

- ◆ Probeer nooit andere onderdelen te verwijderen of te vervangen dan in deze handleiding zijn vermeld.

Aanvullende Veiligheidsinstructies

- ◆ U kunt auto- en fietsbanden, ballen, opblaasbare boten, luchtbedden en nog veel meer in en rondom het huis oppompen. Aanbevolen maximale ononderbroken belasting op 65 psi is 2 minuten aan en 5 minuten uit.
- ◆ De gecompriëerde lucht van de pomp mag niet worden ingeademd. Adem nooit lucht in van deze pomp of van een ademapparaat dat op de pomp is aangesloten.
- ◆ Bij een te grote luchtdruk bestaat het gevaar dat het object uit elkaar klapt. Let op de maximale druk voor opblaasbare voorwerpen. Deze maximale druk wordt aangegeven door de fabrikant.
- ◆ Laat de pomp niet onbeheerd achter terwijl deze is ingeschakeld. In dat geval kunnen banden of andere objecten exploderen.
- ◆ Meet met een bandenspanningsmeter de bandenspanning voordat u de pomp gebruikt en tijdens het oppompen van banden; op de wand van de band vindt u de juiste bandenspanning.
- ◆ Maak geen aanpassingen aan het apparaat en probeer het niet te repareren. Boor of las niet in het apparaat en pas de pomp en de hulpstukken niet aan.

- ◆ Werk alleen met de accessoires die zijn meegeleverd of met onderdelen voor luchtbehandeling die geschikt zijn voor ten minste 160 psi.
- ◆ Als u hulpstukken gebruikt die niet worden aanbevolen voor dit gereedschap, kan dat gevaar opleveren.
- ◆ Speel geen spelletjes met dit gereedschap. Hoge luchtdruk is gevaarlijk. Blaas nooit in de richting van een persoon.

Waarschuwing! Wanneer u de pomp niet gebruikt, moet de ventieladapter altijd omhoog staan.

- ◆ De pomp kan heet worden tijdens het gebruik. Laat de pomp 30 minuten afkoelen voordat u het apparaat opbergt.

Na gebruik

- ◆ Neem de lader uit het stopcontact voordat u deze schoonmaakt.
- ◆ Bewaar het apparaat na gebruik op een droge plaats.
- ◆ Berg apparaten op buiten bereik van kinderen.

Overige risico's

Er kunnen zich bij het gebruik van dit gereedschap nog meer risico's voordoen, die mogelijk niet in de bijgesloten veiligheidswaarschuwingen worden beschreven. Deze risico's kunnen zich voordoen door onoordeelkundig gebruik, langdurig gebruik, enz. Zelfs wanneer de veiligheidsvoorschriften in acht worden genomen en de veiligheidsvoorzieningen worden gebruikt,

kunnen bepaalde risico's niet worden uitgesloten. Dit zijn onder meer:

- ◆ Verwondingen die worden veroorzaakt door het aanraken van draaiende of bewegende onderdelen.
- ◆ Verwondingen die worden veroorzaakt bij het vervangen van onderdelen, bladen of accessoires.
- ◆ Verwondingen die worden veroorzaakt door langdurig gebruik van het gereedschap. Wanneer u langere periodes met de machine werkt, kunt u het beste regelmatig een pauze nemen.
- ◆ Gehoorbeschadiging.
- ◆ Gezondheidsrisico's als gevolg van het inademen van stof dat door gebruik van het gereedschap wordt veroorzaakt (bijvoorbeeld tijdens het werken met hout, met name eiken, beuken en MDF).

Accu's

- ◆ Probeer nooit om welke reden dan ook de accu open te maken.
- ◆ Stel de accu niet bloot aan water.
- ◆ Bewaar de accu niet op locaties met temperaturen van meer dan 40 °C.
- ◆ Laad de accu alleen op bij een omgevingstemperatuur van 10°C tot 40°C.
- ◆ Gebruik alleen de lader die bij het gereedschap is geleverd.
- ◆ Als het apparaat wordt opgeborgen en lange tijd niet zal worden gebruikt, is het beter de accu's er uit te nemen.

- ◆ Gooi lege accu's weg volgens de instructies in het gedeelte "Het milieu beschermen".



Probeer niet beschadigde accu's op te laden.

Labels op het gereedschap

De volgende pictogrammen worden met de datumcode op het gereedschap weergegeven:



Waarschuwing! De gebruiker moet de instructiehandleiding lezen zodat het risico van letsel wordt beperkt.



Stel het apparaat niet bloot aan regen of een hoge luchtvochtigheid.



Verwijder altijd de stekker uit het stopcontact voordat u onderhouds- of reinigingswerkzaamheden aan het apparaat uitvoert.



Laat de pomp niet onbeheerd achter.



Klasse III-apparaat

Functies

Dit gereedschap is voorzien van enkele of alle van de volgende functies.

1. Hoofdschakelaar aan/uit
2. LCD-scherm
3. Standenknop
4. Knoppen voor drukinstelling
5. Handgreep
6. Aansluiting opblazen van groot volume
7. Aansluiting leeglopen groot volume
8. Hogedrukslang
9. Universele ventieladapter
10. Hoogvolumeslang
11. Tapse aansluiting

12. 12V-connector voor voertuigen
13. Snoerhouder
14. Opslagruimte voor hulpstukken

Montage

Slang en accessoires opbergen

- ◆ Wikkel het 12V gelijkstroom snoer rond snoerhouder (13) en klik de 12V gelijkstroomconnector (12) in het opbergvak op de snoerhouder.
- ◆ De hogedrukslang (8) bevindt zich in het opbergkanaal rond de voorzijde van de unit. Open de hendel op de ventieladapter (9) en schuif de adapter over de nok (15) in het kanaal. Sluit de hendel en vergrendel de adapter op de nok.
- ◆ De accessoires worden opgeborgen op de voorzijde van de unit in het accessoire-opbergvak (14).
- ◆ De hoogvolumeslang (10) wordt opgeborgen rond de rand van de unit en klikt aan beide uiteinden op z'n plaats.

De hulpstukken aanbrengen

Universele ventieladapter (Afb. A)

Uw luchtcompressor wordt geleverd met standaard taps toelopen aansluitingen (15) en (16) en de naaldaansluiting (17), op de voorzijde van de unit.

- ◆ Controleer, als u de universele ventieladapter (9) wilt gebruiken, dat de hendel omhoog staat.
- ◆ Plaats de ventieladapter op het beginstuk van de naald of van de taps toelopen aansluiting.
- ◆ Zet de hendel (18) op de ventieladapter naar beneden door deze naar beneden te drukken.
- ◆ Steek de naaldspuitmond of de taps toelopen spuitmond in het item dat u wilt opblazen.

Opmerking: Let er altijd op dat de hendel omhoog staat wanneer u het apparaat niet gebruikt. Gebruik de pomp alleen met de universele ventieladapter of met de meegeleverde mondstukken.

Opmerking: Controleer dat de universele ventieladapter stevig vastzit en zet vervolgens pas de pomp aan.

Hoogvolumeslang (Afb. B)

- ◆ Neem de hoogvolumeslang (10) uit het opbergvak.
- ◆ Houd de uitsparingen (19) van de slang tegenover de nokken (20) van de aansluiting (6) van de hoogvolumeslang. Schuif vervolgens de slang op de aansluiting en zet de slang vast door deze naar links te draaien.
- ◆ U kunt de slang losnemen door deze naar rechts te draaien en van de aansluiting te schuiven.

Opmerking: Veel opblaasbare objecten, vooral luchtmatrassen, hebben een interne klep waardoor er tijdens het opblazen geen lucht kan ontsnappen. Als deze klep niet opzij wordt gedrukt door de spuitmond, wordt het object niet

opgeblazen. Druk de spuitmond stevig in het ventiel zodat de klep wordt weggedrukt.

Waarschuwing! Risico van barsten Bij een te grote luchtdruk bestaat het gevaar dat het object uit elkaar klappt of dat iemand gewond raakt. Let op de maximale druk voor opblaasbare objecten. Deze druk wordt aangegeven door de fabrikant.

Opmerking: Houd er, als de aangegeven druk voor het object dat wordt opgeblazen hoger is dan 100 psi, rekening mee dat u de pomp maximaal 10 minuten mag werken. Laat de pomp vervolgens 20 minuten uitgeschakeld staan. Daarna kunt u de pomp weer gebruiken.

Inschakelen (Afb. C)

Hoogvolume inschakelen

De hoogvolumeslang is bedoeld voor objecten die grote hoeveelheden lucht bevatten, zoals luchtbedden, vlotten en zwembadspiegelgoud.

Opmerking: De hoogvolume-stand heeft NIET een automatische uitschakelfunctie.

- ◆ Bevestig de hoogvolumeslang (10) op de aansluiting (6) voor het pompen van een hoog volume, zoals wordt beschreven in het hoofdstuk "Hoogvolumeslang".
- ◆ Steek de slang, of de taps toelopende aansluiting (11) ervan in het object dat wordt opgepompt.
- ◆ Druk op de hoogvolume-zijde van de hoofdschakelaar aan/uit (1), die wordt aangeduid met het symbool van het luchtbed (21).
- ◆ U schakelt het apparaat weer uit door de aan/uit-schakelaar in de middenpositie te zetten.

Hogedruk inschakelen

De hogedrukslang is bedoeld voor objecten die meer luchtdruk vragen, zoals banden en basketballen.

- ◆ Neem de hogedrukslang (8) uit het opbergvak.
- ◆ Bevestig een aansluiting, zoals wordt beschreven in het hoofdstuk "Universele ventieladapter".
- ◆ Steek de aansluiting in het object dat wordt opgepompt.
- ◆ Druk op de hogedruk-zijde van de hoofdschakelaar aan/uit (1) die wordt aangeduid met het symbool van de band (22).
- ◆ U schakelt het apparaat weer uit door de aan/uit-schakelaar in de middenpositie te zetten.

Lucht laten ontsnappen met behulp van de hoogvolumeslang (Afb. D)

Waarschuwing! Houd rekening met objecten die worden weggeblazen. Wanneer uw lucht laat ontsnappen, komen er grote hoeveelheden lucht uit de aansluiting (6) die wordt gebruikt door de hoogvolume-pomp. Let erop dat de aansluiting van de hoogvolume-pomp niet op iemand of iets is gericht.

- ◆ Neem de hoogvolumeslang (10) uit het opbergvak.

- ◆ Houd de uitsparingen (19) van de slang tegenover de nokken (23) van de aansluiting (7) van de hoogvolumeslang. Schuif vervolgens de slang op de aansluiting en zet de slang vast door deze naar links te draaien.
- ◆ Steek de slang, of de taps toelopende aansluiting (11) ervan in het object waaruit u lucht wilt laten ontsnappen.
- ◆ Druk op de hoogvolume-zijde van de hoofdschakelaar aan/uit (1), die wordt aangeduid met het symbool van het luchtbed (21).
- ◆ U schakelt het apparaat weer uit door de aan/uit-schakelaar in de middenpositie te zetten.
- ◆ U kunt de slang losnemen door deze naar rechts te draaien en van de aansluiting te schuiven.

De druk voor automatisch uitschakelen instellen

Opmerking: Het LCD-scherm toont alleen de luchtdruk wanneer de luchtcompressor wordt gebruikt. In zowel de stand voor het opblazen als in de pompstand wordt de status van de accu getoond.

- ◆ U kunt tussen de verschillende eenheden overschakelen (psi, bar of kPA) door op de standenknop (3) te drukken tot de gewenste eenheden worden getoond.
- ◆ Druk op de instelknoppen voor de druk - of + (4) tot de gewenste druk wordt weergegeven.
- ◆ Na 3 seconden knippert de display en wordt weer "0,0" aangegeven. Dit is normaal.
- ◆ Sluit de universele ventieladapter en, indien nodig, hulpstukken aan op het object dat u wilt oppompen en let er daarbij op dat de hendel van de ventieladapter omlaag staat zodat deze is vergrendeld.
- ◆ U start de compressor door op de hoofdschakelaar aan/uit 1 te drukken, aan de zijde van het symbool van de band 22.
- ◆ Wanneer het op te blazen object de ingestelde waarde heeft bereikt, wordt het apparaat automatisch uitgeschakeld.

Opmerking: U zult misschien zien dat de werkelijke uitlezing van de druk na enkele seconden daalt. Dit is normaal.

- ◆ U kunt de compressor te allen tijde stoppen door de hoofdschakelaar aan/uit in de middenpositie te zetten.

Opmerking: Zet u de hoofdschakelaar aan/uit op de stand Uit, dan gaan alle instellingen verloren en zult u die opnieuw moeten invoeren. Dit is een veiligheidsvoorziening die moet voorkomen dat objecten te hard worden opgeblazen.

De pomp als drukmeter gebruiken

- ◆ Sluit het universele ventieladapter 9 aan op het object waarvan u de druk wilt controleren.
- ◆ Druk op de hoofdschakelaar aan/uit 1 te drukken, aan de zijde van het symbool van de band 22.
- ◆ Op het LCD-scherm zal de druk van het object worden weergegeven.

- ◆ Druk na het controleren de hoofdschakelaar aan/uit weer in de middenpositie en berg de luchtslang weer op in het opbergvak.

Onderhoud

Uw snoerloze BLACK+DECKER-apparaat is ontworpen om gedurende lange tijd te functioneren met een minimum aan onderhoud. Het continu naar tevredenheid functioneren hangt af van de juiste zorg voor het gereedschap en regelmatig schoonmaken.

Waarschuwing! Doe altijd het volgende voordat u onderhouds- of reinigingswerkzaamheden aan het snoerloze apparaat uitvoert:

- ◆ Laat, als de accu is ingebouwd, de pomp werken tot de accu leeg is, en schakel de pomp vervolgens uit.
- ◆ Trek de stekker van de lader uit het stopcontact voordat u de lader schoonmaakt. Behalve regelmatige reiniging vraagt de lader geen onderhoud.
- ◆ Reinig regelmatig de ventilatieopeningen van het apparaat/de lader met een zachte borstel of droge doek.
- ◆ Reinig de behuizing van de motor regelmatig met een vochtige doek. Gebruik niet een schurend schoonmaakmiddel of een schoonmaakmiddel op basis van een oplosmiddel.

Het milieu beschermen



Gescheiden afvalinzameling. Producten en accu's waarop dit symbool is aangebracht, mogen niet bij het normale huishoudafval worden weggegooid.

Producten en accu's bevatten materialen die kunnen worden teruggewonnen of gerecycled en dat doet de vraag naar grondstoffen afnemen.

Recycle elektrische producten en accu's volgens de ter plaatse geldende bepalingen. Nadere informatie is beschikbaar op www.2helpU.com

Technische gegevens

ASI400 H1	
Spanning	12V gelijkstroom
Gewicht	1,83 kg

Garantie

Black & Decker heeft vertrouwen in zijn producten en biedt consumenten een garantie van 24 maanden vanaf de datum van aankoop. Deze garantie vormt een aanvulling op uw wettelijke rechten en beperken deze niet. De garantie is geldig op het grondgebied van de Lidstaten van de Europese Unie en de Europese Vrijhandelszone.

Voor een garantie-aanspraak moet uw aanspraak in overeenstemming zijn met de Voorwaarden en Condities van Black & Decker en moet u een bewijs van aankoop overleggen aan de

verkoper of aan een geautoriseerde reparatiemonteur. Voorwaarden en condities van de 2-jarige garantie van Black & Decker en het adres van de vestiging van het geautoriseerde reparatiecentrum bij u in de buurt, kunt u vinden op internet op www.2helpU.com, of door contact op te nemen met het Black & Decker-kantoor ter plaatse, op het adres dat in deze handleiding wordt vermeld.

Bezoek onze website www.blackanddecker.nl, waar u uw nieuwe Black & Decker-product kunt registreren en informatie kunt verkrijgen over nieuwe producten en speciale aanbiedingen.

(Traducción de las instrucciones originales)

Uso previsto

La estación de inflado ASI400 de BLACK+DECKER ha sido diseñada para usar sin cable o con el enchufe estándar de 12 voltios de muchos vehículos, para inflar neumáticos de coches y bicicletas, balones, botes inflables, colchones de aire, flotadores para piscinas, etc. Este aparato está previsto solo para uso del consumidor.



Lea todo el manual detenidamente antes de utilizar el aparato.

Instrucciones de seguridad



Advertencia. Lea todas las advertencias de seguridad y todas las instrucciones. En caso de no atenerse a las siguientes advertencias e instrucciones de seguridad, podría producirse una descarga eléctrica, incendio o lesión grave.

- ◆ En este manual se describe el uso para el que se ha diseñado el aparato. La utilización de accesorios o la realización de operaciones distintas a las recomendadas en este manual

de instrucciones puede presentar un riesgo de lesiones.

- ◆ Conserve este manual para futuras consultas.

Utilización del aparato

- ◆ No utilice el aparato para recoger ningún líquido ni material inflamable.
- ◆ No sumerja el aparato en agua.
- ◆ No tire del cable para desconectar el cargador de la toma de corriente. Mantenga el cable del cargador alejado de temperaturas elevadas, aceites y bordes afilados.

Seguridad de otras personas

- ◆ Ninguna persona (incluidos los niños a partir de ocho años de edad) con capacidades físicas, sensoriales o mentales disminuidas, o que carezca de experiencia y conocimientos, debe utilizar este aparato, salvo que haya recibido supervisión o formación con respecto al uso del aparato de una forma segura y que comprenda los peligros que entraña. Los niños no deben jugar con el aparato. Ningún niño deberá realizar las tareas de limpieza y mantenimiento, salvo que lo hagan bajo supervisión.

Inspecciones y reparaciones

Antes de utilizarlo, compruebe que el aparato no contenga piezas dañadas ni defectuosas.

Compruebe que no haya piezas rotas, que los interruptores no estén dañados y que no existan otros defectos que

puedan afectar al funcionamiento del aparato.

- ◆ No utilice el aparato si presenta alguna pieza dañada o defectuosa.
- ◆ Solicite al servicio técnico autorizado la reparación o sustitución de las piezas dañadas o defectuosas.
- ◆ Compruebe con regularidad que el cable del cargador no ha sufrido daños. Sustituya el cargador si el cable está dañado o es defectuoso.
- ◆ Nunca intente extraer ni sustituir ninguna pieza que no esté especificada en este manual.

Instrucciones de seguridad adicionales

- ◆ Infle, tanto en interiores como en exteriores, neumáticos de bicicletas, balones, botes, flotadores, colchones inflables y muchos otros objetos. El servicio continuo máximo recomendado a 65 psi es de 2 minutos encendido y 5 minutos apagado.
- ◆ El aire comprimido del compresor de inflado no se debe respirar. Jamás inhale aire del compresor de inflado o de un dispositivo de inhalación conectado al compresor.
- ◆ Una presión de aire demasiado elevada provoca riesgo de explosión. Compruebe la indicación de presión máxima del fabricante de los artículos que vaya a inflar.
- ◆ No deje el compresor de inflado en funcionamiento sin vigilancia. Los neumáticos u otros artículos podrían estallar.

Riesgos residuales

El uso de esta herramienta puede producir riesgos residuales adicionales no incluidos en las advertencias de seguridad adjuntas. Estos riesgos se pueden generar por un uso incorrecto, demasiado prolongado, etc.

El cumplimiento de las normas de seguridad correspondientes y el uso de dispositivos de seguridad no evitan ciertos riesgos residuales. Dichos riesgos incluyen:

- ◆ Lesiones producidas por el contacto con piezas móviles o giratorias.
- ◆ Lesiones producidas al cambiar cualquier pieza, hoja o accesorio.
- ◆ Lesiones producidas al usar una herramienta por un tiempo demasiado prolongado. Si utiliza una herramienta durante períodos de tiempo demasiado prolongados, asegúrese de realizar pausas con frecuencia.
- ◆ Deterioro auditivo.
- ◆ Riesgos para la salud producidos al respirar el polvo que se genera al usar la herramienta (por ejemplo: en los trabajos con madera, especialmente de roble, haya y tableros de densidad mediana).

Baterías

- ◆ Jamás trate de abrirla por ninguna razón.
- ◆ No exponga las baterías al agua.
- ◆ No las almacene en lugares en los que la temperatura pueda superar los 40 °C.

- ◆ Use un medidor de presión para comprobar la presión de los neumáticos antes de cada uso y mientras infla los neumáticos; consulte la presión correcta indicada en el lateral del neumático.
- ◆ No modifique el aparato ni intente repararlo. No realice ninguna perforación, soldadura o modificación en el compresor de inflado o sus accesorios.
- ◆ Utilice solo con los accesorios incluidos o piezas de flujo de aire que admitan no más de 160 psi.
- ◆ El uso de esta herramienta con cualquier accesorio no recomendado podría resultar peligroso.
- ◆ Nunca juegue con la herramienta. El aire de alta presión es peligroso. No dirija el flujo de aire hacia sí o hacia otras personas.

Advertencia. Cuando no utilice el aparato, deje siempre abierta la palanca del adaptador de la válvula.

- ◆ Es posible que, al utilizarlo, el compresor de inflado se caliente. Déjelo enfriar durante 30 minutos antes de guardarlo.

Después de la utilización

- ◆ Desenchufe el cargador antes de la limpieza.
- ◆ Cuando no lo utilice, guarde el aparato en un lugar seco.
- ◆ Los niños no deben tener acceso a los aparatos guardados.

- ◆ Realice la carga únicamente a una temperatura ambiente de entre 10 °C y 40 °C.
- ◆ Utilice únicamente el cargador suministrado con la herramienta para realizar la carga.
- ◆ Si el aparato se guarda porque no se va a usar durante un largo periodo, hay que sacarle las baterías.
- ◆ Cuando vaya a desechar la batería, siga las instrucciones facilitadas en la sección "Protección del medio ambiente".



No intente cargar baterías dañadas.

Etiquetas en las herramientas

Los siguientes pictogramas están colocados, junto al código, en la herramienta:



Advertencia. Para reducir el riesgo de lesiones, el usuario debe leer el manual de instrucciones.



No exponga el aparato a la lluvia ni a una humedad elevada.



Antes de realizar el mantenimiento o la limpieza del aparato, debe desenchufar el cable de alimentación.



No deje el compresor de inflado sin vigilancia.



Aparato de clase III

Características

Esta herramienta incluye parte o la totalidad de estas características.

1. Interruptor de alimentación principal
2. LCD
3. Botón selector de modo
4. Botones de ajuste de presión
5. Mango
6. Conexión de inflado de la bomba de alto volumen
7. Conexión de desinflado de la bomba de alto volumen
8. Manguera de alta presión
9. Adaptador de válvula universal
10. Manguera de alto volumen
11. Inyector cónico
12. Conector de coche de CC de 12 V
13. Guardacable
14. Compartimiento de almacenamiento de accesorios

Ensamblaje

Almacenamiento de la manguera y el cable

- ◆ Enrolle el cable de CC de 12 V alrededor del guardacable 13 y coloque el conector de CC de 12 V (12) dentro del alojamiento de almacenamiento del guardacable.
- ◆ La manguera de alta presión (8) está situado en un canal de almacenamiento alrededor de la parte delantera de la unidad. Abra la palanca del adaptador de la válvula (9) y deslice el adaptador por la protuberancia (15) interior del canal. Cierre la palanca para enganchar el adaptador a la protuberancia.
- ◆ Los accesorios están guardados en la parte delantera de la unidad, dentro de la zona de almacenamiento de accesorios (14).
- ◆ La manguera de alto volumen (10) está guardada alrededor del borde de la unidad y queda sujeto en posición en ambos extremos.

Colocación de los accesorios

Adaptador de válvula universal (Fig. A)

Su compresor de inflado se suministra con las boquillas estándar cónicas (15) y (16) y la aguja de inflado (17), situados en la parte delantera de la unidad.

- ◆ Para utilizar el adaptador de válvula universal (9), compruebe que la palanca se encuentre levantada.
- ◆ Coloque el adaptador de la válvula en el vástago de la aguja de inflado o del inyector cónico.
- ◆ Baje la palanca (18) del adaptador de válvula hasta que este encaje en su sitio.
- ◆ Coloque la aguja de inflado o el inyector cónico en el elemento que desee inflar.

Nota: Compruebe siempre que la palanca se encuentra le-

vantada cuando no la esté utilizando. Utilice el compresor de inflado solamente con el adaptador universal o las boquillas suministradas.

Nota: Asegúrese de que el adaptador de válvula universal encaje firmemente antes de encender el compresor.

Manguera de alto volumen (Fig. B)

- ◆ Extraiga la manguera de alto volumen (10) del compartimento de almacenamiento.
- ◆ Alinee las muescas (19) de la manguera con las protuberancias (20) de la bomba de la conexión de inflado de la bomba de alto volumen (6). Haga deslizar la manguera y gírela en sentido antihorario para fijarla.
- ◆ Para extraerla, gire la manguera en sentido horario y deslícela hacia fuera.

Nota: Muchos artículos inflables disponen de una solapa interna que evita que se pierda aire durante el inflado, especialmente los colchones inflables. A menos que el inyector desplace esta solapa, el artículo inflable no se inflará. Empuje firmemente el inyector en la válvula para asegurarse de retirar esta solapa.

Advertencia. Riesgo de explosión. Una presión de aire excesiva puede producir peligro de explosión o daños personales. Compruebe la indicación de presión máxima del fabricante de los artículos que se están inflando.

Nota: Si la presión máxima del artículo que se está inflando es superior a 100 psi, deberá inflarlo por un máximo de 10 minutos y dejarlo reposar 20 minutos antes de volver a utilizarlo.

Encendido (Fig. C)

Encender el alto volumen

La manguera de alto volumen está prevista para ser usada con objetos que contienen grandes cantidades de aire, tales como colchones, botes inflables y flotadores.

Nota: El modo de alto volumen NO tiene una función de apagado.

- ◆ Conecte la manguera de alto volumen (10) a la conexión de inflado de la bomba de alto volumen (6), según se describe en la sección "Manguera de alto volumen".
- ◆ Inserte la manguera o el inyector cónico (11) en el objeto que va a inflar.
- ◆ Pulse el lado de alto volumen del interruptor de alimentación principal (1), indicado por el símbolo del colchón de aire (21).
- ◆ Para apagarlo, coloque el interruptor de alimentación en la posición central.

Encender la alta presión

La manguera de alta presión está prevista para ser usada con objetos que requieren más presión de aire, tales como neumáticos y balones de baloncesto.

- ◆ Extraiga la manguera de alta presión (8) del compartimento de almacenamiento.
- ◆ Coloque un inyector como se describe en la sección "Adaptador de válvula universal".
- ◆ Inserte el inyector en el objeto que vaya a inflar.
- ◆ Pulse el lado de alta presión del interruptor de alimentación principal (1) indicado por el símbolo del neumático (22).
- ◆ Para apagarlo, coloque el interruptor de alimentación en la posición central.

Desinflar usando la manguera de alto volumen (Fig. D)

Advertencia. Tenga cuidado con los objetos expulsados. Durante el desinflado salen grandes cantidades de aire de la conexión de inflado de la bomba de alto volumen (6). Compruebe que la conexión de inflado de la bomba de alto volumen no apunte hacia nada ni hacia nadie.

- ◆ Extraiga la manguera de alto volumen (10) del compartimento de almacenamiento.
- ◆ Alinee las muescas (19) de la manguera con las protuberancias (23) de la bomba de la conexión de desinflado de la bomba de alto volumen (7). Haga deslizar la manguera y gírela en sentido antihorario para fijarla.
- ◆ Inserte la manguera o el inyector cónico (11) en el objeto que va a desinflar.
- ◆ Pulse el lado de alto volumen del interruptor de alimentación principal (1), indicado por el símbolo del colchón de aire (21).
- ◆ Para apagarlo, coloque el interruptor de alimentación en la posición central.
- ◆ Para extraer la manguera, gírela en sentido horario y deslícela hacia fuera.

Ajuste de la presión de apagado automático

Nota: El LCD mostrará las presiones de inflado solo cuando se usa el compresor de inflado. En los modos de inflado y bomba, la unidad mostrará el estado de la batería.

- ◆ Para cambiar entre las distintas unidades (psi, bar o kPa), pulse el botón selector de modo (3) hasta que aparezca la unidad deseada.
- ◆ Pulse los botones de ajuste de presión - o + (4) hasta que aparezca la presión exigida.
- ◆ Transcurridos 3 segundos la pantalla parpadeará y volverá a la lectura de "0.0". Esto es normal.
- ◆ Conecte el adaptador de válvula universal y los accesorios, si fuera necesario, al artículo que desea inflar, asegurándose de que la palanca del adaptador de válvula se encuentra hacia abajo y bloqueada.
- ◆ Para iniciar el compresor inflador, pulse el interruptor de alimentación principal 1 lateral del neumático con el símbolo 22.
- ◆ Cuando el artículo que debía inflar haya alcanzado el

valor preajustado, la unidad se apagará automáticamente.

Nota: Puede notar que la lectura de la presión real puede bajar después de un par de segundos. Esto es normal.

- ◆ Para parar el compresor de inflado en cualquier momento, pulse el botón de alimentación principal hacia atrás a la posición central.

Nota: Si el interruptor de alimentación principal está apagado, se perderán todos los ajustes y será necesario volverlos a ingresar. Esta es una función de seguridad para evitar el riesgo que los objetos se inflen excesivamente.

Uso del compresor de inflado como medidor de presión

- ◆ Conecte el adaptador de válvula universal 9 al artículo que va a comprobar.
- ◆ Pulse el interruptor de alimentación principal 1 lateral del neumático con el símbolo 22.
- ◆ El LCD mostrará la presión del objeto.
- ◆ Después de comprobar la presión, vuelva a colocar el botón de alimentación principal en la posición central y coloque la manguera de aire en el alojamiento de almacenamiento.

Mantenimiento

Este aparato sin cable de BLACK+DECKER ha sido diseñado para funcionar durante un largo período de tiempo con un mantenimiento mínimo. El funcionamiento satisfactorio y continuo depende del buen cuidado de la herramienta y de una limpieza frecuente.

Advertencia. Antes de realizar el mantenimiento de aparatos sin cables:

- ◆ Deje que la batería se agote por completo si es integral y apague el aparato.
- ◆ Desenchufe el cargador antes de limpiarlo. El cargador no requiere ningún mantenimiento especial excepto la limpieza periódica.
- ◆ Limpie periódicamente las ranuras de ventilación del aparato y del cargador con un cepillo suave o un paño seco.
- ◆ Limpie periódicamente la carcasa del motor con un paño húmedo. No utilice limpiadores abrasivos o a base de disolventes.

Protección del medioambiente



Recogida selectiva. Los productos y las baterías marcadas con este símbolo no se deben eliminar con los residuos domésticos normales.

Los productos y las baterías que contienen materiales que se puedan recuperar o reciclar reducen la demanda de materias primas.

Recicle los productos eléctricos y las baterías de conformidad

con la normativa local. Puede obtener más información en www.2helpU.com

Datos técnicos

ASI400 H1	
Tensión	12 V CC
Peso	1.83 Kg

Garantía

Black & Decker confía en la calidad de sus productos y ofrece a los consumidores una garantía de 24 meses a partir de la fecha de compra. Esta garantía es adicional a sus derechos legales y no los menoscaba en modo alguno. La garantía es válida dentro de los territorios de los Estados Miembros de la Unión Europea y del Área de Libre Comercio Europea.

Para reclamar la garantía, la reclamación se debe presentar de conformidad con las condiciones de Black & Decker. Tendrá que adjuntar un justificante de compra al vendedor o al agente técnico autorizado. Las condiciones de la garantía de 2 años de Black & Decker y la ubicación de su agente técnico autorizado más cercano se pueden obtener en Internet en www.2helpU.com o poniéndose en contacto con su oficina local de Black & Decker en la dirección que se indica en este manual.

Visite nuestro sitio web www.blackanddecker.co.uk para registrar su nuevo producto Black & Decker y recibir noticias sobre nuevos productos y ofertas especiales.

Utilização pretendida

A estação de insuflagem BLACK+DECKER ASI400 foi concebida para ser utilizada sem fio ou, na maioria dos veículos, a partir da tomada de 12 V padrão para encher os pneus de automóveis e bicicletas, balas, jangadas, colchões de ar, bóias de piscina, etc. Esta ferramenta foi concebida apenas por utilizadores.



Leia com atenção todo o manual antes de utilizar o aparelho.

Instruções de segurança



Atenção! Leia todos os avisos de segurança e todas as instruções. O não cumprimento dos seguintes avisos e instruções pode resultar em choque eléctrico, incêndio e/ou graves lesões.

- ◆ A utilização prevista para este aparelho está descrita no manual. A utilização de qualquer acessório ou a execução de qualquer operação com este aparelho que não esteja incluída no presente manual de instruções poderá representar um risco de ferimentos pessoais.
- ◆ Conserve este manual para referência futura.

Utilizar o aparelho

- ◆ Não utilize este aparelho para aspirar líquidos ou quaisquer materiais combustíveis.
- ◆ Não mergulhe o aparelho em água.
- ◆ Nunca puxe pelo cabo do carregador para desligar o carregador da tomada. Mantenha o cabo do carregador afastado do calor, combustíveis e esquinas afiadas.

Segurança de terceiros

- ◆ Este aparelho pode ser utilizado por crianças com idade de 8 anos e superior e por pessoas que apresentem capacidades físicas, sensoriais ou mentais reduzidas ou que não possuam os conhecimentos e a experiência necessários se

tiverem sido vigiadas e instruídas acerca da utilização do aparelho de uma forma segura e entendam os perigos envolvidos. As crianças não deverão mexer no aparelho. A limpeza e manutenção não deverão ser efectuadas por crianças sem supervisão.

Inspeção e reparações

Antes da utilização, verifique a existência de peças danificadas ou avariadas no aparelho.

Verifique se há peças partidas, danos nos interruptores ou outro tipo de condições que possam afetar o seu funcionamento.

- ◆ Não utilize o aparelho se alguma das peças se encontrar danificada ou avariada.
- ◆ Mandar reparar ou substituir quaisquer peças danificadas ou avariadas por um agente de reparação autorizado.
- ◆ Verifique regularmente se existem danos no cabo do carregador. Substitua o carregador se o cabo estiver danificado ou com defeitos.
- ◆ Nunca tente retirar ou substituir quaisquer peças que não as especificadas neste manual.

Instruções de segurança adicionais

- ◆ Encha pneus de bicicletas, bolas, jangadas, bóias de piscina, colchões e muito mais dentro e fora de casa. O período máximo de funcionamento em contínuo recomendado a 65 psi

é de 2 minutos ligado depois de ficar desligado durante 5 minutos.

- O ar comprimido do seu insuflador não é seguro para ser respirado. Nunca inale o ar do seu insuflador ou de um dispositivo de respiração ligado ao insuflador.
- Demasiada pressão de ar pode causar rebentamento. Verifique o nível de pressão máxima do fabricante para objectos a insuflar.
- Esteja sempre perto do insuflador quando este estiver em funcionamento. Poderá rebentar pneus ou outros itens.
- Antes de cada utilização e quando encher os pneus, use um manómetro para pneus para verificar a pressão dos pneus. Verifique a etiqueta na parte lateral do pneu para saber qual é a pressão correcta dos pneus.
- Não modifique ou tente repará-lo. Nunca perfure, solde ou faça modificações no insuflador ou respectivos acessórios.
- Só deve utilizar os acessórios incluídos ou as peças de tratamento de ar que utilizem apenas 160 psi.
- A utilização de qualquer acessório não recomendado para a utilização com esta ferramenta poderá ser perigosa.
- Nunca brinque com este equipamento. A pressão de ar elevada é perigosa. Nunca direcione o fluxo do ar para si ou para os outros.

Atenção! Quando não estiver em utilização, deixe sempre a alavanca do adaptador da válvula aberta.

- O insuflador pode ficar quente durante a utilização. Deixe o insuflador arrefecer durante 30 minutos antes de o guardar.

Após a utilização

- Desligue o carregador antes de o limpar.
- Quando não estiver em utilização, o aparelho deve ser guardado num local seco.
- As crianças não devem ter acesso a aparelhos armazenados.

Riscos residuais

Podem surgir riscos residuais adicionais durante a utilização da ferramenta, que poderão não constar nos avisos de segurança incluídos. Estes riscos podem resultar de má utilização, uso prolongado, etc.

Mesmo com o cumprimento dos regulamentos de segurança relevantes e a implementação de dispositivos de segurança, alguns riscos residuais não podem ser evitados. Estes incluem:

- Ferimentos causados pelo contacto com peças em rotação/movimento.
- Ferimentos causados durante a troca de peças, lâminas ou acessórios.
- Ferimentos causados pela utilização prolongada de uma ferramenta. Quando utilizar uma ferramenta durante períodos prolongados, certifique-se de que faz pausas regularmente.
- Danos auditivos.

- Problemas de saúde causados pela inalação de poeiras resultantes da utilização da ferramenta (exemplo: trabalhos em madeira, especialmente carvalho, faia e MDF).

Baterias

- Nunca tente abrir a bateria, seja qual for o motivo.
- Não exponha a bateria à água.
- Não armazene em locais onde a temperatura possa exceder os 40°C.
- Carregue apenas a temperaturas ambiente entre 10 °C e 40 °C.
- Carregue apenas com o carregador fornecido com a ferramenta.
- Se for necessário armazenar o aparelho durante um período prolongado, deve retirar as baterias.
- Ao eliminar a bateria, siga as instruções indicadas na secção “Protecção do ambiente”.



Não tente carregar baterias danificadas.

Rótulos nas ferramentas

Os seguintes pictogramas, assim como o código de data, estão indicados na ferramenta:



Atenção! Para reduzir o risco de ferimentos, o utilizador deve ler o manual de instruções.



Não exponha o aparelho à chuva ou humidade elevada.



Antes de executar qualquer manutenção ou limpeza no aparelho, desligue o cabo de alimentação.



Não deixe o insuflador sem vigilância.



Dispositivo de classe III

Componentes

Esta ferramenta inclui algumas ou todas as características seguintes.

1. Interruptor de alimentação principal
2. LCD
3. Botão do selector de modo
4. Botões de regulação da pressão
5. Punho
6. Ligação de enchimento da bomba de elevado volume
7. Ligação de esvaziamento da bomba de elevado volume
8. Mangueira de alta pressão
9. Adaptador de válvula universal
10. Mangueira de elevado volume
11. Bocal cónico
12. Ficha de 12 V CC para veículo
13. Fixação de cabos
14. Compartimento de acessórios

Montagem

Armazenamento de mangueiras e cabos

- Enrole o cabo de 12 V CC à volta da fixação de cabos 13 e encaixe a ficha de 12 V CC (12) no compartimento de armazenamento no cabo.
- A mangueira de alta pressão (8) está localizada num canal de armazenamento à volta da superfície da unidade. Abra a alavanca no adaptador de válvula (9) e faça deslizar o adaptador sobre a protuberância (15) no interior do canal. Feche a alavanca para fixar o adaptador na protuberância.
- Os acessórios estão armazenados na superfície da unidade no interior da área de armazenamento dos acessórios (14).
- A mangueira de elevado volume (10) está armazenada à volta da extremidade da unidade e encaixa em ambas as extremidades.

Montagem dos acessórios

Adaptador de válvula universal (Fig. A)

O insuflador é fornecido com os bocais cónicos padrão (15) e (16) e o bocal do insuflador de agulha (17), localizado na parte da frente da unidade.

- ◆ Para utilizar o adaptador de válvula universal (9), certifique-se de que a alavanca se encontra para cima.
- ◆ Coloque o adaptador de válvula sobre a ponta da agulha ou do bocal cónico do insuflador.
- ◆ Pressione a alavanca (18) no adaptador de válvula para baixo para bloqueá-la.
- ◆ Coloque a agulha ou o bocal cónico do insuflador no equipamento a encher.

Nota: Certifique-se sempre de que a alavanca está para cima quando não está a ser utilizada. O insuflador apenas deverá ser posto em funcionamento com o adaptador de válvulas universal ou com os bocais fornecidos.

Nota: Certifique-se de que o adaptador de válvulas universal está fixo antes de ligar o insuflador.

Mangueira de elevado volume (Fig. B)

- ◆ Retire o tubo de elevado volume (10) do compartimento de armazenamento.
- ◆ Alinhe as ranhuras (19) da mangueira com as protuberâncias (20) da ligação de enchimento da bomba de elevado volume (6). Em seguida, faça deslizar a mangueira e rode-a para a esquerda para fixá-la.
- ◆ Para retirá-la, rode a mangueira para a direita e faça deslizar a mangueira para fora.

Nota: Muitos insufláveis possuem uma patilha interna que evita a fuga de ar durante o enchimento, especialmente colchões. Se essa patilha não for deslocada pelo bocal, o insuflável de ar não será enchido. Introduza o bocal com firmeza na válvula para garantir que essa patilha é afastada.

Atenção! Risco de rotura. A pressão de ar excessiva pode originar um risco de rebentamento ou ferimentos. Verifique o nível de pressão máxima do fabricante para itens a insuflar.

Nota: Se o nível de pressão do item a encher for superior a 100 psi, tenha em atenção que o período máximo de funcionamento é de 10 minutos; deixe o aparelho em repouso durante 20 minutos antes de o utilizar novamente.

Ligar (Fig. C)

Para activar o volume elevado

A mangueira de elevado volume foi concebida para ser utilizada com objectos com capacidade para suportar grandes quantidades de ar, como colchões de ar, jangadas e bóias de piscina.

Nota: O modo de elevado volume NÃO inclui uma funcionalidade de desactivação automática.

- ◆ Fixe a mangueira de elevado volume (10) na ligação de enchimento da bomba de elevado volume (6), como descrito na secção "Mangueira de elevado volume".
- ◆ Insira a mangueira ou o bocal cónico (11) no objecto que pretende encher.
- ◆ Pressione o lado de elevado volume do interruptor de alimentação principal (1), indicado pelo símbolo de colchão de ar (21).
- ◆ Para desligar, empurre o interruptor de alimentação para a posição de desligado.

Para activar a alta pressão

A mangueira de alta pressão foi concebida para ser utilizada com objectos que requerem mais pressão de ar, como pneus e bolas de basquetebol.

- ◆ Retire a mangueira de alta pressão (8) do compartimento de armazenamento.
- ◆ Fixe um bocal, como descrito na secção "Adaptador de válvula universal".
- ◆ Insira o bocal no objecto que pretende encher.
- ◆ Pressione o lado de elevado pressão do interruptor de alimentação principal (1), indicado pelo símbolo de pneu (22).
- ◆ Para desligar, empurre o interruptor de alimentação para a posição de desligado.

Esvaziar com a mangueira de elevado volume (Fig. D)

Atenção! Tenha cuidado com os objectos que são projectados. Quando esvaziar, sai uma grande quantidade de ar pela ligação de enchimento da bomba de elevado volume (6). Certifique-se de que não aponta a ligação de enchimento da bomba de elevado para qualquer pessoa ou para qualquer objecto.

- ◆ Retire o tubo de elevado volume (10) do compartimento de armazenamento.
- ◆ Alinhe as ranhuras (19) da mangueira com as protuberâncias (23) da ligação de esvaziamento da bomba de elevado volume (7). Em seguida, faça deslizar a mangueira e rode-a para a esquerda para fixá-la.
- ◆ Insira a mangueira ou o bocal cónico (11) no objecto que pretende esvaziar.
- ◆ Pressione o lado de elevado volume do interruptor de alimentação principal (1), indicado pelo símbolo de colchão de ar (21).
- ◆ Para desligar, empurre o interruptor de alimentação para a posição de desligado.
- ◆ Para retirar a mangueira, rode-a para a direita e faça deslizar a mangueira para fora.

Definir a pressão de desactivação automática

Nota: O LCD mostra apenas as pressões de enchimento quando o insuflador estiver a ser utilizado. No modo de enchimento e de bomba, a unidade mostra o estado da bateria.

- ◆ Para alternar entre as várias unidades (psi, bar ou kpa), pressione o botão de selecção de modo (3) ao mesmo tempo, até que as unidades pretendidas seja apresentadas.
- ◆ Pressione os botões de definição de pressão - ou + (4) até atingir a pressão necessária.
- ◆ Ao fim de 3 segundos, o visor começa a piscar e apresenta de novo o valor de "0,0". Isto é normal.
- ◆ Ligue o adaptador de válvula universal e os acessórios, se necessários, ao item a encher, certificando-se de que a alavanca do adaptador de válvula se encontra para baixo de modo a bloqueá-la.
- ◆ Para iniciar o insuflador, pressione o interruptor de alimentação principal 1 na parte lateral do símbolo de pneu 22.
- ◆ Quando o item a encher atingir o valor predefinido, a unidade desligar-se-á automaticamente.

Nota: O valor de pressão real pode diminuir após alguns segundos. Isto é normal.

- ◆ Para parar o insuflador em qualquer altura, coloque o botão de alimentação de novo na posição central.

Nota: Se o interruptor de alimentação principal se desligar, todas as definições são perdidas e têm de ser introduzidas de novo. Isto é uma funcionalidade de segurança para evitar que os itens fiquem demasiado cheios.

Utilizar o insuflador como manómetro de pressão

- ◆ Ligue o adaptador de válvula universal 9 no item que pretende verificar.
- ◆ Pressione o interruptor de alimentação principal 1 na parte lateral do símbolo de pneu 22.
- ◆ O LCD apresenta a pressão do item.
- ◆ Depois de verificar, pressione o botão de alimentação principal para que volte para a posição central e volte a colocar a mangueira de ar no compartimento de armazenamento.

Manutenção

Este aparelho BLACK+DECKER sem fio foi concebido para funcionar durante um longo período de tempo com uma manutenção mínima. Uma utilização continuamente satisfatória depende de uma manutenção apropriada da ferramenta e de uma limpeza regular.

Atenção! Antes de executar qualquer manutenção em aparelhos sem fio:

- ◆ Deixe a bateria descarregar completamente se estiver incorporada e, em seguida, desligue-a.
- ◆ Desligue o carregador antes de o limpar. O seu carregador não necessita de manutenção para além da limpeza regular.

- ◆ Limpe regularmente as ranhuras de ventilação do aparelho/carregador com uma escova suave ou um pano seco.
- ◆ Limpe regularmente o compartimento do motor com um pano húmido. Não utilize produtos de limpeza abrasivos ou à base de dissolventes.

Proteção do ambiente



Faça uma recolha de lixo seletiva. Os produtos e as baterias assinaladas com este símbolo não devem ser eliminados juntamente com o lixo doméstico normal.

Os produtos e as baterias contêm materiais que podem ser recuperados ou reciclados, reduzindo assim a necessidade de matérias-primas.

Recicle os produtos eléctricos e as baterias de acordo com as disposições locais. Estão disponíveis mais informações em www.2helpU.com

Dados técnicos

		ASI400 H1
Tensão		12 V CC
Peso		1,83 kg

Garantia

A Black & Decker confia na qualidade dos seus produtos e oferece aos clientes uma garantia de 24 meses a partir da data de compra. Esta garantia é um complemento dos seus direitos estabelecidos por lei, não os prejudicando de forma alguma. A garantia é válida nos Estados-membros da União Europeia e nos países-membros da Zona Europeia de Comércio Livre.

Para accionar a garantia, esta deve estar em conformidade com os termos e condições da Black & Decker e terá de apresentar comprovativos de compra ao vendedor ou a um agente de reparação autorizado. Os termos e condições da garantia de 2 anos da Black & Decker e a localização do agente de reparação autorizado mais próximo podem ser obtidos na Internet em www.2helpU.com ou contactando uma filial da Black & Decker, cuja morada está indicada neste manual.

Visite o nosso Website www.blackanddecker.co.uk para registar o novo produto Black & Decker e manter-se atualizado relativamente a novos produtos e ofertas especiais.

Avsedd användning

BLACK+DECKER ASI400 pumpningsstation har designats för att användas trådlöst eller i de flesta fordon med standard 12-voltsuttag för att pumpa bil- och cykeldäck, bollar, flottar, luftmadrasser, badleksaker etc. Denna apparat är endast avsedd för konsumentbruk.



Läs hela den här bruksanvisningen noggrant innan du börjar använda apparaten.

Säkerhetsinstruktioner

Varning! Läs alla säkerhetsvarningar och alla instruktioner. Fel som uppstår till följd av att varningarna och instruktionerna som listas nedan inte följts kan orsaka elstötar, brand och/eller allvarliga kroppsskador.

- ◆ Avsedd användning beskrivs i den här bruksanvisningen. Använd inte apparaten med andra tillbehör eller tillsatser än de som rekommenderas i den här bruksanvisningen eftersom detta kan leda till personskador.
- ◆ Spara den här bruksanvisningen för framtida bruk.

Använda apparaten

- ◆ Använd inte apparaten för att suga upp vätskor eller material som kan fatta eld.
- ◆ Doppa aldrig ned apparaten i vatten.
- ◆ Dra aldrig i sladden till laddaren när du drar ut den från vägguttaget. Håll sladden till laddaren borta från värme, olja och vassa kanter.

Andras säkerhet

- ◆ Verktyget kan användas av barn från åtta år och personer med nedsatt fysisk eller psykisk förmåga eller bristande erfarenhet eller kunskap, om de får vägledning på ett säkert sätt och förstår farorna med det. Barn ska inte leka med apparaten. Rengöring och användarunderhåll ska inte göras av barn utan övervakning.

Kontroll och reparationer

Kontrollera att apparaten inte är skadad eller har defekta delar.

Kontrollera att inga delar är trasiga, att strömbrytaren fungerar och att inget annat föreligger som kan påverka dess funktion.

- ◆ Använd inte apparaten om någon del har skadats eller gått sönder.
- ◆ Reparera eller byt ut skadade eller trasiga delar på en auktoriserad verkstad.
- ◆ Kontrollera regelbundet att sladden till laddaren inte har skadats. Byt ut laddaren om sladden är skadad eller trasig.
- ◆ Försök aldrig avlägsna eller byta ut andra delar än de som anges i den här bruksanvisningen.

Ytterligare säkerhetsinstruktioner

- ◆ För pumpning av cykeldäck, bollar, flottar, badleksaker, luftmadrasser med mera i och i anslutning till hemmet. Rekommenderad maximal kontinuerlig

användning vid 65 psi under två minuters påslagning och fem minuters avstängning.

- ◆ Tryckluften från luftpumpen kan vara farlig att inandas. Andas aldrig in luft från luftpumpen eller från en andningsanordning som är ansluten till luftpumpen.
- ◆ Ett för högt lufttryck kan medföra fara. Det pumpade föremålet kan explodera. Ta reda på det av tillverkaren rekommenderade maxtrycket för det föremål du ska pumpa.
- ◆ Lämna aldrig luftpumpen påslagen oövervakad. Det kan leda till att däck och andra föremål exploderar.
- ◆ Använd en lufttrycksmätare för att kontrollera däcktrycket före varje användning och under pumpning av däck; se däckets sida för korrekt däcktryck.
- ◆ Gör inga förändringar på pumpen och försök inte reparera den. Borra eller svetsa inte på pumpen eller dess tillbehör och gör inga förändringar av pumpen eller tillbehör.
- ◆ Använd endast med de medföljande tillbehören eller lufthanteringsdelar som inte accepterar mindre än 160 psi.
- ◆ Det kan vara farligt att använda tillbehör som inte är rekommenderade för användning med denna pump.
- ◆ Inget "spexande." Tryckluft är farlig. Rikta inte luftstrålen mot dig själv eller någon annan.

Varning! Lämna alltid ventiladapterspaketen öppen när den inte används.

- ◆ Luftpumpen kan bli varm under användning. Låt den svalna under 30 minuter innan du ställer undan den.

Efter användning

- ◆ Dra ur sladden till laddaren innan rengöring.
- ◆ När apparaten inte används ska den förvaras på en torr plats.
- ◆ Placera redskapet på ett ställe där barn inte kan komma åt det.

Återstående risker

Ytterligare risker som inte finns med i de bifogade säkerhetsanvisningarna kan uppstå när verktyget används. Dessa risker kan uppstå vid felaktig eller långvarig användning, etc.

Även om alla relevanta säkerhetsanvisningar följs och säkerhetsanordningar används kan vissa ytterligare risker inte undvikas. Dessa omfattar:

- ◆ Skador orsakade av att roterande/rörliga delar vidrörs.
- ◆ Skador som uppstår vid byte av delar, blad eller tillbehör.
- ◆ Skador som orsakas av långvarig användning av ett verktyg. Se till att regelbundet ta vilopausar när du använder ett verktyg under en längre period.
- ◆ Hörselnedsättning.
- ◆ Hälsorisker orsakade av inandning av damm när redskapet används (exempel: arbete med trä, särskilt ek, bok och MDF)

Batterier

- ◆ Försök aldrig öppna batteriet.
- ◆ Utsätt inte batteriet för vatten.
- ◆ Förvara inte på platser där temperaturen kan bli högre än 40 °C.
- ◆ Ladda endast vid temperaturer mellan 10 °C och 40 °C.
- ◆ Ladda endast med hjälp av laddare som medföljer verktyget.
- ◆ Om apparaten skall förvaras oanvänd under en längre period skall batterierna tas bort.
- ◆ Följ instruktionerna som anges i avsnittet "Miljö" när du kastar batterierna.



Försök inte ladda skadade batterier.

Etiketter på verktyget

Följande symboler tillsammans med datumkoden visas på verktyget:



Varning! Läs bruksanvisningen före användning för att minska risken för personskador.



Utsätt inte apparaten för regn eller hög luftfuktighet.



Dra ut elsladden ur eluttaget innan du utför underhåll på eller rengör apparaten.



Lämna aldrig luftpumpen oövervakad.



Klass III apparat

Funktioner

Detta verktyg har några eller samtliga av följande funktioner.

1. Strömbrytare
2. LCD
3. Lägesomkopplarknapp
4. Tryckinställningsknappar
5. Handtag
6. Högvolypump pumpningsanslutning
7. Högvolypump lufttömningsanslutning
8. Högtrycksslang
9. Universalventiladapter
10. Högvolym slang
11. Konformigt munstycke
12. 12V DC fordonskontakt
13. Sladdhållare
14. Tillbehörsförvaring

Montering

Förvaring av slang och sladd

- ◆ Linda 12V DC-sladden runt sladdhållaren 13 och snäpp fast 12V DC kontakten (12) i dess förvaringsplats på sladdhållaren.
- ◆ Högtrycksslangen (8) är placerad i förvaringskanalen runt fronten på enheten. Öppna spaken på ventiladaptern (9) och skjut adaptern över räfflan (15) inuti kanalen. Stäng spaken för att haka fast adaptern på räfflan.
- ◆ Tillbehören förvaras på framsidan av enhetens inuti området för tillbehörsförvaring (14).
- ◆ Högtrycksslangen (10) förvaras på kanten av enheten och snäpps på plats i båda ändarna.

Montera tillbehören

Universalventiladapter (bild A)

Din pump levereras med konformiga standardmunstyckena (15) och (16) och nålpumpmunstycket (17) som är placerade på enhetens framsida.

- ◆ Se till att universalventilspaken (9) är i läget uppåt.
- ◆ Placera ventiladaptern över stammen på pumpnålen eller det konformade munstycket.
- ◆ Tryck ner spaken (18) på ventiladaptern för att låsa den på plats.
- ◆ För in det nålformade pumpmunstycket eller det konformade munstycket i det föremål som ska pumpas upp.

Notera: Se till att spaken pekar uppåt när den inte används. Använd endast luftpumpen med universalventiladaptern eller de medföljande munstyckena.

Notera: Se till att universalventiladaptern sitter fast låst på plats innan du slår på pumpen.

Högvolym slang (bild B)

- ◆ Ta ut pumpslangen (10) ur förvaringsutrymmet.
- ◆ Rikta in skärorna (19) på slangen mot räfflorna (20) på högvolypumpens pumpanslutning (6). Skjut sedan på slangen och vrid moturs för att fästa.
- ◆ För att ta bort, vrid slangen medurs och låt slangen glida av.

Notera: Många uppblåsbara föremål har en inre spärr som hindrar att luft tränger ut under pumpning, särskilt luftmadrasser. Om denna klaff är felplacerad av munstycket kommer pumpen inte att pumpa. Skjut fast munstycket ordentligt i ventilen, så att denna klaff säkert trycks undan.

Varning! Risk för bristning. För högt lufttryck kan medföra en risk att föremålet exploderar eller orsakar personskador. Ta reda på det av tillverkaren rekommenderade maxtrycket för det föremål du ska pumpa.

Notera: Observera att maximal drifttid är 10 minuter om trycket för det föremål som ska pumpas upp är högre än 100 psi. Låt sedan luftpumpen vila i 20 minuter innan den används igen.

Slå på (bild C)

Slå på högvolym

Högvolymslangen är avsedd att användas för föremål som innehåller stora mängder luft, såsom luftmadrasser, flottar och badleksaker.

Notera: Högvolymläget har INGEN automatisk avstängningsfunktion.

- ◆ Fäst högvolymslangen (10) på högvolypumpens pumpanslutningen (6) såsom beskrivs i sektionen "Högvolym slang".
- ◆ Sätt in slangen eller dess konformade munstycket (11) i föremålet som skall pumpas.
- ◆ Tryck på högvolymssidan av strömbrytaren (1), indikeras av luftmadrasssymbolen (21).
- ◆ För att stänga av, skjut strömbrytaren till mittenpositionen.

Slå på högtryck

Högtrycksslangen är avsedd att användas för objekt som behöver högre lufttryck, såsom däck och basketbollar.

- ◆ Ta ut högtrycksslangen (8) ur förvaringsutrymmet.
- ◆ Fäst munstycket såsom beskrivs i sektionen "Universalventiladapter".
- ◆ Sätt in munstycket i föremålet som skall pumpas.
- ◆ Tryck på högtryckssidan av strömbrytaren (1), indikeras av däcksymbolen (22).
- ◆ För att stänga av, skjut strömbrytaren till mittenpositionen.

Släppa ut luft med högvolymslangen (bild D)

Varning! Se upp med föremål som sprutar ut. Vid utsläpp av luft kommer stora mängder med luft att komma ut från

högvolypumpens pumpanslutning (6). Se till att högvolypumpens lufttömningsanslutning inte pekar på någon eller mot något.

- ◆ Ta ut pumpslangen (10) ur förvaringsutrymmet.
- ◆ Rikta in skärorna (19) på slangen mot räfflorna (23) på högvolypumpens pumpanslutning (7). Skjut sedan på slangen och vrid moturs för att fästa.
- ◆ Sätt in slangen eller dess konformade munstycket (11) i föremålet som skall pumpas.
- ◆ Tryck på högvolymssidan av strömbrytaren (1), indikeras av luftmadrasssymbolen (21).
- ◆ För att stänga av, skjut strömbrytaren till mittenpositionen.
- ◆ För att ta bort slangen, vrid slangen medurs och låt slangen glida av.

Inställning av automatisk avstängning av trycket

Notera: LCD kommer endast att visa pumstryck när pumpen används. Vid både pumpning och pumpläge kommer enheten att visa batteristatusen.

- ◆ Du kan växla mellan de olika enheterna (psi, bar eller kPa), tryck ned lägesomkopplarknappen (3) tills önskad enhet visas.
- ◆ Tryck på - eller + tryckinställningsknapparna (4) tills önskat tryck visas.
- ◆ Efter 3 sekunder blinkar displayen och återgår till att visa "0.0". Detta är normalt.
- ◆ Koppla universalventiladaptern och nödvändiga tillbehör till föremålet som ska pumpas upp. Kontrollera att spaken på ventiladaptern är i nedåtläge för att låsa fast den.
- ◆ För att starta pumpen, tryck på huvudströmbrytaren 1 på sidan med däcksymbolen 22.
- ◆ När föremålet som ska pumpas uppnår det förinställda värdet stängs enheten av automatiskt.

Notera: Du kan märka att det verkliga trycket sjunker efter några sekunder. Detta är normalt.

- ◆ För att när som helst stoppa pumpningen, tryck huvudströmbrytaren till mittenpositionen.

Notera: Om huvudströmbrytaren stängs av kommer alla inställningar att förloras och kommer att behöva matas in igen. Detta är en säkerhetsfunktion för att förhindra risken att föremål pumpas för hårt.

Använda luftpumpen som tryckmätare

- ◆ Anslut universalventiladaptern 9 till föremålet som skall kontrolleras.
- ◆ Tryck på huvudströmbrytaren 1 på sidan med däcksymbolen 22.
- ◆ LCD kommer att visa föremålets tryck.
- ◆ Efter kontrollen, tryck tillbaka huvudströmbrytaren till mittenpositionen och sätt tillbaka luftslangen i förvaringsutrymmet.

Underhåll

Den här sladdlösa BLACK+DECKER-apparaten har konstruerats för att fungera under lång tid med minsta möjliga underhåll. Kontinuerlig tillfredsställande drift beror på ordentlig verktygvård och regelbunden rengöring.

Varning! Innan du utför underhåll på apparater utan sladd:

- ◆ Om batteriet är inbyggt låter du det laddas ur helt innan avstängningen.
- ◆ Dra ur sladden till laddaren innan du rengör den. Laddaren behöver inget annat underhåll än regelbunden rengöring.
- ◆ Rengör regelbundet apparatens/laddarens luftintag med en mjuk borste eller torr trasa.
- ◆ Rengör motorhöljet regelbundet med en fuktig trasa. Använd aldrig något slipande eller lösningsmedelsbaserat rengöringsmedel.

Skydda miljön

Separat insamling. Produkter och batterier som är markerade med denna symbol får inte kastas i de vanliga hushållssoporna.

Produkter och batterier innehåller material som kan återanvändas eller återvinnas för att minska behovet av råmaterial. Återvinn elektriska produkter och batterier enligt lokala bestämmelser. Närmare information finns tillgänglig på www.2helpU.com

Tekniska data

ASI400 H1	
Spänning	12 V DC
Vikt	1.83Kg

Garanti

Black & Decker är säker på kvaliteten hos denna produkt och erbjuder kunder 24 månaders garanti från datumet för inköpet. Garantin gäller utöver konsumentens rättigheter enligt lag och påverkar inte dessa. Garantin är giltig i de områden som tillhör medlemsstaterna i Europeiska unionen och det europeiska frihandelsområdet.

För yrkande under garantin måste yrkandet vara i enlighet med Black & Deckers villkor och du kommer att behöva skicka in bevis på köpet till försäljaren eller en auktoriserad reparatör. Villkoren för Black & Deckers tvååriga garanti och var du hittar din närmaste auktoriserade reparatör kan erhållas på internet på www.2helpU.com, eller genom att kontakta ditt lokala Black & Decker kontor på adressen som angetts i denna bruksanvisning.

Besök vår webbplats www.blackanddecker.se för att registrera din nya Black & Decker-produkt samt för att få information om nya produkter och specialerbjudanden.

Tiltenkt bruk

Din BLACK+DECKER ASI400 luftpumpe er designet for trådløs bruk eller i de fleste kjøretøy med strøm fra standard 12 volt kontakt, for å blåse opp bildekk, baller, flåter, luftmadrasser, bademadrasser og lignende. Dette apparatet er kun ment for privat bruk.



Les hele denne håndboken nøye før du bruker apparatet.

Sikkerhetsinstruksjoner

Advarsel! Les alle sikkerhetsadvarsler og alle instruksjoner. Hvis advarslene og anvisningene nedenfor ikke overholdes, kan det medføre elektrisk støt, brann og/eller alvorlige personskader.

- ◆ Beregnet bruk er beskrevet i denne håndboken. Hvis du bruker annet tilbehør, kobler til annet utstyr eller bruker dette apparatet til andre oppgaver enn det som er anbefalt i denne håndboken, kan det føre til fare for personskade.
- ◆ Ta vare på denne håndboken for fremtidig bruk.

Bruke produktet

- ◆ Ikke bruk apparatet til å suge opp væske eller materialer som kan ta fyr.
- ◆ Ikke senk produktet ned i vann.
- ◆ Ikke dra i ledningen når du skal fjerne laderen fra stikkkontakten. Hold ledningen til laderen borte fra varmekilder, olje og skarpe kanter.

Andre personers sikkerhet

- ◆ Dette apparatet kan brukes av barn på 8 år eller mer og personer som har reduserte fysiske, sansemessige eller mentale evner, eller som mangler erfaring og kunnskap, hvis de har tilsyn eller har fått veiledning i bruk av apparatet på en trygg måte og forstår farene som foreligger. Barn skal ikke leke med apparatet. Rengjøring og brukervedlikehold skal ikke utføres av barn uten tilsyn.

Kontroll og reparasjon

Kontroller at apparatet ikke er skadet eller har defekte deler før du bruker det. Undersøk om brytere eller andre deler er skadet, eller om det er andre forhold som kan påvirke bruken.

- ◆ Ikke bruk apparatet hvis en del er skadet eller defekt.
- ◆ Overlat reparasjon eller utskifting av skadde eller defekte deler til et autorisert serviceverksted.
- ◆ Kontroller jevnlig om ledningen til laderen er skadet. Skift ut laderen hvis ledningen er skadet eller defekt.
- ◆ Forsøk aldri å fjerne eller bytte ut andre deler enn delene som er oppgitt i denne håndboken.

Ytterligere sikkerhetsinstruksjoner

- ◆ Blåser opp sykkeldekk, baller, flåter, bademadrasser, luftmadrasser og annet i og ved hjemmet. Anbefalt maks kontinuerlig bruk ved 65 psi er 2 minutter med 5 minutter av.

- ◆ Det er ikke trygt å puste inn den komprimerte luften fra luftpumpen. Pust aldri inn luft fra luftpumpen eller fra pustestyr som er koblet til luftpumpen.
 - ◆ For høyt lufttrykk forårsaker farlig risiko for sprengning. Kontroller produsentens normerte maksimumstrykk for objekter du blåser opp.
 - ◆ Ikke la luftpumpen gå uten tilsyn. Dekk eller andre gjenstander kan eksplodere.
 - ◆ Bruk en trykkmåler for å sjekke dekktrykket før hver bruk og ved oppblåsing av dekk, se på siden av dekket for korrekt dekktrykk.
 - ◆ Ikke endre den, og ikke forsøk å reparere den. Du må aldri bore inn i, sveise eller gjøre noen endringer på luftpumpen eller tilbehøret til den.
 - ◆ Brukes kun med det medfølgende tilbehør eller luftbehandlingsutstyr som er godkjent for ikke mindre enn 160 psi.
 - ◆ Bruk av tilbehør som ikke er anbefalt for bruk sammen med dette verktøyet, kan være farlig.
 - ◆ Ikke tull eller lek med apparatet. Luft med høyt trykk er farlig. Ikke rett luftstrømmen mot deg selv eller andre.
- Advarsel!** La alltid ventiladapterspaken være åpen når enheten ikke er i bruk.
- ◆ Luftpumpen kan bli varm under bruk. La luftpumpen kjøle i 30 minutter før du setter den bort.

Etter bruk

- ◆ Trekk ut kontakten fra laderen før rengjøring.
- ◆ Når det ikke er i bruk, skal apparatet oppbevares på et tørt sted.
- ◆ Barn skal ikke ha tilgang til apparater som oppbevares.

Restrisikoer

Når verktøyet brukes, kan det oppstå ytterligere risikoer som kanskje ikke er beskrevet i de medfølgende sikkerhetsadvarslene. Disse risikoene kan bli forårsaket av feil bruk, langvarig bruk osv. Selv om de relevante sikkerhetsbestemmelsene blir fulgt, og sikkerhetstiltakene blir gjennomført, kan visse gjenværende risikoer ikke unngås. Disse inkluderer:

- ◆ Personskader som forårsakes av berøring av en roterende/bevegelig del.
- ◆ Personskader som forårsakes av at en del, et blad eller tilbehør endres.
- ◆ Personskader som forårsakes av langvarig bruk av et verktøy. Når du bruker et verktøy i lange perioder, må du sørge for å ta regelmessige pauser.
- ◆ Hørselskader.
- ◆ Helsefarer som skyldes innånding av støv som dannes når du bruker verktøyet (for eksempel under arbeid med tre, spesielt eik, bøk og MDF.)

Batterier

- ◆ Forsøk aldri å åpne av noen årsak.
- ◆ Ikke utsett batteriet for vann.
- ◆ Ikke oppbevar det på steder hvor temperaturen kan komme over 40 °C.

- ◆ Skal bare lades ved omgivelsestemperaturer mellom 10 °C og 40 °C.
- ◆ Bruk bare laderen som følger med apparatet.
- ◆ Hvis apparatet skal lagres ubrukt over lengre perioder, skal batteriene fjernes.
- ◆ Følg instruksene som finnes i avsnittet "Miljø" når du skal kaste batterier.



Ikke forsøk å lade opp skadede batterier.

Merking på verktøy

De følgende symbolene sammen med datokode vises på apparatet:



Advarsel! Brukeren må lese håndboken for å redusere risikoen for personskade.



Ikke utsett maskinen for regn eller høy fuktighet.



Før du utfører vedlikehold på eller rengjøring av apparatet, må du koble fra strømledningen.



Ikke forlat luftpumpen uten tilsyn.



Klasse III utstyr

Funksjoner

Dette verktøyet har noen av eller alle følgende egenskaper.

1. Hovedbryter
2. LCD
3. Modusvalg bryter
4. Trykkinnstillingsknapper
5. Håndtak
6. Tilkobling høyvolum pumpe opplåsing
7. Tilkobling høyvolum pumpe avtapping
8. Høytrykkslange

9. Universal ventiladapter
10. Høyvolumslange
11. Konisk dyse
12. 12 V likestrøm bilstøpsel
13. Kabelholder
14. Oppbevaringsrom for tilbehør

Montering

Slange og kabellagring

- ◆ Vikle 12V strømkabelen rundt kabelholderen (13) og fest 12V støpselet (12) i holderen på kabelholderen.
- ◆ Høytrykkslangen (8) er plassert i lagringskanalen rundt fronten av apparatet. Åpne spaken på ventiladapteren (9) og skyv adapteren over knasten (15) i kanalen. Lukk spaken for å feste adapteren til knasten.
- ◆ Tilbehøret er lagret foran på apparatet i lagerrommet for tilbehør (14).
- ◆ Høyvolumslangen (10) er lagret rundt kanten av apparatet og låses i posisjon på begge ender.

Sette på tilbehør

Universal ventiladapter (Fig. A)

Luftpumpen er utstyrt med standard koniske dyser (15) og (16) og en pumpeåle (17), plassert på fronten av enheten.

- ◆ Når du skal bruke universalventiladapteren (9), må du passe på at spaken er i øvre stilling.
- ◆ Plasser ventiladapteren over stammen til pumpeålen eller den koniske dysen.
- ◆ Trykk spaken (18) på ventiladapteren ned for å låse den på plass.
- ◆ Sett pumpeålen eller den koniske dysen inn i gjenstanden som skal pumpes opp.

Merk: Pass alltid på at spaken peker opp når luftpumpen ikke er i bruk. Luftpumpen skal bare brukes med universalventiladapteren eller munnstykkene som følger med.

Merk: Pass på at universalventiladapteren sitter godt på plass før du skrur på luftpumpen.

Høyvolumslange (Fig. B)

- ◆ Ta høyvolumslangen (10) ut av oppbevaringsrommet.
- ◆ Rett inn sporene (19) på slangen med knastene (20) på høyvolum pumpetilkobling (7). Skyv så slangen på og vri mot klokken for å feste den.
- ◆ For å ta av, vri slangen med klokken og trekk slangen av.

Merk: Mange gjenstander som kan blåses opp, spesielt luftmadrasser, har en innvendig klaff som hindrer luft i å strømme ut under oppblåsing. Hvis ikke munnstykket skyver bort denne klaffen, blir ikke gjenstanden blåst opp. Trykk dysen bestemt inn i ventilen for å sikre at du skyver denne klaffen unna.

Advarsel! Fare for eksplosjon. For høyt lufttrykk kan føre til fare og risiko for eksplosjon eller personskade. Kontroller

produsentens normerte maksimumstrykk for enheter du blåser opp.

Merk: Hvis det normerte trykket for gjenstanden som blåses opp, er over 100 psi, er maksimal kjøringstid 10 minutter. La luftpumpen hvile i 20 minutter før den brukes igjen.

Slå på (Fig. C)

For å slå på høyt volum

Høyvolumslangen er ment for bruk med objekter som trenger store luftmengder, så som luftmadrasser, flåter og bassengmadrasser.

Merk: Høyvolummodus HAR IKKE en funksjon for automatisk utkobling.

- ◆ Fest høyvolumslangen (10) til høyvolum pumpetilkobling (6) som beskrevet i avsnittet "Høyvolumslange".
- ◆ Sett inn slangen eller konisk dyse (11) i objektet som skal blåses opp.
- ◆ Trykk på høyvolumsiden av hovedbryteren (1), som angitt med luftmadrassybolet (21).
- ◆ For å slå av, trykk bryteren til senterposisjon.

For å slå på høyt trykk

Høytrykkslangen er ment for objekter som trenger høyere lufttrykk, som dekk og basketballer.

- ◆ Ta høytrykkslangen (8) ut av oppbevaringsrommet.
- ◆ Fest en dyse som beskrevet i avsnittet "Universal ventiladapter".
- ◆ Sett inn dysen i objektet som skal blåses opp.
- ◆ Trykk på høytrykksiden av hovedbryteren (1), som angitt med dekkssymbolet (22).
- ◆ For å slå av, trykk bryteren til senterposisjon.

Tapp av luft med høyvolumslangen (Fig. D)

Advarsel! Vær oppmerksom på objekter som kastes ut. Når du taper luft, vil store mengder luft komme ut av høyvolum tappekoblingen (6). Pass på at høyvolum tappekoblingen ikke er rettet mot noe eller noen.

- ◆ Ta høyvolumslangen (10) ut av oppbevaringsrommet.
- ◆ Rett inn sporene (19) på slangen med knastene (23) på høyvolum tappekobling (7). Skyv deretter slangen på og vri mot klokken for å feste den.
- ◆ Sett inn slangen eller konisk dyse (11) i objektet som skal tappes av.
- ◆ Trykk på høyvolumsiden av hovedbryteren (1), som angitt med luftmadrassybolet (21).
- ◆ For å slå av, trykk bryteren til senterposisjon.
- ◆ For å ta av, vri slangen med klokken og trekk slangen av.

Stille inn trykket for automatisk stopp

Merk: LCD viser kun lufttrykket mens luftpumpen er i bruk. Både opplåsing- og tappemodus vil apparatet vise batteristatusen.

- ◆ Når du skal bytte mellom de ulike enhetene (psi, bar eller kPa), trykk på modusknappen (3) til den ønskede enheten vises.
- ◆ Trykk på - eller + trykkinnstillingsknappene (4) til ønsket trykk vises.
- ◆ Etter 3 sekunder blinker displayet og går tilbake til å vise "0.0". Dette er normalt.
- ◆ Koble universalventiladapter og eventuelt tilbehør til gjenstanden som skal blåses opp, og pass på at håndtaket på ventiladapteren er i nedre stilling så den er låst på plass.
- ◆ For å starte luftpumpen, trykk på hovedbryteren 1 på siden med dekkssymbolet 22.
- ◆ Når gjenstanden som skal blåses opp, har nådd den forhåndsinnstilte verdien, slås enheten av automatisk.

Merk: Du kan se at avlesning av virkelig trykk kan falle etter noen sekunder. Dette er normalt.

- ◆ Du kan når som helst stoppe luftpumpen ved å trykke hovedbryteren tilbake til midtstilling.

Merk: Dersom hovedbryteren slås av, vil alle innstillinger gå tapt og må legges inn på nytt. Dette er en sikkerhetsfunksjon for å unngå fare for overopplåsing.

Bruke luftpumpen som trykkmåler

- ◆ Koble universaladapteren (9) til enheten som skal måles.
- ◆ Trykk på hovedbryteren 1 på siden med dekkssymbolet 22.
- ◆ LCD-displayet vil vise enhetens trykk.
- ◆ Etter sjekk, trykk hovedbryteren tilbake til midtstilling og legg luftslangen tilbake på plass.

Vedlikehold

Det batteridrevne BLACK+DECKER-produktet er konstruert for å være i drift over lengre tid, med et minimum av vedlikehold. For at den skal fungere tilfredsstillende over tid, er det viktig å sørge for riktig stell av verktøyet og regelmessig renhold.

Advarsel! Før du utfører vedlikehold på et batteridrevet apparat:

- ◆ Bruk opp hele batteriet, hvis det er en del av apparatet, og skru av apparatet.
- ◆ Fjern laderen fra stikkkontakten før du rengjør den. Laderen krever ikke annet vedlikehold enn regelmessig rengjøring.
- ◆ Du kan regelmessig rengjøre ventilasjonsåpningene på apparatet/laderen ved bruk av en myk børste eller en tørt klut.
- ◆ Rengjør motorhuset regelmessig med en fuktig klut. Ikke bruk slipende eller løsemiddelbaserte rengjøringsmidler.

Miljøvern



Separat avfallshåndtering. Produkter og batterier merket med dette symbolet skal ikke kastes i vanlig husholdningsavfall.

Produkter og batterier inneholder materialer som kan gjenbrukes eller gjenvinnes for å redusere behovet for nye råmaterialer. Vennligst lever elektrisk utstyr og batterier til gjenbruk i henhold til lokale regler. Mer informasjon finner du på www.2helpU.com

Tekniske data

ASI400 H1	
Spenning	12V likestrøm
Vekt	1.83Kg

Garanti

Black & Decker er trygg på kvaliteten av produktene sine og tilbyr en 24 måneders garanti fra kjøpsdato. Denne garantierklæringen kommer i tillegg til dine lovbestemte rettigheter og er ikke i konflikt med disse. Garantien er gyldig innen områdene tilhørende medlemslandene i den Europeiske Union (EU) og det Europeiske Frihandelsområdet (EFTA).

For å ta garantien i bruk må kravet være i samsvar med kjøpsbetingelsene fra Black&Decker og du må vise kjøpsvittering til forhandleren eller til et autorisert serviceverksted. Betingelsene for Black & Deckers 2 års garanti og adressen til din nærmeste autoriserte serviceverksted kan du finne på internett under www.2helpU.com, eller ved å kontakte ditt lokale Black & Decker kontor, adressen er angitt i denne bruksanvisningen.

Besøk våre nettsider på www.blackanddecker.no for å registrere ditt nye Black & Decker-produkt og for å få informasjon om nye produkter og spesialtilbud.

Tilsigtet brug

Din BLACK+DECKER ASI400 pumpestation er blevet designet til at blive brugt ledningsfrit eller i de fleste køretøjer fra en almindelig 12 V-kontakt til at oppumpe bil- og cykeldæk, bolde, luftmadrasser, badedyr, osv. Dette apparat er kun beregnet til forbrugeranvendelse.



Læs hele vejledningen omhyggeligt, før du bruger apparatet.

Sikkerhedsinstruktioner



Advarsel! Læs alle sikkerhedsadvarsler og alle instruktioner. Hvis nedenstående advarsler og instruktioner ikke følges, er der risiko for elektrisk stød, brand og alvorlige kvæstelser.

- ◆ Den tilsigtede brug er beskrevet i denne vejledning. Brugen af ekstraudstyr eller tilbehør eller udførelse af andet arbejde med dette apparat end det, der anbefales i denne vejledning, kan udgøre en fare for kvæstelser.
- ◆ Opbevar denne vejledning til senere brug.

Brug af apparatet

- ◆ Brug ikke apparatet til at opsamle væske eller stoffer, der kan være antændelige.
- ◆ Apparatet må ikke nedsænkes i vand.
- ◆ Træk aldrig i opladerens ledning for at afbryde opladeren fra stikkontakten. Beskyt opladerens ledning imod varmepåvirkninger, olie og skarpe kanter.

Andres sikkerhed

- ◆ Dette apparat kan bruges af børn i en alder fra 8 år og derover og personer med nedsatte fysiske, sensoriske eller mentale evner eller manglende erfaring og viden, hvis det sker under overvågning, eller de vejledes i brugen af apparatet på en

sikker måde, og de forstår de farer, som er forbundet dermed. Børn må ikke lege med apparatet. Rengøring og brugervedligeholdelse må ikke foretages af børn uden opsyn.

Eftersyn og reparationer

Før brug skal apparatet kontrolleres for beskadigede eller defekte dele.

Se efter knækkede dele, skader på kontakter og eventuelle andre tilstande, der kan påvirke apparatets funktion.

- ◆ Brug ikke apparatet med beskadigede eller defekte dele.
- ◆ Sørg for at få beskadigede eller defekte dele repareret eller udskiftet på et autoriseret værksted.
- ◆ Kontroller regelmæssigt opladerens ledning for skader. Udskift opladeren, hvis ledningen er beskadiget eller defekt.
- ◆ Forsøg aldrig at fjerne eller udskifte dele ud over dem, der er beskrevet i denne vejledning.

Yderligere sikkerhedsvejledninger

- ◆ Oppump cykeldæk, bolde, luftmadrasser, badedyr, m.m. i og omkring hjemmet. Anbefalet maksimal kontinuerlig drift ved 65 psi er 2 minutter tændt med 5 minutter slukket.
- ◆ Komprimeret luft fra pumpen må ikke indåndes. Indånd aldrig luften fra pumpen eller fra en åndedrætsenhed, der er sluttet til pumpen.
- ◆ Et for kraftigt lufttryk kan medføre risiko for sprængning. Kontroller

producentens maksimale, nominelle tryk inden genstande pumpes op.

- Lad ikke pumpen køre uden opsyn. Dæk eller andre genstande kan eksplodere.
- Brug en dækmåler til at kontrollere dækkenes tryk inden hver anvendelse og under oppumpning af dæk. Se dækkets side for korrekt dæktryk.
- Må ikke modificeres eller forsøges repareret. Bor ikke hul i pumpen, svejs ikke på den, og foretag ikke ændringer på den eller dens tilbehør.
- Må kun betjenes med det medfølgende tilbehør eller lufthånderingsdele, der er godkendt til ikke mindre end 160 psi.
- Brugen af tilbehør, som ikke anbefales sammen med dette værktøj, kan være farligt.
- Leg ikke vildt med det. Luft under højt tryk er farligt. Ret ikke luftstrømmen mod dig selv eller andre.

Advarsel! Lad altid grebet på ventiladapteren være åbent, når det ikke er i brug.

- Pumpen kan blive varm under brug. Lad pumpen køle af i 30 minutter, inden den sættes væk.

Efter brug

- Træk opladeren ud af stikkontakten, før rengøring.
- Opbevar apparatet på et tørt sted, når det ikke er i brug.
- Opbevar apparater utilgængeligt for børn.

Tilbageværende risici

Der kan opstå yderligere, tilbageværende risici under brugen af apparatet, som muligvis ikke behandles i de vedlagte sikkerhedsadvarsler. Disse risici kan opstå pga. forkert anvendelse, langvarig brug etc.

Selv ved overholdelse af relevante sikkerhedsforskrifter og anvendelse af sikkerhedsudstyr kan visse tilbageværende risici ikke undgås. Disse omfatter:

- Tilskadekomst forårsaget af berøring af roterende/bevægelige dele.
- Tilskadekomst forårsaget af udskiftning af dele, klinger eller tilbehør.
- Tilskadekomst forårsaget af langvarig brug af et apparat. Husk at holde pause jævnligt ved brug af et apparat i længere tid.
- Hørenedsættelse.
- Sundhedsrisici forårsaget af indånding af støv, der genereres ved brug af dit apparat (eksempel: arbejde med træ, især eg, bøg og MDF.)

Batterier

- Forsøg aldrig at åbne den af en eller anden grund.
- Batteriet må ikke udsættes for fugt.
- Opbevar ikke batterier på steder, hvor temperaturen kan overstige 40°C.
- Foretag kun opladning ved omgivelsestemperaturer mellem 10°C og 40°C.
- Oplad kun ved hjælp af den medfølgende lader.

- Hvis apparatet skal opbevares uden brug gennem en længere periode, bør batterierne tages ud.
- Følg ved bortskaffelse af batterier vejledningen i afsnittet "Miljø".



Forsøg ikke at oplade beskadigede batterier.

Mærkater på værktøj

Følgende piktogrammer vises på værktøjet sammen med datokoder:



Advarsel! Brugeren skal læse brugervejledningen for at reducere risikoen for tilskadekomst.



Udsæt ikke apparatet for regn eller høj fugtighed.



Tag stikket ud, før apparatet vedligeholdes eller rengøres.



Efterlad ikke pumpen uden opsyn.



Klasse III-apparat

Funktioner

Apparatet har nogle eller alle af de følgende funktioner.

1. Netkontakt
2. LCD
3. Funktionsvælgerknap
4. Trykindstillingsknapper
5. Håndtag
6. Oppumpningsforbindelse med høj volumen
7. Udpumpningsforbindelse med høj volumen
8. Højtryksslange
9. Universal ventiladapter
10. Højvolumensslange
11. Tilspidset dyse
12. 12V DC-bilforbindelse
13. Ledningsholder
14. Rum til opbevaring af tilbehør

Samling

Opbevaring af slange og ledning

- Vikl 12V DC-ledningen omkring ledningsholderen 13, og lås 12V DC-forbindelsen (12) ind i dens opbevaringssted på ledningsholderen.
- Højtryksslangen (8) er placeret i en opbevaringskanal omkring enhedens forside. Åbn grebet på ventiladapteren (9), og skub adapteren over knuden (15) inde i kanalen. Luk grebet for at låse adapteren til knuden.
- Tilbehøret opbevares på forsiden af enheden inde i området til opbevaring af tilbehør (14).
- Højvolumensslangen (10) opbevares omkring kanten på enheden og klikker i position i begge ender.

Påmontering af tilbehøret

Universal ventiladapter (Fig. A)

Din pumpe er forsynet med almindelige tilspidsede dyser (15) og (16) og kanylepumpedysen (17), der er placeret på forsiden af enheden.

- For at bruge universalventiladapteren (9) skal grebet være i øverste stilling.
- Anbring ventiladapteren over pumpekanylen eller den tilspidsede dyse.
- Skub grebet (18) på ventiladapteren ned for at låse den på plads.
- Anbring pumpekanylen eller den tilspidsede dyse i emnet, der skal pumpes op.

Bemærk: Grebet skal altid stå i øverste stilling, når pumpen ikke er i brug. Anvend kun pumpen sammen med universalventiladapteren eller med de medfølgende dyser. Bemærk: Kontroller, at universalventiladapteren er låst på plads, inden pumpen startes.

Højvolumensslange (Fig. B)

- Fjern højvolumensslangen (10) fra opbevaringsstedet.
- Niveller hakkerne (19) på slangen med knuderne (20) på oppumpningsforbindelsen med høj volumen (6). Skub derefter slangen på og sno mod uret for at fastgøre.
- For at fjerne slangen skal den snoes med uret og derefter glide af.

Bemærk: Mange oppustelige genstande, især luftmadrasser, har en indbygget flap, som forhindrer lufttab under oppumpningen. Dysen skal flytte denne flap, for at genstanden kan pumpes op. Skub dysen helt ind i ventilen, for at sikre at flappen flyttes.

Advarsel! Risiko for sprængning. Et for kraftigt lufttryk kan medføre risiko for eksplosion eller personskaade. Kontroller producentens maksimale, nominelle tryk inden en genstand pumpes op.

Bemærk: Hvis det nominelle tryk for den genstand, der pumpes op, er over 100 psi, skal det bemærkes, at den maksimale køretid er 10 minutter, hvorefter pumpen skal stå stille i 20 minutter, før den bruges igen.

Start (fig. C)

Sådan tændes der for høj volumen

Højvolumensslangen er beregnet til brug på genstande, som indeholder store mængder luft, f.eks. luftmadresser og badedyr.

Bemærk: Højvolumenstanden har IKKE en automatisk lukkefunktion.

- ◆ Sæt højvolumensslangen (10) på oppumpningsforbindelsen med høj volumen (6) som beskrevet i afsnittet "Højvolumenslange".
- ◆ Indsæt slangen, eller dens tilspidsede dyse (11) i den genstand, der bliver oppumpet.
- ◆ Tryk på højvolumensiden af netkontakten (1), indikeret af luftmadrassympolet (21).
- ◆ Du slukker ved at trykke netkontakten til midterpositionen.

Sådan tændes der for højtryk

Højtryksslangen er beregnet til genstande, der har brug for mere lufttryk, såsom dæk og basketballs.

- ◆ Fjern højtryksslangen (8) fra opbevaringen.
- ◆ Fastgør en dyse, som beskrevet i afsnittet "Universal ventiladapter".
- ◆ Indsæt dysen i den genstand, der oppustes.
- ◆ Tryk på højtrykssiden af netkontakten (1), indikeret af dæksymbolet (22).
- ◆ Du slukker ved at trykke netkontakten til midterpositionen.

Pump ud ved hjælp af højvolumensslangen (fig. D)

Advarsel! Pas på genstande, der skubbes ud. Under udpumpning kommer der store mængder luft ud af oppumpningsforbindelsen med høj volumen (6). Sørg for, at oppumpningsforbindelsen med høj volumen ikke peger mod nogen eller noget.

- ◆ Fjern højvolumensslangen (10) fra opbevaringsstedet.
- ◆ Niveller hakkerne (19) på slangen med knuderne (23) på udpumpningsforbindelsen med høj volumen (7). Skub derefter slangen på og sno mod uret for at fastgøre.
- ◆ Indsæt slangen, eller dens tilspidsede dyse (11) i den genstand, der bliver udpumpet.
- ◆ Tryk på højvolumensiden af netkontakten (1), indikeret af luftmadrassympolet (21).
- ◆ Du slukker ved at trykke netkontakten til midterpositionen.
- ◆ For at fjerne slangen skal slangen snos med uret og derefter glide af.

Indstilling af det automatiske lukketryk

Bemærk: LCD'en viser kun oppumpningstryk, når oppumpningen anvendes. I både oppumpnings- og pumpetilstand viser enheden batteriets status.

- ◆ Tryk på funktionsvælgerknappen (3), til den ønskede enhed vises, for at skifte mellem de forskellige enheder (psi, bar eller kPa).
- ◆ Tryk på trykindsstillingsknapperne - eller + (4), indtil det påkrævede tryk vises.
- ◆ Efter 3 sekunder blinker displayet og vender tilbage til visningen "0.0". Det er normalt.
- ◆ Slut om nødvendigt universaladapterventilen og tilbehør til den genstand, der skal pumpes op; kontroller, at armen på ventiladapteren er i nederste stilling, og lås den på plads.
- ◆ Start pumpen ved at trykke på netkontakten 1 på siden af dæksymbolet 22.
- ◆ Når den genstand, der skal pumpes op, har nået den indstillede værdi, slukkes pumpen automatisk.

Bemærk: Du lægger muligvis mærke til, at den aktuelle trykmåling eventuelt falder efter nogle sekunder. Det er normalt.

- ◆ Stop pumpen når som helst ved at trykke netknappen tilbage til midterpositionen.

Bemærk: Hvis netkontakten slukkes, mistes alle indstillinger og skal genindtastes. Dette er en sikkerhedsfunktion for at forhindre risikoen for, at genstande bliver pumpet for meget op.

Brug af pumpen som trykmåler

- ◆ Slut den universelle ventiladapter 9 til den genstand, der skal kontrolleres.
- ◆ Tryk på netkontakten 1 på siden af dæksymbolet 22.
- ◆ LCD'en viser genstandens tryk.
- ◆ Efter kontrollen skal du trykke netknappen tilbage til midterpositionen og sætte luftslangen tilbage til opbevaringsstedet.

Vedligeholdelse

Dit Black & Decker-apparat uden ledning er beregnet til at fungere i en længere periode med minimal vedligeholdelse. Vedvarende tilfredsstillende funktion er afhængig af, om apparatet plejes korrekt og rengøres regelmæssigt.

Advarsel! Før udførelse af nogen form for vedligeholdelse af apparater uden ledning:

- ◆ Aflad batteriet helt, hvis det er indbygget, og sluk derefter.
- ◆ Træk opladeren ud af stikkontakten, før den rengøres. Opladeren kræver ingen vedligeholdelse, men skal rengøres jævnligt.
- ◆ Rengør jævnligt apparatets/opladerens ventilationshuller med en blød børste eller en tør klud.
- ◆ Rengør med jævne mellemrum motorhuset med en fugtig klud. Der må ikke bruges skuremidler eller opløsningsmidler.

Miljøbeskyttelse



Særskilt bortskaffelse. Produkter og batterier mærket med dette symbol må ikke bortskaffes sammen med normalt husholdningsaffald.

Produkter og batterier indeholder materialer, der kan genvindes eller genbruges og således reducere efterspørgslen efter råvarer.

Genbrug venligst elektriske produkter og batterier i henhold til lokale bestemmelser. Yderligere informationer findes på www.2helpU.com

Tekniske data

ASI400 H1	
Spænding	12V DC
Vægt	1.83Kg

Garanti

Black & Decker er sikker på kvaliteten af sine produkter og tilbyder forbrugerne en garanti på 24 måneder fra købsdatoen. Garantien er et tillæg til forbrugerens lovmæssige rettigheder og påvirker ikke disse. Garantien er gyldig inden for medlemsstaterne af Den Europæiske Union og Det Europæiske Frihandelsområde.

Når du gør krav på garantien, skal kravet være i overensstemmelse med Black & Decker vilkår og betingelser, og du skal indsende dokumentation for købet til sælgeren eller til en autoriseret reparatør. Vilkår og betingelser for Black & Decker 2 års garanti og placeringen af dit nærmeste autoriserede serviceværksted kan fås på internettet på www.2helpU.com, eller ved at kontakte dit lokale Black & Decker kontor på den adresse, der er angivet i denne vejledning.

Besøg venligst vores websted www.blackanddecker.co.uk for at registrere dit nye Black & Decker produkt og modtage opdateringer om nye produkter og specielle tilbud.

Käyttötarkoitus

BLACK+DECKER ASI400 -täyttöasema on tarkoitettu käytettäväksi langattomasti tai useimmissa ajoneuvoissa käyttäen standardia 12 V pistoketta auton tai pyörän renkaiden, pallojen, kumilautojen, ilmapatjojen, uima-altaan kellukkeiden jne. täyttämiseen. Tämä laite on tarkoitettu vain kuluttajien käyttöön.



Lue nämä ohjeet huolellisesti ennen laitteen käyttöä.

Turvallisuusohjeet



Varoitus! Lue kaikki turvallisuusvaroitukset ja ohjeet. Alla olevien varoitusten ja ohjeiden noudattamisen laiminlyönti saattaa johtaa sähköiskuun, tulipaloon ja/ tai vakavaan loukkaantumiseen.

- ◆ Käyttötarkoitus kuvataan ohjeissa. Muiden kuin ohjeissa suositeltujen lisävarusteiden tai -osien käyttö sekä laitteen käyttö muuhun kuin oppaassa suositeltuun tarkoitukseen voi aiheuttaa henkilövahingon vaaran.
- ◆ Säilytä tämä käyttöohje tulevaa tarvetta varten.

Laitteen käyttö

- ◆ Älä käytä laitetta nesteiden tai syttyvien materiaalien keräämiseen.
- ◆ Älä upota laitetta veteen.
- ◆ Älä koskaan irrota laturia pistorasiasta vetämällä virtajohdosta. Pidä laturin virtajohto etäällä lämmönlähteistä, öljystä ja terävistä reunoista.

Muiden henkilöiden turvallisuus

- ◆ Tämä laite soveltuu yli 8-vuotiaiden lasten ja sellaisten henkilöiden

käyttöön, joilla on fyysisiä tai älyllisiä rajoitteita tai aistirajoitteita, kuten myös laitteen toimintaan perehtymättömien henkilöiden käyttöön, jos heitä valvotaan tai jos he ovat saaneet laitteen turvalliseen käyttöön liittyvää opastusta ja ymmärtävät laitteen käyttöön liittyvät vaarat. Älä anna lasten leikkiä laitteella. Puhdistus- ja huoltotöitä ei saa jättää lapsille ilman valvontaa.

Tarkastus ja korjaus

Tarkista ennen laitteen käyttöä, ettei laitteessa ole vahingoittuneita tai viallisia osia. Tarkista osien ja kytkimien kunto sekä muut seikat, jotka voivat vaikuttaa laitteen toimintaan.

- Älä käytä laitetta, jos jokin sen osa on vahingoittunut tai viallinen.
- Korjauta tai vaihdata vaurioituneet tai vialliset osat valtuutetussa huoltoliikkeessä.
- Tarkista säännöllisesti, ettei laturin virtajohto ole vahingoittunut. Vaihda laturi, jos virtajohto on vahingoittunut tai viallinen.
- Älä yritä korjata tai vaihtaa muita kuin tässä käyttöohjeessa erikseen määriteltäviä osia.

Lisäturvaohjeet

- Voit täyttää laitteella esimerkiksi pyörän renkaita, palloja, kumilauttoja, uima-altaan kellukkeita, ilmapatjoja kotiympäristössä. Laitetta on suositeltavaa käyttää yhtäjaksoisesti korkeintaan 2 minuuttia 65 psi

paineella, sammuta laite sen jälkeen 5 minuutin ajaksi.

- Täyttölaitteesta tulevaa paineilmaa ei saa hengittää. Älä koskaan hengitä täyttölaitteesta tai täyttölaitteeseen liitetystä hengityslaitteesta tulevaa ilmaa.
- Liian suuri ilmanpaine aiheuttaa vaarallisen räjähdysvaaran. Tarkista täytettävän esineen valmistajan antama enimmäispainesuositus.
- Älä jätä käytössä olevaa täyttölaitetta ilman valvontaa. Rengas tai muu esine saattaa räjähtää.
- Tarkista renkaan paine rengasmittarilla ennen jokaista käyttökertaa ja renkaan täyttämisen aikana. Katso oikea painearvo renkaan sivuseinämästä.
- Älä yritä muuttaa tai korjata laitetta. Älä koskaan poraa tai hitsaa täyttölaitetta tai sen lisäosia, äläkä tee niihin mitään muutoksia.
- Käytä ainoastaan pakkaukseen kuuluvilla lisävarusteilla tai vähintään 160 psi paineeseen sopivilla paineilmaosilla.
- Sellaisten lisävarusteiden käyttö, joita ei ole suositeltu käytettäväksi laitteen kanssa, saattaa johtaa vaaratilanteeseen.
- Laitetta ei saa koskaan käyttää pilailuun. Korkeapaineilma on vaarallista. Älä suuntaa ilmavirtaa itseäsi tai muita ihmisiä kohti.

Varoitus! Jätä venttiilin sovittimen vipu aina auki, kun et käytä laitetta.

- Täyttölaite voi kuumentua käytön aikana. Anna täyttölaitteen jäähtyä 30 minuutin ajan ennen sen varastointia.

Käytön jälkeen

- Irrota laturi pistorasiasta ennen laturin puhdistamista.
- Kun laitetta ei käytetä, se on säilytettävä kuivassa paikassa.
- Pidä laite lasten ulottumattomissa.

Jäännösriskit

Myös muut kuin turvavaroituksissa mainitut riskit ovat mahdollisia työkalua käytettäessä. Nämä riskit voivat liittyä muun muassa virheelliseen tai pitkäaikaiseen käyttöön.

Tiettyjä jäännösriskejä ei voi välttää, vaikka noudatetaan kaikkia turvamääräyksiä ja käytetään turvalaitteita. Näitä ovat:

- pyörivien tai liikkuvien osien koskettamisen aiheuttamat vahingot.
- osia, teriä tai lisävarusteita vaihdettaessa aiheutuneet vahingot.
- työkalun pitkäaikaisen käytön aiheuttamat vahingot. Varmista, että pidät säännöllisesti taukoja työkalun pitkäaikaisen käytön aikana.
- Kuulon heikkeneminen.
- Työkalua käytettäessä (esimerkiksi puuta, erityisesti tammea, pyökkiä ja MDF-levyjä käsiteltäessä) syntyneen pölyn sisäänhengityksen aiheuttamat terveystarpeet.

Akut

- Älä koskaan yritä avata mistään syystä.

- Älä anna akun kastua.
- Älä säilytä paristoja tiloissa, joissa lämpötila voi nousta yli 40 °C:een.
- Lataa akku paikassa, jonka lämpötila on vähintään 10 °C ja enintään 40 °C.
- Lataa akku ainoastaan työkalun mukana toimitetulla laturilla.
- Jos laite varastoidaan pitkäksi aikaa, akut tulee poistaa.
- Noudata akkuja hävittäessäsi kohdassa ”Ympäristönsuojelu” annettuja ohjeita.



Älä koskaan yritä ladata viallisia akkuja.

Laitteissa olevat merkinnät

Työkalussa on seuraavat merkit sekä päivämääräkoodi:



Varoitus! Käyttäjän on luettava käyttöohje vahinkojen välttämiseksi.



Älä käytä laitetta sateessa tai erittäin kosteissa olosuhteissa.



Kytke laite pois päältä ja irrota se virtalähteestä ennen huoltoa ja puhdistusta.



Älä jätä täyttölaitetta ilman valvontaa.



Luokan III laite

Yleiskuvaus

Tässä työkalussa on joitakin tai kaikki seuraavista ominaisuuksista.

1. Virtakytkin
2. LCD
3. Toimintatilan valintapainike

4. Paineen asetuspainikkeet
5. Kahva
6. Suuritehoisen pumpun täyttöliitäntä
7. Suuritehoisen pumpun tyhjennysliitäntä
8. Suuripaineinen letku
9. Yleiskäyttöinen venttiiliin sovitin
10. Suuritehoinen letku
11. Kartiomainen suutin
12. 12 V DC autopistoke
13. Johdon pidike
14. Lisävarusteiden säilytyskotelokelo

Asennus

Letkun ja virtajohdon säilytys

- ◆ Kääri 12 V DC johto johdon pidikkeen (13) ympärille ja liitä 12 V DC liitin (12) sen säilytyskohtaan johdon pidikkeessä.
- ◆ Suuripaineinen letku (8) sijaitsee laitteen etuosan ympärillä olevassa säilytyskanavassa. Avaa venttiilin sovittimen (9) vipu ja liu'uta sovitin kanavan sisällä olevan nupin (15) päälle. Sulje vipu sovittimen kiinnittämiseksi nuppiin.
- ◆ Lisävarusteita säilytetään laitteen etuosassa lisävarusteiden säilytyskotelossa (14).
- ◆ Suuritehoista letkua (10) säilytetään laitteen reunan ympärillä ja sen molemmat päät napsautetaan paikoilleen.

Lisävarusteiden kiinnittäminen

Yleiskäyttöisen venttiilin sovitin (kuva A)

Täyttölaitte sisältää vakionalliset kartiomaiset suuttimet (15) ja (16) sekä täytöneulan (17), jotka sijaitsevat laitteen etuosassa.

- ◆ Varmista, että vipu on yläasennossa, kun haluat käyttää yleiskäyttöisen venttiilin sovittinta (9).
- ◆ Aseta venttiilin sovitin täytöneulan tai kartiomaisen suuttimen rungon päälle.
- ◆ Paina venttiilin sovittimessa oleva vipu (18) alas niin, että se lukkiutuu paikalleen.
- ◆ Aseta täytöneula tai kartiomainen suutin täytettävän esineen venttiiliin.

Huomautus: Varmista aina, että vipu on yläasennossa, kun laitetta ei käytetä. Käytä täyttölaitteessa vain yleisventtiiliin sovittinta tai mukana tulleita suuttimia.

Huomautus: Varmista, että yleiskäyttöisen venttiilin sovitin on tukevasti lukittu paikalleen, ennen kuin käynnistät täyttölaitteen.

Suuritehoinen letku (kuva B)

- ◆ Poista suuritehoinen letku (10) esiin säilytyskotelosta.
- ◆ Kohdista letkun urat (19) suuritehoisen pumpun täyttöliitäntään (6) nuppeihin (20). Liu'uta sitten letku paikoilleen ja kiinnitä kiertämällä sitä vastapäivään.

- ◆ Irrota kiertämällä letkua myötäpäivään ja liu'uttamalla se pois.

Huomautus: Monissa ilmalla täytettävissä esineissä, etenkin ilmapaatoissa, on sisäinen läppä, joka estää ilman poistumisen täytön aikana. Jos suutin ei siirrä tätä läppää, täytettävä esine ei täyty ilmalla. Paina suutin tukevasti kiinni venttiiliin, jotta läppä siirtyy pois tieltä.

Varoitus! Puhkeamisvaara. Liian suuri ilmanpaine voi aiheuttaa vaarallisen räjähdysten tai tapaturman vaaran. Tarkista täytettävän esineen valmistajan antama enimmäispainesuositus.

Huomautus: Jos täytettävän esineen enimmäispaineen arvo on yli 100 psi, huomaa, että laitteen enimmäiskäyttöaika on 10 minuuttia. Anna laitteen olla itsekseen 20 minuutin ajan, ennen kuin käytät sitä uudelleen.

Käynnistäminen (kuva C)

Suuren tehon kytkeminen toimintaan

Suuritehoista letkua tulee käyttää esineisiin, jotka sisältävät suuria ilmamääriä (esim. patjat, kumilautat ja uima-altaan kellukkeet).

Huomautus: Suuritehoinen tila EI sisällä automaattista sammutustoimintaa.

- ◆ Kiinnitä suuritehoinen letku (10) suuritehoisen pumpun täyttöliitäntään (6) osion "Suuritehoinen letku" ohjeita noudattamalla.
- ◆ Aseta letku tai sen kartiomainen suutin (11) täytettävään esineeseen.
- ◆ Paina virtakytkimen (1) suuren paineen puolta, joka on merkitty ilmapatjan symbolilla (21).
- ◆ Kytke virta pois päältä painamalla virtakytkin keskiasentoon.

Suuren paineen kytkeminen toimintaan

Suuripaineista letkua tulee käyttää esineisiin, jotka vaativat suuremman ilmanpaineen (esim. renkaat ja koripallot).

- ◆ Ota suuripaineinen letku (8) esiin säilytyskotelosta.
- ◆ Liitä suutin osion "Yleiskäyttöisen venttiilin sovitin" ohjeita noudattaen.
- ◆ Aseta suutin täytettävään esineeseen.
- ◆ Paina virtakytkimen (1) suuren paineen puolta, joka on merkitty renkaan symbolilla (22).
- ◆ Kytke virta pois päältä painamalla virtakytkin keskiasentoon.

Tyhjennä käyttäen suuritehoista letkua (kuva D)

Varoitus! Varo sinkoavia esineitä. Tyhjentämisen aikana suuritehoisen pumpun täyttöliitäntään (6) poistuu suuria ilmamääriä. Varmista, ettei suuritehoisen pumpun täyttöliitäntää ole suunnattu henkilöihin tai mihinkään esineeseen.

- ◆ Poista suuritehoinen letku (10) esiin säilytyskotelosta.

- ◆ Kohdista letkun urat (19) suuritehoisen pumpun tyhjennysliitäntään (7) nuppeihin (23). Liu'uta sitten letku paikoilleen ja kiinnitä kiertämällä sitä vastapäivään.
- ◆ Aseta letku tai sen kartiomainen suutin (11) tyhjennettävään esineeseen.
- ◆ Paina virtakytkimen (1) suuren paineen puolta, joka on merkitty ilmapatjan symbolilla (21).
- ◆ Kytke virta pois päältä painamalla virtakytkin keskiasentoon.
- ◆ Irrota letku kiertämällä sitä myötäpäivään ja liu'uttamalla se pois.

Automaattisen pysäytyspaineen asettaminen

Huomautus: LCD-näyttö näyttää täyttöpaineet vain täyttölaitetta käyttäessä. Täyttö- ja pumppaustilassa laite näyttää akun lataustason.

- ◆ Valitse yksikkö (psi, bar tai kPa) painamalla toimintatilain valintapainiketta (3), kunnes haluamasi yksikkö on näkyvässä.
- ◆ Paina - tai + paineen asetuspainikkeita (4), kunnes haluamasi paine näkyy näytössä.
- ◆ Kolmen sekunnin kuluttua näyttö vilkkuu, ja siihen palaa lukema "0.0". Tämä on normaalia.
- ◆ Kytke yleisventtiiliin sovitin ja tarvittavat lisävarusteet täytettävään esineeseen ja varmista, että venttiilin sovittimen vipu on ala-asennossa niin, että sovitin on lukittu paikalleen.
- ◆ Käynnistä täyttölaitte painamalla virtakytkin 1 renkaan sivussa olevaan symboliin 22.
- ◆ Kun täytettävän esineen paine saavuttaa esiasetetun arvon, laite sammuu automaattisesti.

Huomautus: Painearvo voi laskea muutaman sekunnin kuluttua. Tämä on normaalia.

- ◆ Voit pysäyttää täyttölaitteen milloin tahansa painamalla takana olevan virtapainikkeen keskiasentoon.

Huomautus: Kun virtakytkin kytketään pois päältä, kaikki asetukset menetetään ja ne on syötettävä uudelleen. Tämä turvatoiminto estää esineiden täyttämisen liian täyteen.

Täyttölaitteen käyttö painemittarina

- ◆ Liitä yleiskäyttöinen venttiiliin sovitin 9 tarkistettavana esineeseen.
- ◆ Paina virtakytkin 1 renkaan sivussa olevaan symboliin 22.
- ◆ LCD-näytössä näkyy renkaan paine.
- ◆ Kun tarkistus on suoritettu, paina virtakytkin takaisin keskiasentoon ja aseta ilmaletku takaisin säilytyskoteloon.

Huolto

BLACK+DECKERin johdoton laite on suunniteltu toimimaan mahdollisimman pitkän aikaa mahdollisimman vähällä huollolla. Oikea käsittely ja säännöllinen puhdistus varmistavat laitteen ongelmattoman toiminnan.

Varoitus! Toimi ennen johdottomien laitteiden huoltoa seuraavasti:

- ◆ Jos akku on kiinteä, käytä akku täysin loppuun ja sammuta laite sitten.
- ◆ Irrota laturi pistorasiasta ennen laturin puhdistamista. Laturi ei tarvitse säännöllisen puhdistamisen lisäksi mitään muuta huoltoa.
- ◆ Puhdista laitteen/laturin ilma-aukot säännöllisesti pehmeällä harjalla tai kuivalla kangasliinalla.
- ◆ Puhdista moottorikotelo säännöllisesti kostealla liinalla. Älä käytä hankaavia tai liuotinpohjaisia puhdistusaineita.

Ympäristönsuojelu



Toimita tämä laite erilliskeräykseen. Tällä symbolilla merkityt tuotteet ja akkuja ei saa hävittää tavallisen kotitalousjätteen mukana.

Tuotteissa ja akuissa on materiaaleja, jotka voidaan ottaa talteen tai kierrättää uudelleen käyttöä varten.

Kierrätä sähkölaitteet ja akut paikallisten määräyksien mukaan. Lisätietoja on saatavilla osoitteessa www.2helpU.com

Tekniset tiedot

	ASI400 H1
Jännite	12 V DC
Paino	1.83Kg

Takuu

Black & Decker on vakuuttanut tuotteidensa korkeasta laadusta ja tarjoaa kuluttajille 24 kuukauden takuun, joka astuu voimaan ostopäivänä. Takuu on lisäys kuluttajan laillisiin oikeuksiin eikä vaikuta niihin. Tämä takuu on voimassa kaikissa EU- ja ETA-maissa.

Edellytyksenä takuun saamiselle on, että vaade täyttää Black & Deckerin ehdot ja että ostaja toimittaa ostotositteen jälleenvyyjälle tai valtuutetulle huoltoliikkeelle. Black & Deckerin kahden vuoden takuun ehdot ja lähimmän valtuutetun korjauspalvelun yhteystiedot ovat saatavilla osoitteessa www.2helpU.com tai ottamalla yhteyttä paikalliseen Black & Deckerin toimipisteeseen tässä ohjekirjassa ilmoitettuihin osoitteisiin.

Käy verkkosivuiltamme osoitteessa www.blackanddecker.fi ja rekisteröi uusi Black & Decker -tuotteesi saadaksesi tietoa uusista tuotteista ja erikoistarjouksista.

Προβλεπόμενη χρήση

Ο σταθμός φουσκώματος BLACK+DECKER ASI400 έχει σχεδιαστεί για χρήση χωρίς καλώδιο ή στα περισσότερα οχήματα από την κανονική πρίζα 12 V για να φουσκώνετε ελαστικά αυτοκινήτων και ποδηλάτων, μπάλες, φουσκωτές βάρκες, στρώματα αέρα, φουσκωτά είδη πισίνας κλπ. Αυτό το εργαλείο προορίζεται μόνο για καταναλωτική χρήση.



Διαβάστε προσεκτικά όλο το περιεχόμενο αυτού του εγχειριδίου πριν χρησιμοποιήσετε τη συσκευή.

Οδηγίες ασφαλείας

Προειδοποίηση! Διαβάστε όλες τις προειδοποιήσεις ασφαλείας και όλες τις οδηγίες. Η μη τήρηση των παρακάτω προειδοποιήσεων και οδηγιών μπορεί να προκαλέσει ηλεκτροπληξία, πυρκαγιά και/ή σοβαρές σωματικές βλάβες.

- Η προβλεπόμενη χρήση περιγράφεται σε αυτό το εγχειρίδιο. Τόσο η χρήση αξεσουάρ ή προσαρτημάτων, όσο και η πραγματοποίηση με αυτή τη συσκευή οποιασδήποτε εργασίας, πέραν αυτών που συνιστώνται στο παρόν εγχειρίδιο οδηγιών, μπορεί να εγκυμονεί κίνδυνο σωματικών βλαβών.
- Φυλάξτε αυτό το εγχειρίδιο για μελλοντική αναφορά.

Χρήση της συσκευής

- Μη χρησιμοποιείτε τη συσκευή για να περισυλλέξετε υγρά ή άλλα υλικά που θα μπορούσαν να πιάσουν φωτιά.
- Μη βυθίσετε τη συσκευή σε νερό.

- Ποτέ μην αποσυνδέετε το φορτιστή από την πρίζα τραβώντας τον από το καλώδιό του. Διατηρείτε το καλώδιο φορτιστή σε απόσταση από πηγές θερμότητας, λάδια και κοφτερές αιχμές.

Ασφάλεια τρίτων

- Αυτή η συσκευή μπορεί να χρησιμοποιηθεί από παιδιά ηλικίας 8 ετών και άνω καθώς και από άτομα με μειωμένες φυσικές, αντιληπτικές ή διανοητικές ικανότητες ή άτομα χωρίς εμπειρία και γνώσεις, μόνο εφόσον επιτηρούνται ή τους έχουν δοθεί οδηγίες σχετικά με την ασφαλή χρήση της συσκευής και έχουν κατανοήσει τους πιθανούς κινδύνους. Τα παιδιά δεν πρέπει να παίζουν με τη συσκευή. Ο καθαρισμός και η συντήρηση δεν πρέπει να γίνεται από τα παιδιά χωρίς επίβλεψη.

Έλεγχος και επισκευές

Πριν από τη χρήση, ελέγξτε τη συσκευή σας για τυχόν εξαρτήματα που παρουσιάζουν ζημιά ή βλάβη. Ελέγξτε αν υπάρχουν σπασμένα εξαρτήματα, ζημιά σε διακόπτες και οτιδήποτε άλλο μπορεί να επηρεάσει τη λειτουργία της.

- Μη χρησιμοποιήσετε τη συσκευή αν οποιοδήποτε εξάρτημά της έχει υποστεί ζημιά ή βλάβη.
- Φροντίστε τα εξαρτήματα που παρουσιάζουν ζημιά ή βλάβη να επισκευαστούν ή αντικατασταθούν από εξουσιοδοτημένο αντιπρόσωπο

επισκευών.

- Να ελέγχετε τακτικά την κατάσταση του καλωδίου του φορτιστή. Σε περίπτωση που το καλώδιο του φορτιστή παρουσιάζει ζημιά ή ελάττωμα, αντικαταστήστε το φορτιστή.
- Ποτέ μην επιχειρήσετε να αφαιρέσετε ή να αντικαταστήσετε οποιοδήποτε εξάρτημα, εκτός από αυτά που καθορίζονται στο παρόν εγχειρίδιο.

Πρόσθετες οδηγίες ασφαλείας

- Φουσκώστε ελαστικά ποδηλάτων, μπάλες, φουσκωτές βάρκες, φουσκωτά είδη πισίνας, στρώματα αέρα και πολλά άλλα στο σπίτι και γύρω από αυτό. Ο συνιστώμενος μέγιστος κύκλος συνεχούς λειτουργίας στα 65 psi είναι 2 λεπτά ενεργοποιημένο εργαλείο και 5 λεπτά απενεργοποιημένο.
- Δεν είναι ασφαλές να εισπνέετε τον πεπιεσμένο αέρα του αεροσυμπιεστή. Ποτέ μην εισπνέετε αέρα από τον αεροσυμπιεστή ή από αναπνευστική συσκευή συνδεδεμένη με τον αεροσυμπιεστή.
- Η μεγάλη πίεση αέρα μπορεί να προκαλέσει “σκάσιμο”. Ελέγξτε τη μέγιστη ονομαστική πίεση που ορίζει ο κατασκευαστής για τα αντικείμενα που χρειάζονται φούσκωμα.
- Μην αφήνετε τον αεροσυμπιεστή να λειτουργεί χωρίς επίτηρηση. Μπορεί να προκαλέσει “σκάσιμο” των ελαστικών ή άλλων αντικειμένων.

- Χρησιμοποιείτε ένα μετρητή πίεσης ελαστικών για να ελέγχετε την πίεση των ελαστικών πριν από κάθε χρήση και κατά το φούσκωμα των ελαστικών - δείτε το πλευρικό τοίχωμα των ελαστικών για τη σωστή τους πίεση.
 - Μην επιχειρήσετε να τροποποιήσετε ή να επισκευάσετε το εργαλείο. Ποτέ μην τρυπάτε, συγκολλάτε ή τροποποιείτε με οποιονδήποτε τρόπο τον αεροσυμπιεστή ή τα εξαρτήματά του.
 - Χρησιμοποιείτε το εργαλείο μόνο με τα συμπεριλαμβανόμενα αξεσουάρ ή με τα εξαρτήματα χειρισμού αέρα που είναι εγκεκριμένα για πίεση όχι μικρότερη από 160 psi.
 - Η χρήση οποιουδήποτε αξεσουάρ δεν συνιστάται για χρήση με αυτό το εργαλείο θα μπορούσε να είναι επικίνδυνη.
 - Ποτέ μην “παίζετε” με το εργαλείο. Ο αέρας υψηλής πίεσης είναι επικίνδυνος. Μην κατευθύνετε τη ροή του αέρα προς εσάς ή άλλους.
- Προειδοποίηση! Αφήνετε πάντα το μοχλό προσαρμογέα βαλβίδας ανοικτό όταν δεν χρησιμοποιείται.
- Ο αεροσυμπιεστής μπορεί να θερμανθεί πολύ κατά τη χρήση. Αφήστε τον αεροσυμπιεστή να κρυώσει 30 λεπτά, πριν τον αποθηκεύσετε.

Μετά τη χρήση

- Αποσυνδέστε το φορτιστή από την πρίζα πριν τον καθαρίσετε.

- Όταν η συσκευή δεν χρησιμοποιείται, πρέπει να φυλάσσεται σε ξηρό χώρο.
- Τα παιδιά δεν πρέπει να έχουν πρόσβαση σε αποθηκευμένες συσκευές.


Υπολειπόμενοι κίνδυνοι

- Κατά τη χρήση του εργαλείου μπορεί να δημιουργηθούν πρόσθετοι υπολειπόμενοι κίνδυνοι, οι οποίοι ενδέχεται να μη συμπεριλαμβάνονται στις προειδοποιήσεις ασφαλείας που εσωκλείονται. Αυτοί οι κίνδυνοι μπορεί να προκληθούν από κακή χρήση, παρατεταμένη χρήση κλπ. Παρά την εφαρμογή των σχετικών κανονισμών ασφαλείας και τη χρήση διατάξεων ασφαλείας, ορισμένοι υπολειπόμενοι κίνδυνοι δεν είναι δυνατό να αποφευχθούν. Αυτοί περιλαμβάνουν:
- Τραυματισμούς από την επαφή με οποιαδήποτε περιστρεφόμενα/κινούμενα μέρη.
 - Τραυματισμούς από αλλαγή οποιωνδήποτε εξαρτημάτων, λεπίδων ή αξεσουάρ.
 - Τραυματισμούς από παρατεταμένη χρήση του εργαλείου. Όταν χρησιμοποιείτε οποιοδήποτε εργαλείο για παρατεταμένα χρονικά διαστήματα, μην παραλείπετε με κανένα τρόπο να κάνετε τακτικά διαλείμματα.
 - Βλάβη της ακοής.
 - Κινδύνους για την υγεία λόγω εισπνοής σκόνης που αναπτύσσεται κατά τη χρήση του εργαλείου

(παράδειγμα:- εργασία με ξύλο, ειδικά βελανιδιά, οξιά και MDF.)

Μπαταρίες

- Ποτέ μην επιχειρήσετε να ανοίξετε το προϊόν για κανένα λόγο.
- Μην εκθέτετε την μπαταρία σε νερό.
- Μην αποθηκεύετε σε τοποθεσίες όπου η θερμοκρασία ενδέχεται να υπερβαίνει τους 40 °C.
- Να φορτίζετε μόνο σε θερμοκρασίες περιβάλλοντος μεταξύ 10 °C και 40 °C.
- Να φορτίζετε μόνο με τη χρήση του φορτιστή που παρέχεται με το εργαλείο.
- Εάν πρόκειται να αποθηκεύσετε τη συσκευή για μεγάλο χρονικό διάστημα χωρίς χρήση, θα πρέπει να αφαιρέσετε τις μπαταρίες.
- Όταν απορρίπτετε τις μπαταρίες, ακολουθήστε τις οδηγίες που δίνονται στην ενότητα “Προστασία του περιβάλλοντος”.

 Μην επιχειρήσετε να φορτίσετε μπαταρίες που έχουν υποστεί ζημιά.

Ετικέτες στα εργαλεία

Τα εικονογράμματα που ακολουθούν μαζί με τον κωδικό ημερομηνίας εμφανίζονται πάνω στο εργαλείο:



Προειδοποίηση! Για να μειωθεί ο κίνδυνος τραυματισμού, ο χρήστης πρέπει να διαβάσει το εγχειρίδιο οδηγιών.



Μην εκθέτετε τη συσκευή σε βροχή ή υψηλά επίπεδα υγρασίας.



Πριν πραγματοποιήσετε οποιαδήποτε συντήρηση ή καθαρισμό στη συσκευή, αποσυνδέστε το καλώδιο τροφοδοσίας.



Μην αφήνετε τον αεροσυμπιεστή χωρίς επίβλεψη.



Συσκευή κατηγορίας III

Χαρακτηριστικά

Αυτό το εργαλείο διαθέτει μερικά από ή όλα τα παρακάτω χαρακτηριστικά.

1. Γενικός διακόπτης
2. LCD
3. Κουμπί εναλλαγής τρόπου λειτουργίας
4. Κουμπιά ρύθμισης πίεσης
5. Λαβή
6. Σύνδεση φουσκώματος αντλίας μεγάλου όγκου
7. Σύνδεση ξεφουσκώματος αντλίας μεγάλου όγκου
8. Εύκαμπτος σωλήνας υψηλής πίεσης
9. Γενικής χρήσης προσαρμογέας βαλβίδας
10. Εύκαμπτος σωλήνας μεγάλου όγκου
11. Κωνικό ακροφύσιο
12. Φις 12 V DC οχήματος
13. Εξάρτημα συγκράτησης καλωδίου
14. Θήκη αποθήκευσης εξαρτημάτων

Συναρμολόγηση

Αποθήκευση εύκαμπτου σωλήνα και καλωδίου

- Τυλίξτε το καλώδιο 12 V DC γύρω από το εξάρτημα συγκράτησης καλωδίου (13) και κουμπώστε το φις 12 V DC (12) στη θέση φύλαξης του πάνω στο εξάρτημα συγκράτησης καλωδίου.
- Ο εύκαμπτος σωλήνας υψηλής πίεσης (8) βρίσκεται σε ένα κανάλι αποθήκευσης γύρω από την πρόσωπη της μονάδας. Ανοίξτε το μοχλό του προσαρμογέα βαλβίδας (9) και περάστε τον προσαρμογέα πάνω στην προεξοχή (15) μέσα στο κανάλι. Κλείστε το μοχλό για να ασφαλίσετε τον προσαρμογέα ως προς την προεξοχή.
- Τα αξεσουάρ φυλάσσονται στην πρόσωπη της μονάδας μέσα στο χώρο φύλαξης αξεσουάρ (14).

- Ο εύκαμπτος σωλήνας μεγάλου όγκου (10) φυλάσσεται γύρω από το πλάι της μονάδας και κουμπώνει στη θέση του και στα δύο άκρα.

Τοποθέτηση των αξεσουάρ

Γενικής χρήσης προσαρμογέας βαλβίδας (Εικ. Α)

Ο αεροσυμπιεστής συνοδεύεται από τα κανονικά κωνικά ακροφύσια (15) και (16) και το βελονωτό ακροφύσιο (17), που βρίσκονται στο μπροστινό μέρος της μονάδας.

- Για να χρησιμοποιήσετε τον γενικής χρήσης προσαρμογέα βαλβίδας (9), βεβαιωθείτε ότι ο μοχλός είναι στην πάνω θέση.
- Τοποθετήστε τον προσαρμογέα βαλβίδας πάνω από το στέλεχος του βελονωτού ή του κωνικού ακροφυσίου.
- Πιέστε προς τα κάτω το μοχλό (18) του προσαρμογέα βαλβίδας για να ασφαλίσει στη θέση του.
- Τοποθετήστε το βελονωτό ή το κωνικό ακροφύσιο μέσα στο αντικείμενο που θέλετε να φουσκώσετε.

Σημείωση: Να βεβαιώνετε πάντα ότι ο μοχλός είναι στην επάνω θέση όταν δεν χρησιμοποιείται. Χρησιμοποιείτε τον αεροσυμπιεστή μόνο με τον γενικής χρήσης προσαρμογέα βαλβίδας ή με τα ακροφύσια που περιλαμβάνονται.

Σημείωση: Πριν ενεργοποιήσετε τον αεροσυμπιεστή, βεβαιωθείτε ότι ο γενικής χρήσης προσαρμογέας βαλβίδας είναι ασφαλισμένος σταθερά στη θέση του.

Εύκαμπτος σωλήνας μεγάλου όγκου (Εικ. Β)

- Αφαιρέστε τον εύκαμπτο σωλήνα μεγάλου όγκου (10) από τη θέση φύλαξής του.
- Ευθυγραμμίστε τις εγκοπές (19) του εύκαμπτου σωλήνα με τις προεξοχές (20) της σύνδεσης φουσκώματος (6) της αντλίας μεγάλου όγκου. Κατόπιν, κινήστε τον εύκαμπτο σωλήνα προς τη σύνδεση και περιστρέψτε τον αριστερόστροφα για να τον ασφαλίσετε.
- Για να αφαιρέσετε τον εύκαμπτο σωλήνα, περιστρέψτε τον δεξιόστροφα και τραβήξτε τον για να βγει.

Σημείωση: Πολλά από τα αντικείμενα που μπορείτε να φουσκώσετε, ειδικά τα στρώματα αέρα, διαθέτουν ένα εσωτερικό πτερύγιο που αποτρέπει την απώλεια αέρα κατά το φούσκωμα. Αν δεν μετακινήσετε το πτερύγιο με το ακροφύσιο, το φουσκωτό αντικείμενο δεν θα φουσκώσει. Σπρώξτε δυνατά το ακροφύσιο μέσα στη βαλβίδα για να βεβαιωθείτε ότι μετακινείτε το πτερύγιο από τη θέση του.

Προειδοποίηση! Κίνδυνος “σκασίματος”. Η υπερβολική πίεση αέρα μπορεί να προκαλέσει κίνδυνο “σκασίματος” ή τραυματισμού ατόμων. Ελέγξτε τη μέγιστη ονομαστική πίεση που ορίζει ο κατασκευαστής των αντικειμένων που χρειάζονται φούσκωμα.

Σημείωση: Αν η ονομαστική πίεση του αντικειμένου που φουσκώνετε είναι πάνω από 100 psi, έχετε υπόψη σας ότι ο μέγιστος χρόνος λειτουργίας είναι 10 λεπτά - αφήστε να περάσουν 20 λεπτά πριν επαναλάβετε τη χρήση.

Ενεργοποίηση (Εικ. C)**Για να ενεργοποιήσετε τη λειτουργία μεγάλου όγκου**

Ο εύκαμπτος σωλήνας μεγάλου όγκου προορίζεται για χρήση με αντικείμενα που δέχονται μεγάλες ποσότητες αέρα, όπως στρώματα αέρα, φουσκωτές βάρκες και φουσκωτά είδη πισίνας.

Σημείωση: Η λειτουργία μεγάλου όγκου ΔΕΝ διαθέτει τη λειτουργία αυτόματης απενεργοποίησης.

- ◆ Συνδέστε τον εύκαμπτο σωλήνα μεγάλου όγκου (10) στη σύνδεση φουσκώματος αντλίας μεγάλου όγκου (6) όπως περιγράφεται στην ενότητα "Εύκαμπτος σωλήνας μεγάλου όγκου".
- ◆ Εισάγετε τον εύκαμπτο σωλήνα ή το κωνικό του ακροφύσιο (11) στο αντικείμενο που θέλετε να φουσκώσετε.
- ◆ Πιέστε την πλευρά μεγάλου όγκου του γενικού διακόπτη (1), που υποδεικνύεται από το σύμβολο στρώματος αέρα (21).
- ◆ Για απενεργοποίηση, πιέστε το γενικό διακόπτη ώστε να επανέλθει στη μεσαία θέση.

Για να ενεργοποιήσετε τη λειτουργία υψηλής πίεσης

Ο εύκαμπτος σωλήνας υψηλής πίεσης προορίζεται για χρήση σε αντικείμενα που χρειάζονται μεγαλύτερη πίεση αέρα, όπως ελαστικά και μπάλες του μπάσκετ.

- ◆ Αφαιρέστε τον εύκαμπτο σωλήνα υψηλής πίεσης (8) από τη θέση φύλαξης του.
- ◆ Συνδέστε ένα ακροφύσιο όπως περιγράφεται στην ενότητα "Γενικής χρήσης προσαρμογέα βαλβίδας".
- ◆ Εισάγετε το ακροφύσιο μέσα στο αντικείμενο που θέλετε να φουσκώσετε.
- ◆ Πιέστε την πλευρά υψηλής πίεσης του γενικού διακόπτη (1), που υποδεικνύεται από το σύμβολο ελαστικού (22).
- ◆ Για απενεργοποίηση, πιέστε το γενικό διακόπτη ώστε να επανέλθει στη μεσαία θέση.

Ξεφούσκωμα με χρήση του εύκαμπτου σωλήνα μεγάλου όγκου (Εικ. D)

Προειδοποίηση! Προσέχετε για παράσυρση αντικειμένων. Κατά το ξεφούσκωμα, από τη σύνδεση φουσκώματος αντλίας μεγάλου όγκου (6) μπορούν να εξέλθουν μεγάλες ποσότητες αέρα. Βεβαιωθείτε ότι η σύνδεση φουσκώματος αντλίας μεγάλου όγκου δεν έχει κατευθυνθεί προς οποιονδήποτε ή οτιδήποτε.

- ◆ Αφαιρέστε τον εύκαμπτο σωλήνα μεγάλου όγκου (10) από τη θέση φύλαξης του.
- ◆ Ευθυγραμμίστε τις εγκοπές (19) του εύκαμπτου σωλήνα με τις προεξοχές (23) της σύνδεσης ξεφουσκώματος (7) της αντλίας υψηλού όγκου. Κατόπιν, περάστε τον

εύκαμπτο σωλήνα στη σύνδεση και περιστρέψτε τον αριστερόστροφα για να τον στερεώσετε.

- ◆ Εισάγετε τον εύκαμπτο σωλήνα ή το κωνικό του ακροφύσιο (11) στο αντικείμενο που θέλετε να ξεφουσκώσετε.
- ◆ Πιέστε την πλευρά μεγάλου όγκου του γενικού διακόπτη (1), που υποδεικνύεται από το σύμβολο στρώματος αέρα (21).
- ◆ Για απενεργοποίηση, πιέστε το γενικό διακόπτη ώστε να επανέλθει στη μεσαία θέση.
- ◆ Για να αφαιρέσετε τον εύκαμπτο σωλήνα, περιστρέψτε τον δεξιόστροφα και τραβήξτε τον για να βγει.

Ρύθμιση της πίεσης αυτόματης διακοπής

Σημείωση: Η οθόνη LCD θα δείχνει τιμές πίεσης φουσκώματος μόνον όταν χρησιμοποιείται ο αεροσυμπιεστής. Αν είναι ενεργή και η λειτουργία φουσκώματος και η λειτουργία αντλίας, η μονάδα θα δείχνει την κατάσταση της μπαταρίας.

- ◆ Για εναλλαγή μεταξύ των διαφορετικών μονάδων (psi, bar ή kPa), πιέστε το κουμπί εναλλαγής τρόπου λειτουργίας (3) έως ότου εμφανίζονται οι επιθυμητές μονάδες.
- ◆ Πιέστε τα κουμπιά ρύθμισης πίεσης - ή + (4) έως ότου εμφανιστεί η επιθυμητή πίεση.
- ◆ Μετά από 3 δευτερόλεπτα η οθόνη θα αναβοσβήσει και θα επανέλθει σε μια ένδειξη "0.0". Κάτι τέτοιο είναι φυσιολογικό.
- ◆ Συνδέστε τον γενικής χρήσης προσαρμογέα βαλβίδας και τα αξεσουάρ, εάν χρειάζονται, στο προς φούσκωμα αντικείμενο, εξασφαλίζοντας ότι ο μοχλός του προσαρμογέα βαλβίδας είναι στην κάτω θέση για να ασφαλίσει στη θέση του.
- ◆ Για να θέσετε σε λειτουργία τον αεροσυμπιεστή, πιέστε το γενικό διακόπτη 1 στην πλευρά του συμβόλου ελαστικού 22.
- ◆ Όταν το προς φούσκωμα αντικείμενο επιτύχει την προκαθορισμένη τιμή η συσκευή θα απενεργοποιηθεί αυτόματα.

Σημείωση: Μπορεί να παρατηρήσετε ότι η ένδειξη πραγματικής πίεσης ίσως μειωθεί μετά από λίγα δευτερόλεπτα. Κάτι τέτοιο είναι φυσιολογικό.

- ◆ Για να σταματήσετε οποιαδήποτε στιγμή τη λειτουργία του αεροσυμπιεστή, πατήστε το γενικό διακόπτη ώστε να επανέλθει στη μεσαία του θέση.

Σημείωση: Αν απενεργοποιηθεί ο γενικός διακόπτης, όλες οι ρυθμίσεις θα χαθούν και θα χρειαστεί να τις καταχωρίσετε πάλι. Αυτό είναι χαρακτηριστικό ασφαλείας για την αποτροπή του κινδύνου υπερβολικού φουσκώματος αντικειμένων.

Χρήση του αεροσυμπιεστή ως μετρητή πίεσης

- ◆ Συνδέστε το γενικής χρήσης προσαρμογέα βαλβίδας 9 στο αντικείμενο που θέλετε να ελέγξετε.

Εγγύηση

Η Black & Decker είναι σίγουρη για την ποιότητα των προϊόντων της και προσφέρει στους καταναλωτές εγγύηση 24 μηνών από την ημερομηνία αγοράς. Αυτή η εγγύηση συμπληρώνει και με κανένα τρόπο δεν παραβάλλει τα νόμιμα δικαιώματά σας. Η εγγύηση ισχύει εντός της επικράτειας των χωρών μελών της Ευρωπαϊκής Ένωσης και της Ευρωπαϊκής Ζώνης Ελεύθερων Συναλλαγών.

Για να υποβάλετε αξίωση βάσει της εγγύησης, η αξίωση θα πρέπει να είναι σύμφωνη με τους Όρους και προϋποθέσεις της Black & Decker και θα χρειαστεί να υποβάλτε απόδειξη αγοράς στον πωλητή ή σε εξουσιοδοτημένο αντιπρόσωπο επισκευών. Μπορείτε να αποκτήσετε τους Όρους και προϋποθέσεις της εγγύησης 2 ετών της Black & Decker και να μάθετε την τοποθεσία του πλησιέστερου εξουσιοδοτημένου αντιπροσώπου επισκευών στο Internet στο www.2helpU.com, ή επικοινωνώντας με το τοπικό σας γραφείο Black & Decker στη διεύθυνση που υποδεικνύεται στο παρόν εγχειρίδιο.

Παρακαλούμε επισκεφθείτε την ιστοσελίδα μας www.blackanddecker.gr για να καταχωρίσετε το νέο σας προϊόν Black & Decker και για να ενημερωθείτε για τα νέα προϊόντα και τις ειδικές προσφορές.

- ◆ Πιέστε το γενικό διακόπτη 1 στην πλευρά του συμβόλου ελαστικού 22.
- ◆ Η οθόνη LCD θα εμφανίσει την πίεση του αντικειμένου που μετράται.
- ◆ Μετά τον έλεγχο, πιέστε το γενικό διακόπτη ώστε να επιστρέψει στη μεσαία θέση και επανατοποθετήστε τον εύκαμπτο σωλήνα αέρα στη θέση φύλαξής του.

Συντήρηση

Αυτή η συσκευή μπαταρίας της BLACK+DECKER έχει σχεδιαστεί έτσι ώστε να λειτουργεί για μεγάλο χρονικό διάστημα με την ελάχιστη δυνατή συντήρηση. Η συνεχής ικανοποιητική λειτουργία εξαρτάται από τη σωστή φροντίδα και τον τακτικό καθαρισμό του εργαλείου.

Προειδοποίηση! Πριν πραγματοποιήσετε οποιαδήποτε συντήρηση σε συσκευές που λειτουργούν με μπαταρία:

- ◆ Αν η μπαταρία είναι ενσωματωμένη, χρησιμοποιήστε το εργαλείο μέχρι να εξαντληθεί τελείως η μπαταρία και κατόπιν απενεργοποιήστε το.
- ◆ Πριν τον καθαρισμό του φορτιστή αποσυνδέστε τον από την πρίζα. Ο φορτιστής σας δεν χρειάζεται καμία άλλη συντήρηση πέραν του τακτικού καθαρισμού.
- ◆ Να καθαρίζετε τακτικά τις εγκοπές εξερισμού της συσκευής/του φορτιστή με μαλακή βούρτσα ή στεγνό πανί.
- ◆ Να καθαρίζετε τακτικά το περίβλημα του μοτέρ με ένα ελαφρά υγρό πανί. Μη χρησιμοποιείτε λειαντικά καθαριστικά ή υγρά καθαρισμού που περιέχουν διαλυτικά.

Προστασία του περιβάλλοντος

Χωριστή συλλογή. Τα προϊόντα και οι μπαταρίες που επιστημαίνονται με αυτό το σύμβολο δεν πρέπει να απορρίπτονται μαζί με τα κανονικά οικιακά απορρίμματα.

Τα προϊόντα και οι μπαταρίες περιέχουν υλικά που μπορούν να ανακτηθούν ή να ανακυκλωθούν ώστε να μειωθούν οι ανάγκες για πρώτες ύλες.

Παρακαλούμε να ανακυκλώνετε τα ηλεκτρικά προϊόντα και τις μπαταρίες σύμφωνα με τους τοπικούς κανονισμούς.

Περισσότερες πληροφορίες διατίθενται στον ιστότοπο www.2helpU.com

Τεχνικά δεδομένα

	ASI400 H1
Τάση	12 V DC
Βάρος	1,83 kg

België/Belgique/Luxembourg www.blackanddecker.be enduser.be@sbdinc.com	Stanley Black & Decker Belgium BVBA Egide Walschaertsstraat 16 2800 Mechelen	Tel. NL +32 15 47 37 65 Tel. FR +32 15 47 37 66 Fax. +32 15 47 37 99
Danmark	Black & Decker Roskildevej 22 2620 Albertslund	kundeservice.dk@sbdinc.com www.blackanddecker.dk
Deutschland www.blackanddecker.de infobfge@sdbinc.com	Stanley Black & Decker Deutschland GmbH Black & Decker Str. 40, D - 65510 Idstein	Tel. 06126 21-0 Fax 06126 21-2980
Ελλάδα www.blackanddecker.gr greece.service@sbdinc.com	Stanley Black & Decker (ΕΛΛΑΣ) Ε.Π.Ε ΓΡΑΦΕΙΑ: Σπύριδωνος 7 & Βουλιαγμένης 166 74 Γλυφάδα - Αθήνα	Τηλ. 210-8981616 Φαξ 210-8983570
SERVICE:	Ημερος Τόπος 2 -Χάνι Αδάμ 193 00 Ασπρόπυργος - Αθήνα	Τηλ. Service 210-8985208 Φαξ 210-5597598
España www.blackanddecker.es respuesta.posventa@sbdinc.com	Stanley Black & Decker Ibérica, S.C.A. Parc de Negocis "Mas Blau" Edificio Muntadas, c/Bergadá, 1, Of. A6 08820 El Prat de Llobregat (Barcelona)	Tel. 934 797 400 Fax 934 797 419
France www.blackanddecker.fr	Black & Decker (France) S.A.S. 5 allée des Hêtres B.P. 30084 69579 Limonest Cédex	Tel. 04 72 20 39 20 Fax 04 72 20 39 00
Helvetia www.blackanddecker.ch service@rofoag.ch	ROFO AG Gewerbezone Seeblick 3213 Kleinbödingen	Tel. 026-6749393 Fax 026-6749394
Italia www.blackanddecker.it service.italia@sbdinc.com	Stanley Black & Decker Italia Via Energypark 6 20871 Vimercate (MB)	Tel. 039-9590200 Fax 039-9590313 Numero verde 800-213935
Nederland www.blackanddecker.nl enduser.nl@sbdinc.com	Stanley Black & Decker Netherlands BV Holtum Noordweg 35, 6121 RE BORN Postbus 83, 6120 AB BORN	Tel. +31 164 283 065 Fax +31 164 283 200
Norge	Black & Decker Postboks 4613, Nydalen 0405 Oslo	kundeservice.no@sbdinc.com www.blackanddecker.no
Österreich www.blackanddecker.at service.austria@sbdinc.com	Stanley Black & Decker Austria GmbH Oberlaaerstraße 248, A-1230 Wien	Tel. 01 66116-0 Fax 01 66116-614
Portugal www.blackanddecker.pt resposta.posvenda@sbdinc.com	Black & Decker Limited SARL Quinta da Fonte - Edifício Q55 D. Diniz Rua dos Malhões, 2 e 2A - Piso 2 Esquerdo 2770 - 071 Paço de Arcos	Tel. 214667500 Fax 214667580
Suomi	Black & Decker PL47 00521, Helsinki	asiakaspalvelu.fi@sbdinc.com www.blackanddecker.fi
Sverige	Black & Decker AB Box 94, 431 22 Mölndal	kundservice.se@sbdinc.com www.blackanddecker.se
Türkiye www.blackanddecker.com.tr	KALE Hırdavat ve Makina A.Ş. Defferdar Mah. Savaklar Cad. No:15 Edirnekapı / Eyüp / İstanbul 34050	Tel. 0212 533 52 55 Fax. 0212 533 10 05
United Kingdom & Republic Of Ireland www.blackanddecker.co.uk emeaservice@sbdinc.com	Black & Decker 210 Bath Road Slough, Berkshire SL1 3YD	Tel. 01753 511234 Fax 01753 512365
Middle East & Africa www.blackanddecker.ae service.mea@sbdinc.com	Black & Decker P.O.Box - 17164 Jebel Ali Free Zone (South), Dubai, UAE	Tel. +971 4 8863030 Fax +971 4 8863333