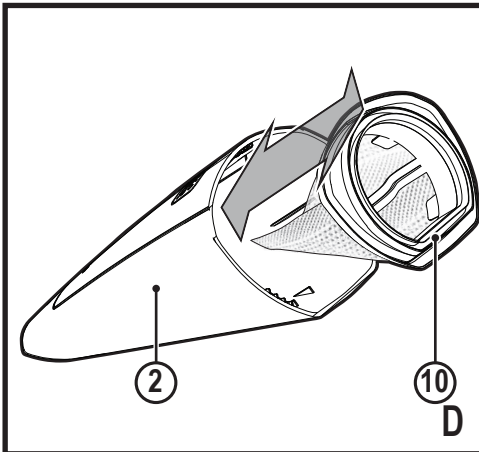
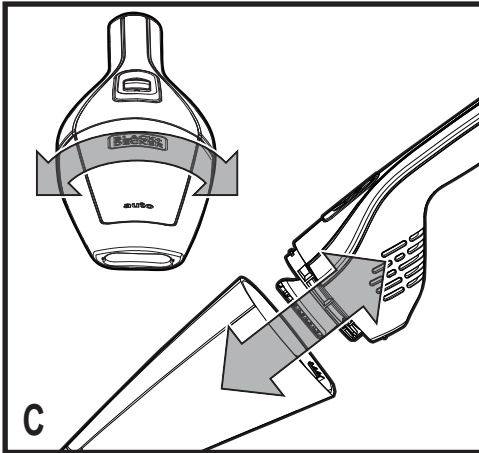
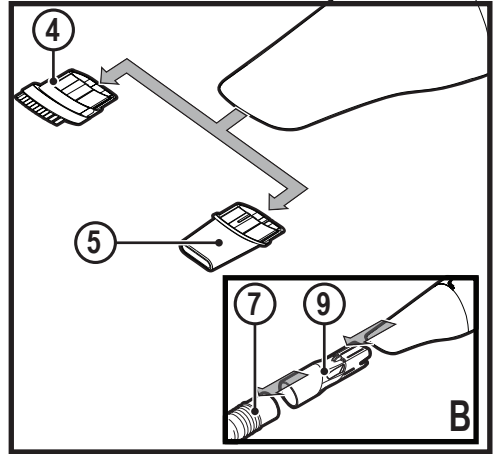
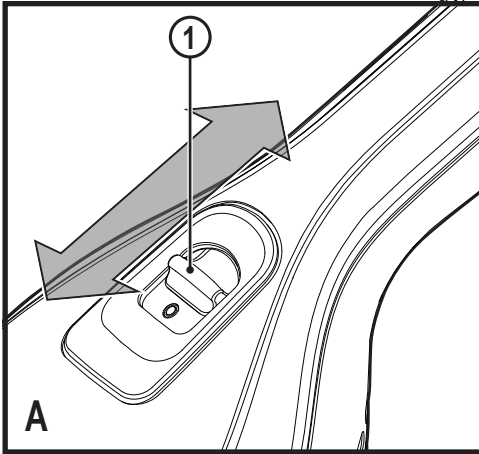


NVB12AV
NVB12AVA

ENGLISH	2
한국어	6
BAHASA INDONESIA	10
ภาษาไทย	14



Intended use

Your BLACK+DECKER NVB12AV and NVB12AVA Dustbuster® auto car vacuum cleaners have been designed for light dry vacuum cleaning purposes. These appliances are powered from a car electrical system and connected by the cigarette lighter socket. These appliances are intended for domestic use only.

Safety instructions

Warning! Read all safety warnings and all instructions. Failure to follow the warnings and instructions listed below may result in electric shock, fire and/or serious injury.

- ◆ Read all of this manual carefully before using the appliance.
- ◆ The intended use is described in this manual. The use of any accessory or attachment or the performance of any operation with this appliance other than those recommended in this instruction manual may present a risk of personal injury.
- ◆ Retain this manual for future reference.

Using Your Appliance

- ◆ Do not use the appliance to pick up liquids or any materials that could catch fire.
- ◆ Do not use the appliance near water.
- ◆ Do not immerse the appliance in water.
- ◆ Never pull the lead to disconnect the appliance from the socket. Keep the lead away from heat, oil and sharp edges.
- ◆ This appliance can be used by children aged from 8 years and above and persons with reduced physical, sensory or mental capabilities or lack of experience and knowledge. If they have been given supervision or instruction concerning use of the appliance in a safe way and understand the hazards involved. Children shall not play with the appliance. Cleaning and user maintenance shall not be made by children without supervision.
- ◆ The appliance is only to be used with the power supply unit provided with the appliance.
- ◆ The appliance must only be supplied at safety extra low voltage corresponding to the marking on the appliance.

Inspection and repairs

- ◆ Before use, check the appliance for damaged or defective parts. Check for breakage of parts, damage to switches and any other conditions that may affect its operation.

- ◆ Do not use the appliance if any part is damaged or defective.
- ◆ Have any damaged or defective parts repaired or replaced by an authorized repair agent.
- ◆ Regularly check the lead for damage. Replace the lead if it is damaged or defective.
- ◆ Never attempt to remove or replace any parts other than those specified in this manual.

Additional Safety Instructions

Residual Risks

Additional residual risks may arise when using the tool which may not be included in the enclosed safety warnings.

These risks can arise from misuse, prolonged use etc. Even with the application of the relevant safety regulations and the implementation of safety devices, certain residual risks can not be avoided.

These include:

- ◆ Injuries caused by touching any moving parts.
- ◆ Injuries caused by touching any hot parts.
- ◆ Injuries caused when changing any parts or accessories.
- ◆ Injuries caused by prolonged use of the appliance. When using any appliance for prolonged periods ensure you take regular breaks.

Electrical safety

The appliance is designed for use with 12V negative ground vehicle battery systems.

Warning! The cigarette lighter connector is fitted with a non-serviceable safety fuse. The fuse may operate in the event of a fault. If this occurs the fuse must be replaced together with the connector and cable by the manufacturer or an authorised BLACK+DECKER Service Centre in order to avoid a hazard.

Warning! Do not operate the appliance with systems which have positive ground or a different voltage.

Features

This appliance includes some or all of the following features.

1. On / Off switch
2. Dust bowl
3. Cigarette lighter connector
4. Brush tool
5. Small Crevice tool
6. Large Crevice tool (NVB12AVA unit only)
7. Hose (NVB12AVA unit only)
8. Right angle brush (NVB12AVA unit only)
9. Hose connector (NVB12AVA unit only)

Assembly

Mounting accessories (fig. B)

To fit an accessory proceed as follows:

- ◆ Insert the appropriate accessory into the front of the appliance.

Use

Connecting to the vehicle's power supply

- ◆ Make sure that the appliance is switched off.
- ◆ Remove the cigarette lighter from its socket.
- ◆ Plug the connector (3) into the cigarette lighter socket.

Switching on and off (fig. A)

- ◆ To switch on, slide the on/off switch (1) forward.
- ◆ To switch off, slide the on/off switch (1) backward

The appliance can be used for periods of up to 30 minutes without noticeably affecting the power of a normally charged car battery in good condition.

Warning! Extended use will drain the battery power. Do not run the vehicle's engine while cleaning as this can shorten the life of the appliance.

Cleaning and maintenance

Cleaning the dust bowl and filters (fig. C & D)

Your BLACK+DECKER tool has been designed to operate over a long period of time with a minimum of maintenance. Continuous satisfactory operation depends upon proper care and regular cleaning.

- ◆ Rotate the dust bowl (2) counter-clockwise as shown in Figure C and remove from the handle of the unit.
- ◆ Empty the dust bowl.
- ◆ While holding the dust bowl over a bin or sink, pull out the filter (10) to empty the contents as shown in Figure D.
- ◆ Wash the filter in warm soapy water. The bowl can be washed if necessary. Do not immerse the appliance in water.
- ◆ Make sure the dust bowl and filters are dry.
- ◆ Refit the filters (10) onto the appliance twisting them counterclockwise until they lock into place.
- ◆ Refit the dust bowl onto the appliance. Make sure the dust bowl clicks into place.

Warning! Before performing any maintenance or cleaning on the appliance, unplug the appliance.

Warning! Never use the appliance without the filters.

Optimum dust collection will only be achieved with clean filters and an empty dust bowl.

Replacing the filters

The filters should be replaced every 6 to 9 months and whenever worn or damaged. Replacement filters are available from your BLACK+DECKER dealer.

- ◆ Remove the old filters as described above.
- ◆ Fit the new filters as described above.

Protecting the environment



Separate collection. Products and batteries marked with this symbol must not be disposed of with normal household waste.

Should you find one day that your Black & Decker product needs replacement, or if it is of no further use to you, do not dispose of it with household waste. Make this product available for separate collection.



Separate collection of used products and packaging allows materials to be recycled and used again. Re-use of recycled materials helps prevent environmental pollution and reduces the demand for raw materials.

Local regulations may provide for separate collection of electrical products from the household, at municipal waste sites or by the retailer when you purchase a new product.

Black & Decker provides a facility for the collection and recycling of Black & Decker products once they have reached the end of their working life. To take advantage of this service please return your product to any authorised repair agent who will collect them on our behalf.

Service Information

Black & Decker offers a full network of company-owned and authorized service locations throughout Asia. All Black & Decker Service Centers are staffed with trained personnel to provide customers with efficient and reliable product service.

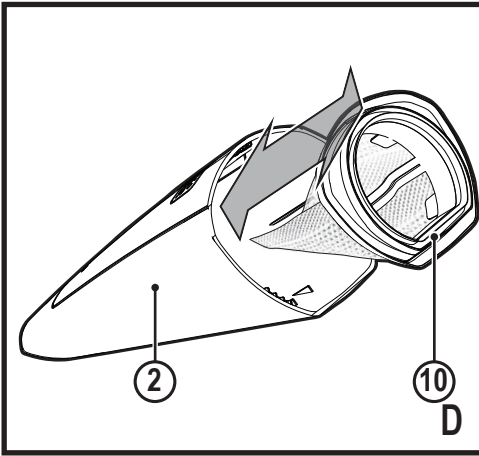
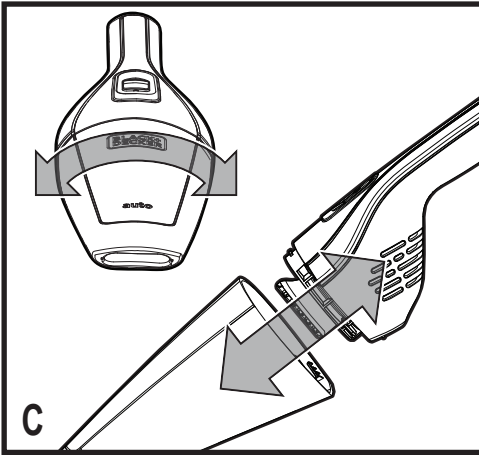
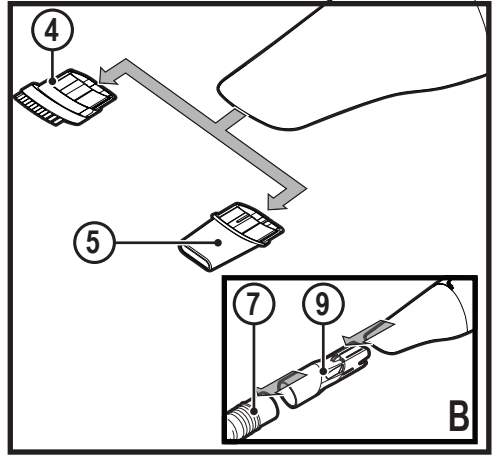
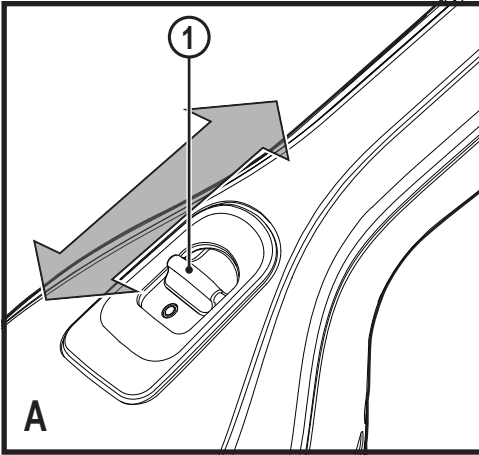
Whether you need technical advice, repair, or genuine factory replacement parts, contact the Black & Decker location nearest to you.

Note

- ◆ Black & Decker's policy is one of continuous improvement to our products and, as such, we reserve the right to change product specifications without prior notice.
- ◆ Standard equipment and accessories may vary by country.
- ◆ Product specifications may differ by country.
- ◆ Complete product range may not be available in all countries. Contact your local Black & Decker dealers for range availability.

Technical Data

	NVB12AV	NVB12AVA
Voltage	12	12
Weight	0.61kg	0.61kg



용도

BLACK+DECKER NVB12AV 및 NVB12AVA Dustbuster® 차량용 진공 청소기는 가벼운 건식 진공 청소용으로 설계되었습니다. 제품은 차량 전기 시스템에서 전원을 공급받고 시거잭에 연결됩니다. 본 제품은 가정용 차량 청소기입니다.

안전 지침

⚠ 경고! 안전 경고와 지시 사항을 모두 읽으십시오. 아래 나열된 경고와 지시 사항을 준수하지 않으면 감전, 화재 및 또는 심각한 부상을 초래할 수 있습니다.

- ◆ 제품을 사용하기 전에 본 사용 설명서 전체 내용을 잘 읽고 숙지해 주십시오.
- ◆ 본 사용 설명서에 제품의 용도가 설명되어 있습니다. 본 사용 설명서에서 권장하는 방식 이외의 다른 방식으로 본 제품을 조작하거나 액세서리 또는 부착물을 사용하는 경우 신체 부상의 위험이 있을 수 있습니다.
- ◆ 향후 참고할 수 있도록 본 사용 설명서를 잘 보관해두십시오.

제품 사용

- ◆ 본 제품으로 화재를 일으킬 수 있는 액체나 물질을 빨아들이지 마십시오.
- ◆ 본 제품을 물 근처에서 사용하지 마십시오.
- ◆ 본 제품을 물에 담그지 마십시오.
- ◆ 제품을 소켓에서 분리할 때 절대로 리드 선을 잡아당기지 마십시오. 리드 선이 열, 오일 및 날카로운 가장자리에 닿지 않도록 하십시오.
- ◆ 안전 책임자의 감독 또는 제품 사용과 관련된 지시 사항이 제공되고 관련된 위험 사항을 이해한 경우에만 8세 이상의 어린이 및 신체, 지각 또는 정신 능력이 낮거나 경험 및 지식이 부족한 사람이 본 제품을 사용할 수 있습니다. 어린이가 제품을 가지고 놀게 해서는 안됩니다. 청소 및 사용자 유지 보수를 할 때 감독 없이 어린이 혼자 해서는 안됩니다.
- ◆ 제품과 함께 제공된 전원 장치와만 함께 사용해야 합니다.
- ◆ 제품은 제품 라벨의 표시 사항에 따라 안전한 전압에서만 사용되어야 합니다.

검사 및 수리

- ◆ 사용하기 전에, 제품이 손상되거나 결함 있는 부품이 있는지 점검하십시오. 부품 파손, 스위치 손상 등 정상적 사용에 영향을 미칠 수 있는 제품 이상이 있는지 점검하십시오.

- ◆ 손상되거나 결함 있는 부품이 있는 경우 제품을 사용하지 마십시오.
- ◆ 손상되거나 결함 있는 부품은 공인 수리 대리점에 의뢰하여 교체 또는 수리하십시오.
- ◆ 리드 선의 손상 여부를 정기적으로 점검하십시오. 손상되거나 결함이 발견되면 리드 선을 교체하십시오.
- ◆ 본 사용 설명서에 명시된 내용 이외에는 어떤 부품도 제거하거나 교체하지 마십시오.

추가 안전 지침

기타 발생 가능한 위험

공구를 사용할 때 동봉된 안전 경고에 포함되어 있지 않은 기타 발생 가능한 위험들이 있을 수 있습니다.

이러한 위험은 오용, 장시간 사용 등으로 인해 발생할 수 있습니다. 관련된 안전 규정을 준수하고 안전 장치를 사용한다고 해도 어떤 위험들은 피하지 못할 수도 있습니다.

이러한 위험으로는 다음과 같은 것들이 있습니다.

- ◆ 작동 부품을 만져 발생하는 부상.
- ◆ 뜨거운 부품을 만져 발생하는 부상.
- ◆ 부품 또는 액세서리 변경으로 인한 부상.
- ◆ 장시간에 걸친 제품 사용으로 인한 부상. 어떤 제품이든 장시간에 걸쳐 사용할 때는 반드시 정기적인 휴식을 취하십시오.

전기 안전

본 제품은 12V 음극 접지 차량 배터리 시스템과 함께 사용할 수 있도록 고안되었습니다.

경고! 시거잭에는 안전 퓨즈가 일체형으로 장착되어 있습니다. 결함 발생시에도 퓨즈가 작동 될 수 있습니다. 이러한 경우, 위험을 방지하려면 공인 BLACK+DECKER 서비스 센터 또는 제조업체에서 커넥터 및 케이블과 함께 퓨즈를 교체해야 합니다.

경고! 양극 접지 또는 다른 전압의 시스템과 본 제품을 작동하지 마십시오.

기능

본 제품에는 다음 기능들 중 일부 또는 전체가 포함되어 있습니다.

1. On / Off 스위치
2. 먼지통
3. 라이트 커넥터
4. 브러시
5. 소형 틱새 노즐
6. 대형 틱새 노즐(NVB12AVA 모델만 해당)
7. 호스(NVB12AVA 모델만 해당)
8. 직각 브러시(NVB12AVA 모델만 해당)
9. 호스 커넥터(NVB12AVA 모델만 해당)

조립

액세서리 장착(그림 B)

액세서리는 다음과 같이 장착합니다.

- ◆ 제품 전면에 해당 액세서리를 끼웁니다.

사용법

차량의 전원 장치에 연결

- ◆ 제품 스위치가 꺼져 있는지 반드시 확인합니다.
- ◆ 차량의 라이트 소켓에서 라이트를 분리합니다.
- ◆ 제품의 라이트 커넥터를 차량의 시거라이트 소켓에 장착합니다.

전원 켜기 및 끄기(그림 A)

- ◆ 켜려면 on/off 스위치(1)를 앞쪽으로 밀니다.
- ◆ 끄려면 on/off 스위치(1)를 뒤쪽으로 밀니다.

본 제품은 정상적으로 충전된 자동차 배터리의 전원에 특별한 영향을 미치지 않고 최대 30분간 사용할 수 있습니다.

경고! 연장 사용은 배터리 전원을 소모시킵니다. 제품 수명을 단축시킬 수 있으므로 청소할 때는 차량의 엔진을 켜지 마십시오.

청소 및 유지 보수

먼지통 및 필터 청소(그림 C 및 D)

BLACK+DECKER 공구는 최소한의 유지 보수로 장기간에 걸쳐 작업이 가능하도록 설계되어 있습니다. 만족스러운 연속 작동은 적절한 관리와 정기적인 청소에 따라 그 성능이 달라질 수 있습니다.

- ◆ 그림 C와 같이 먼지통(2)을 시계 반대 방향으로 돌려서 기기 핸들에서 분리합니다.
- ◆ 먼지통을 비웁니다.
- ◆ 그림 D와 같이 먼지통을 쓰레기통 또는 싱크대 위로 잡고 필터(10)를 빼서 먼지통의 내용물을 비웁니다.
- ◆ 필터를 따뜻한 비눗물로 세척합니다. 필요할 경우 먼지통을 세척할 수 있습니다. 본 제품을 물에 담그지 마십시오.
- ◆ 먼지통과 필터가 건조되었는지 확인하십시오.
- ◆ 제 위치에 고정될 때까지 필터(10)를 시계 반대 방향으로 돌려 제품에 다시 장착합니다.
- ◆ 먼지통을 제품에 다시 장착합니다. 먼지통이 제 자리에서 딸깍 소리가 나는지 확인하십시오.

경고! 제품의 유지 보수 또는 청소를 수행하기 전에 제품의 플러그를 뽑으십시오.

경고! 절대로 필터 없이 제품을 사용하지 마십시오. 필터가 깨끗하고 먼지통이 비어 있는 상태로 장착되어 있어야 먼지 청소가 최적으로 수행됩니다.

필터 교체

필터는 매 6~9개월에 한 번 또는 닳거나 손상될 때마다 교체해야 합니다. 교체 필터는 BLACK+DECKER 판매점에서 구입할 수 있습니다.

- ◆ 사용하던 필터를 위의 설명에 따라 분리합니다.
- ◆ 새 필터를 위의 설명에 따라 장착합니다.

환경 보호



분리 수거. 이 기호가 표시된 제품과 배터리를 일반 가정용 쓰레기와 함께 처리하면 안 됩니다.

Black & Decker 제품을 교체해야 하거나 더 이상 쓸모가 없어졌다고 판단되면 본 제품을 가정용 쓰레기로 처리하지 마십시오. 이 제품은 분리 수거하십시오.



사용하던 제품과 포장물 분리 수거하면 자원을 재활용 및 재사용할 수 있습니다. 재활용 자원을 이용하면 환경 오염이 방지되고 고철 자원에 대한 수요를 줄일 수 있습니다.

지역에 따라 가정용 가전제품을 분리 수거하는 규정이 마련되어있거나 새로운 제품을 구입할 때 판매점에서 폐기 방법을 알려줄 수 있습니다.

Black & Decker는 사용이 끝난 Black & Decker 제품을 수집하여 재활용하기 위한 시설을 운영하고 있습니다. 이 서비스를 활용하려면 당사가 폐제품 수거를 위임한 공인 수리 대리점에 제품을 반환해 주십시오.

서비스 정보

Black & Decker 제품은 가까운 동부대우전자서비스센터 (1577-0933)에서 받으실 수 있습니다. 모든 Black & Decker 서비스 센터에는 교육을 이수한 전문 인원이 배치되어 있어 고객에게 효과적이고 믿을 수 있는 제품 서비스를 제공하고 있습니다.

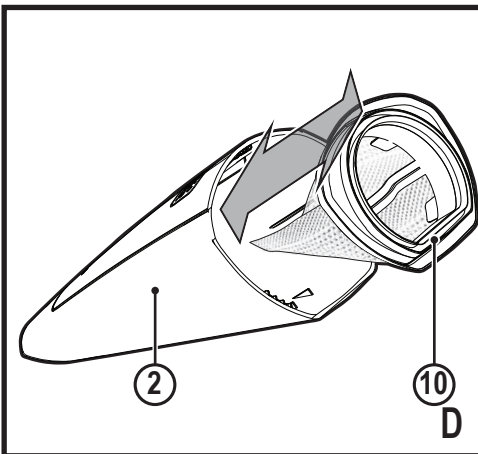
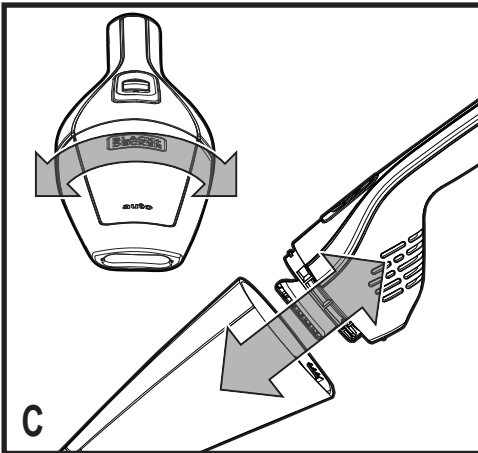
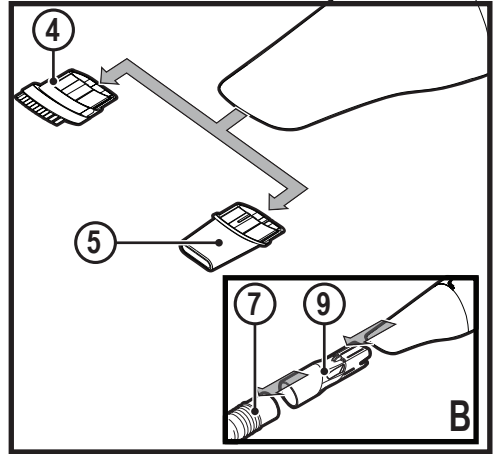
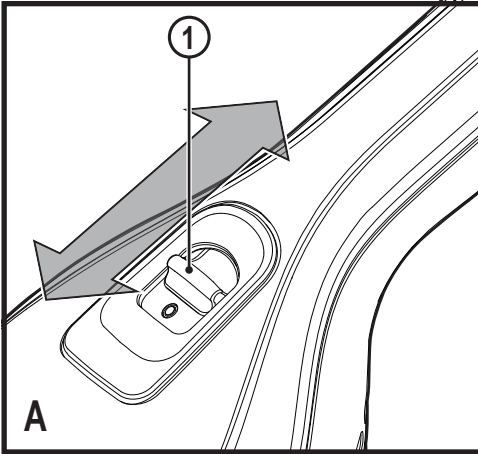
기술 지원, 수리 또는 순정 교체 부품이 필요한 모든 경우에 가까운 Black & Decker로 연락하십시오.

참고

- ◆ Black & Decker 는 제품을 지속적으로 개선시키기 때문에 사전 통지 없이 제품 사양이 변경될 수 있습니다.
- ◆ 기본 장비 및 액세서리 구성은 국가에 따라 다를 수 있습니다.
- ◆ 제품 사양은 국가에 따라 다를 수 있습니다.
- ◆ 국가에 따라 판매하지 않는 제품도 있을 수 있습니다. 제품 판매 여부는 해당 지역에 있는 Black & Decker 판매점으로 문의하십시오.

기술 데이터

	NVB12AV	NVB12AVA
전압	12	12
무게	0.61kg	0.61kg



Tujuan penggunaan

Pengisap debu mobil otomatis BLACK+DECKER NVB12AV dan NVB12AVA Dustbuster® dirancang sebagai pengisap debu ringan untuk kondisi kering. Peralatan memperoleh daya dari sistem listrik mobil dan tersambung melalui soket pemantik. Peralatan ini hanya ditujukan untuk penggunaan di rumah.

Petunjuk keselamatan



Peringatan! Baca seluruh peringatan keselamatan dan seluruh petunjuk. Kegagalan mengikuti peringatan dan petunjuk yang tercantum di bawah ini dapat mengakibatkan sengatan listrik, kebakaran, dan/atau cedera berat.

- ◆ Bacalah seluruh isi panduan ini dengan saksama sebelum mengoperasikan peralatan.
- ◆ Tujuan penggunaan dijelaskan dalam panduan ini. Penggunaan aksesori atau peralatan tambahan atau pengoperasian peralatan selain yang disarankan dalam panduan ini dapat menimbulkan risiko cedera diri.
- ◆ Simpan buku petunjuk ini sebagai referensi di masa mendatang.

Menggunakan Peralatan Anda

- ◆ Jangan gunakan peralatan untuk membersihkan cairan atau bahan yang dapat terbakar.
- ◆ Jangan gunakan peralatan di dekat air.
- ◆ Jangan masukkan peralatan ke dalam air.
- ◆ Jangan tarik kabel daya untuk melepas peralatan dari soket. Jauhkan kabel dari panas, minyak, dan benda tajam.
- ◆ Peralatan ini dapat digunakan oleh anak-anak yang berusia 8 tahun ke atas dan orang-orang yang menderita kekurangan kemampuan fisik, sensorik, atau mental, atau kurang pengalaman dan pengetahuan apabila mereka diberikan pengawasan atau petunjuk dalam penggunaan peralatan ini dengan cara yang aman dan memahami adanya bahaya terkait. Anak-anak dilarang bermain-main dengan peralatan ini. Pembersihan dan perawatan pengguna tidak boleh dilakukan oleh anak-anak tanpa pengawasan.
- ◆ Peralatan hanya digunakan dengan unit catu daya yang disertakan bersama peralatan.
- ◆ Peralatan harus dipasang hanya pada voltase yang sangat rendah untuk keselamatan sesuai dengan tanda yang tercantum pada peralatan.

Pemeriksaan dan perbaikan

- ◆ Sebelum digunakan, periksa apakah ada komponen peralatan yang rusak

atau cacat. Periksa apakah ada bagian yang patah, kerusakan tombol, dan kondisi lain yang dapat mempengaruhi pengoperasiannya.

- ◆ Jangan gunakan peralatan ini jika ada komponen yang rusak atau cacat.
- ◆ agen perbaikan resmi untuk memperbaiki atau mengganti bagian yang rusak maupun cacat.
- ◆ Periksa secara rutin kabel daya untuk mengetahui adanya kerusakan. Ganti kabel daya jika rusak atau cacat.
- ◆ Jangan coba melepas atau mengganti bagian apa pun selain yang ditentukan dalam panduan ini.

Petunjuk Keselamatan Tambahan

Risiko-risiko lain

Risiko-risiko lain dapat timbul saat menggunakan alat, yang mungkin tidak tercantum dalam peringatan keselamatan yang disertakan.

Risiko-risiko ini dapat diakibatkan oleh penyalahgunaan, penggunaan yang terlalu lama, dsb. Sekalipun peraturan keselamatan terkait sudah diterapkan dan peralatan pengaman sudah digunakan, risiko-risiko lain tertentu tidak dapat dihindari.

Ini meliputi:

- ◆ Cedera karena menyentuh komponen bergerak mana pun.
- ◆ Cedera akibat menyentuh komponen panas mana pun.
- ◆ Cedera yang terjadi saat mengganti komponen atau aksesori.

- ◆ Cedera akibat penggunaan peralatan ini selama jangka waktu yang lama. Jika menggunakan peralatan apa pun selama jangka waktu yang lama, pastikan Anda mengistirahatkannya secara berkala.

Keselamatan kelistrikan

Peralatan ini dirancang untuk digunakan dengan sistem baterai kendaraan pengardean negatif 12 V.

Peringatan! Konektor pemantik dipasang dengan sekring keselamatan yang tidak dapat diservis. Sekring dapat bekerja jika ada kerusakan. Jika terjadi, sekring beserta konektor dan kabelnya harus diganti oleh produsen atau Pusat Servis BLACK+DECKER resmi guna menghindari terjadinya bahaya.

Peringatan! Jangan operasikan peralatan dengan sistem yang memiliki pengardean positif atau tegangan berbeda.

Fitur-Fitur

Peralatan ini memiliki beberapa atau semua fitur berikut ini.

1. Sakelar On/Off
2. Wadah debu
3. Konektor pemantik
4. Sikat
5. Corong kecil
6. Corong Besar (Khusus unit NVB12AVA)
7. Selang (Khusus unit NVB12AVA)
8. Sikat sudut kanan (Khusus unit NVB12AVA)
9. Konektor selang (Khusus unit NVB12AVA)

Perakitan

Memasang aksesoris (gbr. B)

Untuk memasang aksesoris, lakukan yang berikut:

- ◆ Masukkan aksesoris yang tepat ke dalam bagian depan peralatan.

Gunakan

Menyambungkan ke catu daya kendaraan

- ◆ Pastikan peralatan dimatikan.
- ◆ Lepas pemantik dari soketnya.
- ◆ Pasang konektor (3) ke dalam soket pemantik.

Menyalakan dan mematikan (gbr. A)

- ◆ Untuk menghidupkan, geser ke depan tombol hidup/mati (1).
- ◆ Untuk menghidupkan, geser ke belakang sakelar on/off (1)

Peralatan dapat digunakan selama 30 menit tanpa mempengaruhi daya aki kendaraan ber kondisi baik yang diisi secara normal.

Peringatan! Penggunaan dalam waktu lama akan menghabiskan daya aki. Jangan menjalankan mesin kendaraan sewaktu membersihkan karena dapat memperpendek usia peralatan.

Pembersihan dan pemeliharaan

Membersihkan wadah debu dan penyaring (gbr. C & D)

Alat BLACK+DECKER Anda telah dirancang untuk beroperasi pada periode waktu yang lama dengan perawatan minimum. Pengoperasian yang memuaskan secara terus-menerus bergantung pada cara pemeliharaan yang benar dan pembersihan peralatan secara teratur.

- ◆ Putar wadah debu (2) berlawanan dengan arah jarum seperti yang ditunjukkan di Gambar C dan lepaskan dari pegangan unit.
- ◆ Kosongkan wadah debu.
- ◆ Saat memegang peralatan di atas wadah atau wastafel, tarik keluar penyaringnya (10) untuk mengosongkan isi seperti yang ada di Gambar D.
- ◆ Cuci penyaring dengan air sabun hangat. Wadah debu bisa dicuci jika diperlukan. Jangan masukkan peralatan ke dalam air.
- ◆ Pastikan wadah debu dan penyaring benar-benar kering.
- ◆ Pasang penyaring baru (10) ke peralatan dengan memutarnya berlawanan arah jarum jam hingga terkunci pada tempatnya.
- ◆ Pasang kembali wadah debu ke peralatan. Pastikan wadah debu terkunci pada tempatnya.

Peringatan! Sebelum melakukan perawatan atau pembersihan apa pun pada peralatan berkabel Anda, cabut peralatan dari sumber daya.

Peringatan! Jangan pernah gunakan peralatan tanpa penyaring. Pengumpulan debu yang optimal hanya akan tercapai bila penyaring dalam kondisi bersih dan wadah debu kosong.

Mengganti penyaring

Penyaring harus diganti setiap 6 hingga 9 bulan dan ketika dalam kondisi aus atau rusak. Penyaring pengganti tersedia di dealer BLACK+DECKER Anda.

- ◆ Lepaskan penyaring lama seperti yang telah dijelaskan di atas.
- ◆ Pasang penyaring baru seperti yang telah dijelaskan di atas.

Melindungi lingkungan



Pengumpulan terpisah. Produk dan baterai yang ditandai dengan simbol ini tidak boleh dibuang bersama dengan sampah rumah tangga biasa.

Jika produk Black & Decker Anda perlu diganti, atau tidak lagi digunakan, jangan buang bersama sampah rumah tangga. Pisahkan pembuangan produk ini.



Pengumpulan produk dan kemasan bekas secara terpisah memungkinkan bahan untuk didaur ulang dan digunakan lagi. Penggunaan kembali bahan yang didaur ulang membantu mencegah pencemaran lingkungan dan mengurangi kebutuhan bahan baku.

Undang-undang setempat mungkin memfasilitasi pengumpulan produk-produk listrik terpisah dari sampah rumah tangga, di tempat pembuangan sampah kota atau oleh peritel pada saat Anda membeli produk baru.

Black & Decker menyediakan fasilitas untuk pengumpulan dan pendaurulangan produk Black & Decker yang telah mencapai akhir masa pakainya. Untuk memanfaatkan layanan ini, harap kembalikan produk Anda kepada agen reparasi resmi yang akan mengumpulkannya atas nama kami.

Informasi Servis

Black & Decker menawarkan jaringan lengkap milik perusahaan dan lokasi servis resmi di seluruh Asia. Semua Pusat Servis Black & Decker memiliki staf terlatih agar dapat memberikan layanan produk yang efisien dan andal kepada konsumen.

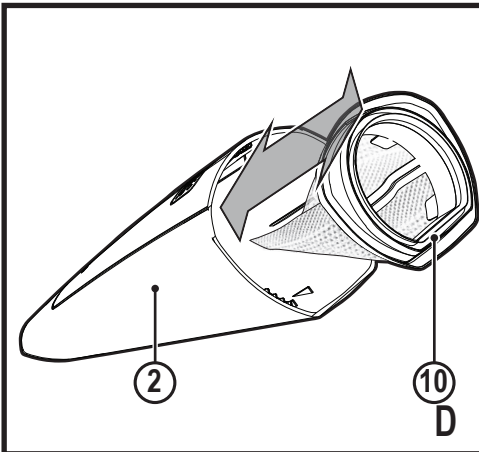
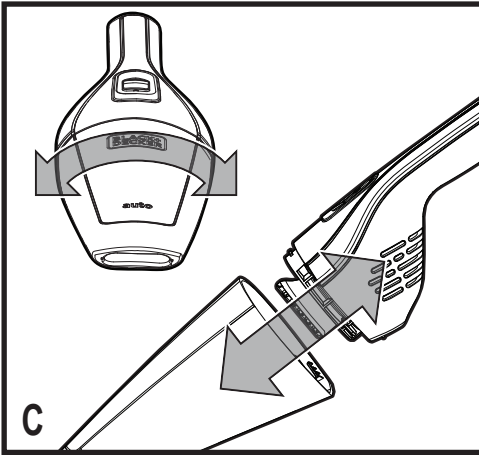
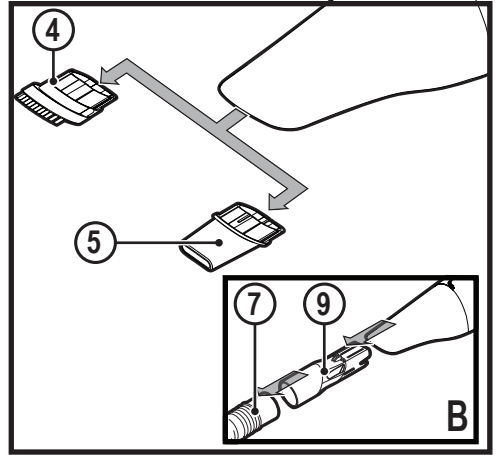
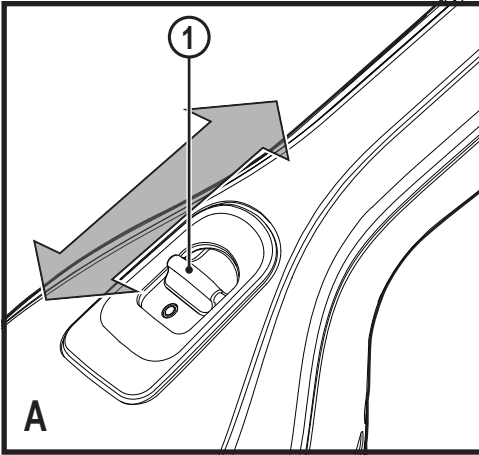
Bila Anda membutuhkan saran teknis, perbaikan, atau suku cadang pengganti asli pabrik, hubungi lokasi Black & Decker terdekat.

Perhatikan

- ◆ Black & Decker memiliki kebijakan untuk terus meningkatkan produk dan karenanya, kami berhak mengubah spesifikasi produk tanpa pemberitahuan sebelumnya.
- ◆ Perlengkapan dan aksesori standar mungkin akan berbeda di setiap negara. .
- ◆ Spesifikasi produk mungkin akan berbeda menurut negara.
- ◆ Pilihan produk lengkap mungkin tidak tersedia di semua negara. Untuk mengetahui ketersediaan rangkaian, hubungi dealer Black & Decker setempat.

Di Impor oleh: PT. Stanley Black & Decker

Alamat : Menara Standard Chartered Level 31
 Jl. Prof. Dr. Satrio No. 164 RT/RW 003/004
 Kel. Karet, Kec. Setiabudi Jakarta Selatan,
 12930-Indonesia



วัตถุประสงค์การใช้งาน

เครื่องดูดฝุ่นในรถยนต์ Dustbuster® ของ BLACK+DECKER รุ่น NVB12AV และ NVB12AVA ออกแบบมาสำหรับการทำความสะอาดสิ่งที่แห้งและมีน้ำหนักเบา เครื่องมือนี้ใช้พลังงานจากระบบไฟฟ้าของรถยนต์และเชื่อมต่อกับช่องที่จุดบุหรี่ เครื่องมือนี้มีวัตถุประสงค์เพื่อการใช้งานภายในเท่านั้น

ข้อปฏิบัติเพื่อความปลอดภัย



คำเตือน! อ่านคำเตือนและคำแนะนำด้านความปลอดภัยทั้งหมด การไม่ปฏิบัติตามคำเตือนและข้อปฏิบัติเหล่านี้ อาจทำให้ถูกไฟฟ้าช็อต เกิดเพลิงไหม้ และ/หรือบาดเจ็บสาหัสได้

- อ่านคู่มือเล่มนี้ทั้งหมดอย่างละเอียดก่อนใช้งานเครื่องมือนี้
- วัตถุประสงค์ในการใช้งานได้อธิบายไว้ในคู่มือนี้แล้ว การใช้อุปกรณ์เสริมหรืออุปกรณ์ยึดติด หรือการใช้งานใดๆ กับเครื่องมือนี้ นอกเหนือจากที่ได้แนะนำในคู่มือการใช้งานนี้ อาจเสี่ยงต่อการได้รับบาดเจ็บ
- เก็บรักษาคู่มือนี้ไว้เพื่อการอ้างอิงในอนาคต

การใช้เครื่องมือของคุณ

- ♦ ห้ามใช้เครื่องมือนี้ดูดของเหลวหรือวัสดุใดๆ ที่อาจก่อให้เกิดไฟไหม้
- ♦ ห้ามใช้เครื่องมือใกล้บริเวณที่มีน้ำ
- ♦ ห้ามจุ่มเครื่องลงในน้ำ
- ♦ ห้ามดึงสายไฟเพื่อถอดปลั๊กของเครื่องออกจากช่องที่จุดบุหรี่ เก็บสายไฟให้พ้นจากความร้อน น้ำมัน และของมีคม
- ♦ เด็กที่มีอายุตั้งแต่ 8 ปีขึ้นไป และบุคคลที่มีความบกพร่องทางร่างกายทางการรับรู้ความรู้สึก หรือทางจิตประสาท หรือขาดประสบการณ์และความรู้สามารถใช้เครื่องมือนี้ได้ หากมีการควบคุมดูแลหรือให้คำแนะนำการใช้เครื่องมืออย่างปลอดภัยและเข้าใจถึงอันตรายที่อาจเกิดขึ้น ห้ามเด็กเล่นเครื่องมือไม่ควรให้เด็กทำความสะอาดและบำรุงรักษาเครื่องโดยไม่มีการควบคุมดูแล
- ♦ เครื่องมือนี้ต้องใช้ร่วมกับชุดแหล่งจ่ายไฟที่มาพร้อมกันตัวเครื่องเท่านั้น
- ♦ เครื่องมือนี้ต้องใช้ไฟแรงดันต่ำที่ปลอดภัยตามข้อกำหนดที่ปรากฏบนเครื่องมือ

การตรวจสอบและการซ่อมแซม

- ♦ ก่อนการใช้งาน ให้ตรวจสอบเครื่องมือว่ามีชิ้นส่วนที่บกพร่องหรือชำรุดเสียหายหรือไม่ ตรวจสอบว่ามีการแตกหักของชิ้นส่วน ความเสียหายของตัวสวิตช์ และสภาพอื่นใดที่อาจส่งผลกระทบต่อการใช้งานหรือไม่

- ♦ ห้ามใช้เครื่องมือหากมีชิ้นส่วนใดๆ ชำรุดเสียหายหรือบกพร่อง
- ♦ ให้ศูนย์ซ่อมที่ได้รับอนุญาตเป็นผู้ซ่อมแซมหรือเปลี่ยนชิ้นส่วนที่ชำรุดหรือบกพร่อง
- ♦ ตรวจสอบความเสียหายของสายไฟอยู่เสมอ เปลี่ยนสายไฟหากชำรุดเสียหายหรือบกพร่อง
- ♦ อย่าพยายามถอดหรือเปลี่ยนชิ้นส่วนใดๆ นอกเหนือจากที่ระบุในคู่มือนี้

ข้อปฏิบัติเพื่อความปลอดภัยเพิ่มเติม

ความเสี่ยงอื่นๆ ที่ยังมีอยู่

ความเสี่ยงอื่นๆ ที่ไม่ได้ระบุในคำเตือนเพื่อความปลอดภัยนี้ อาจเกิดขึ้นได้เมื่อใช้เครื่องมือ

ความเสี่ยงเหล่านี้อาจเกิดขึ้นจากการใช้งานอย่างไม่ถูกต้อง การใช้งานเป็นเวลานาน เป็นต้น แม้ว่าจะปฏิบัติตามข้อกำหนดด้านความปลอดภัยที่เกี่ยวข้อง และใช้อุปกรณ์นิรภัย แต่ความเสี่ยงอื่นๆ ที่ยังมีอยู่บางอย่างก็ไม่สามารถหลีกเลี่ยงได้ ความเสี่ยงเหล่านี้ได้แก่:

- ♦ การบาดเจ็บจากการสัมผัสชิ้นส่วนที่กำลังเคลื่อนที่
- ♦ การบาดเจ็บจากการสัมผัสชิ้นส่วนที่ร้อน
- ♦ การบาดเจ็บที่เกิดขึ้นขณะเปลี่ยนชิ้นส่วนหรืออุปกรณ์เสริมใดๆ
- ♦ การบาดเจ็บที่เกิดจากการใช้เครื่องต่อเนื่องเป็นเวลานาน เมื่อใช้เครื่องเป็นระยะเวลาสั้น ต้องแน่ใจว่าคุณได้หยุดพักเป็นระยะ

ความปลอดภัยทางไฟฟ้า

เครื่องมือนี้ได้รับการออกแบบให้ใช้ระบบแบตเตอรี่รถยนต์แบบกราวด์ลบ 12 โวลต์

คำเตือน! ตัวเชื่อมต่อที่จุดบัพหรือมีฟิวส์ความปลอดภัยที่ไม่สามารถซ่อมแซมได้ ฟิวส์จะทำงานเมื่อมีความผิดปกติเกิดขึ้น ถ้าเกิดเหตุเช่นนั้นจะต้องเปลี่ยนฟิวส์ไปพร้อมกับตัวเชื่อมต่อและสายไฟโดยผู้ผลิตหรือศูนย์บริการของ BLACK+DECKER ที่ได้รับอนุญาตเพื่อหลีกเลี่ยงอันตรายที่อาจเกิดขึ้น

คำเตือน! ห้ามเปิดใช้งานเครื่องร่วมกับระบบที่เป็นกราวด์บวกหรือมีแรงดันไฟที่ต่างออกไป

ส่วนประกอบสำคัญ

เครื่องมือนี้มีส่วนประกอบบางอย่างหรือทั้งหมดต่อไปนี้

1. สวิตช์เปิด / ปิด
2. ถังเก็บฝุ่น
3. ตัวเชื่อมต่อที่จุดบัพ
4. หัวแปรง
5. หัวดูดตามชอกขนาดเล็ก
6. หัวดูดตามชอกขนาดใหญ่ (เฉพาะรุ่น NVB12AVA เท่านั้น)
7. ท่อดูด (เฉพาะรุ่น NVB12AVA เท่านั้น)
8. หัวแปรงมุมฉาก (เฉพาะรุ่น NVB12AVA เท่านั้น)
9. ตัวต่อท่อดูด (เฉพาะรุ่น NVB12AVA เท่านั้น)

การประกอบ

การติดตั้งอุปกรณ์เสริม (รูป B)

ในการประกอบอุปกรณ์เสริมให้ปฏิบัติตามดังต่อไปนี้:

- ◆ ใส่อุปกรณ์เสริมที่เหมาะสมเข้ากับส่วนหน้าของเครื่อง

การใช้งาน

การเชื่อมต่อกับแหล่งจ่ายไฟของรถยนต์

- ◆ ตรวจสอบให้แน่ใจว่าเครื่องปิดสวิตช์อยู่
- ◆ ถอดที่จุดบัพหรือออกจากช่อง
- ◆ เสียบตัวเชื่อมต่อ (3) เข้าไปในช่องที่จุดบัพ

การเปิดและปิดสวิตช์ (รูป A)

- ◆ เมื่อต้องการเปิดเครื่อง ให้เลื่อนสวิตช์เปิด/ปิด (1) ไปข้างหน้า
- ◆ เมื่อต้องการปิดเครื่อง ให้เลื่อนสวิตช์เปิด/ปิด (1) ไปข้างหลัง

เครื่องมือนี้สามารถใช้งานได้นานถึง 30 นาทีโดยไม่มีผลกระทบต่อกำลังไฟของแบตเตอรี่รถยนต์ในสภาพที่มีไฟอยู่ตามปกติ

คำเตือน! การใช้งานเป็นเวลานานจะสิ้นเปลืองกำลังไฟของแบตเตอรี่ ห้ามติดเครื่องยนต์ทิ้งไว้ขณะทำความสะอาดเนื่องจากทำให้อายุการใช้งานเครื่องมือสั้นลง

การทำความสะอาดและการบำรุงรักษา

การทำความสะอาดหัวเก็บฝุ่นและแผ่นกรอง (รูป C และ D)

เครื่องมือของ BLACK+DECKER ออกแบบมาให้สามารถใช้งานได้อย่างยาวนานต่อเนื่องโดยที่มีการบำรุงรักษาน้อยที่สุด การที่เครื่องทำงานได้ดีอย่างต่อเนื่องจะขึ้นอยู่กับ การดูแลรักษาที่เหมาะสมและการทำความสะอาดอย่างสม่ำเสมอ

- ◆ หมุนถังเก็บฝุ่น (2) ทวนเข็มนาฬิกาตามที่แสดงในรูป C และถอดออกจากมือจับของเครื่อง
- ◆ เทฝุ่นออกจากถังเก็บฝุ่น
- ◆ ในขณะที่ถือหัวเก็บฝุ่นเหนือถังขยะหรืออ่างล้าง ให้ดึงแผ่นกรอง (10) ออกเพื่อหลีกเลี่ยงให้อยู่ในถังเก็บฝุ่น ออกดังที่แสดงในรูป D
- ◆ ล้างแผ่นกรองในน้ำสบู่อุ่น ถ้าจำเป็นก็สามารถล้างหัวเก็บฝุ่นได้ อย่าจุ่มเครื่องลงในน้ำ
- ◆ ตรวจสอบให้แน่ใจว่าหัวเก็บฝุ่นและแผ่นกรองแห้งสนิท
- ◆ ใส่แผ่นกรอง (10) กลับเข้าไปในเครื่องโดยการหมุนทวนเข็มนาฬิกาจนแผ่นกรองล็อกเข้าที่
- ◆ ใส่หัวเก็บฝุ่นกลับเข้าไปในเครื่อง ตรวจสอบให้แน่ใจว่าหัวเก็บฝุ่นคลิกเข้าที่

คำเตือน! ก่อนดำเนินการบำรุงรักษาหรือทำความสะอาดเครื่องมือนี้ ให้ถอดปลั๊กเครื่องออก

คำเตือน! ห้ามใช้เครื่องโดยไม่มีตัวกรองเด็ดขาด การเก็บฝุ่นได้อย่างมีประสิทธิภาพสูงสุดจะทำให้ได้ดีด้วยแผ่นกรองที่สะอาดและหัวเก็บฝุ่นที่วางเปล่านั้น

บางประเทศ โปรดสอบถามรุ่นผลิตภัณฑ์ที่มีจำหน่ายจากตัวแทนจำหน่ายของ Black & Decker ในประเทศของคุณ

การเปลี่ยนตัวกรอง

จะต้องเปลี่ยนตัวกรองทุก 6 ถึง 9 เดือน และทุกครั้งที่ถูกใช้จนเก่าหรือชำรุดเสียหาย ตัวกรองสำหรับเปลี่ยนสามารถหาซื้อได้จากตัวแทนจำหน่าย BLACK+DECKER

- ◆ ถอดตัวกรองอันเก่าออกตามคู่มือเรียบร้อยแล้ว
- ◆ ใส่ตัวกรองอันใหม่ตามคู่มือเรียบร้อยแล้ว

ข้อมูลด้านเทคนิค

	NVB12AV	NVB12AVA
แรงดันไฟฟ้า	12	12
น้ำหนัก	0.61 กก.	0.61 กก.

การปกป้องสิ่งแวดล้อม



การเก็บรวบรวมแบบคัดแยก ห้ามทิ้งผลิตภัณฑ์และแบตเตอรี่ที่มีสัญลักษณ์ร่วมกับขยะในครัวเรือนปกติ

หากเมื่อใดก็ตามที่จำเป็นต้องเปลี่ยนผลิตภัณฑ์ Black & Decker หรือถ้าเครื่องมือนี้ไม่เป็นประโยชน์อีกต่อไป อย่าทิ้งผลิตภัณฑ์นี้ร่วมกับขยะในครัวเรือน จัดการกับผลิตภัณฑ์นี้ เพื่อให้พร้อมสำหรับการเก็บรวบรวมแบบคัดแยก



การเก็บรวบรวมแบบคัดแยกสำหรับบรรจุภัณฑ์และผลิตภัณฑ์ที่ใช้แล้วทำให้สามารถรีไซเคิลวัสดุและนำมาใช้งานได้อีกครั้ง การนำวัสดุรีไซเคิลมาใช้อีกครั้งจะช่วยป้องกันมลพิษต่อสิ่งแวดล้อมและลดความต้องการวัตถุดิบ

ตามกฎระเบียบท้องถิ่นอาจมีการจัดเตรียมสถานที่สำหรับการเก็บรวบรวมแบบคัดแยกอุปกรณ์ไฟฟ้าที่ใช้ภายในครัวเรือนไว้ ณ แหล่งรับขยะของเทศบาล หรืออาจมีการรับอุปกรณ์ใช้แล้วที่ร้านค้าปลีกในกรณีที่คุณซื้อผลิตภัณฑ์ชิ้นใหม่

ข้อมูลการบริการ

Black & Decker ให้บริการเครือข่ายศูนย์บริการของบริษัทเองและศูนย์ฯ ที่ได้รับการรับรองเต็มรูปแบบทั่วทั้งทวีปเอเชีย ศูนย์บริการ Black & Decker ทุกแห่งมีพนักงานที่ผ่านการฝึกอบรมเพื่อให้บริการผลิตภัณฑ์ได้อย่างมีประสิทธิภาพและเชื่อถือได้

ไม่ว่าคุณต้องการคำแนะนำด้านเทคนิค การซ่อมแซม หรืออะไหล่แท้จากโรงงาน โปรดติดต่อศูนย์ Black & Decker ใกล้บ้าน

หมายเหตุ

- ◆ เนื่องจาก Black & Decker มินโยบายพัฒนาปรับปรุงผลิตภัณฑ์อย่างต่อเนื่อง ด้วยเหตุนี้เราจึงขอสงวนสิทธิ์ในการเปลี่ยนแปลงข้อมูลจำเพาะของผลิตภัณฑ์โดยไม่ต้องแจ้งให้ทราบล่วงหน้า
- ◆ อุปกรณ์มาตรฐานและอุปกรณ์เสริมอาจแตกต่างกันในแต่ละประเทศ
- ◆ ข้อมูลจำเพาะของผลิตภัณฑ์อาจแตกต่างกันในแต่ละประเทศ
- ◆ ตัวเลือกผลิตภัณฑ์อาจมีจำหน่ายไม่ครบทุกรายการใน

