



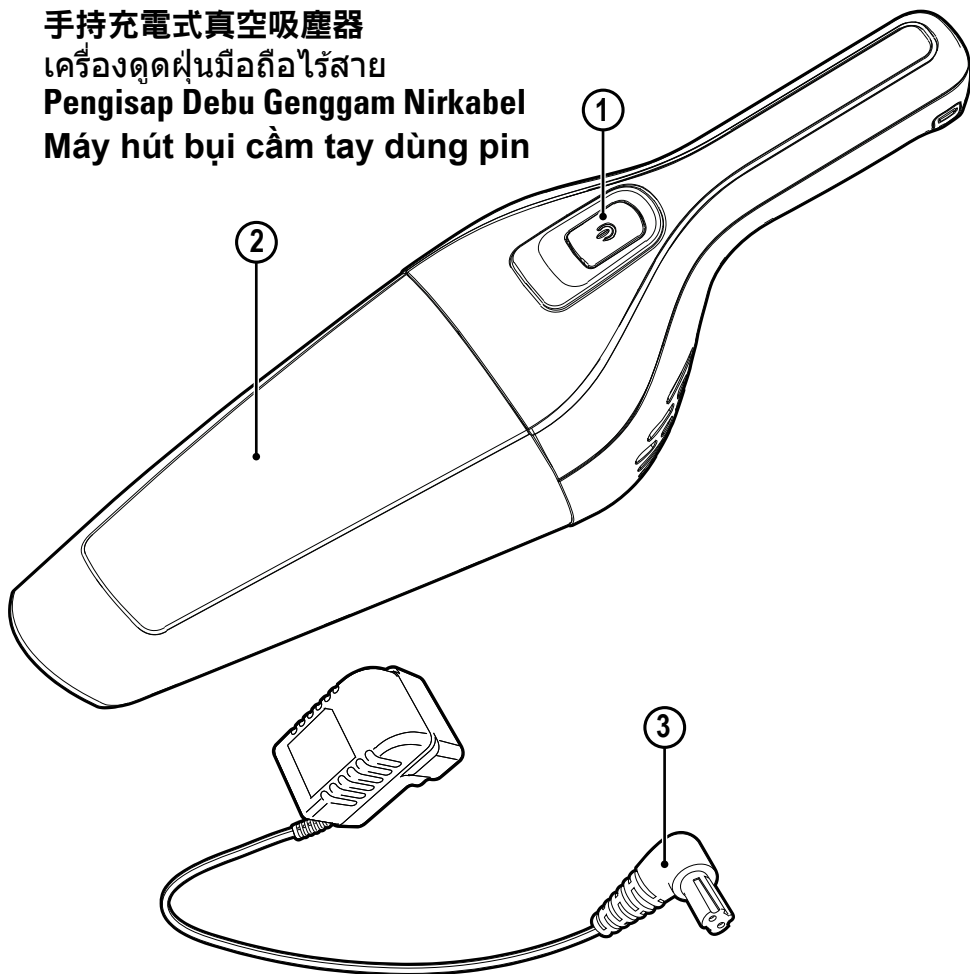
Cordless Hand Vacuum

手持充電式真空吸塵器

เครื่องดูดฝุ่นมือถือไร้สาย

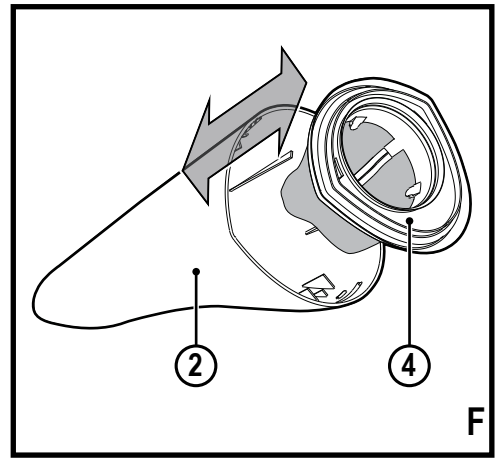
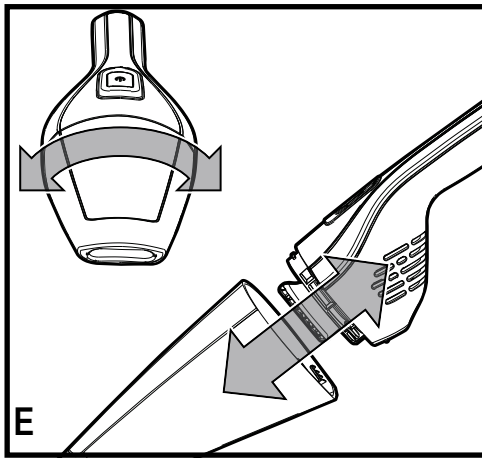
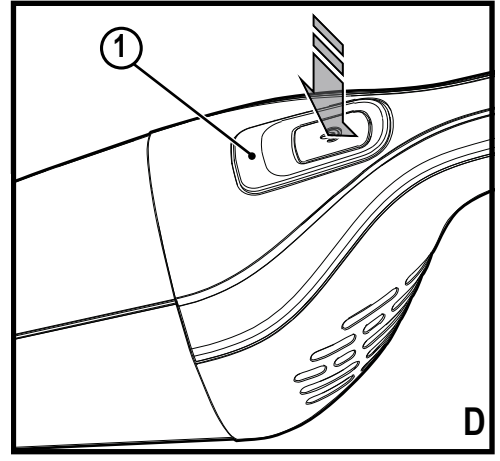
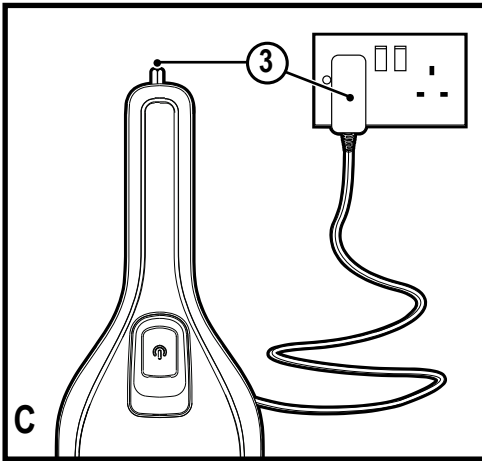
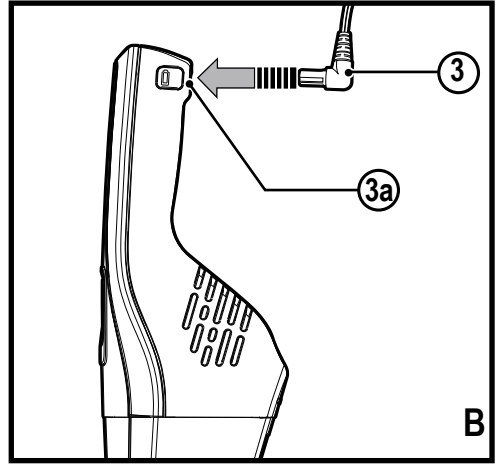
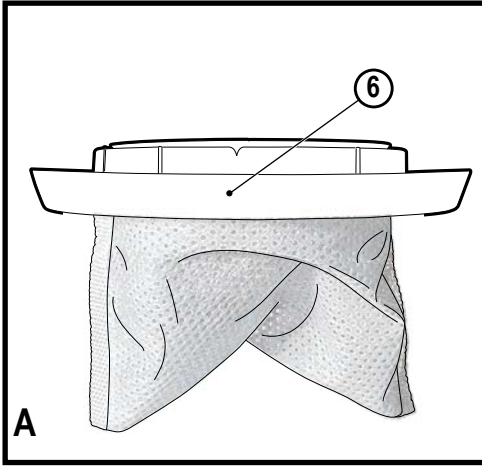
Pengisap Debu Genggam Nirkabel

Máy hút bụi cầm tay dùng pin



NVB115J

English	3
繁體中文	7
ภาษาไทย	11
Bahasa Indonesia	15
Tiếng Việt	19



Intended use

Your BLACK + DECKER NVB115JL Dustbuster® handheld vacuum cleaner has been designed for light dry vacuum cleaning purposes. This appliance is intended for household use only.

Safety instructions**Warning! Read all safety warnings and all instructions.**

Failure to follow the warnings and instructions listed below may result in electric shock, fire and/or serious injury.



Warning! When using battery-powered appliances, basic safety precautions, including the following, should always be followed to reduce the risk of fire, leaking batteries, personal injury and material damage.

- ♦ Read all of this manual carefully before using the appliance.
- ♦ The intended use is described in this manual. The use of any accessory or attachment or the performance of any operation with this appliance other than those recommended in this instruction manual may present a risk of personal injury.
- ♦ Retain this manual for future reference.

Using your appliance

- ♦ Do not use the appliance to pick up liquids or any materials that could catch fire.
- ♦ Do not use the appliance near water.
- ♦ Do not immerse the appliance in water.
- ♦ Never pull the charger lead to disconnect the charger from the socket.

Keep the charger lead away from heat, oil and sharp edges.

- ♦ This appliance can be used by children aged from 8 years and above and persons with reduced physical, sensory or mental capabilities or lack of experience and knowledge if they have been given supervision or instruction concerning use of the appliance in a safe way and understand the hazards involved. Children shall not play with the appliance. Cleaning and user maintenance shall not be made by children without supervision.

Inspection and repairs

- ♦ Before use, check the appliance for damaged or defective parts. Check for breakage of parts, damage to switches and any other conditions that may affect its operation.
- ♦ Do not use the appliance if any part is damaged or defective.
- ♦ Have any damaged or defective parts repaired or replaced by an authorized repair agent.
- ♦ Regularly check the charger lead for damage. Replace the charger if the lead is damaged or defective.
- ♦ Never attempt to remove or replace any parts other than those specified in this manual.

Additional safety instructions**Residual risks.**

Additional residual risks may arise when using the tool which may not be included in the enclosed safety warnings. These risks can arise from misuse, prolonged use etc.

Even with the application of the relevant safety regulations and the implementation of safety devices, certain residual risks can not be avoided. These include:

- ♦ Injuries caused by touching any moving parts.
- ♦ Injuries caused by touching any hot parts.
- ♦ Injuries caused when changing any parts or accessories.
- ♦ Injuries caused by prolonged use of the appliance. When using any appliance for prolonged periods ensure you take regular breaks.

Batteries and chargers

Batteries

- ♦ Never attempt to open for any reason.
- ♦ Do not expose the battery to water.
- ♦ Do not expose the battery to heat.
- ♦ Do not store in locations where the temperature may exceed 40°C.
- ♦ Charge only at ambient temperatures between 10°C and 40°C.
- ♦ Charge only using the charger provided with the appliance/tool. Using the wrong charger could result in an electric shock or overheating of the battery.
- ♦ When disposing of batteries, follow the instructions given in the section "Protecting the environment".
- ♦ Do not damage/deform the battery pack either by puncture or impact, as this may create a risk of injury and fire.
- ♦ Do not charge damaged batteries.
- ♦ Under extreme conditions, battery leakage may occur. When you notice liquid on the batteries carefully wipe the liquid off using a cloth. Avoid skin contact.
- ♦ In case of skin or eye contact, follow the instructions below.

Warning! The battery fluid may cause personal injury or damage to property. In case of skin contact, immediately rinse with water. If redness, pain or irritation occurs seek medical attention. In case of eye contact, rinse immediately with clean water and seek medical attention.

Chargers

Your charger has been designed for a specific voltage. Always check that the mains voltage corresponds to the voltage on the rating plate and the information in the technical data table.

Warning! Never attempt to replace the charger unit with a regular mains plug.

- ♦ Use your BLACK+DECKER charger only to charge the battery in the appliance/tool with which it was supplied. Other batteries could burst, causing personal injury and damage.
- ♦ Never attempt to charge nonrechargeable batteries.
- ♦ If the supply cord is damaged, it must be replaced by the manufacturer or an authorised BLACK+DECKER Service Centre in order to avoid a hazard.
- ♦ Do not expose the charger to water.
- ♦ Do not open the charger.
- ♦ Do not probe the charger.
- ♦ The appliance/tool/battery must be placed in a well ventilated area when charging.

Electrical safety

Your charger has been designed for a specific voltage. Always check that the mains voltage corresponds to the voltage on the rating plate. Never attempt to replace the charger unit with a regular mains plug.

Symbols on the charger



Read all of this manual carefully before using the appliance.



This tool is double insulated; therefore no earth wire is required. Always check that the power supply corresponds to the voltage on the rating plate.



The charging base is intended for indoor use only.

Labels on appliance

The following symbols appear on this appliance along with the date code:



Only use with charger S003AQ_15 / SSC-150015XX

Features

This tool includes some or all of the following features.

1. On/off switch
2. Dust bowl
3. Charger

Fig. A

6. Drv pick up cloth filter

Charging the battery (Fig. B, C)

- ◆ Place the charger (3) into the charging port at the rear of the unit (3a) and plug into the electrical outlet.
- ◆ Switch the electrical outlet on.

Use

- ◆ Before first use, the battery must be charged for at least 10 hours.

Switching on and off (fig. D)

- ◆ To switch the appliance on, press and hold the on/off switch (1).
- ◆ To switch the appliance off, release on/off switch (1).

Warning! Never pick up wet applications with these units.

Optimising the suction force

In order to keep the suction force optimised, the filters must be cleared regularly during use.

Emptying and cleaning the product.

Removing the dust bowl and filters (fig.E & F).

Warning! The filters are re-usable and should be cleaned regularly.

- ◆ Rotate the dust bowl (2) anti clockwise and remove from the handle of the unit.
- ◆ While holding the dust bowl over a bin or sink, pull out the filter (4) to empty the contents of the bowl.
- ◆ To replace the dust bowl, place it back onto the handle and rotate clockwise until it locks firmly into position.

Warning! Never use the appliance without the filters.

Optimum dust collection will only be achieved with clean filters.

Cleaning the dust bowls and filters

- ◆ The dust bowls and filters can be washed in warm soapy water.
- ◆ Make sure that the filters and the dust bowl are dry before re-fitting.

Replacing the filters

The filters should be replaced every 6 to 9 months and whenever worn or damaged.

Replacement filters are available from your BLACK+DECKER dealer.

Maintenance

Your BLACK+DECKER corded/cordless appliance/tool has been designed to operate over a long period of time with a minimum of maintenance. Continuous satisfactory operation depends upon proper tool care and regular cleaning.

Warning! Before performing any maintenance on corded/cordless power tools:

- ◆ Switch off and unplug the appliance/tool.
- ◆ Or switch off and remove the battery from the appliance/tool if the appliance/tool has a separate battery pack.
- ◆ Or run the battery down completely if it is integral and then switch off.
- ◆ Unplug the charger before cleaning it. Your charger does not require any maintenance apart from regular cleaning.
- ◆ Regularly clean the ventilation slots in your appliance/tool/charger using a soft brush or dry cloth.
- ◆ Regularly clean the motor housing using a damp cloth. Do not use any abrasive or solvent-based cleaner.

Protecting the environment



Separate collection. Products and batteries marked with this symbol must not be disposed of with normal household waste.

Products and batteries contain materials that can be recovered or recycled reducing the demand for raw materials. Please recycle electrical products and batteries according to local provisions. Further information is available at www.2helpU.com

Service Information

Black & Decker offers a full network of company-owned and authorized service locations throughout Asia. All Black & Decker Service Centers are staffed with trained personnel to provide customers with efficient and reliable product service.

Whether you need technical advice, repair, or genuine factory replacement parts, contact the Black & Decker location nearest to you.

NOTE

- ◆ Black & Decker's policy is one of continuous improvement to our products and, as such, we reserve the right to change product specifications without prior notice.
- ◆ Standard equipment and accessories may vary by country.
- ◆ Product specifications may differ by country.
- ◆ Complete product range may not be available in all countries. Contact your local Black & Decker dealers for range availability.

Technical data

	NVB115J
Voltage (V _{oc})	3.6
Battery	Li-Ion
Weight (Kg)	0.65
Charger	S003AQ_15 / SSC-150015XX
Input Voltage (V _{ac})	100 - 240
Output Voltage (V)	15
Current (mA)	150
Approx charge time (h)	10

請注意！各地區上市產品/配件不盡相同，請依台灣繁體中文說明書的內容為主。

Warning! Attachments and accessories are not the same in each region, please only refer to Taiwan Traditional Chinese description in this manual.

設計用途

本 Black & Decker NVB115JL Dustbuster® 手持式真空吸塵器專為執行輕量乾式真空清潔而設計。本工具只供一般 DIY 消費者使用，營業使用者不適用百得一年保修條款。

安全指示



警告！請閱讀所有安全警告及指示。若不遵循以下所示警告及指示，可能會導致觸電、火災及 / 或嚴重傷害。



警告！使用電池驅動的器具時，應始終遵循基本的安全預防措施，包括以下安全預防措施，以降低發生火災、電池漏電以及人身傷害和材料損壞的風險。

- ◆ 使用器具前，請仔細閱讀本手冊全部內容。
- ◆ 器具的設計用途已在本手冊中載明。若使用並非本使用手冊中所建議的配件或附件，或者使用本器具執行並非本使用手冊中所建議的操作，可能會有人身傷害的風險。
- ◆ 請妥善保存本手冊以備將來查閱。

使用器具

- ◆ 請勿使用本器具吸取任何液體或任何易燃材料。
- ◆ 請勿在靠近水的地方使用本器具。
- ◆ 請勿將本器具浸入水中。
- ◆ 切勿拉扯充電器線以將充電器從插座上拔下。請讓充電器線遠離熱、油和銳邊。

- ◆ 年滿 8 歲或以上的兒童，以及身體、感官或心理機能不健全的人員或缺乏經驗及知識的人員，若在針對安全使用本器具的監督或指示之下，並已瞭解所涉及的危險，則可以使用本器具。兒童不得玩耍本器具。請勿在沒有監督的情況下，讓小孩對本器具進行清潔和維護。

檢查和維修

- ◆ 使用前，請檢查本器具的部件是否損壞或有瑕疵。檢查部件破損情況、開關損壞程度和其他任何可能影響操作的狀況。
- ◆ 若發現任何部件已損壞或有瑕疵，請勿使用本器具。
- ◆ 將所有受損或有瑕疵的部件送往授權的維修中心進行維修或更換。
- ◆ 定期檢查充電器線是否出現損壞。如引線出現損壞或有瑕疵，請立即更換該充電器。
- ◆ 除了本手冊中指定的部件之外，切勿嘗試卸下任何其他部件或進行更換。
- ◆ 電動工具之修理，僅可由認證的技術人員執行。請勿交由非百得認證服務中心的技術人員進行修理、維護、調整。若產品經由非百得認證的維修工程師拆解、組裝、調整，恕無法適用百得一年家用保修條款。為充份發揮其功能，修理、維護、調整請務必使用原廠零件。百得認證服務中心擁有保修條款解釋權。

其他安全指示

殘餘風險

使用工具時可能會出現未包括在隨附的安全警告中的其他殘餘風險。誤用、長時間使用工具等因素會導致這些風險。

即使遵循相關安全規定並採用安全裝置，仍然無法避免某些殘餘風險。此類風險包括：

- ◆ 接觸活動部件所引起的傷害。
- ◆ 接觸熱部件所引起的傷害。
- ◆ 更換任何部件或配件所引起的傷害。
- ◆ 長時間使用器具所引起的傷害。如果長時間使用任何器具，請確保可以定期休息。

電池和充電器

電池

- ◆ 切勿因任何原因嘗試打開電池。
- ◆ 請勿將電池暴露在水中。
- ◆ 請勿將電池暴露於過熱環境中。
- ◆ 請勿將電池存放在溫度超過 40°C 的地方。
- ◆ 只可在環境溫度介於 10°C 和 40°C 之間的情況下為電池充電。
- ◆ 只能使用本器具 / 工具隨附的充電器為電池充電。使用不適當的充電器可能會導致觸電或電池過熱。
- ◆ 處置電池時，請遵循「保護環境」一節所提供的指示。
- ◆ 請勿穿刺或撞擊電池組導致其損壞 / 變形，因為這可能會引起傷害及火災風險。
- ◆ 請勿為損壞的電池充電。
- ◆ 在極端條件下，電池可能會發生漏電現象。如果發現電池上出現液體，請仔細用布將其擦掉。避免皮膚接觸到液體。
- ◆ 若電池液體接觸到皮膚或眼睛，請遵循以下指示。

警告！電池液體可能會導致人身傷害或財產損失。如果電池液體接觸到皮膚，請立即以清水沖洗。如皮膚出現紅腫、疼痛或刺激反應，請尋求醫療協助。若電池液體接觸到眼睛，請立即以清水沖洗並尋求醫療協助。

充電器

您的充電器專為特定電壓而設計。請務必檢查電源電壓是否與銘牌上的電壓以及技術資料表上的資訊一致。

警告！切勿嘗試使用一般的電源插頭替換充電器裝置。

- ◆ 只能使用 Black& Decker 充電器為本器具 / 工具隨附的電池充電。其他非原廠電池可能會爆裂，導致人身傷害和損害。
- ◆ 切勿嘗試為不可再充電電池充電。
- ◆ 若電源線損壞，則必須送往製造廠商或獲授權的 BLACK & DECKER 維修中心進行更換，以避免發生危險。
- ◆ 請勿將充電器暴露在水中。
- ◆ 請勿打開充電器。
- ◆ 請勿刺破充電器。
- ◆ 必須在通風良好的區域為器具 / 工具 / 電池充電。

電氣安全

您的充電器專為特定電壓而設計。請務必檢查電源電壓是否與銘牌上的電壓一致。切勿嘗試使用一般的電源插頭替換充電器裝置。

充電器上的符號



使用器具前，請仔細閱讀本手冊全部內容。



本工具採用雙重絕緣，因此無需接地線。請務必檢查電源供應器的電壓是否與銘牌上的電壓一致。



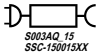
充電底座僅供室內使用。

製造年份及機號 (範例)

2016	23	BM
西元年份	週數	機號

器具上的標籤

本器具上具有以下符號與日期代碼：



僅可搭配使用充電器 S003AQ_15 / SSC-150015XX

功能部件

本工具包括以下部分或全部功能部件。

1. 開關 (On/Off)
2. 集塵筒
3. 充電器

圖 A

6. 乾式吸取布質濾心

為電池充電 (圖 B、C)

- ◆ 將充電器 (3) 接入裝置 (3a) 後方的充電埠，然後將插頭插入電源插座。
- ◆ 打開電源插座。

使用

- ◆ 第一次使用之前，必須將電池充電至少 10 小時。
- ◆ 在電池用完電量後，建議馬上充電，鋰電池請勿過度放電，電力過度耗竭會導致鋰電池損壞。若長時間未使用電池 (1 年以上)，請每 6 個月為電池充電一次，以確保電池壽命。

開啟與關閉 (圖 D)

- ◆ 若要開啟本器具電源，請按住電源開關 (1)。
 - ◆ 若要關閉本器具電源，請鬆開電源開關 (1)。
- 警告！切勿使用這些裝置吸取潮濕的物品。

優化吸力

為保持最佳吸力，在使用期間，必須定期清潔濾芯。

清空和清潔產品。

取下集塵筒與濾心 (圖 E 和圖 F)。

警告！濾心可以重複使用，且應定期清潔。

- ◆ 逆時針轉動集塵筒 (2)，然後從裝置的手柄上取下集塵筒。
- ◆ 手持集塵筒並置於垃圾桶或水槽上方，然後拉出濾心 (4) 將集塵筒清空。
- ◆ 若要裝回集塵筒，請將其放回到手柄上並順時針轉動，直到集塵筒牢牢固定。

警告！操作器具時，一定要與濾心配合使用。

乾淨的濾心方可得到最佳的塵埃收集效果。

清潔集塵筒和濾心

- ◆ 可以使用溫肥皂水清洗集塵筒與濾心。
- ◆ 在重新安裝濾心與集塵筒前，請確保二者均已晾乾。

更換濾心

濾心如果出現磨損或損壞，亦應進行更換。

維護

本 Black & Decker 插電式或充電式器具 / 工具採用獨特設計，能夠長時間使用，並且只需最少的維護。若要持續獲得令人滿意的操作效果，需進行正確的器具維護與定期清潔。

警告！在為插電式 / 充電式電動工具執行任何維護工作之前：

- ◆ 關閉電源開關並拔下器具 / 工具的插頭。
- ◆ 或者，若器具 / 工具使用獨立電池組，請關閉電源開關並將電池從器具 / 工具中取下。
- ◆ 或者，若該工具使用內置電池，請將電池完全放電，然後再關閉電源開關。
- ◆ 清潔之前，請拔下充電器的插頭。本充電器除了定期清潔之外，不需要執行任何維護操作。
- ◆ 定期使用軟刷或乾布清潔器具 / 工具 / 充電器內的通風槽。
- ◆ 請定期使用濕布清潔電動機外殼。請勿使用任何研磨性或溶劑型的清潔劑。

保護環境



分類回收。帶有此標誌的產品和電池必須與一般家庭廢物分開處置。

產品和電池包含可重複使用或回收的材料，可降低對原材料的需求。請根據當地法規回收電氣產品和電池。如需更多資訊，請造訪 www.2helpU.com

服務資訊

Black & Decker 在亞洲地區提供覆蓋範圍廣泛的公司隸屬和授權服務地點。所有的 Black & Decker 維修中心都具有訓練有素的人員，為客戶提供高效、可靠的電動工具服務。

若您需要技術建議、維修或原廠替換部件，請聯絡最靠近您的 Black & Decker 地點。

附註

- ◆ Black & Decker 秉持不斷改善產品的原則，因此，我們保留隨時變更產品規格而不預先通知的權利。
- ◆ 標準設備及配件可能視國家 / 地區而有所不同。
- ◆ 產品規格可能視國家 / 地區而有所不同。
- ◆ 並非在所有的國家 / 地區都將提供完整的產品系列。請聯絡您當地的 Black & Decker 經銷商以瞭解所提供的產品系列。

技術資料

	NVB115J
電壓 (V _{ac})	3.6
電池	鋰電池, 1.5Ah
重量 (Kg)	0.65
充電器	S003AQ_15 / SSC-150015XX
輸入電壓 (V _{ac})	100 - 240
輸出電壓 (V)	15
電流 (mA)	150
大約充電時間 (h)	10
大約連續使用時間 (m)	9
吸力 (AW)	6.5
集塵盒容量 (ml)	300

進口 / 委製廠商：新加坡商百得電動工具（股）公司台灣分公司

地址：台北市士林區德行西路 33 號 2 樓

電話：02-2834-1741

วัตถุประสงค์การใช้งาน

เครื่องดูดฝุ่นมือถือ BLACK + DECKER NVB115JL Dustbuster® ออกแบบมาสำหรับการดูดทำความสะอาดที่เป็นพื้นที่แห้งและไม่สกปรกมาก เครื่องมือนี้มีวัตถุประสงค์เพื่อใช้งานภายในบ้านเท่านั้น

ข้อปฏิบัติเพื่อความปลอดภัย



คำเตือน! โปรดอ่านคำเตือนเพื่อความปลอดภัยและคำแนะนำทั้งหมด การไม่ปฏิบัติตามคำเตือนและคำแนะนำเหล่านี้ อาจทำให้ถูกไฟฟ้าช็อต เกิดเพลิงไหม้ และ/หรือบาดเจ็บสาหัสได้



คำเตือน! เมื่อใช้เครื่องมือไฟฟ้าที่ใช้ไฟจากแบตเตอรี่ ต้องปฏิบัติตามข้อควรระวังเพื่อความปลอดภัยพื้นฐาน รวมทั้งข้อควรระวังต่อไปนี้ เพื่อลดความเสี่ยงต่อการเกิดไฟไหม้ แบตเตอรี่รั่ว ได้รับความเจ็บ และวัสดุเสียหาย

- อ่านคู่มือเล่มนี้ทั้งหมดอย่างละเอียดก่อนใช้งานเครื่องมือนี้
- วัตถุประสงค์การใช้งานได้อธิบายไว้ในคู่มือนี้แล้ว การใช้อุปกรณ์เสริมหรืออุปกรณ์ยึดติด หรือการใช้งานใดๆ กับเครื่องมือนี้ นอกเหนือจากที่ได้แนะนำในคู่มือการใช้งานนี้ อาจเสี่ยงต่อการได้รับบาดเจ็บ
- เก็บรักษาเครื่องมือนี้ไว้เพื่อการอ้างอิงในอนาคต

การใช้เครื่องมือของคุณ

- อย่าใช้เครื่องมือนี้ดูดของเหลวหรือวัสดุใดๆ ที่อาจก่อให้เกิดไฟไหม้
- ห้ามใช้เครื่องมือใกล้บริเวณที่มีน้ำ
- อย่าจุ่มเครื่องลงในน้ำ
- ห้ามดึงสายชาร์จเพื่อถอดเครื่องชาร์จออกจากเต้ารับ เก็บสายชาร์จให้พ้นจากความร้อน น้ำมัน และของมีคม

- เด็กที่มีอายุตั้งแต่ 8 ปีขึ้นไป และบุคคลที่มีความบกพร่องทางร่างกาย ทางความรู้สึก หรือทางจิตประสาท หรือขาดประสบการณ์และความรู้สามารถใช้เครื่องมือนี้ได้หากมีการควบคุมดูแลหรือให้คำแนะนำ การใช้เครื่องมืออย่างปลอดภัยและเข้าใจถึงอันตรายที่อาจเกิดขึ้น ห้ามเด็กเล่นเครื่องมือไม่ควรให้เด็กทำความสะอาดและบำรุงรักษาเครื่องโดยไม่มีการควบคุมดูแล

การตรวจสอบและการซ่อมแซม

- ก่อนใช้งาน ให้ตรวจสอบเครื่องเพื่อหาชิ้นส่วนที่บกพร่องหรือชำรุดเสียหาย ตรวจสอบว่ามีการแตกหักของชิ้นส่วน ความเสียหายของตัวสวิตช์ และสภาพอื่นใดที่อาจส่งผลต่อการใช้งานหรือไม่
- ห้ามใช้เครื่องหากมีชิ้นส่วนใดๆ ชำรุดเสียหายหรือบกพร่อง
- ให้ศูนย์ซ่อมที่ได้รับอนุญาตเป็นผู้ซ่อมแซมหรือเปลี่ยนชิ้นส่วนที่ชำรุดหรือบกพร่อง
- ตรวจสอบความเสียหายของสายชาร์จอยู่เสมอ เปลี่ยนเครื่องชาร์จหากสายเกิดชำรุดเสียหายหรือบกพร่อง
- อย่าพยายามถอดหรือเปลี่ยนชิ้นส่วนใดๆ นอกเหนือจากที่ระบุในคู่มือนี้

คำแนะนำเพื่อความปลอดภัยเพิ่มเติม

ความเสี่ยงอื่นๆ ที่ยังมีอยู่

ความเสี่ยงอื่นๆ ที่ไม่ได้ระบุในคำเตือนเพื่อความปลอดภัยนี้ อาจเกิดขึ้นได้เมื่อใช้เครื่องมือ ความเสี่ยงเหล่านี้อาจเกิดจากการใช้อย่างไม่ถูกต้อง การใช้เป็นเวลานาน เป็นต้น

แม้ว่าจะปฏิบัติตามข้อกำหนดด้านความปลอดภัยที่เกี่ยวข้อง และใช้อุปกรณ์นิรภัย แต่ความเสี่ยงอื่นๆ ที่ยังมีอยู่บางอย่างก็ไม่สามารถหลีกเลี่ยงได้ ความเสี่ยงเหล่านั้นได้แก่

- ◆ การบาดเจ็บที่เกิดจากการสัมผัสชิ้นส่วนที่หมุน/เคลื่อนที่
- ◆ การบาดเจ็บที่เกิดจากการสัมผัสชิ้นส่วนใด ๆ ที่มีความร้อน
- ◆ การบาดเจ็บที่เกิดขณะเปลี่ยนชิ้นส่วน ใบมีดหรืออุปกรณ์เสริม
- ◆ การบาดเจ็บที่เกิดจากการใช้เครื่องมือเป็นระยะเวลานาน ต้องแน่ใจว่าคุณได้หยุดพักเป็นระยะ

แบตเตอรี่และเครื่องชาร์จ

แบตเตอรี่

- ◆ ห้ามพยายามแกะตัวแบตเตอรี่ในทุกกรณี
- ◆ อย่าให้แบตเตอรี่สัมผัสน้ำ
- ◆ อย่าให้แบตเตอรี่สัมผัสความร้อน
- ◆ ห้ามเก็บแบตเตอรี่ในสถานที่ที่อุณหภูมิอาจสูงเกิน 40°C
- ◆ ชาร์จแบตเตอรี่ที่อุณหภูมิห้องระหว่าง 10°C ถึง 40°C เท่านั้น
- ◆ ชาร์จแบตเตอรี่ด้วยเครื่องชาร์จที่ให้มาพร้อมเครื่องเท่านั้น การใช้เครื่องชาร์จที่ไม่ถูกต้อง อาจทำให้เกิดไฟช็อตหรือทำให้แบตเตอรี่ร้อนจัดได้
- ◆ เมื่อจะทิ้งแบตเตอรี่ ให้ทำตามคำแนะนำในส่วน "การปกป้องสิ่งแวดล้อม"
- ◆ อย่าทำให้แบตเตอรี่ชำรุดหรือบิดเบี้ยวด้วยการเจาะหรือการทุบ มิฉะนั้นอาจทำให้เกิดความเสี่ยงจากการบาดเจ็บและเพลิงไหม้ได้
- ◆ ห้ามชาร์จแบตเตอรี่ที่ชำรุด
- ◆ ในสภาพที่หนักที่สุดอาจเกิดการรั่วของแบตเตอรี่ได้ เมื่อคุณสังเกตเห็นช่องเหลวบนแบตเตอรี่ ให้ใช้ผ้าเช็ดของเหลวออกอย่างระมัดระวัง หลีกเลี่ยงการสัมผัสถูกผิวหนัง
- ◆ ในกรณีที่สัมผัสถูกกับผิวหนังหรือดวงตา ให้ปฏิบัติตามคำแนะนำด้านล่าง

คำเตือน! ของเหลวจากแบตเตอรี่อาจทำให้เกิดการบาดเจ็บหรือความเสียหายต่อทรัพย์สิน ในกรณีที่สัมผัสถูกผิวหนัง ให้รีบล้างด้วยน้ำ ถ้าผิวหนังเป็นรอยแดง แสบ หรือระคายเคือง ให้รีบพบแพทย์ ในกรณีที่สัมผัสถูกผิวหนัง ให้รีบล้างออกด้วยน้ำสะอาดและไปพบแพทย์

เครื่องชาร์จ

เครื่องชาร์จของคุณได้รับการออกแบบมาสำหรับแรงดันไฟฟ้าที่กำหนดไว้โดยเฉพาะ ต้องตรวจสอบกำลังไฟเพื่อให้ตรงกับแรงดันไฟฟ้าบนแผ่นแสดงพิกัดเสมอ

คำเตือน! ห้ามเปลี่ยนสายปลั๊กไฟของเครื่องชาร์จเป็นสายปลั๊กไฟธรรมดาโดยเด็ดขาด

- ◆ ใช้เครื่องชาร์จ Black & Decker เพื่อชาร์จแบตเตอรี่ภายในเครื่องที่ให้มาพร้อมกันเท่านั้น การชาร์จแบตเตอรี่ชนิดอื่นๆ อาจทำให้แบตเตอรี่ระเบิดและเกิดการบาดเจ็บและความเสียหายได้
- ◆ ห้ามชาร์จ แบตเตอรี่ชนิดชาร์จซ้ำไม่ได้
- ◆ ถ้าสายไฟของตัวเครื่องชำรุดเสียหาย ต้องได้รับการเปลี่ยนโดยผู้ผลิตหรือศูนย์บริการของ Black & Decker ที่ได้รับอนุญาตเพื่อหลีกเลี่ยงอันตรายที่อาจเกิดขึ้นได้
- ◆ อย่าให้เครื่องชาร์จสัมผัสน้ำ
- ◆ ห้ามแกะเปิดเครื่องชาร์จ
- ◆ ห้ามใช้สิ่งใดแทนเข้าไปในตัวเครื่องชาร์จ
- ◆ ต้องวางอุปกรณ์/เครื่องมือ/แบตเตอรี่ไว้ในบริเวณที่มีการระบายอากาศเป็นอย่างดีในขณะที่ชาร์จ

ความปลอดภัยทางไฟฟ้า

เครื่องชาร์จของคุณได้รับการออกแบบมาสำหรับแรงดันไฟฟ้าที่กำหนดไว้โดยเฉพาะ ต้องตรวจสอบกำลังไฟเพื่อให้ตรงกับแรงดันไฟฟ้าบนแผ่นแสดงพิกัดเสมอ ห้ามเปลี่ยนสายปลั๊กไฟของเครื่องชาร์จเป็นสายปลั๊กไฟธรรมดาโดยเด็ดขาด

สัญลักษณ์ต่างๆ บนเครื่องชาร์จ



อ่านคู่มือเล่มนี้ทั้งหมดอย่างละเอียดก่อนใช้งานเครื่องมือนี้



เครื่องมือนี้มีฉนวนสองชั้น ดังนั้นจึงไม่จำเป็นต้องต่อสายดิน ต้องตรวจสอบกำลังไฟเพื่อให้ตรงกับแรงดันไฟฟ้าบนแผ่นแสดงพิกัดเสมอ



ฐานเครื่องชาร์จนี้มีวัตถุประสงค์เพื่อการใช้งานในที่ร่มเท่านั้น

ป้ายบนตัวอุปกรณ์

สัญลักษณ์ต่อไปนี้จะปรากฏบนอุปกรณ์นี้พร้อมรหัสวันที่ต่อไปนี



ใช้กับสายชาร์จต่อไปนีเท่านั้น
S003AQ_15 / SSC-150015XX

คุณสมบัติ

เครื่องมือนี้มีคุณสมบัติบางส่วนหรือทั้งหมดต่อไปนี้

1. สวิตช์เปิดปิด
2. ที่เก็บฝุ่น
3. สายชาร์จ

รูป A

6. ตัวกรองฝุ่นแห้งแบบผ้า

การชาร์จแบตเตอรี่ (รูป B, C)

- ◆ ใส่สายชาร์จ (3) ในช่องเสียบสายชาร์จที่อยู่หลังตัวเครื่อง (3a) แล้วเสียบเข้ากับเต้าเสียบไฟฟ้า
- ◆ เปิดสวิตช์เต้าเสียบไฟฟ้า

การใช้งาน

- ◆ ก่อนใช้งานครั้งแรก ต้องชาร์จแบตเตอรี่อย่างน้อย 10 ชั่วโมง

การเปิดและปิดสวิตช์ (รูป D)

- ◆ ในการเปิดสวิตช์อุปกรณ์ ให้กดสวิตช์เปิด/ปิด ค้างไว้ (1)
 - ◆ ในการปิดสวิตช์อุปกรณ์ ให้ปล่อยสวิตช์เปิด/ปิด (1)
- คำเตือน!** ห้ามใช้อุปกรณ์เหล่านี้กับงานเปียก

การทำให้แรงดูดมีประสิทธิภาพสูงสุด

ในการทำให้แรงดูดมีประสิทธิภาพสูงสุด ตัวกรองจะต้องสะอาดอยู่เสมอขณะใช้งาน

การถ่ายฝุ่นออกและการทำความสะอาดผลิตภัณฑ์

การถอดที่เก็บฝุ่นและตัวกรองออก (รูป E และ F)

คำเตือน! ตัวกรองสามารถนำมาใช้ซ้ำได้และควรทำความสะอาดอยู่เสมอ

- ◆ หมุนที่เก็บฝุ่น (2) ในทิศทางเข็มนาฬิกา จากนั้นถอดออกจากตัวจับของตัวเครื่อง
- ◆ ถูที่เก็บฝุ่นโดยมีสิ่งขยะหรืออ่างรองไว้ จากนั้นดึงตัวกรอง (4) ออกเพื่อถ่ายสิ่งสกปรกออก
- ◆ ใส่ที่เก็บฝุ่นเข้าไปคืนในตำแหน่งแล้วหมุนตามเข็มนาฬิกาจนกว่าจะล็อกแน่นเข้าตำแหน่ง

คำเตือน! อย่าใช้อุปกรณ์โดยไม่มีตัวกรอง จะต้องใช้ตัวกรองที่สะอาดเท่านั้นเพื่อให้อุปกรณ์ได้อย่างมีประสิทธิภาพสูงสุด

การทำความสะอาดที่เก็บฝุ่นและตัวกรอง

- ◆ ล้างที่เก็บฝุ่นและตัวกรองด้วยน้ำสบู่อุ่น
- ◆ ตรวจสอบว่าที่เก็บฝุ่นและตัวกรองต้องแห้งก่อนจะใส่กลับคืน

การเปลี่ยนตัวกรอง

ควรเปลี่ยนตัวกรองทุก 6 หรือ 9 เดือน หรือเมื่อใดก็ตามที่ตัวกรองเสื่อมสภาพหรือมีความเสียหาย

โปรดติดต่อขอซื้ออะไหล่ตัวกรองจากตัวแทนจำหน่าย BLACK+DECKER

การบำรุงรักษา

อุปกรณ์/เครื่องมือแบบมีสาย/ไร้สายของ BLACK+DECKER ได้รับการออกแบบมาเพื่อการทำงานเป็นเวลานาน โดยต้องการการบำรุงรักษาที่น้อยที่สุด ความพึงพอใจในการใช้งานอย่างต่อเนื่องจะขึ้นอยู่กับการดูแลรักษาเครื่องมือและการทำความสะอาดอย่างสม่ำเสมอ

คำเตือน! ก่อนทำการบำรุงรักษาเครื่องมือแบบมีสาย/ไร้สาย ให้ดำเนินการต่อไปนี้

- ◆ ปิดสวิตช์และถอดปลั๊กอุปกรณ์/เครื่องมือออก
- ◆ หรือปิดสวิตช์และถอดแบตเตอรี่ออกจากอุปกรณ์/เครื่องมือหากอุปกรณ์/เครื่องมือมีชุดแบตเตอรี่แยกต่างหาก
- ◆ หรือใช้แบตเตอรี่จนหมดพลังงานหากเป็นแบตเตอรี่ในตัว จากนั้นปิดสวิตช์
- ◆ ถอดปลั๊กสายชาร์จออกก่อนทำความสะอาด สายชาร์จของคุณไม่จำเป็นต้องมีการบำรุงรักษาอื่นนอกจากการทำความสะอาดเป็นประจำ
- ◆ ทำความสะอาดของระบอบอากาศในอุปกรณ์/เครื่องมือ/สายชาร์จอยู่เสมอโดยใช้แปรงนุ่มหรือผ้าแห้ง
- ◆ ทำความสะอาดที่ครอบมอเตอร์อย่างสม่ำเสมอโดยใช้ผ้าแห้งผาด อย่าใช้อุปกรณ์ทำความสะอาดที่หยาบหรือน้ำยาที่เป็นสารละลาย

การคุ้มครองสิ่งแวดล้อม



ทั้งแยกต่างหาก ต้องไม่นำผลิตภัณฑ์และแบตเตอรี่ที่มีสัญลักษณ์นี้ไปทิ้งรวมกับของเสียในบ้านตามปกติ

ผลิตภัณฑ์และแบตเตอรี่มีวัสดุที่สามารถนำมาใช้ใหม่ได้หรือนำมารีไซเคิลได้เพื่อเป็นการลดความต้องการด้านวัตถุดิบ โปรดรีไซเคิลผลิตภัณฑ์ไฟฟ้าและแบตเตอรี่ตามข้อบังคับในห้องถิ่น โปรดดูข้อมูลเพิ่มเติมที่ www.2helpU.com

ข้อมูลด้านการบริการ

Black & Decker มีเครือข่ายศูนย์บริการทั้งที่บริษัทเป็นเจ้าของและที่ได้รับอนุญาตมากมายทั่วยุโรป ศูนย์บริการของ Black & Decker ทุกแห่งมีบุคลากรที่ชำนาญการไว้คอยให้บริการลูกค้าเกี่ยวกับผลิตภัณฑ์อย่างมีประสิทธิภาพและเชื่อถือได้

โปรดติดต่อศูนย์ของ Black & Decker ที่ใกล้คุณที่สุดหากคุณต้องการคำแนะนำด้านเทคนิค การซ่อมแซม หรือการเปลี่ยนชิ้นส่วนแท้จากโรงงาน

หมายเหตุ

- Black & Decker มินโยบายในการปรับปรุงผลิตภัณฑ์อย่างต่อเนื่อง เราจึงขอสงวนสิทธิ์ในการเปลี่ยนแปลงข้อมูลจำเพาะของผลิตภัณฑ์โดยไม่แจ้งให้ทราบล่วงหน้า
- อุปกรณ์และอุปกรณ์เสริมมาตรฐานอาจแตกต่างกันไปในแต่ละประเทศ
- ข้อมูลจำเพาะของผลิตภัณฑ์อาจแตกต่างกันไปในแต่ละประเทศ
- ผลิตภัณฑ์ทุกชนิดอาจไม่มีจำหน่ายในทุกประเทศ โปรดติดต่อตัวแทน Black & Decker ในท้องถิ่นของคุณเพื่อสอบถามความพร้อมจำหน่ายของผลิตภัณฑ์

ข้อมูลด้านเทคนิค

	NVB115J
แรงดันไฟฟ้า (V_{dc})	3.6
แบตเตอรี่	Li-Ion
น้ำหนัก (กก.)	0.65
สายชาร์จ	S003AQ_15 / SSC-150015XX
แรงดันไฟฟ้าขาเข้า (V_{in})	100 - 240
แรงดันไฟฟ้า ขาออก (โวลต์)	15
กระแสไฟฟ้า (mA)	150
เวลาชาร์จโดยประมาณ (ชม.)	10

Tujuan penggunaan

Pengisap debu genggam BLACK + DECKER NVB115JL Dustbuster® dirancang sebagai alat pembersih debu kering yang ringan. Peralatan ini hanya ditujukan untuk penggunaan di rumah.

Petunjuk keselamatan



Peringatan! Baca semua petunjuk keselamatan dan instruksi.

Jika peringatan serta instruksi yang dicantumkan tidak dipatuhi, dapat menimbulkan sengatan listrik, kebakaran, dan/atau cedera parah.



Peringatan! Bila menggunakan peralatan bertenaga baterai, petunjuk keselamatan dasar, termasuk yang berikut, harus selalu dipatuhi untuk mengurangi risiko kebakaran, kebocoran baterai, cedera badan, dan kerusakan materi.

- ♦ Baca seluruh panduan ini dengan cermat sebelum menggunakan peralatan.
- ♦ Tujuan penggunaan dijelaskan dalam panduan ini. Penggunaan aksesori atau peralatan tambahan atau pengoperasian peralatan selain yang disarankan dalam panduan ini dapat menimbulkan risiko cedera badan.
- ♦ Simpan panduan ini untuk referensi di masa mendatang.

Menggunakan peralatan

- ♦ Jangan gunakan peralatan untuk membersihkan cairan atau bahan yang dapat terbakar.
- ♦ Jangan gunakan peralatan di dekat air.
- ♦ Jangan masukkan peralatan ke dalam air.
- ♦ Jangan tarik kepala pengisi daya untuk melepas sambungan pengisi daya dari soket. Jauhkan kepala pengisi daya dari panas, minyak, dan tepi tajam.

- ♦ Peralatan ini dapat digunakan oleh anak-anak berusia 8 tahun ke atas, orang dengan keterbatasan fisik, pancaindra, maupun mental, atau yang tidak memiliki pengalaman dan pengetahuan memadai, kecuali jika mereka telah mendapatkan pengawasan atau petunjuk terkait penggunaan peralatan ini secara aman dan memahami kemungkinan bahaya yang muncul. Peralatan ini tidak boleh dimainkan anak-anak. Pembersihan dan pemeliharaan oleh pengguna tidak boleh dilakukan oleh anak-anak kecuali dalam pengawasan.

Pemeriksaan dan perbaikan

- ♦ Sebelum digunakan, periksa apakah ada bagian peralatan yang rusak atau cacat. Periksa apakah ada bagian yang pecah, kerusakan tombol, atau kondisi lainnya yang dapat memengaruhi pengoperasian.
- ♦ Jangan gunakan peralatan jika ada bagian yang rusak atau cacat.
- ♦ Minta agen perbaikan resmi untuk memperbaiki atau mengganti bagian yang rusak atau cacat.
- ♦ Periksa secara rutin kepala pengisi daya untuk memastikan tidak ada kerusakan. Ganti pengisi daya jika kepala rusak atau cacat.
- ♦ Jangan coba untuk melepas atau mengganti bagian mana pun selain yang disebutkan dalam panduan ini.

Petunjuk tambahan tentang keselamatan

Risiko residu.

Risiko residu lain dapat timbul bila menggunakan alat yang tidak diberikan bersama peringatan keselamatan yang disertakan. Risiko tersebut dapat timbul karena kesalahan penggunaan, penggunaan dalam waktu lama, dsb.

Meskipun peraturan keselamatan yang relevan diterapkan dan perangkat keselamatan digunakan, risiko residu tertentu tidak dapat dihindari. Risiko tersebut mencakup:

- ♦ Cedera karena menyentuh bagian yang bergerak.
- ♦ Cedera karena menyentuh bagian yang panas.
- ♦ Cedera yang terjadi saat mengganti suku cadang atau aksesori.
- ♦ Cedera karena menggunakan peralatan dalam waktu lama. Saat menggunakan peralatan apa pun dalam waktu lama, pastikan Anda meluangkan waktu untuk beristirahat.

Baterai dan pengisi daya

Baterai

- ♦ Jangan coba buka dengan alasan apa pun.
- ♦ Jauhkan baterai dari air.
- ♦ Jauhkan baterai dari panas.
- ♦ Jangan simpan di lokasi dengan suhu yang dapat melebihi 40°C.
- ♦ Hanya ganti dalam suhu ruang antara 10°C hingga 40°C.
- ♦ Isi daya hanya menggunakan pengisi daya yang diberikan bersama peralatan/alat. Penggunaan pengisi daya yang salah dapat mengakibatkan sengatan listrik atau baterai terlalu panas.
- ♦ Saat membuang baterai, ikuti petunjuk yang diberikan dalam bagian "Melindungi lingkungan".
- ♦ Jangan rusak/bongkar unit baterai dengan menusuk atau membantingnya, karena dapat menimbulkan risiko cedera dan kebakaran.
- ♦ Jangan isi daya baterai yang rusak.
- ♦ Dalam kondisi ekstrem, baterai dapat bocor. Bila terlihat cairan keluar dari baterai, seka cairan tersebut dengan hati-hati menggunakan kain. Jangan sampai mengenai kulit.

- ♦ Jika mengenai kulit atau mata, ikuti petunjuk di bawah ini.

Peringatan! Cairan baterai dapat mengakibatkan cedera badan atau kerusakan properti. Jika mengenai kulit, segera bersihkan dengan air. Jika kulit memerah, terasa sakit, atau iritasi, hubungi dokter. Jika mengenai mata, segera bilas dengan air bersih dan hubungi dokter.

Pengisi daya

Pengisi daya dirancang untuk tegangan tertentu. Selalu pastikan bahwa tegangan utama sesuai dengan tegangan pada pelat nilai arus dan informasi dalam tabel data teknis.

Peringatan! Jangan coba mengganti unit pengisi daya dengan konektor daya biasa.

- ♦ Gunakan pengisi daya BLACK+DECKER hanya untuk mengisi daya baterai dalam peralatan/alat yang diberikan bersama pengisi daya. Baterai lain dapat meledak, mengakibatkan cedera badan dan kerusakan.
- ♦ Jangan coba mengisi daya baterai yang tidak dapat diisi ulang.
- ♦ Kabel daya yang rusak harus diganti oleh produsen atau Pusat Layanan resmi BLACK+DECKER untuk menghindari bahaya.
- ♦ Jauhkan pengisi daya dari air.
- ♦ Jangan buka pengisi daya.
- ♦ Jangan tusuk pengisi daya.
- ♦ Saat diisi daya, peralatan/alat/baterai harus diletakkan dalam area berventilasi baik.

Keselamatan listrik

Pengisi daya dirancang untuk tegangan tertentu. Selalu pastikan bahwa tegangan daya sesuai dengan tegangan pada pelat nilai arus. Jangan coba mengganti unit pengisi daya dengan konektor daya biasa.

Simbol pada pengisi daya



Baca seluruh panduan ini dengan cermat sebelum menggunakan peralatan.



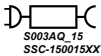
Alat ini berinsulasi ganda; sehingga kabel pengardean tidak diperlukan. Selalu pastikan bahwa catu daya sesuai dengan tegangan pada pelat nilai arus.



Dudukan pengisi daya hanya ditujukan untuk penggunaan di dalam ruangan.

Label pada peralatan

Simbol berikut ini terdapat pada peralatan bersama kode tanggal:



Hanya gunakan dengan pengisi daya S003AQ_15 / SSC-150015XX

Fitur

Alat ini dilengkapi beberapa atau semua fitur berikut ini.

1. Tombol hidup/mati
2. Wadah debu
3. Pengisi daya

Gbr. A

6. Penyaring kain untuk pembersihan kering

Mengisi daya baterai (Gbr. B, C)

- ◆ Pasang pengisi daya (3) ke port pengisian daya di bagian belakang unit (3a), lalu sambungkan ke stopkontak.
- ◆ Hidupkan stopkontak.

Penggunaan

- ◆ Sebelum digunakan untuk pertama kali, baterai harus diisi daya setidaknya 10 jam.

Menghidupkan dan mematikan (gbr. D)

- ◆ Untuk menghidupkan peralatan, tekan terus tombol on/off (1).
- ◆ Untuk mematikan peralatan, lepas tombol on/off (1).

Peringatan! Jangan bersihkan kotoran basah dengan unit ini.

Mengoptimalkan daya isap

Agar daya isap tetap optimal, penyaring harus rutin dibersihkan selama masa pakai.

Mengosongkan dan membersihkan produk.

Melepas wadah dan penyaring debu (gbr. E & F).

Peringatan! Penyaring dapat digunakan kembali dan harus dibersihkan secara teratur.

- ◆ Putar wadah debu (2) berlawanan arah jarum jam, lalu lepas dari pegangan unit.
- ◆ Pegang wadah debu di atas tempat sampah atau wastafel, lalu tarik penyaring (4) untuk mengosongkan isi wadah.
- ◆ Untuk mengganti wadah debu, pasang ke pegangan, lalu putar searah jarum jam hingga terkunci pada tempatnya.

Peringatan! Jangan gunakan peralatan tanpa penyaring. Peralatan dapat membersihkan debu secara optimal hanya bila menggunakan penyaring yang bersih.

Membersihkan wadah dan penyaring debu

- ◆ Wadah dan penyaring debu dapat dicuci menggunakan air sabun yang hangat.
- ◆ Pastikan penyaring dan wadah debu sudah benar-benar kering sebelum dipasang kembali.

Mengganti penyaring debu

Penyaring debu harus diganti setiap 6 hingga 9 bulan dan bila usang atau rusak.

Penyaring pengganti dapat dibeli dari dealer BLACK+DECKER:

Pemeliharaan

Peralatan/alat BLACK+DECKER berkabel/nirkabel dirancang untuk penggunaan jangka panjang dengan pemeliharaan minimal. Penggunaan yang selalu memuaskan tergantung pada cara pemeliharaan yang benar dan pembersihan alat secara teratur.

Peringatan! Sebelum melakukan pemeliharaan apa pun pada alat listrik berkabel/nirkabel:

- ◆ Matikan peralatan/alat, lalu lepas kabelnya.
- ◆ Atau, jika peralatan/alat dilengkapi unit baterai terpisah, matikan dan lepas baterai dari peralatan/alat.
- ◆ Atau, jika baterai terintegrasi, kosongkan baterai sama sekali, kemudian matikan.
- ◆ Lepas kabel pengisi daya sebelum membersihkan. Pengisi daya tidak memerlukan pemeliharaan selain pembersihan teratur.
- ◆ Bersihkan secara teratur celah ventilasi peralatan/alat/pengisi daya menggunakan sikat lembut atau kain kering.
- ◆ Bersihkan kerangka mesin secara teratur menggunakan kain yang lembap. Jangan gunakan bahan pembersih abrasif atau pembersih berbasis asam/pun.

Melindungi lingkungan



Pengumpulan terpisah. Produk dan baterai yang ditandai dengan simbol ini tidak boleh dibuang bersama dengan sampah rumah tangga biasa.

Produk dan baterai berisi bahan yang dapat digunakan kembali atau didaur ulang yang mengurangi permintaan kebutuhan bahan baku. Daur ulang produk listrik dan baterai sesuai dengan ketentuan setempat. Informasi selengkapnya tersedia di www.2helpU.com

Informasi Servis

Black & Decker menawarkan jaringan lengkap lokasi servis resmi milik perusahaan di seluruh Asia. Semua Pusat Servis Black & Decker memiliki staf terlatih agar dapat memberikan layanan produk yang efisien dan andal kepada konsumen.

Bila Anda membutuhkan saran teknis, perbaikan, atau suku cadang pengganti asli pabrik, hubungi lokasi Black & Decker terdekat.

CATATAN

- ◆ Black & Decker memiliki kebijakan untuk terus meningkatkan produk dan karenanya, kami berhak mengubah spesifikasi produk tanpa pemberitahuan sebelumnya.
- ◆ Perlengkapan dan aksesoris standar mungkin berbeda menurut negara.
- ◆ Spesifikasi produk mungkin berbeda menurut negara.
- ◆ Rangkaian produk lengkap mungkin tidak tersedia di semua negara. Untuk mengetahui ketersediaan produk, hubungi dealer Black & Decker setempat Anda.

Data teknis

	NVB115J
Tegangan (V_{dc})	3,6
Baterai	Li-Ion
Berat (Kg)	0,65
Pengisi daya	S003AQ_15 / SSC-150015XX
Tegangan Masuk (V_{ac})	100-240
Output Tegangan (V)	15
Arus (mA)	150
Perkiraan waktu pengisian daya (h)	10

Di Impor oleh
Alamat

: PT. Stanley Black & Decker
: Menara Standard Chartered Level 31
Jl. Prof. Dr. Satrio No. 164 RT/RW 003/004 Kel. Karet, Kec. Setiabudi
Jakarta Selatan, 12930 - Indonesia

Mục đích sử dụng

Máy hút bụi cầm tay BLACK + DECKER NVB115JL Dustbuster® được thiết kế để hút bụi khô nhẹ. Thiết bị này chỉ được sử dụng trong gia đình.

Hướng dẫn an toàn**Cảnh báo! Hãy đọc tất cả các cảnh báo và hướng dẫn về an toàn.**

Việc không tuân thủ các cảnh báo và hướng dẫn được liệt kê dưới đây có thể dẫn đến giật điện, cháy nổ và/hoặc thương tích nghiêm trọng.



Cảnh báo! Khi sử dụng các thiết bị chạy bằng pin, phải luôn tuân theo các biện pháp an toàn cơ bản, bao gồm những nội dung dưới đây, để giảm nguy cơ cháy nổ, rò rỉ pin, thương tích cá nhân và hư hỏng vật liệu.

- ♦ Đọc kỹ toàn bộ hướng dẫn này trước khi sử dụng thiết bị.
- ♦ Mục đích sử dụng được mô tả trong hướng dẫn này. Việc sử dụng bất cứ phụ kiện, thiết bị đi kèm hoặc thực hiện bất kỳ thao tác nào bằng thiết bị này ngoài những nội dung được khuyến nghị trong hướng dẫn này đều có thể dẫn đến nguy cơ gây ra thương tích cá nhân.
- ♦ Giữ lại hướng dẫn này để tham khảo về sau.

Cách sử dụng thiết bị

- ♦ Không sử dụng thiết bị để hút các loại chất lỏng hay bất cứ vật liệu nào có thể bắt lửa.
- ♦ Không sử dụng thiết bị gần nơi có nước.
- ♦ Không ngâm thiết bị trong nước.

- ♦ Tuyệt đối không kéo dây sạc để rút bộ sạc ra khỏi ổ cắm. Giữ dây sạc cách xa nguồn nhiệt, dầu hoặc cạnh sắc.
- ♦ Trẻ em từ 8 tuổi trở lên và những người bị suy giảm khả năng thể chất, cảm giác hay tâm thần hoặc thiếu kinh nghiệm và kiến thức có thể sử dụng thiết bị này nếu họ được giám sát hay hướng dẫn cách sử dụng thiết bị một cách an toàn và hiểu rõ các mối nguy hiểm liên quan. Không để trẻ em nghịch thiết bị này. Không để trẻ em vệ sinh và bảo trì thiết bị mà không có sự giám sát.

Kiểm tra và sửa chữa

- ♦ Trước khi sử dụng, hãy kiểm tra thiết bị xem có bộ phận nào bị hỏng hoặc bị lỏng không. Kiểm tra xem có bộ phận nào bị gãy, công tắc nào bị hỏng không và bất cứ tình trạng nào khác có thể ảnh hưởng đến việc vận hành thiết bị.
- ♦ Không sử dụng thiết bị nếu có bất cứ bộ phận nào bị hỏng hoặc bị lỏng.
- ♦ Mang các bộ phận bị hỏng hoặc lỏng đến đại lý được ủy quyền để sửa chữa hoặc thay thế.
- ♦ Thường xuyên kiểm tra xem dây sạc có bị hỏng không. Thay bộ sạc nếu dây bị hỏng hoặc bị lỏng.
- ♦ Tuyệt đối không tìm cách tháo hoặc thay thế bất cứ bộ phận nào ngoài những bộ phận được chỉ định trong hướng dẫn này.

Hướng dẫn an toàn bổ sung**Các nguy cơ khác.**

Các nguy cơ khác có thể phát sinh khi sử dụng công cụ này có thể không được đưa vào trong cảnh báo an toàn kèm theo. Các nguy cơ này có thể phát sinh do sử dụng sai mục đích, sử dụng trong khoảng thời gian dài, v.v.

Kể cả việc áp dụng các quy tắc an toàn liên quan và sử dụng các thiết bị an toàn cũng không thể tránh được một số nguy cơ khác. Những nguy cơ này bao gồm:

- ♦ Thương tích do chạm vào bất cứ bộ phận đang chuyển động nào.
- ♦ Thương tích do chạm vào bất cứ bộ phận nóng nào.
- ♦ Thương tích gây ra khi thay bất cứ bộ phận hay phụ kiện nào.
- ♦ Thương tích do sử dụng thiết bị trong khoảng thời gian dài. Khi sử dụng bất cứ thiết bị nào trong khoảng thời gian dài, bạn phải đảm bảo cho thiết bị nghỉ thường xuyên.

Pin và bộ sạc

Pin

- ♦ Tuyệt đối không cố mở pin ra vì bất cứ lý do gì.
- ♦ Không để pin tiếp xúc với nước.
- ♦ Không để pin tiếp xúc với nguồn nhiệt.
- ♦ Không bảo quản ở nơi có nhiệt độ có thể vượt quá 40°C.
- ♦ Chỉ sạc khi nhiệt độ xung quanh trong khoảng từ 10°C đến 40°C.
- ♦ Chỉ sạc bằng bộ sạc đi kèm với thiết bị/dụng cụ. Sử dụng bộ sạc không phù hợp có thể dẫn đến giật điện hoặc làm pin quá nóng.
- ♦ Khi thải bỏ pin, hãy làm theo các hướng dẫn trong phần "Bảo vệ môi trường".
- ♦ Không làm hỏng/biến dạng vỏ pin bằng cách chọc thủng hay dùng lực tác động, vì việc này có thể dẫn đến nguy cơ gây thương tích hoặc cháy nổ.
- ♦ Không sạc pin đã hỏng.
- ♦ Trong các điều kiện khắc nghiệt, pin có thể bị rò rỉ. Khi bạn thấy chất lỏng trên pin, hãy cẩn thận dùng khăn lau sạch chất lỏng đó. Tránh để tiếp xúc với da.
- ♦ Trong trường hợp chất lỏng dính vào da hoặc mắt, hãy làm theo các hướng dẫn bên dưới.

Cảnh báo! Chất lỏng trong pin có thể gây ra thương tích cá nhân hoặc làm hỏng thiết bị. Trong trường hợp chất lỏng dính vào da, hãy lấy nước rửa ngay. Nếu da bị tấy đỏ, đau hoặc bị kích ứng, hãy tìm kiếm trợ giúp y tế. Trong trường hợp chất lỏng dính vào mắt, hãy lấy nước sạch rửa ngay và tìm kiếm trợ giúp y tế.

Bộ sạc

Bộ sạc này được thiết kế cho một mức điện áp cụ thể. Luôn kiểm tra xem điện áp nguồn có tương ứng với điện áp trên nhãn thông số định mức của bộ sạc và thông số trong bảng thông số kỹ thuật hay không.

Cảnh báo! Tuyệt đối không tìm cách thay bộ sạc bằng phích cắm điện thông thường.

- ♦ Chỉ sử dụng bộ sạc BLACK+DECKER để sạc pin đi kèm với thiết bị/dụng cụ. Các pin khác có thể cháy nổ, gây thương tích cá nhân và hư hỏng.
- ♦ Tuyệt đối không cố sạc pin dùng một lần.
- ♦ Nếu dây nguồn bị hỏng, phải yêu cầu nhà sản xuất hoặc Trung tâm dịch vụ BLACK+DECKER được ủy quyền thay thế dây để tránh nguy hiểm.
- ♦ Không để bộ sạc tiếp xúc với nước.
- ♦ Không mở bộ sạc ra.
- ♦ Không chọc que vào bộ sạc.
- ♦ Thiết bị/dụng cụ/pin phải được đặt ở khu vực thông khí tốt khi sạc.

An toàn điện

Bộ sạc này được thiết kế cho một mức điện áp cụ thể. Luôn kiểm tra xem điện áp nguồn có tương ứng với mức điện áp trên nhãn thông số định mức của bộ sạc hay không. Tuyệt đối không tìm cách thay bộ sạc bằng phích cắm điện thông thường.

Các ký hiệu trên bộ sạc



Đọc kỹ toàn bộ hướng dẫn này trước khi sử dụng thiết bị.



Dụng cụ này được cách điện hai lần; do đó, không cần phải nối đất.

Luôn kiểm tra xem nguồn điện có tương ứng với mức điện áp trên nhãn thông số định mức của máy hay không.



Để sạc chỉ được thiết kế để sử dụng trong nhà.

Ký hiệu trên thiết bị

Trên thiết bị này có các ký hiệu sau đây cùng với mã ngày:



Chỉ sử dụng với bộ sạc S003AQ_15 / SSC-150015XX

Tính năng

Dụng cụ này có một số hoặc tất cả những tính năng sau đây.

1. Công tắc bật/tắt
2. Phểu đựng bụi
3. Bộ sạc

Hình A

6. Bộ lọc hút khô bằng vải

Sạc pin (Hình B, C)

- ◆ Đặt bộ sạc (3) vào cổng sạc ở phía sau thiết bị (3a) và cắm vào ổ cắm điện.
- ◆ Bật công tắc ổ cắm điện.

Sử dụng

- ◆ Trước khi sử dụng lần đầu, phải sạc pin ít nhất 10 tiếng.

Bật và tắt công tắc (hình D)

- ◆ Để bật thiết bị, hãy ấn và giữ công tắc bật/tắt (1).
- ◆ Để tắt thiết bị, hãy thả công tắc bật/tắt (1).

Cảnh báo! Tuyệt đối không sử dụng thiết bị để hút chất lỏng.

Tối ưu hóa lực hút

Để giữ lực hút ở mức tối ưu, phải thường xuyên vệ sinh bộ lọc trong quá trình sử dụng.

Đổ hết rác và vệ sinh thiết bị.

Tháo phểu đựng bụi và bộ lọc (hình E & F).

Cảnh báo! Bộ lọc có thể tái sử dụng được và cần được vệ sinh thường xuyên.

- ◆ Xoay phểu đựng bụi (2) ngược chiều kim đồng hồ và tháo ra khỏi tay cầm thiết bị.
- ◆ Trong khi giữ phểu đựng bụi trên thùng rác hoặc chậu, hãy kéo bộ lọc (4) ra để đổ hết rác bên trong phểu.
- ◆ Để lắp lại phểu đựng bụi, hãy đặt phểu vào tay cầm, rồi xoay theo chiều kim đồng hồ cho đến khi phểu chốt chặt vào vị trí.

Cảnh báo! Tuyệt đối không sử dụng thiết bị nếu không có bộ lọc. Hiệu quả hút bụi chỉ tốt nhất khi bộ lọc sạch.

Vệ sinh phểu đựng bụi và bộ lọc

- ◆ Có thể rửa phểu đựng bụi và bộ lọc trong nước xà phòng ấm.
- ◆ Đảm bảo phểu đựng bụi và bộ lọc đều khô trước khi lắp lại.

Thay bộ lọc

Nên thay bộ lọc mỗi 6 đến 9 tháng và bất cứ khi nào bị mòn hoặc hỏng.

Bộ lọc thay thế có bán tại đại lý BLACK+DECKER:

Bảo trì

Thiết bị/dụng cụ có dây/không dây của BLACK+DECKER được thiết kế để hoạt động trong thời gian dài và ít phải bảo trì nhất. Việc vận hành liên tục theo ý muốn tùy thuộc vào việc bảo quản đúng cách và vệ sinh thường xuyên.

Cảnh báo! Trước khi bảo trì bất kỳ dụng cụ điện có dây/không dây nào:

- ◆ Tắt máy và rút phích cắm của thiết bị/dụng cụ.
- ◆ Hoặc tắt máy và tháo pin ra khỏi thiết bị/dụng cụ nếu thiết bị/dụng cụ có pin rời.
- ◆ Hoặc dùng hết sạch pin nếu pin là loại tích hợp, sau đó tắt máy.
- ◆ Rút phích cắm bộ sạc trước khi vệ sinh. Bộ sạc không cần phải bảo trì nhưng phải thường xuyên lau chùi.
- ◆ Thường xuyên lau chùi các khe thông gió trong thiết bị/dụng cụ/bộ sạc bằng chổi mềm hoặc khăn khô.
- ◆ Thường xuyên lau chùi vỏ động cơ bằng khăn ẩm. Không dùng chất tẩy rửa có chất mài mòn hay có chứa dung môi.

Bảo vệ môi trường



Thu gom riêng. Không được vứt bỏ các sản phẩm và pin có ký hiệu này cùng với rác thải sinh hoạt thông thường.

Các sản phẩm và pin chứa vật liệu có thể được thu hồi hoặc tái chế nhằm giảm nhu cầu về vật liệu thô. Vui lòng tái chế sản phẩm điện và pin theo các quy định tại địa phương. Để biết thêm thông tin, hãy truy cập www.2helpU.com

Thông tin dịch vụ

Black & Decker có một mạng lưới đầy đủ các điểm dịch vụ trực thuộc công ty và được ủy quyền trên khắp châu Á. Tất cả các Trung tâm dịch vụ của Black & Decker đều có đội ngũ nhân viên được đào tạo nhằm cung cấp cho khách hàng các dịch vụ về sản phẩm hiệu quả và đáng tin cậy.

Khi bạn cần lời khuyên về kỹ thuật, sửa chữa hay bộ phận thay thế chính hãng, hãy liên hệ với cơ sở Black & Decker gần nhất.

LƯU Ý

- ◆ Chính sách của Black & Decker là không ngừng cải tiến sản phẩm và do đó, chúng tôi bảo lưu quyền thay đổi thông số kỹ thuật sản phẩm mà không cần thông báo trước.
- ◆ Các thiết bị và phụ kiện tiêu chuẩn có thể khác nhau tùy theo quốc gia.
- ◆ Thông số kỹ thuật sản phẩm có thể khác nhau tùy theo quốc gia.
- ◆ Danh mục sản phẩm hoàn chỉnh có thể không có tại tất cả các quốc gia. Liên hệ với các đại lý của Black & Decker tại địa phương để được cung cấp danh mục sản phẩm.

Thông số kỹ thuật

	NVB115J
Điện áp (V _{ac})	3,6
Pin	Li-Ion
Trọng lượng (Kg)	0,65
Bộ sạc	S003AQ_15 / SSC-150015XX
Điện áp đầu vào (V _{ac})	100 - 240
Điện áp đầu ra (V)	15
Dòng điện (mA)	150
Thời gian sạc xấp xỉ (g)	10

