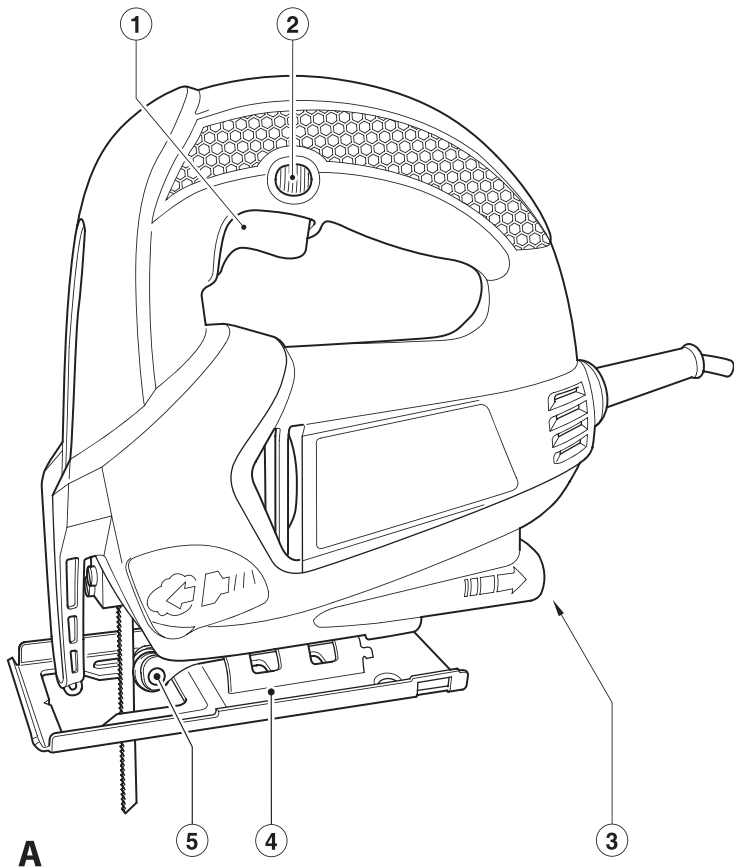
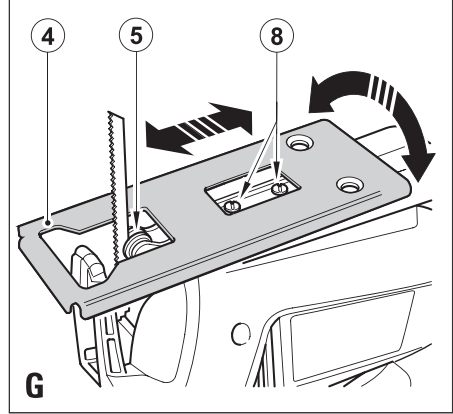
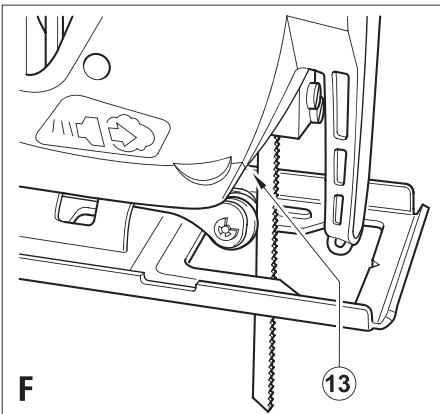
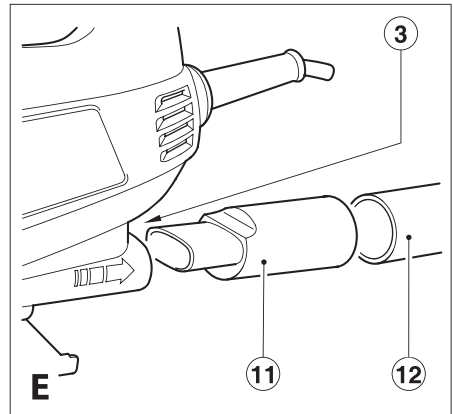
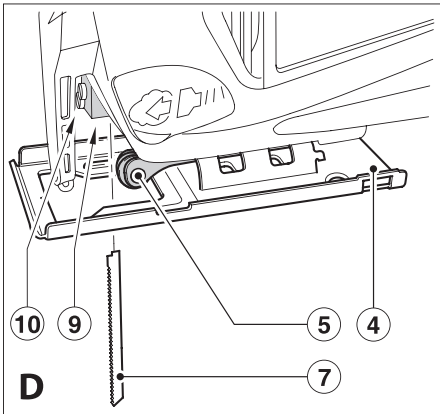
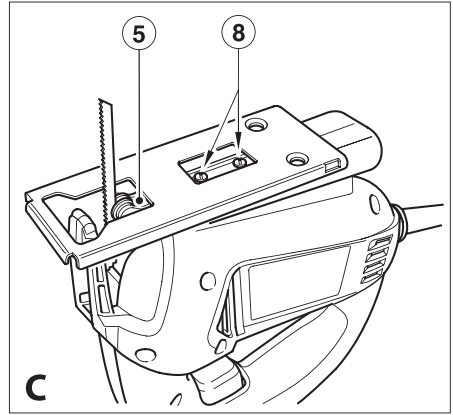
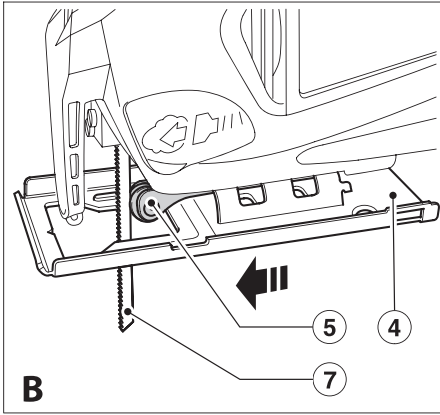


# BLACK+ DECKER™



**KS600E**

简体中文 3



## 可调速曲线锯 KS600E

### 技术数据

可调速曲线锯	KS600E	
输入功率	瓦	450
空载行程频率	转/分	0-3000
最大锯切深度		
木材	毫米	60
钢材	毫米	5
铝材	毫米	10
重量	千克	1.9

### 设计用途

本百得曲线锯的设计目的是锯切木材、塑料和金属板材。此乃非专业用途的曲线锯。

### 安全

#### 电动工具通用安全

**⚠ 警告！** 阅读所有警告和所有说明。不遵照以下警告和说明会导致电击、着火和/或严重伤害。

保存所有警告和说明书以备将来查阅。

在所有下列警告中术语“电动工具”指市电驱动（有线）电动工具或电池驱动（无线）电动工具。

#### a) 工作场地的安全

- 1) 保持工作场地清洁和明亮。混乱和黑暗的场地会引发事故。
- 2) 不要在易爆环境，如有易燃液体、气体或粉尘的环境下操作电动工具。电动工具产生的火花会点燃粉尘或气体。
- 3) 让儿童和旁观者离开后操作电动工具。注意力不集中会使操作者失去对工具的控制。

#### b) 电气安全

- 1) 电动工具插头必须与插座相配。绝不能以任何方式改装插头。需接地的电动工具不能使用任何转换插头。未经改装的插头和相配的插座将减少电击危险。
- 2) 避免人体接触接地表面，如管道、散热片、冰箱。如果你身体接地会增加电击危险。
- 3) 不得将电动工具暴露在雨中或潮湿环境中。水进入电动工具将增加电击危险。
- 4) 不得滥用电线。绝不能使用电线搬运、拉动电动工具或拔出其插头。使电线远离热源、

油、锐边或运动部件。受损或缠绕的软线会增加电击危险。

- 5) 当在户外操作电动工具时，使用适合户外使用的外接软线。适合户外使用的软线将减少电击的危险。
- 6) 如果在潮湿的环境下操作电动工具是不可避免的，应使用剩余电流动作保护器 (RCD)。使用 RCD 可减小电击的危险。

#### c) 人身安全

- 1) 保持警觉。当操作电动工具时关注所从事的操作并保持清醒。当你感到疲倦，或在有药物、酒精或治疗反应时，不要操作电动工具。在操作电动工具时瞬间的疏忽会导致严重人身伤害。
- 2) 使用个人防护装置。始终佩戴护目镜。安全装置，诸如适当条件下使用防尘面具、防滑安全鞋、安全帽，听力防护等装置能减少人身伤害。
- 3) 防止意外起动。确保开关在连接电源和/或电池盒、拿起或搬运工具时处于关断位置。手指放在已经接通电源的开关上或开关处于接通时插入插头可能会导致危险。
- 4) 在电动工具接通之前，拿掉所有调节钥匙或扳手。遗留在电动工具旋转零件上的扳手或钥匙会导致人身伤害。
- 5) 手不要伸得太长。时刻注意立足点和身体平衡。这样在意外情况下能很好地控制电动工具。
- 6) 着装适当。不要穿宽松的衣服或佩戴饰品。让衣服、手套和头发远离运动部件。宽松衣服、配饰或长发可能会卷入运动部件中。
- 7) 如果提供了与排屑装置、集尘设备连接用的装置，要确保这些装置连接完好且使用得当。使用这些装置可减少碎屑引起的危险。

#### d) 电动工具的使用和注意事项

- 1) 不要滥用电动工具。根据用途使用适当的电动工具。选用适当设计的电动工具会使你工作更有效、更安全。
- 2) 如果开关不能接通或关断工具电源，则不能使用该电动工具。不能用开关来控制的电动工具是危险的且必须进行修理。
- 3) 在进行任何调节、更换附件或贮存电动工具之前，必须从电源上拔掉插头和/或使电池盒与工具脱开。这种防护性措施将减少工具意外起动的危险。
- 4) 将闲置不用的电动工具贮存在儿童所及范围之

外，并且不要让不熟悉电动工具或对这些说明不了解的人操作电动工具。电动工具在未经培训的用户手中是危险的。


- 5) 保养电动工具。检查运动部件是否调整到位或卡主、检查零件破损情况和影响电动工具运行的其他状况。如有损坏，电动工具应在使用前修理好。许多事故由维护不良电动工具所引发。
  - 6) 保持切削刀具锋利和清洁。保养良好的有锋利切削刃的刀具不易卡住而且更容易控制。
  - 7) 按照使用说明书，考虑作业条件和进行的工作来使用电动工具、附件和工具的刀头等。将电动工具用于那些与其用途不符的操作可能会导致危险。
- e) 维修
- 1) 将你的电动工具送交专业维修人员，使用同样的备件进行修理。这样将确保所维修的电动工具的安全性。

## 曲线锯安全指引

 警告：曲线锯安全附则。

- 在切削附件可能触及暗线或其自身软线之处进行操作时，要通过绝缘握持面来握持工具。切削附件碰到带电导线会使工具外露的金属零件带电从而使操作者受到电击。
- 请使用夹钳或其它切实可行的方法来固定和支撑工件，将其固定到稳定的工作台上。用手抓住工件或用身体抵住工件并不稳定，可能会导致工件失控。
- 双手远离切割区域。禁止以任何理由将手伸到工件下面。请勿将手指或拇指插入往复运动的锯片和锯片夹临近区域。禁止通过紧握导板来稳定工具。
- 保持锯片锋利。钝的或损坏的锯片会使电锯在压力下偏斜或停止。必须采用与工作材料相匹配的锯片。
- 当锯切管道或导管时，请确认其中无水或电线等障碍物。
- 使用完工具后，请勿立即接触工件或锯片。它们会变得很烫。  
注意暗藏的风险。在锯切墙体、地板或天花板之前，请检查电线和管道的位置。  
释放开关之后，锯片会继续运动。关闭工具后，

必须等锯片完全停止后再放下工具。

-  警告！砂光作业会产生粉尘，如果不慎与之接触或吸入，会危害操作人员甚至周围人员的健康。请佩戴专用防尘面罩，并保证工作区内人员和进入工作区的人员也采取保护措施。
- 除非其安全负责人进行工具使用的监督或指导，否则体力、感知能力或心智不足的人（包括儿童），或缺乏相关经验与知识的人不得使用本工具。必须看管儿童，勿使其拿本工具玩耍。
- 本指导手册已经说明了预定用途。如果配件或附件的使用、本工具的操作超出本指导手册建议的范围，则可能出现人身伤害和/或财产损失风险。
- 在切削附件可能触及暗线或其自身软线之处进行操作时，要通过绝缘握持面来握持工具。切削附件碰到带电导线会使工具外露的金属零件带电从而使操作者受到电击。

## 工具上的标志



警告！为降低伤害风险，使用前务必阅读使用手册。

## 电气安全



本工具为双重绝缘，因此无须接地线。随时检查并确保电源电压与铭牌上的使用电压相符。

- 在缺乏监督的情况下，年轻人或体弱的人不得使用本工具。必须看管孩子，不让他们玩耍本工具。
- 如果电源线损坏，必须由厂商或史丹利授权服务中心更换，以排除隐患。

## 符号

本工具上可能有如下符号：

V	.....	伏特
A	.....	安培
Hz	.....	赫兹
W	.....	瓦特
min	.....	分钟
~	.....	交流电
—	.....	直流电
n <sub>0</sub>	.....	空载速度
Ⓛ	.....	I级结构（带接地）
Ⓜ	.....	接地终端


□	.....	II 级结构
△	.....	安全警告标志
.../min	.....	每分钟转数或往复次数
sfpm	.....	平方英尺/分钟

## 特性

本工具具有以下部分或所有特性：

1. 调速On/off开关
2. 锁定按钮
3. 吸尘出口
4. 底板
5. 锯片支撑滚轮

## 组装

 **警告！** 进行以下任何操作之前，请确保工具开关关闭、拔下插头、锯片静止。使用过的锯片可能发烫。

### 调整锯片支撑滚轮（图B和C）

- 松开两个螺丝（8）。
- 将锯片支撑滚轮（5）前推，直至接触锯片（7）的背缘。
- 紧固两个螺丝（8）。

### 锯片的安装与拆卸（图D）

- 在拆、装锯片（7）之前，锯片支撑滚轮（5）必须调整到后部装置，不接触锯片。
- 松开（并不取下）两个螺丝（10）。
- 保持锯片（7）的锯齿朝前。
- 将锯片（7）的柄尽可能插入锯片座（9）中。
- 交替地轻微紧固两个螺丝（10），使锯片定位；然后完全紧固两个螺丝（10）。
- 按照上述要求调整锯片支撑滚轮（5）。
- 要拆卸锯片（7），将2个螺丝（10）逆时针旋转一圈。

### 连接吸尘器（图E）

要把工具连接到吸尘器或除尘器上，需要适配接头（11）。

- 将适配接头（11）插入除尘出口（3）。
- 将吸尘软管（12）接到适配接头（11）上。

### 锯线吹屑器（图F）

- 为了提高锯切作业时的可见度，本曲线锯配有

锯线吹屑器（13）。它可以在锯切时清除工作区域的锯屑。

## 使用指南

### 调整底板进行斜角锯割（图G）

可以设定底板，进行直线或左、右各45°角的斜边切割。

- 拧松两个螺丝（8）。
- 将底板（4）向前拉，并将它向左或右旋转至45°位置，然后将底板推回。
- 将锯片支撑滚轮（5）前推，直至接触锯片（7）。
- 紧固两个螺丝（8）。

### 将底板重新设定到直锯割：

- 松开两个螺丝（8）。
- 将底板（4）向前拉，将它向中心旋转，然后推回0°位置。
- 将锯片支撑滚轮（5）前推，直至接触锯片（7）。
- 紧固两个螺丝（8）。

### 调速设定

本工具配有调速On/off开关（1）。运行速度取决于你按下开关的深度。木材用高速，铝材和PVC用中速，铝材之外的金属用低速。

### 启动与关闭

- 要启动工具，按下on/off开关（1）即可。
- 要关闭工具，释放on/off开关（1）即可。
- 要连续运行，按下锁定按钮（2）并释放on/off开关（1）。
- 要在连续运行状态下关闭工具，按下并释放on/off开关（1）。

### 锯割作业

锯割时，请双手紧握工具。

用力使底板靠住待锯的材料。这能够防止跳锯、减少振动并尽可能防止锯片断裂。

- 开始锯割作业时，让锯片空载运行几秒钟。
- 锯割过程中，仅对工具轻微用力。

## 最佳应用提示

### 锯切层压板

锯切层压板时，可能发生开裂，从而损坏外观表面。最普通的锯片时上冲程锯切，因此，如果底板处于外观表面上，请使用下冲程锯切锯片，或者：

- 使用细齿锯片。
- 从工件的背面锯切。
- 在工件的两面夹上废木材或硬木，以尽可能减少开裂。从该夹层上直接锯切。

### 锯切金属

- 请注意锯切金属的时间比锯切木材的时间要长。
- 请使用适合锯切金属的锯片。
- 当锯切金属薄板时，请在工件的背面夹上废木材，从该夹层上直接锯切。
- 在拟定的锯线上涂一层薄油。

### 配件

配件的运用决定了电动工具的性能。百得配件依据高质量标准制造，其设计可以强化电动工具的性能。使用这些配件可以发挥工具的最佳性能。

百得拥有种类齐全的零配件，在当地零售商或授权服务中心有售。


### 维护

您的百得电动工具设计精良，可以长期运作，而只需极少的维护。要取得连续的令人满意的工作效果，需要您做合适的保养和定期的清洁。

警告：进行任何维护或清洁工作前，请确认工具开关关闭，拔下电源插头并且锯片停止运动。

- 请定期使用软刷或干抹布清洁工具的通风口和充电器。
- 请定期使用湿抹布清洁马达外壳。请勿使用任何研磨型或溶剂型清洁剂。禁止任何液体进入工具内，禁止将工具的任何部分浸入液体中。

### 环境保护

 分类回收。此类产品不得和普通家庭垃圾一起处理。如果某一天您发现必须更换您的百得产品或者它对您来说不再有用，请注意环境保护问题。



旧产品和旧包装的分类回收使材料能够得以再循环和再利用。再循环材料的重新利用有助于防止环境污染和减少原料需求。

### 维修服务

百得在亚洲各地区均设有直属的及授权的维修服务网络。所有百得维修服务中心均配备训练有素的员工，为客户提供高效、可靠的维修服务。

无论是出于技术指导、维修的需要，或是需要更换原装配件，请联系距您最近的百得维修中心。

### 说明

- 百得的产品方针使实现产品的不断完善。因此，产品规格如有更改，恕不另行通知。
- 各国的标准设备和配件可能有所不同。各国的产品规格可能有所不同。
- 并非所有国家均提供所有规格的产品。请联系您当地的百得零售商，咨询可供型号。

制造商：百得（苏州）科技有限公司

地址：苏州工业园区苏虹中路200号出口加工区

产地：江苏苏州



