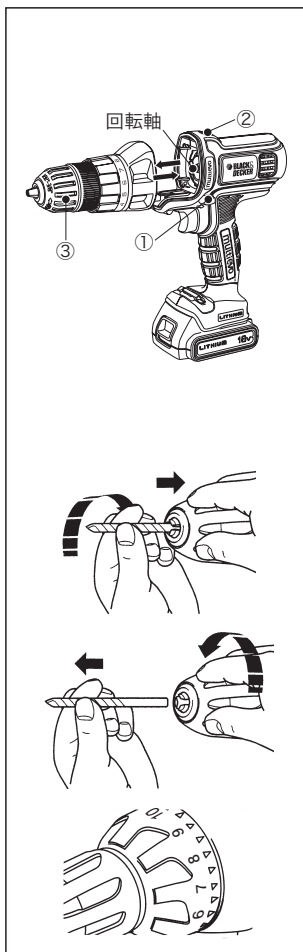
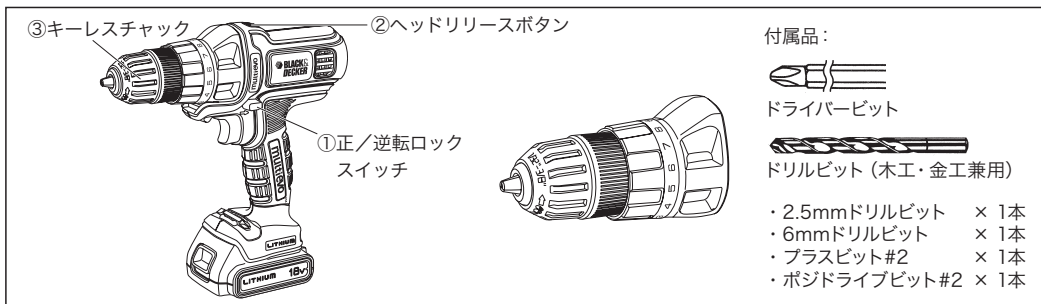


ご使用前に本ヘッド対応製品の取扱説明書の「安全上のご注意」を必ずご参照ください。

各 部 名 称



⚠ 注意 こちらの製品には本体と充電機は含まれていません。

⚠ トリガースイッチを切り、バッテリーを必ず本体から外した状態で作業を行ってください。

◆取付け/取外し方法

- (1) 取り付けるには、本体前面の挿入口に「カチッ」としっかりはまるまでヘッドを差し込んでください。
※うまく取り付けられない時は、ヘッドを左右に振る様にしなが差し込むと本体、ヘッド両方の回転軸の溝がかみ合い、取り付け易くなります。それでもうまく取りつかない場合は、ヘッド側の回転軸を直接指で回して調節してください。
- (2) 取り外すには、正/逆転ロックスイッチ(①)を中央位置にセットし、ヘッドリリースボタン(②)を押しながら取り外します。

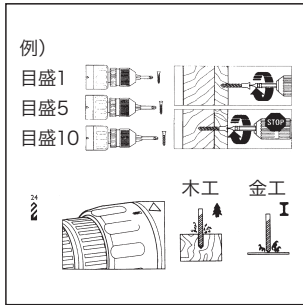
◆キーレスチャック

- (1) 本機にはキーレスチャック(③)が装備されています。チャックカバー先端を手に持って時計の針と反対方向に回してチャックを開いてください。使用するビットを開いたチャックの中に20ミリ程度押し込んでください。
- (2) 一方の手でチャックの後半部を持ち、もう一方の手で時計の針と同じ方向にチャックカバーを回してキーレスチャック(③)を締めてください。作業が終わったら、再びチャックカバーを時計の針と逆方向に回し、ビットを取り外してください。

◆操作方法

◆トルク調節装置

回転トルク調節装置。本機ではこのトルク(締め付けの強さ)調節によって、各々の作業に適した作業が行なえるようになっています。1から10までの目盛は得られるトルクの強さを示し、その設定トルクを上回る力が機械にかかった時は内蔵されているクラッチが滑り、それ以上の無理な回転が行なわれずに空転させます。




太いネジには高いトルク設定が必要ですが、細いネジには高いトルクはかえってネジを痛めたりします。何本かのネジ締めをする時に、最初の一本目でネジの頭が板とピッタリ平面になるところで回転が止まるようなトルクを見つけてそのトルクに設定しますと、二本目以後のネジ締めで平面を出すのが簡単になります。

加工面を保護するためには、低いトルクで作業を開始してください。深くネジを埋め込む作業や穴開け作業には、“2”の位置にクラッチをセットしてください。この位置では、回転トルク調節が作動しません。

仕 様

▽本体

定格電圧	DC18V
●ドリル/ドライバー:	
回転数	0-800回/分 (無段変速)
最大トルク	22N・m
クラッチ	11段階トルク調節
チャック	キーレスチャックφ1.0mm ~ φ10mm
能力	穴あけ 木工: 最大φ25mm
	鉄工: 最大φ10mm
質量	0.5kg (ヘッドのみ)
	1.5kg (本体・充電池含む)

警告  ・ドリル/ドライバーヘッドを本体に取り付ける前に、必ず充電池を本体から外してください。先端工具の取り付け作業を行う前に必ず充電池を本体から外してください。充電池を本体につけたまま行なうと事故の原因になります。

製品保証書

<保証規定>

保証期間：お買い上げ日より1年間

- 1) 取扱説明書や製品ラベルに記載されている注意書きに従った使用状況で、本製品が万が一故障した場合には、無償修理または新品と交換いたします。
無償修理・交換をご依頼になる場合は、以下のものを、お買い上げの販売店までご持参、またはブラック・アンド・デッカーまでご相談ください。
 - ・製品
 - ・必要事項を記入した本書
 - ・レシート(領収書)またはそのコピーお買い上げの販売店、またはブラック・アンド・デッカーまでご持参、またはご送付いただいた場合の諸費用は、お客様の負担となります。
- 2) 次の場合は、本保証書規定の対象外となり、有料の修理・交換とさせていただきます。
 - ◆本書、及びお買い上げを証明するレシート(領収書)またはそのコピーの提示がない場合
 - ◆ご家庭以外(業務用としてなど)で使用した場合の故障および損傷
 - ◆移動、落下などによる故障および損傷
 - ◆使用上の誤りや注意書きを無視した使用による故障及び損傷
 - ◆不当な修理や改造による故障及び損傷
 - ◆火災・地震などの天災。騒乱などの人災、公害や異常電圧などの環境による故障および損傷
 - ◆海外など、ご利用電源が100V(50 / 60Hz)でない環境でのご使用による故障および損傷
 - ◆保証期間経過後のご依頼
- 3) 本書は日本国内においてのみ有効です。This warranty is valid only in Japan.
- 4) 本書は再発行いたしませんので、紛失しないように大切に保管してください。
- 5) 本規定は、以上の保証規定により修理・交換をお約束するためのもので、これによりお客様の法律上の権利を制限するものではありません。

※充電電池、電源、ビット、ノコ刃、サンドペーパー、掃除機フィルター、チェーン刃等の消耗品は保証の対象外です。

<アフターサービスについて>

アフターサービスに関する事項は、「アフターサービスについて」をご参照ください。保証期間経過後の修理等については、ブラック・アンド・デッカーまでお問合せください。

<個人情報のお取り扱いについて>

弊社は、お客様よりお知らせいただいたお客様の住所、氏名、電話番号などの個人を識別、もしくは特定することのできる固有の情報(以下「個人情報」)を、本サービス提供目的のため、弊社ならびに弊社指定の宅配業者に提供します。お客様は、あらかじめこれに同意するものとします。また個人情報は、新製品情報、イベントのご案内、弊社製品サービスの品質向上のためにも利用させていただきます。



ブラック・アンド・デッカー 製品保証書

本書は、裏面に記載された保証規定により無償で修理・交換をお約束するものです。詳細は裏面の保証規定をご参照ください。

お客様記入欄	
フリガナ	
お名前	
TEL	()
ご住所	(〒) 都道府県
製品名	型番
マルチツール用 ドリルドライバーヘッド	EDD183
お買い上げ日	販売店名
年 月 日	
販売店住所	
TEL: ()	

ポップリベット・ファスナー株式会社
ブラック・アンド・デッカー事業部

〒171-0022 東京都豊島区南池袋1-11-22 山種池袋ビル4F
TEL:03(5979)5677 FAX:03(5979)5788

90588443

08/12