

# BLACK+ DECKER™

## 取扱説明書 フロア・タピ CS1820

### ▶安全上のご注意

P2~P3

### ▶使う前に

P4~P7

### ▶お掃除方法

P7~P13

### ▶その他の情報

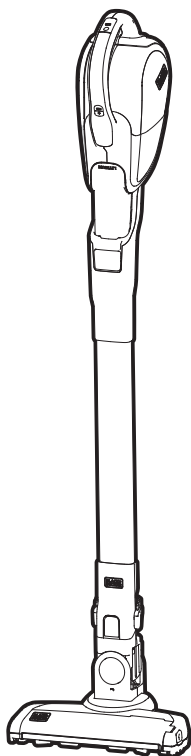
P13~P14

### ▶仕様

P14

### ▶保証書

P15~P16



ご使用済みの電池は貴重な資源です。  
再利用しますので、廃棄しないで電池  
リサイクル協力店へご持参ください。

このたびはブラック・アンド・デッカー「フロア・タピ」をお買い上げいただき、誠にありがとうございます。

ご使用になる前に、この取扱説明書をよくお読みになり正しくご使用ください。

この取扱説明書は、必ず保管してください。

90637709

## 安全上のご注意

正しく安全にお使いいただく為に、ご使用前に必ずこの取扱説明書にある指示事項を全てお読みください。

お読みになった後は、いつでも見られるように必ず保管してください。

この取扱説明書は、本製品をお取扱いの際に、火災や感電、けがなどの事故を未然に防ぐため、必ずお守りいただくことを、説明しています。

表示内容を無視して誤った使い方をした時に生じる危害や損害の程度を、次の表示マークで区分し、説明しています。



### 警告

この表示の欄は、「死亡または重傷などを負う可能性が想定される」内容です。



### 注意

この表示の欄は、「障害を負う危険性または物的損害のみが発生する可能性が想定される」内容です。



この表示の欄は、気をつけていただきたい、「注意喚起」の内容です。



## 警告

### ・適切な格好で作業してください。

髪の毛、弛んだ衣服、または身体の一部が可動部分に触れないようにしてください。

### ・高温の状態の物質に対し、使用しないでください。

燃えているもの、もしくは煙の出ている状態の物質(例: 吸いかげのタバコ、マッチ、燃えかけの灰) に対し使用しないでください。

### ・充電電池の端子間を絶対にショートさせない。

充電電池の端子部に金属物を接触させないでください。発煙、発火、破裂等のおそれがあります。

### ・充電電池/本体を高温になるところに放置しない。

液漏れ・発熱・発火・破裂・変形につながります。

### ・充電器は交流100ボルト以外では使わない。

昇圧器などのトランス類を使用したり、直流電源やエンジン発電機を使用したりすることはしないでください。異常に発熱し、火災のおそれがあります。

### ・充電器、充電電池が損傷した場合には使用しない。

火災・感電につながります。

### ・危険物に対し使用しないでください。

爆発物、可燃性や中毒症状を起こす物質や液体(ガソリン等) に対し使用しないでください。

・お子様や障がいがある方がご使用の場合は、保護者の方が十分に安全性に配慮し、本取扱説明書に沿った使い方をするようにしてください。

### ・電源コードを乱暴に扱わないでください。

コードの部分を持って運んだり、コンセントから外す際にコードを引っ張ったりしないでください。感電やショート等の原因となるので、コードに熱いものや、油、薬品類を接触させたり、鋭利なものでキズ付けたりしないよう注意してください。万一、誤ってキズを付けた場合は、その箇所に触れず、直ちにスイッチを切り、電源プラグをコンセントから抜いてください。

キズついたコードは火災を引き起こす危険があります。危険を回避するために、ブラック・アンド・テッカーで修理してください。

### ・次の場合は、必ずスイッチを切ってください。

- ①お手入れや点検。
- ②アクセサリーの取り付けや取り外し。
- ③その他危険が予想される場合。

### ・指定の付属品、アタッチメントを使用してください。

使用を推奨していない付属品やアタッチメントの使用は危険をともなうことがあります。

### ・スイッチがオンできない、あるいはオフできない場合は、使用を中止してください。

お買い上げいただいた販売店へ修理を依頼してください。

### ・損傷した電源コードの修理は、有資格の技術者が行わなければなりません。

本製品の内部には、お客様が修理できる部品はありません。

お客様が本製品の分解を試みた場合、保証が無効になるだけでなく、本体が重大な損傷を受けたり、お客様が重傷を負う危険があります。

## ⚠ 注意

・排気口をふさがないでください。  
本体の横に排気口があります。  
本機をご使用になる際、排気口を障害物や手でふさが  
ないでください。

・必ずフィルターを取り付けた状態でご使用ください。  
汚れのひどい、もしくはダメージを受けたフィルター  
は新しいものと交換してください。

・水や液体に浸けないでください。  
濡れた手でプラグや本製品を扱わないでください。  
また、モーター駆動部分をけって水や液体に浸けな  
いでください。

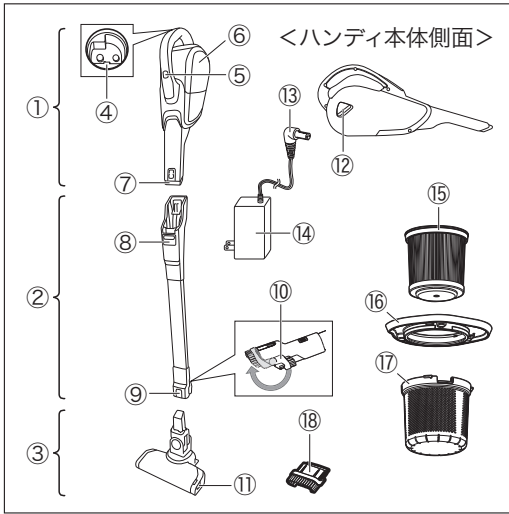
・とがったものを吸い取らないようにしてください。  
本体内部やフィルターが損傷することがあります。

## ⚠ 警告 充電電池パックと充電器に関する安全上の事項

- 充電器の定格電圧が電源と一致していることを確認してください。充電器の電圧は定格銘版に記載されています。
- 充電器は屋内のみで使用してください。また、充電器を濡れた場所や、散らかった場所では使用しないでください。特に水まわりの近くで使用したり、水の中に浸けたりしないでください。
- 充電器のコードやプラグ部分に損傷がある場合、使用せず新しいものと交換してください。
- 充電器が衝撃、落下、その他何らかの原因で損傷した場合には使用せず、ブラック・アンド・デッカー認定サービスセンターにお持ち込みください。
- 充電電池パックを開ける試みは絶対にしないでください。充電電池パック本体にひびや傷、へこみを発見した場合、再充電することなくすぐにご使用をおやめください。
- 周囲温度が+10°C以下、及び+40°C以上のときは電池の充電を行わないでください。これは電池に重大な損傷をあたえるのを防止するために必要な事項です。
- 充電電池パックがひどく損傷していたり完全に消耗していても、焼却しないでください。充電電池パックが火の中で爆発するおそれがあります。
- 適度な使用や極端な温度状況のもとでは、わずかな量の液もれが充電電池パックから発生することがあります。もし外部シールが破れて漏れ出した液体が皮膚に触れた場合は：
  - ・石鹸と水でただちに洗い落としてください。
  - ・電池液が目に入った場合は、ただちにきれいな水で十分洗い流してから、ただちに医師の診察を受けてください。
- 充電は専用の充電器のみで行なってください。誤った使用法は感電を引き起こしたり、充電電池パックを加熱させたり、液漏れなどを引き起こす原因となります。取扱説明書に記載してある充電器でのみ、充電電池パックを充電してください。
- 専用の充電電池パックでのみ本製品をご利用ください。他社製の充電電池パックでの本製品のご使用は、火災を引き起こす危険性があります。取扱説明書に記載している充電電池パックでのみ、本製品をご使用ください。特に充電タイプでない乾電池などに絶対に交換しないでください。
- 充電中でないときは、プラグをコンセントから必ずはずしておいてください。
- 充電は電源プラグをコンセントに差し込んでご使用ください。
- 濡れた手で、電源プラグをコンセントに差し込むのはおやめください。感電のおそれがあります。

## 使う前に






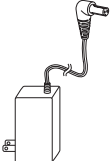

### 製品をご確認ください 各部の名称



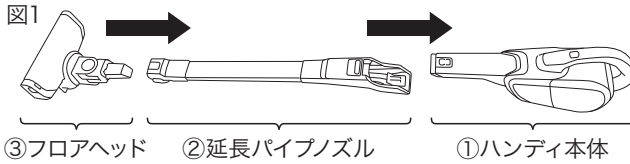
- |              |                |
|--------------|----------------|
| ①ハンディ本体      | ⑫ダストケース取り外しボタン |
| ②延長パイプノズル    | ⑬充電プラグ         |
| ③フロアヘッド      | ⑭充電器           |
| ④充電プラグ差込口    | ⑮HEPAフィルター     |
| ⑤電源スイッチ      | ⑯ダストケース内蔵      |
| ⑥ダストケース      | ⑰フィルターキャップ     |
| ⑦延長隙間ノズル     | ⑱ダストケース内蔵      |
| ⑧ハンディ取り外しボタン | ⑲プラスチックフィルター   |
| ⑨フロアヘッド      | ⑳ダストケース内蔵      |
| ⑩パイプノズルブラシ   | ⑳ブラシノズル        |
| ⑪ターボブラシ      |                |
|              | 取り外しボタン        |

\*付属されているハンディは一つだけです。

### CS1820には以下の製品が含まれています。

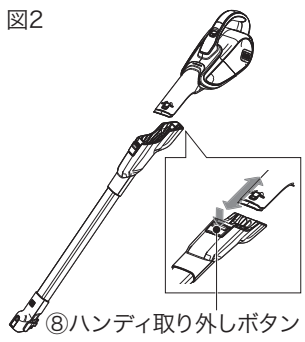
部 品 名	入 数	部 品 名	入 数
本体 (延長パイプノズル、フロアヘッド、ハンディ本体含む) 	1	ターボブラシ (フロアヘッド内に内蔵) 	1
		ブラシノズル 	1
		HEPAフィルター (ダストケース内に内蔵) 	1
		フィルターキャップ (ダストケース内に内蔵) 	1
充電器 	1	プラスチックフィルター (ダストケース内に内蔵) 	1

## 取り付け・取り外しの手順



本製品ご使用の際は、図1のようにハンディ本体(①)、延長パイプノズル(②)、フロアヘッド(③)を取り付けてご使用いただけます。

### ◆ハンディ本体と延長パイプノズルの取り付け・取り外し



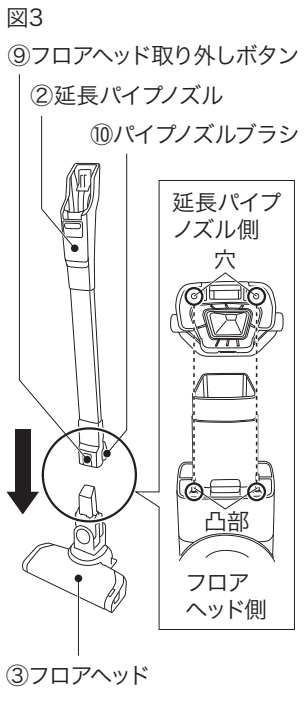
#### 取り付け

図2のようにハンディ本体と延長パイプノズルを装着してください。装着の際はカチッと音がするまでしっかりハンディ本体のノズル部分を延長パイプノズルにはめ込んでください。

#### 取り外し

取り外しの際は、延長パイプノズルのハンディ取り外しボタン(⑧)を押しながら、ハンディ本体を延長パイプノズルから引き抜いてください。

### ◆延長パイプノズルとフロアヘッドの取り付け・取り外し

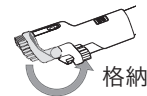


#### 取り付け

図3のように延長パイプノズル(②)とフロアヘッド(③)を装着してください。装着の際、延長パイプノズル側の穴にフロアノズル側の凸部がしっかりと納まるように入れてください。カチッと音がするまでしっかり延長パイプノズル(②)をフロアヘッド(③)にはめ込んでください。

#### ⚠ 注意

延長パイプノズルとフロアヘッドを装着の際は、パイプノズルブラシが格納されているか確認ください。装着された状態では延長パイプノズルとフロアヘッドを接続することはできません。

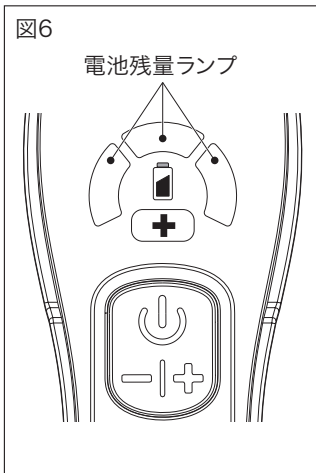
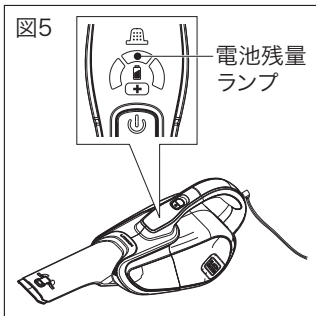
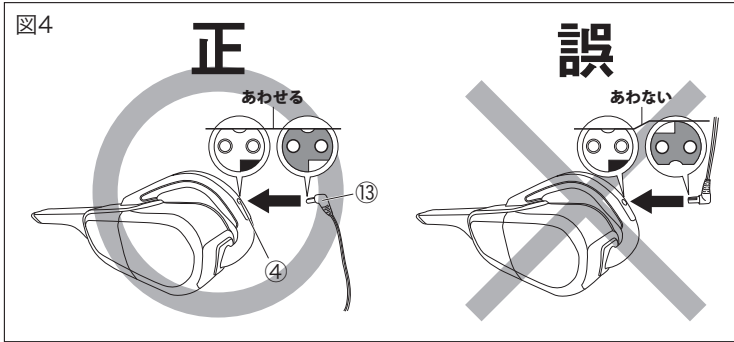


#### 取り外し

取り外しの際は、フロアヘッドに付いている、フロアヘッド取り外しボタン(⑨)を押しながら、延長パイプノズルをフロアヘッドから引き抜いてください。

## 充電の手順

### ◆充電のしかた



- (1) 充電器の電源をコンセントに差し込んでください。
- (2) 図4のように、充電プラグ差込口(4)に充電プラグ(13)を差し込むプラグの向きに注意して正しい方向で差し込んでください。
- (3) 正しく接続されると、充電電池残量ランプが点灯し、充電を開始します。(図5) 充電電池残量ランプが点灯しない場合は、正常に充電できていません。正しく製品が充電器に接続されているか確認してください。
- (4) 充電完了後は、充電プラグを外してご使用ください。
- (5) 充電電池残量が増えていくごとに充電電池残量ランプが1つずつ点灯していき、満充電になると充電電池残量ランプは消灯します。(図6)

#### 充電電池残量ランプ点灯パターン (残量目安)

- 1つ点灯：充電電池残量：30%未満
- 2つ点灯：充電電池残量：30～65%
- 3つ点灯：充電電池残量：70%以上
- 消灯：100%充電完了

製品使用中は電池の残量の目安としてもご使用いただけます。使用中、充電電池のランプが1つでそのランプが点滅し始めると電池切れの合図になります。



#### 注意

充電プラグ差込口に充電プラグを差し込む際、差し込むプラグの向きに注意してください。誤った方向に押し込むと破損するおそれがあります。



## 警告

充電器を本体から外す際は、まず最初に充電器がコンセントから外れていることを必ず確認してください。また、本体に充電器を接続したままでは絶対に使用しないでください。

## ◆充電時間/回数

- ・充電電池パックは約6時間でフル充電されます。

## ◆充電がうまく行われなときは

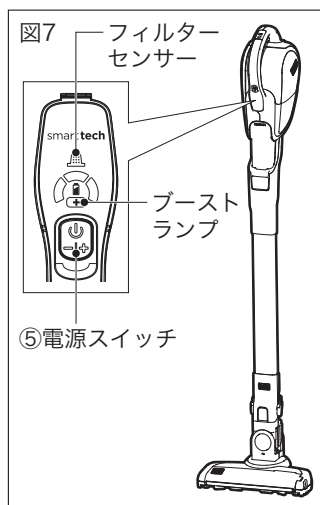
- 1) 電源コンセントに電灯などのほかの電気器具を接続して、電流が流れているかを調べる。
- 2) 電源コンセントが、壁の電源スイッチと連動しているか確認する。
- 3) 周囲温度が+10℃以上、及び+40℃以下の環境下で充電を行ったか確かめる。
- 4) それでも充電されないときには、お買い上げの販売店にお買い上げの際のレシートなどと一緒にご持参の上、ご相談ください。

## ▲充電上の注意事項

- ・充電中、充電器は触れると暖かく感じるようになります。これは正常な状態であって、問題はありません。
- ・作業中に本製品の作業量がおちてきた場合、再充電してください。充電電池パックの力が弱くなった状態で作業を続けしないでください。

## お掃除方法

### <フロアヘッドで掃除する場合>



#### 電源の入れ方

電源スイッチ (⑤) を押してください。充電電池残量ランプが点灯し、製品が作動します。

電源スイッチを押すごとに、「標準」→「ブーストモード」→「切」の順に切り替わります。

ブーストモードの場合、ハンディ部分のブーストランプ (⊕) が緑色に点灯します。

#### フィルターセンサーが点灯した場合

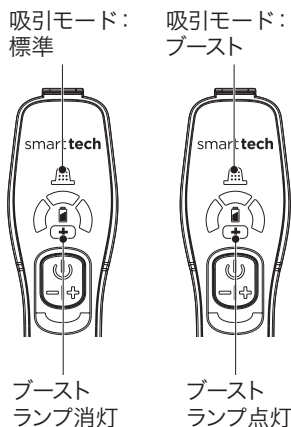
ダストケース内のフィルターにゴミが詰まるとフィルターセンサー (⊞) のランプが赤色に点灯します。その際は、製品の電源をお切りいただき、ダストケースからゴミを取り除いてフィルターのメンテナンスを行ってください。



## 注意

ターボブラシの回転オンオフの切り替えはできません。

図8

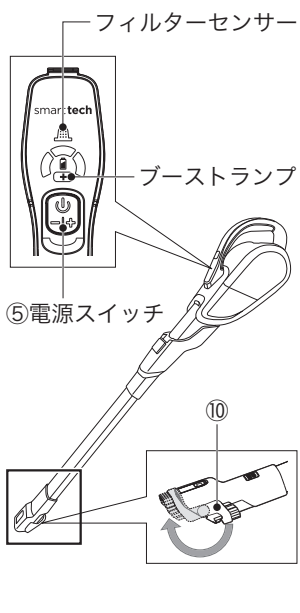


## フロアセンサー機能

標準モードの状態でもフロアヘッドを使って床を掃除する場合、センサーが反応し床の材質に応じて最適な吸引モード（標準、もしくはブーストモード）に自動的に切り替えます。標準モードの場合はブーストランプが消灯した状態、ブーストモードに自動的に切り替わった際はブーストランプが緑色に点灯します。（図8）

## <延長パイプノズルで掃除する場合>

図9




## 電源の入れ方

電源スイッチ（⑤）を押してください。充電電池残量ランプが点灯し、製品が作動します。

電源スイッチを押すごとに、「標準」→「ブーストモード」→「切」の順に切り替わります。

ブーストモードの場合、ハンディ部分のブーストランプ（+）が緑色に点灯します。

## フィルターセンサーが点灯した場合

ダストケース内のフィルターにゴミが詰まるとフィルターセンサー（)のランプが赤色に点灯します。その際は、製品の電源をお切りいただき、ダストケースからゴミを取り除いてフィルターのメンテナンスを行ってください。

## パイプノズルブラシの使い方

延長パイプノズルの先端にはパイプノズルブラシ（⑩）がついています。ブラシを180°反転させることにより、パイプノズルブラシとして利用いただけます。床にこびりついた汚れ等のお掃除に最適です。

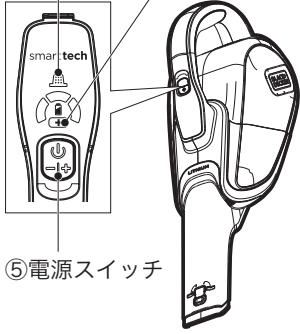


## <ハンディで掃除する場合>

図10

フィルター  
センサー

ブースト  
ランプ



⑤電源スイッチ

### 電源の入れ方

電源スイッチ (⑤) を押してください。バッテリー残量ゲージが点灯し、製品が作動します。

電源スイッチを押すごとに、「標準」→「ブーストモード」→「切」の順に切り替わります。

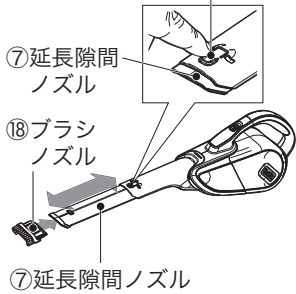
ブーストモードの場合、ハンディ部分のブーストランプ (⊕) が緑色に点灯します。

### フィルターセンサーが点灯した場合

ダストケース内のフィルターにゴミが詰まるとフィルターセンサー (⊗) のランプが赤色に点灯します。その際は、製品の電源をお切りいただき、ダストケースからゴミを取り除いてフィルターのメンテナンスを行ってください。

図11

延長隙間ノズル  
リリースボタン



⑦延長隙間  
ノズル

⑱ブラシ  
ノズル

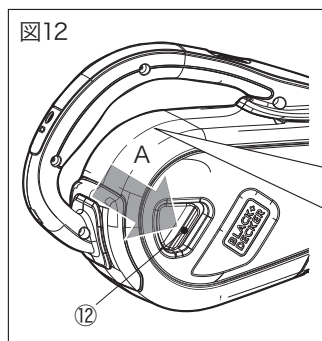
⑦延長隙間ノズル

### 延長隙間ノズル・ブラシノズルの使い方

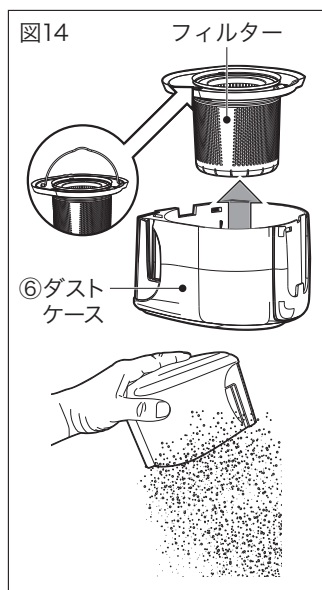
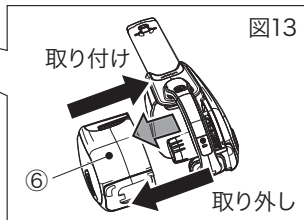
延長隙間ノズル (⑦) を使用する際は、ノズル先端の延長隙間ノズルリリースボタンを押しながら、延長隙間ノズルを引いてください。家具の隙間や、壁際、窓枠などの狭い場所の掃除に適しています。

ブラシノズル (⑱) はハンディ本体のノズルの先端に差し込んで使用してください。布類やワタボコリの掃除に適しています。

## ◆ゴミの捨て方・ダストケースの取り付け取り外し



ハンディの側面にあるダストケース取り外しボタン (⑫) を図の矢印Aの方向に押し、ダストケース (⑥) が図13のように取り外せます。



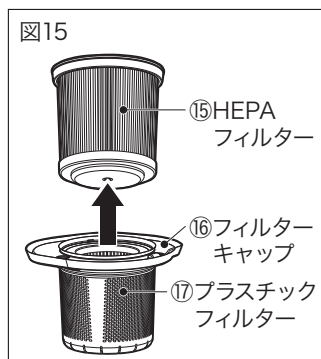
ダストケース (⑥) を取り外したら、ダストケース内にあるフィルターを取り出して、ダストケース内のゴミを捨ててください。(図14)

ダストケース (⑥) のゴミは、ご使用ごとに捨てることを推奨いたします。

### ダストケースの取り付け

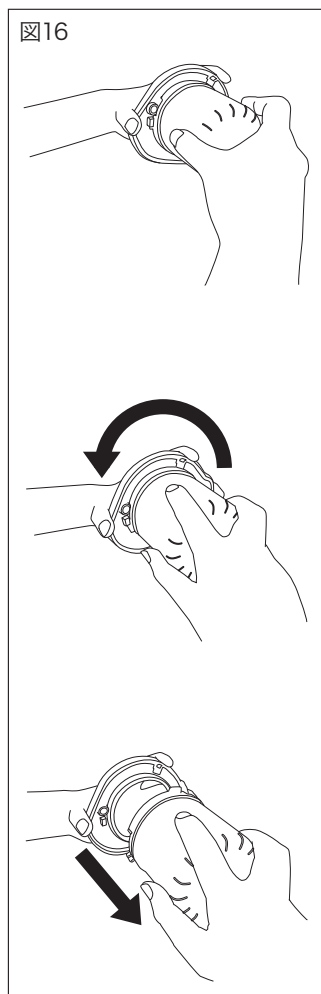
ダストケースを取り付けるときはダストケース内にフィルターを正しく入れていただき、製品本体にダストケースがカチッというまで押し込んでください。製品使用前にはしっかりダストケースがロックされていることを確認してください。(図13)

## ◆フィルターの取り付け取り外し、メンテナンス方法



ダストケースからフィルターを取り出したら、HEPAフィルター (15) をプラスチックフィルター内 (17) から矢印の方向に引っ張って取り外してください。(図15)

フィルターキャップ (16) とプラスチックフィルター (17) を分離させる場合は図16のようにプラスチックフィルター (17) を反時計回りに回転させて取り外します。フィルターは二重構造になっており、外側のプラスチックフィルター (17) は大きなゴミを、内側のHEPAフィルター (15) はチリなどの細かいゴミを取り除きます。



### ダストケース、プラスチックフィルター、フィルターキャップのメンテナンス方法

あらかじめ大きなゴミを取り除き、水またはぬるま湯でさっと洗い流してください。

完全に乾燥していることを確認後、本体に取り付けてください。

\*HEPAフィルターは水洗いできません。

#### ⚠ 重要

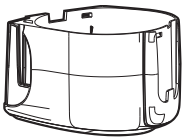

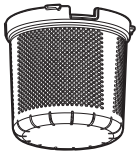

フィルターがきれいな状態でダストケースが空の時のみ、最大量のごみを吸引できます。スイッチをオフにしたときに吸い取り口からごみが落ちてくる場合は、ダストケースがいっぱいになっているので、たまったごみを取り出す必要があります。

#### ⚠ 注意

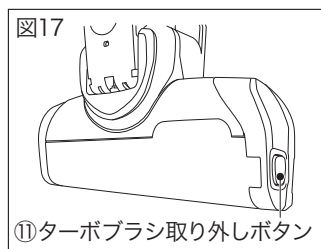
プラスチックフィルター及びダストケースを水で洗い流した際は、完全に乾燥させてください。各フィルターをお手入れした後は、必ず全てのフィルターを取り付けてからご使用ください。

#### ⚠ 注意

本体や充電器を決して水や液体につけないでください。

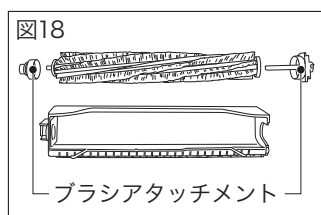
名 称	水洗い	名 称	水洗い
ダストケース 	○	フィルター キャップ 	○
プラスチック フィルター 	○	HEPA フィルター 	×

### ◆ターボブラシの取り外し



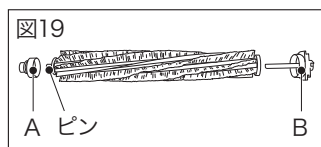
フロアノズル側面のターボブラシ取り外しボタン (⑪) を押すとターボブラシを取り外すことができます。絡んだ髪の毛やほこり等を取り除くのに便利です。(図17)

### ◆ターボブラシの取り付け

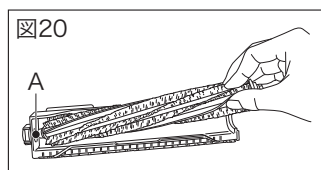


ターボブラシは図18のようにカバー部分、ブラシ部分、ブラシアタッチメントを分解して水洗いすることができます。

\*水洗いの後は、完全に乾かしてから取り付けてください。

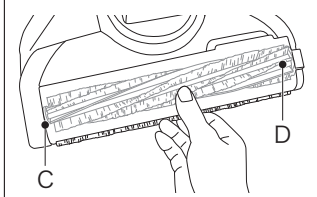


元に戻す際は、ブラシのピンがついている方にブラシアタッチメント (A) を差し込み、反対側にブラシアタッチメント (B) を差し込んでください。(図19)



カバーにブラシに装着したブラシアタッチメント (A) を先に凹凸を合わせ差し込み、その後、もう片方を差し込みます。(図20)

図21



ブラシとカバーを組み立てたターボブラシも同様に図21のC部分を先に凹凸を合わせ差し込み、その後D部分を下方向にカチッと音がするまで押し取り付けます。



ターボブラシを使用中、ゴミや髪の毛が絡んでモーターに高負荷がかかると、安全のためブラシのみ停止する場合があります。その際はいったん電源スイッチを切り、ブラシのメンテナンスを行い再度電源スイッチを入れることで、再始動します。

## その他の情報

### トラブルシューティング

本製品が動作しない場合は、次のことを調べてください。

- 充電時に充電器が正しくコンセントに接続されていますか（正常に充電されている場合は、触るとわずかに暖かく感じられます）。
- 充電器のコードが破損していませんか。また、本体が正しく充電台に設置されていますか。

## アクセサリ

本製品の付属品は各販売店もしくはブラック・アンド・デッカーのサービスセンターにて販売しております。また、付属品についてのお問い合わせはブラック・アンド・デッカーにご相談ください。



当社の認定しない付属品のご使用は、重大な危険をともなう可能性があります。

## リサイクル 充電機パックと環境



Li-Ion

リチウム電池は  
リサイクルへ

本製品に使用している充電機はリサイクル可能な貴重な資源です。充電機や製品の廃棄の際には、下記の手順に従いリサイクルにご協力ください。

- (1) 充電機の寿命がなくなるまで使いきってから充電機を交換する（充電機には寿命があります）。
- (2) 使用後は捨てないで、充電式電池リサイクル協力店またはブラック・アンド・デッカーにお持ちください。

## アフターサービスについて

本機の修理、メンテナンス、調整はブラック・アンド・デッカーにて認定技術者が純正部品を使用して行わなければなりません。必ずお買い上げの販売店または当社までご相談ください。修理の知識や技術のない方が修理を行いますと、事故やケガのおそれがあります。

## 仕 様

本体	CS1820
電圧	18V
バッテリー	リチウムイオン充電電池
連続使用時間	ハンディ標準：約22分 ハンディブーストモード：約13分 フロアヘッド標準：約26分 フロアヘッドブーストモード：約12分
集じん容量	約500ml
本体質量（バッテリー含む）	フロアヘッド装着時：約2.4kg パイプノズル装着時：約1.66kg ハンディ装着時：約1.23kg
本体サイズ (長さ×幅×高さ)	フロアヘッド装着時：165×270×1120mm パイプノズル装着時：965×130×170mm ハンディ装着時：420×130×170mm
充電器	HP6-23V400L
入力電圧	単相交流100V 13W
入力周波数	50/60Hz
出力電圧	DC23V
出力電流	400mA
充電時間	約6時間

※製品仕様及び内容は改良のため予告なく変更することがあります。

### <輸入販売元>

**ポップリベット・ファスナー株式会社**  
ブラック・アンド・デッカー事業部

〒171-0022 東京都豊島区南池袋1-11-22  
山種池袋ビル4F

Tel: 03 (5979) 5677 Fax: 03 (5979) 5788

 オフィシャルサイト  
[www.blackanddecker-japan.com](http://www.blackanddecker-japan.com)

 facebookサイト  
[www.facebook.com/BlackAndDecker.JAPAN](https://www.facebook.com/BlackAndDecker.JAPAN)

## 製品保証書

### <保証規定>

保証期間：お買い上げ日より1年間

- 1) 取扱説明書や製品ラベルに記載されている注意書きに従った使用状況で、本製品が万が一故障した場合には、無償修理または新品と交換いたします。  
無償修理・交換をご依頼になる場合は、以下のものを、お買い上げの販売店までご持参、またはブラック・アンド・デッカーまでご相談ください。
  - ・製品
  - ・必要事項を記入した本書
  - ・レシート(領収書)またはそのコピーお買い上げの販売店、またはブラック・アンド・デッカーまでご持参、またはご送付いただいた場合の諸費用は、お客様の負担となります。
- 2) 次の場合は、本保証書規定の対象外となり、有料の修理・交換とさせていただきます。
  - ◆本書、及びお買い上げを証明するレシート(領収書)またはそのコピーの提示がない場合
  - ◆オークションや中古品等の個人間売買によるお買い上げの場合
  - ◆ご家庭以外(業務用としてなど)で使用した場合の故障および損傷
  - ◆移動、落下などによる故障および損傷
  - ◆使用上の誤りや注意書きを無視した使用による故障及び損傷
  - ◆不当な修理や改造による故障及び損傷
  - ◆火災・地震などの天災、騒乱などの人災、公害や異常電圧などの環境による故障および損傷
  - ◆海外など、ご利用電源が100V(50 / 60Hz)でない環境でのご使用による故障および損傷
  - ◆保証期間経過後のご依頼
- 3) 本書は日本国内においてのみ有効です。This warranty is valid only in Japan.
- 4) 本書は再発行いたしませんので、紛失しないように大切に保管してください。
- 5) 本規定は、以上の保証規定により修理・交換をお約束するためのもので、これによりお客様の法律上の権利を制限するものではありません。

※充電電池、電源、ビット、ノコ刃、サンドペーパー、掃除機フィルター等の消耗品は保証の対象外です。

### <アフターサービスについて>

アフターサービスに関する事項は、「アフターサービスについて」をご参照ください。保証期間経過後の修理等については、ブラック・アンド・デッカーまでお問合せください。

### <個人情報のお取り扱いについて>

弊社は、お客様よりお知らせいただいたお客様の住所、氏名、電話番号などの個人を識別、もしくは特定することのできる固有の情報(以下「個人情報」)を、本サービス提供目的のため、弊社ならびに弊社指定の宅配業者に提供します。お客様は、あらかじめこれに同意するものとします。また個人情報は、新製品情報、イベントのご案内、弊社製品サービスの品質向上のためにも利用させていただきます。

**BLACK+DECKER**<sup>TM</sup>

## ブラック・アンド・デッカー 製品保証書

本書は、裏面に記載された保証規定により無償で修理・交換をお約束するものです。詳細は裏面の保証規定をご参照ください。

お客様記入欄	
フリガナ	
お名前	
TEL	( )
ご住所	(〒 ) 都道府県
製品名	型番
フロア・タピ	CS1820
お買い上げ日	販売店名
年 月 日	
販売店住所	
TEL: ( )	

ポップリベット・ファスナー株式会社  
ブラック・アンド・デッカー事業部

〒171-0022 東京都豊島区南池袋1-11-22 山種池袋ビル4F  
TEL:03(5979)5677 FAX:03(5979)5788